

# SINAMICS S120

Описание функций · 01/2012

SINAMICS

**SIEMENS**



# SIEMENS

## SINAMICS

### S120

### Функции привода

#### Справочник по функциям


Предисловие	
Питание	1
Расширенный канал заданных значений	2
Сервоуправление	3
Векторное управление	4
Управление U/f (векторное управление)	5
Базовый функции	6
Функциональные модули	7
Контрольные и защитные функции	8
Базовые функции Safety Integrated	9
Коммуникация	10
Приложения	11
Основы приводной системы	12
Приложение	A


Действительно от:  
Версия микропрограммного обеспечения 4.5


## Правовая справочная информация

### Система предупреждений

Данная инструкция содержит указания, которые Вы должны соблюдать для Вашей личной безопасности и для предотвращения материального ущерба. Указания по Вашей личной безопасности выделены предупреждающим треугольником, общие указания по предотвращению материального ущерба не имеют этого треугольника. В зависимости от степени опасности, предупреждающие указания представляются в убывающей последовательности следующим образом:

 <b>ОПАСНОСТЬ</b>
означает, что непринятие соответствующих мер предосторожности <b>приводит</b> к смерти или получению тяжелых телесных повреждений.

 <b>ПРЕДУПРЕЖДЕНИЕ</b>
означает, что непринятие соответствующих мер предосторожности <b>может</b> привести к смерти или получению тяжелых телесных повреждений.

 <b>ВНИМАНИЕ</b>
с предупреждающим треугольником означает, что непринятие соответствующих мер предосторожности может привести к получению незначительных телесных повреждений.

<b>ВНИМАНИЕ</b>
без предупреждающего треугольника означает, что непринятие соответствующих мер предосторожности может привести к материальному ущербу.

<b>ЗАМЕТКА</b>
означает, что несоблюдение соответствующего указания может привести к нежелательному результату или состоянию.


При возникновении нескольких степеней опасности всегда используется предупреждающее указание, относящееся к наивысшей степени. Если в предупреждении с предупреждающим треугольником речь идет о предупреждении ущерба, причиняемого людям, то в этом же предупреждении дополнительно могут иметься указания о предупреждении материального ущерба.

### Квалифицированный персонал

Работать с изделием или системой, описываемой в данной документации, должен только **квалифицированный персонал**, допущенный для выполнения поставленных задач и соблюдающий соответствующие указания документации, в частности, указания и предупреждения по технике безопасности. Квалифицированный персонал в силу своих знаний и опыта в состоянии распознать риски при обращении с данными изделиями или системами и избежать возникающих угроз.

### Использование изделий Siemens по назначению

Соблюдайте следующее:

 <b>ПРЕДУПРЕЖДЕНИЕ</b>
Изделия Siemens разрешается использовать только для целей, указанных в каталоге и в соответствующей технической документации. Если предполагается использовать изделия и компоненты других производителей, то обязательным является получение рекомендации и/или разрешения на это от фирмы Siemens. Исходными условиями для безупречной и надежной работы изделий являются надлежащая транспортировка, хранение, размещение, монтаж, оснащение, ввод в эксплуатацию, обслуживание и поддержание в исправном состоянии. Необходимо соблюдать допустимые условия окружающей среды. Обязательно учитывайте указания в соответствующей документации.

### Товарные знаки

Все наименования, обозначенные символом защищенных авторских прав ©, являются зарегистрированными товарными знаками компании Siemens AG. Другие наименования в данной документации могут быть товарными знаками, использование которых третьими лицами для их целей могут нарушать права владельцев.

### Исключение ответственности

Мы проверили содержимое документации на соответствие с описанным аппаратным и программным обеспечением. Тем не менее, отклонения не могут быть исключены, в связи с чем мы не гарантируем полное соответствие. Данные в этой документации регулярно проверяются и соответствующие корректуры вносятся в последующие издания.



# Предисловие

## Документация SINAMICS

Документация SINAMICS подразделяется на следующие категории:

- Общая документация/каталоги
- Документация пользователя
- Документация изготовителя / сервисная документация

## Дополнительная информация

По следующей ссылке можно найти информацию по темам:

- Заказ документации/Обзор документации
- Дополнительные ссылки для загрузки документации
- Использование документации online (руководства/справочники/поиск и ознакомление с информацией)  
<http://www.siemens.com/motioncontrol/docu>

По вопросам, касающимся технической документации (например, предложения, поправки), обращайтесь к нам по электронной почте:  
[docu.motioncontrol@siemens.com](mailto:docu.motioncontrol@siemens.com)

## My Documentation Manager

По следующей ссылке можно найти информацию по индивидуальному составлению документации на основе контента Siemens и ее адаптации к собственной документации по оборудованию:  
<http://www.siemens.com/mdm>

## Обучение

По следующей ссылке можно найти информацию по SITRAIN - системе обучения от Siemens по продуктам, системам и решениям техники автоматизации:  
<http://www.siemens.com/sitrain>

## FAQ

Ответы на часто задаваемые вопросы (Frequently Asked Questions, FAQ) можно найти на веб-страницах поддержки продукта **Produkt Support**:  
по адресу <http://support.automation.siemens.com>

## SINAMICS

Информацию о SINAMICS можно найти по адресу:  
<http://www.siemens.com/sinamics>

## Этапы использования и необходимая документация/ПО (пример)

Таблица 1 Этапы использования и доступные документы/инструменты

Этап использования	Документ/инструмент
Информация	SINAMICS S коммерческая документация
Планирование/проектирование	<ul style="list-style-type: none"> <li>• ПО для проектирования SIZER</li> <li>• Руководства по проектированию для двигателей</li> </ul>
Принятие решения/заказ	Каталоги SINAMICS S
Установка/монтаж	<ul style="list-style-type: none"> <li>• SINAMICS S120 Справочник по оборудованию "Управляющие модули и дополнительные системные компоненты"</li> <li>• SINAMICS S120 Справочник по оборудованию "Силовые части книжного формата"</li> <li>• SINAMICS S120 Справочник по оборудованию "Силовые части формата шасси"</li> <li>• SINAMICS S120 Справочник по оборудованию "Электропривод переменного тока"</li> <li>• SINAMICS S120M Справочник по оборудованию "Децентрализованная приводная техника"</li> </ul>
Ввод в эксплуатацию	<ul style="list-style-type: none"> <li>• ПО для ввода в эксплуатацию STARTER</li> <li>• SINAMICS S120 Советы по началу работы</li> <li>• Руководство по вводу в эксплуатацию SINAMICS S120</li> <li>• SINAMICS S120 Руководство по вводу в эксплуатацию CANopen</li> <li>• Описание функций SINAMICS S120</li> <li>• Справочник по параметрированию SINAMICS S120/S150</li> </ul>
Использование/эксплуатация	<ul style="list-style-type: none"> <li>• Руководство по вводу в эксплуатацию SINAMICS S120</li> <li>• Справочник по параметрированию SINAMICS S120/S150</li> </ul>
Обслуживание/сервис	<ul style="list-style-type: none"> <li>• Руководство по вводу в эксплуатацию SINAMICS S120</li> <li>• Справочник по параметрированию SINAMICS S120/S150</li> </ul>
Список литературы	<ul style="list-style-type: none"> <li>• Справочник по параметрированию SINAMICS S120/S150</li> </ul>

### Целевая группа

Настоящая документация предназначена для изготовителей машин, специалистов по вводу в эксплуатацию и сервисного персонала, использующих приводную систему SINAMICS.

### Использование

Настоящее руководство предоставляет необходимую для ввода в эксплуатацию и сервисного обслуживания SINAMICS S120 информацию, объясняет принцип действий и требуемые вмешательства оператора.

## Стандартный объем

Объем функций, описанных в данной документации, может отличаться от объема функций поставленной приводной системы.

- Приводная система может иметь дополнительные функции, не описанные в данной документации. Однако это не дает права требовать наличия этих функций при новой поставке или в случае сервисного обслуживания.
- В документации могут быть описаны функции, отсутствующие в той или иной модификации приводной системы. Функции поставленной приводной системы указаны исключительно в документации по заказу.
- Дополнения и изменения, вносимые изготовителем станка, должны им же и документироваться.

Также из соображений наглядности в данную документацию не включена вся подробная информация о всех типах продукта. Данная документация не в состоянии учесть все возможные типы установки, эксплуатации и ремонта.

## Техническая поддержка

Телефоны в конкретных странах для технических консультаций можно найти в Интернете по адресу **Контакт**:

<http://www.siemens.com/automation/service&support>

## Свидетельство о соответствии ЕС

Свидетельство о соответствии ЕС Директива по электромагнитной совместимости можно найти в Интернете по адресу:

<http://support.automation.siemens.com>

Ввести там в качестве искомого понятия номер **15257461** или связаться с филиалом Siemens в Вашем регионе.

## Структура

Описание функций имеет следующую структуру:

Глава 1	Питание (Страница 21)
Глава 2	Расширенный канал заданных значений (Страница 47)
Глава 3	Сервоуправление (Страница 67)
Глава 4	Векторное управление (Страница 139)
Глава 5	Управление U/f (векторное управление) (Страница 217)
Глава 6	Базовый функции (Страница 233)
Глава 7	Функциональные модули (Страница 319)
Глава 8	Контрольные и защитные функции (Страница 431)
Глава 9	Базовые функции Safety Integrated (Страница 457)
Глава 10	Коммуникация (Страница 507)
Глава 11	Приложения (Страница 693)
Глава 12	Основы приводной системы (Страница 711)

**Рекомендация для новичков:**

Сначала прочесть главу Основы приводной системы (Страница 711), после, по необходимости, соответствующую главу.

**Поисковая справка**

Для облегчения навигации по документу имеются следующие вспомогательные инструменты:

- Содержание
- Список сокращений
- Указатель (указатель ключевых слов)

**Формы записи**

В настоящей документации используются следующие формы записи и сокращения:


**Формы записи для параметров (примеры):**

- r0918 настраиваемый параметр 918
- r1024 параметр для наблюдения 1024
- r1070[1] настраиваемый параметр 1070 индекс 1
- r2098[1].3 настраиваемый параметр 2098 индекс 1 бит3
- r0099[0...3] настраиваемый параметр 99 индекс 0 до 3
- r0945[2](3) параметр для наблюдения 945 индекс 2 приводного объекта 3
- r0795.4 настраиваемый параметр 795 бит4

**Формы записи для ошибок и предупреждений (примеры):**

- F12345 ошибка 12345 (по-английски: Fault)
- A67890 предупреждение 67890 (по-английски: Alarm)

## Указания по ЭЧД

 <b>ВНИМАНИЕ</b>
<p>Электростатически-чувствительные детали (ЭЧД) это отдельные компоненты, встроенные схемы или модули, которые могут быть повреждены электростатическими полями или электростатическими разрядами.</p> <p>Правила обращения с ЭЧД:</p> <p>При обращении с электронными компонентами помнить о правильном заземлении персонала, рабочего места и упаковки!</p> <p>Прикосновение персоналом к электронным компонентам разрешается только в том случае, если</p> <ul style="list-style-type: none"><li>• эти лица заземлены посредством ЭЧД-браслета, или</li><li>• эти лица в зонах ЭЧД с токопроводящим полом носят ЭЧД-обувь или ЭЧД-полоски для заземления.</li></ul> <p>Касаться электронных модулей следует лишь в том случае, если это неизбежно в связи с работами, подлежащих выполнению. Разрешено прикасаться только к передней панели или к краю печатной платы.</p> <p>Запрещен контакт электронных модулей с синтетическими материалами и частыми одежды с синтетическими вставками.</p> <p>Разрешено помещать электронные модули только на электропроводящие поверхности (стол с ЭЧД-покрытием, электропроводящий ЭЧД-пеноматериал, упаковочный пакет ЭЧД, контейнер ЭЧД).</p> <p>Запрещено помещать электронные модули вблизи от дисплеев, мониторов или телевизионных приемников (мин. расстояние до экрана &gt; 10 см).</p> <p>Измерение на электронных модулях разрешается только с помощью заземленного измерительного прибора (к примеру, через защитный кабель), или после выполнения быстрой разрядки измерительной головки измерительного прибора перед измерением (к примеру, коснуться оголенного металлического корпуса).</p>

## Указания по технике безопасности

### ОПАСНОСТЬ

- Запрещено начинать ввод в эксплуатацию до тех пор, пока не будет установлено, что оборудование, в которое должны быть смонтированы описанные здесь компоненты, соответствует положениям Директива по машинному оборудованию ЕС.
- Ввод в эксплуатацию устройств SINAMICS S может осуществляться только силами персонала, имеющего соответствующую квалификацию.
- Этот персонал должен учитывать относящуюся к продукту техническую документацию пользователя и знать и соблюдать имеющиеся указания на возможные опасности и предупреждения.
- При работе электроприборов и двигателей электрические цепи принудительно находятся под напряжением, опасным для жизни.
- При работе установки возможны опасные движения осей.
- Все работы в электрической установке должны выполняться в обесточенном состоянии.
- Подключение устройств SINAMICS с трехфазными двигателями к сети электроснабжения через селективную, универсальную схему защиты от тока утечки возможно только при условии подтверждения совместимости устройства SINAMICS со схемой защиты от тока утечки согласно IEC 61800-5-1.

### ПРЕДУПРЕЖДЕНИЕ

- Условием надежной и безопасной работы этих устройств является правильная транспортировка, надлежащее хранение, установка, монтаж, а также правильные обслуживание и уход.
- По исполнению специальных вариантов устройств и двигателей см. дополнительно данные в каталогах и предложениях.
- В дополнение к указаниям на опасность и предупредительным указаниям в прилагаемой технической документации пользователя учитывать соответствующие действующие национальные, местные и специфические для установки положения и требования.
- Ко всем соединениям и клеммам от 0 В до 48 В могут подключаться только защитные малые напряжения (PELV = Protective Extra Low Voltage) согласно EN60204-1.

### ВНИМАНИЕ

- Двигатели могут иметь температуру поверхности свыше +80 °С.
- В связи с этим запрещается прикладывать или закреплять непосредственно на двигателе любые чувствительные к температуре элементы, например, кабели или электронные компоненты.
- Проследить, чтобы при монтаже соединительные кабели
  - не были бы повреждены
  - не подвергались растяжению и
  - не попали бы во вращающиеся детали.

 **ВНИМАНИЕ**

- Устройства SINAMICS с трехфазными двигателями в рамках индивидуальной проверки подвергаются испытанию повышенным напряжением согласно IEC 61800-5-1. При испытании повышенным напряжением электрического оборудования промышленных машин согласно EN 60204-1, раздел 18.4 необходимо отсоединить/отключить все выводы устройств SINAMICS, чтобы не допустить повреждения устройств.
- Двигатели должны быть подключены согласно прилагаемой схеме соединений. Несоблюдение этого может привести к разрушению двигателей.

---

**Примечание**

Устройства SINAMICS с трехфазными двигателями в эксплуатационном состоянии и в сухих рабочих помещениях соответствуют Директиве по низкому напряжению 2006/95/EG.

---





# Содержание

	Предисловие .....	3
<b>1</b>	<b>Питание .....</b>	<b>21</b>
1.1	Активное питание .....	21
1.1.1	Активное управление питанием книжного формата .....	22
1.1.2	Активное управление питанием формата "шасси" .....	24
1.1.3	Функциональные схемы и параметры .....	25
1.1.4	Идентификация сети и промежуточного контура .....	26
1.1.5	Управление активным питанием .....	27
1.1.6	Регулирование реактивного тока .....	30
1.1.7	Регулятор гармоник .....	30
1.2	Питание Smart .....	31
1.2.1	Идентификация сети и промежуточного контура для питания Smart книжного формата .....	34
1.2.2	Управление питанием Smart .....	35
1.3	Питание Basic .....	38
1.3.1	Функциональные схемы и параметры .....	40
1.3.2	Управление питанием Basic .....	41
1.4	Управление сетевым контактором .....	44
1.5	Контактор подзарядки и шунтирующий контактор "шасси" .....	46
<b>2</b>	<b>Расширенный канал заданных значений .....</b>	<b>47</b>
2.1	Активация функционального модуля "Расширенный канал заданных значений" в типе управления Servo .....	47
2.2	Описание .....	48
2.3	Постоянные заданные значения скорости .....	49
2.4	Моторпотенциометр .....	50
2.5	Толчковая подача .....	52
2.6	Главное/дополнительное заданное значение и масштабирование заданного значения .....	56
2.7	Ограничение направления вращения и реверсирование .....	57
2.8	Полосы пропуска и ограничения заданного значения .....	59
2.9	Задатчик интенсивности .....	61
<b>3</b>	<b>Сервоуправление .....</b>	<b>67</b>
3.1	Регулятор скорости .....	70
3.2	Фильтр заданных значений скорости .....	71
3.3	Адаптация регулятора скорости .....	72
3.4	Режим регулирования по моменту .....	74

3.5	Ограничение заданного значения момента вращения.....	77
3.6	Регулятор тока.....	81
3.7	Фильтр заданного значения тока.....	84
3.8	Указание по электронной модели двигателя.....	90
3.9	Управление $U/f$ .....	90
3.10	Оптимизация регулятора тока и скорости.....	94
3.11	Режим без датчика.....	96
3.12	Идентификация данных двигателя.....	100
3.12.1	Идентификация данных двигателя - Асинхронный двигатель.....	103
3.12.2	Идентификация данных двигателя - Синхронный двигатель.....	105
3.13	Идентификация положения полюсов.....	107
3.14	Регулирование $V_{dc}$ .....	113
3.15	Высокоскоростное сервоуправление (DSC).....	117
3.16	Наезд на жесткий упор.....	122
3.17	Висячая ось.....	126
3.18	Переменная сигнальная функция.....	127
3.19	Централизованная обработка измерительного щупа.....	129
3.19.1	Централизованная обработка измерительного щупа, примеры.....	135
<b>4</b>	<b>Векторное управление.....</b>	<b>139</b>
4.1	Векторное управление без датчика (SLVC).....	142
4.2	Векторное управление с датчиком.....	150
4.3	Регулятор скорости.....	150
4.4	Адаптация регулятора скорости.....	153
4.5	Предупреждение регулятора скорости и эталонная модель.....	157
4.6	Статизм.....	161
4.7	Открытое фактическое значение скорости.....	162
4.8	Управление по моменту.....	164
4.9	Ограничение момента вращения.....	166
4.10	Регулирование $V_{dc}$ .....	168
4.11	Фильтр заданного значения тока.....	172
4.12	Фильтр фактических значений скорости.....	173
4.13	Адаптация регулятора тока.....	174
4.14	Идентификация двигателя и измерение при вращении.....	175
4.15	Оптимизация КПД.....	182
4.16	Быстрое намагничивание для асинхронных двигателей.....	183
4.17	Указания по вводу в эксплуатацию асинхронных двигателей (ASM).....	187

4.18	Указания по вводу в эксплуатацию синхронных двигателей с возбуждением от постоянных магнитов .....	189
4.18.1	Юстировка датчика при работе .....	193
4.18.2	Автоматическая юстировка датчика .....	195
4.18.3	Идентификация положения полюсов .....	196
4.18.4	Функциональные схемы и параметры .....	198
4.19	Указания по вводу в эксплуатацию синхронных двигателей с независимым возбуждением .....	198
4.20	Рестарт на лету .....	199
4.21	Синхронизация .....	201
4.22	Модуль измерения напряжения .....	202
4.23	Режим симуляции .....	204
4.23.1	Описание .....	204
4.23.2	Свойства .....	205
4.23.3	Ввод в эксплуатацию .....	205
4.24	Режим дублирования силовых частей .....	205
4.25	Байпас .....	207
4.25.1	Байпас с синхронизацией с перекрытием .....	208
4.25.2	Байпас с синхронизацией без перекрытия .....	210
4.25.3	Байпас без синхронизации .....	212
4.26	Асинхронная частота импульсов .....	215
4.26.1	Асинхронная частота импульсов .....	215
4.26.2	Граничные условия для асинхронной частоты импульсов .....	216
<b>5</b>	<b>Управление U/f (векторное управление) .....</b>	<b>217</b>
5.1	Вольтодобавка .....	220
5.2	Компенсация скольжения .....	224
5.3	Поглощение резонанса .....	225
5.4	Регулирование V <sub>dc</sub> .....	226
<b>6</b>	<b>Базовый функции .....</b>	<b>233</b>
6.1	Переключение единиц измерения .....	233
6.2	Исходные параметры/нормирование .....	234
6.3	Модульная модель устройства .....	238
6.4	Синусоидальный фильтр .....	240
6.5	Фильтр du/dt плюс ограничитель максимального напряжения .....	241
6.6	Фильтр du/dt compact плюс ограничитель максимального напряжения .....	242
6.7	Вобуляция частоты модуляции .....	244
6.8	Реверс без изменения заданного значения .....	244
6.9	Автоматика повторного включения (Vektor, Servo, Infeed) .....	246
6.10	Торможение закорачиванием якоря, торможение постоянным током .....	249

6.10.1	Торможение закорачиванием якоря для синхронных двигателей с возбуждением от постоянных магнитов .....	250
6.10.1.1	Внутреннее торможение закорачиванием якоря.....	250
6.10.1.2	Внешнее торможение закорачиванием якоря .....	251
6.10.2	Торможение постоянным током .....	254
6.10.2.1	Активация через параметры .....	254
6.10.2.2	Активация через реакцию на ошибку .....	255
6.10.2.3	Активация через команду ВЫКЛ.....	255
6.10.2.4	Активация через порог скорости.....	256
6.10.3	Проектирование реакции на ошибку .....	257
6.10.4	Функциональные схемы и параметры .....	257
6.11	Модуль двигателя как тормозной прерыватель .....	258
6.11.1	Свойства .....	259
6.11.2	Проектирование резисторов .....	259
6.11.3	Активация функции .....	263
6.11.4	Защитные устройства .....	264
6.11.5	Функциональные схемы и параметры .....	265
6.12	Предельные моменты ВЫКЛЗ.....	265
6.13	Технологическая функция "Фрикционная характеристика" .....	266
6.14	Простое управление торможением .....	267
6.15	Время работы (счетчик часов работы).....	270
6.16	Индикация энергосбережения .....	271
6.17	Диагностика датчика .....	274
6.17.1	Регистратор данных.....	274
6.17.2	Сигнал загрязнения датчик .....	275
6.18	Контроль датчиков с допуском.....	275
6.18.1	Контроль дорожки датчика .....	277
6.18.2	Допуск нулевых меток.....	278
6.18.3	Замораживание необработанного значения скорости .....	278
6.18.4	Настраиваемый аппаратный фильтр .....	279
6.18.5	Обработка фронта нулевой метки .....	280
6.18.6	Адаптация положения полюсов .....	281
6.18.7	Коррекция числа импульсов при ошибках .....	281
6.18.8	Контроль полосы допуска числа импульсов .....	282
6.18.9	Обработка фронта сигнала (1-кратная, 4-кратная).....	283
6.18.10	Установка времени измерения для обработки скорости "0" .....	284
6.18.11	Скользящее усреднение фактического значения скорости .....	285
6.18.12	Поиск ошибок.....	285
6.18.13	Окно допуска и коррекция .....	288
6.18.14	Зависимости .....	288
6.18.15	Обзор важных параметров .....	290
6.19	Ось в режиме ожидания и датчик в режиме ожидания.....	291
6.20	Отслеживание положения .....	294
6.20.1	Общая информация .....	294
6.20.2	Измерительный редуктор .....	295
6.21	ENCODER как приводной объект .....	300
6.21.1	Условия для создания приводного объекта ENCODER с помощью STARTER.....	300

6.21.2	Создание приводного объекта ENCODER с помощью STARTER, Offline .....	301
6.22	Терминальный модуль 41.....	302
6.22.1	Режим SIMOTION .....	302
6.22.2	Режим SINAMICS .....	303
6.22.3	Эмуляция нулевых меток .....	304
6.22.4	Синхронизация нулевых меток .....	307
6.22.5	Предельные частоты у TM41 .....	308
6.22.6	Пример в режиме SINAMICS.....	309
6.22.7	Функциональные схемы и параметры .....	310
6.23	Обновление микропрограммного обеспечения и проекта .....	311
6.23.1	Обновление микропрограммного обеспечения / проекта со STARTER.....	312
6.23.2	Блокировка перехода на использование более ранней версии .....	314
6.24	Интерфейс импульсов/направления .....	314
6.25	Функция снижения номинальных значений параметров для устройств шасси.....	316
<b>7</b>	<b>Функциональные модули .....</b>	<b>319</b>
7.1	Технологический регулятор .....	319
7.2	Расширенные функции контроля.....	323
7.3	Расширенное управление торможением .....	325
7.4	Модуль торможения.....	330
7.5	Система охлаждения .....	331
7.6	Расширенное регулирование величины момента (блок оценки kT, Servo) .....	333
7.7	Управление по положению.....	335
7.7.1	Общие особенности.....	335
7.7.2	Подготовка факт. знач. положения.....	335
7.7.2.1	Свойства .....	335
7.7.2.2	Описание.....	336
7.7.2.3	Индексированная регистрация фактического значения.....	338
7.7.2.4	Отслеживание положения силового редуктора .....	339
7.7.2.5	Ввод в эксплуатацию отслеживания положения силового редуктора со STARTER.....	347
7.7.2.6	Функциональные схемы и параметры .....	348
7.7.3	Регулятор положения .....	348
7.7.4	Контроли .....	350
7.7.5	Обработка щупа и поиск референтной метки .....	352
7.7.6	Ввод в эксплуатацию .....	353
7.8	Простой позиционер .....	354
7.8.1	Механика.....	357
7.8.2	Ограничения .....	359
7.8.3	EPOS и безопасное ограничение заданной скорости .....	364
7.8.4	Реферирование .....	364
7.8.5	Реферирование с несколькими нулевыми метками на оборот .....	374
7.8.6	Безопасное реферирование под EPOS .....	377
7.8.7	Кадры перемещения .....	379
7.8.8	Наезд на жесткий упор .....	386
7.8.9	Прямая установка заданного значения (MDI) .....	389
7.8.10	Толчковая подача .....	392
7.8.11	Сигналы состояния .....	393

7.9	Master/Slave для активного питания .....	395
7.9.1	Принцип работы .....	395
7.9.2	Принципиальная структура .....	396
7.9.3	Варианты коммуникации.....	398
7.9.4	Описание функций .....	399
7.9.5	Ввод в эксплуатацию .....	402
7.9.6	Функциональные схемы и параметры .....	403
7.10	Параллельное включение двигателей .....	404
7.11	Параллельное включение силовых частей.....	406
7.11.1	Использование параллельного включения.....	408
7.11.1.1	Параллельное включение модулей питания Basic .....	410
7.11.1.2	Параллельное включение модулей питания Smart .....	412
7.11.1.3	Параллельное включение активных модулей питания.....	414
7.11.1.4	Параллельное включение модулей двигателей.....	415
7.11.2	Ввод в эксплуатацию .....	417
7.11.3	Дополнительный привод наряду с параллельным включением .....	418
7.12	Расширенный останов и отвод .....	420
7.12.1	Условия для расширенного останова и отвода.....	421
7.12.2	Активация и разрешение функции ESR.....	421
7.12.3	Действительные источники для запуска функций ESR .....	422
7.12.4	Недействительные источники.....	423
7.12.5	Реакции ESR.....	423
7.12.5.1	Расширенный останов .....	423
7.12.5.2	Расширенный отвод.....	424
7.12.5.3	Генераторный режим.....	425
7.12.6	Ограничения для ESR.....	426
7.12.7	PROFIdrive-телеграмма для ESR.....	426
7.12.8	Функциональные схемы и параметры .....	427
7.13	Блок оценки момента инерции.....	428
<b>8</b>	<b>Контрольные и защитные функции.....</b>	<b>431</b>
8.1	Общая защита силовой части .....	431
8.2	Тепловые контроли и реакции на перегрузку .....	432
8.3	Защита от блокировки.....	434
8.4	Защита от опрокидывания (только для векторного управления) .....	435
8.5	Тепловая защита двигателя.....	436
8.5.1	Тепловые модели двигателя.....	436
8.5.1.1	Тепловая модель двигателя 1 .....	437
8.5.1.2	Тепловая модель двигателя 2 .....	437
8.5.1.3	Тепловая модель двигателя 3 .....	438
8.5.2	Регистрация температуры двигателя.....	440
8.5.3	Модули датчиков .....	441
8.5.4	Монтируемый в шкаф модуль датчика.....	441
8.5.5	Внешний модуль датчика .....	442
8.5.6	Модуль датчика SME 20/25 .....	442
8.5.7	Внешний модуль датчика 120/125 .....	442
8.5.8	Терминальные модули.....	444
8.5.9	Терминальный модуль 31.....	444

8.5.10	Терминальный модуль 120.....	445
8.5.11	Терминальный модуль 150.....	447
8.5.11.1	Измерение макс. с 6 каналами: .....	448
8.5.11.2	Измерение макс. с 12 каналами: .....	449
8.5.11.3	Формирование групп датчиков температуры .....	449
8.5.11.4	Обработка каналов температуры .....	450
8.5.12	Модуль двигателя/силовой модуль "шасси".....	451
8.5.13	CU310-2/CUA31/CUA32 .....	452
8.5.14	Двигатель с DRIVE-CLiQ .....	453
8.5.15	Обработка датчика температуры .....	453
8.5.16	Функциональные схемы и параметры .....	454
<b>9</b>	<b>Базовые функции Safety Integrated .....</b>	<b>457</b>
9.1	Актуальная информация .....	457
9.2	Общая информация .....	458
9.2.1	Пояснения, стандарты/нормы и понятия .....	458
9.2.2	Поддерживаемые функции .....	461
9.2.3	Управление функциями Safety Integrated .....	462
9.2.4	Параметр, контрольная сумма, версия, пароль .....	463
9.2.5	Принудительная динамизация.....	465
9.3	Указания по безопасности.....	466
9.4	Safe Torque Off (STO).....	467
9.5	Safe Stop 1 (SS1, time controlled) .....	470
9.5.1	SS1 (time controlled) с ВЫКЛЗ .....	470
9.5.2	SS1 (time controlled) без ВЫКЛЗ .....	471
9.5.3	Функциональные схемы и параметры .....	472
9.6	Safe Brake Control (SBC).....	473
9.7	Время реакции.....	475
9.8	Управлении через клеммы на управляющем модуле и модуле двигателя/силовом модуле.....	477
9.8.1	Одновременность и хронометрические допуски обоих каналов контроля .....	480
9.8.2	Импульсный тест .....	481
9.9	Ввод в эксплуатацию функций "STO", "SBC" и "SS1" .....	482
9.9.1	Общая информация по вводу в эксплуатацию Safety-функций.....	482
9.9.2	Последовательность ввода в эксплуатацию функций "STO", "SBC" и "SS1" .....	484
9.9.3	Ошибки Safety.....	488
9.10	Приемочное испытание и протокол приемочного испытания.....	490
9.10.1	Структура приемочного испытания .....	491
9.10.1.1	Содержание полного приемочного испытания.....	492
9.10.1.2	Содержание частичного приемочного испытания .....	493
9.10.1.3	Объем тестирования при определенных мероприятиях .....	494
9.10.2	Safety-журнал .....	495
9.10.3	Документация .....	496
9.10.4	Приемочные испытания .....	498
9.10.4.1	Общее приемочное испытание .....	498
9.10.4.2	Приемочное испытание Safe Torque Off (базовые функции) .....	499
9.10.4.3	Приемочное испытание для Safe Stop 1 (базовые функции).....	500
9.10.4.4	Приемочное испытание для Safe Brake Control (базовые функции) .....	501

9.10.5	Составление протокола .....	502
9.11	Обзор параметров и функциональных схем .....	504
<b>10</b>	<b>Коммуникация .....</b>	<b>507</b>
10.1	Коммуникация по PROFIdrive .....	507
10.1.1	Классы использования .....	510
10.1.2	Циклическая коммуникация .....	515
10.1.2.1	Телеграммы и данные процесса .....	515
10.1.2.2	Описание управляющих слов и заданных значений .....	521
10.1.2.3	MOMRED .....	531
10.1.2.4	Описание слов состояния и фактических значений .....	538
10.1.2.5	Управляющие слова и слова состояния для датчиков .....	560
10.1.2.6	Расширенная обработка датчика .....	570
10.1.2.7	Центральные управляющие слова и слова состояния .....	570
10.1.2.8	Управление перемещениями с PROFIdrive .....	580
10.1.2.9	Диагностические каналы при циклической коммуникации .....	582
10.1.3	Параллельный режим коммуникационных интерфейсов .....	584
10.1.4	Ациклическая коммуникация .....	588
10.1.4.1	Общая информация по ациклической коммуникации .....	588
10.1.4.2	Структура заданий и ответов .....	590
10.1.4.3	Определение номеров приводных объектов .....	595
10.1.4.4	Пример 1: Чтение параметров .....	596
10.1.4.5	Пример 2: Запись параметров (задание с несколькими параметрами) .....	598
10.2	Коммуникация через PROFIBUS DP .....	602
10.2.1	Общая информация о PROFIBUS .....	602
10.2.1.1	Общие сведения о PROFIBUS для SINAMICS .....	602
10.2.1.2	Пример: Структура телеграммы для циклической передачи данных .....	605
10.2.2	Ввод PROFIBUS в эксплуатацию .....	608
10.2.2.1	Установка интерфейса PROFIBUS .....	608
10.2.2.2	Интерфейс PROFIBUS в работе .....	610
10.2.2.3	Ввод PROFIBUS в эксплуатацию .....	612
10.2.2.4	Возможности диагностики .....	613
10.2.2.5	SIMATIC HMI-адресация .....	613
10.2.2.6	Контроль потери телеграммы .....	615
10.2.3	Управление перемещениями с PROFIBUS .....	617
10.2.4	Поперечная трансляция .....	621
10.2.4.1	Согласование заданного значения в абоненте .....	623
10.2.4.2	Активация / параметрирование поперечной трансляции .....	623
10.2.4.3	Ввод в эксплуатацию поперечной трансляции PROFIBUS .....	625
10.2.4.4	GSD при работе .....	634
10.2.4.5	Диагностика поперечной трансляции PROFIBUS в STARTER .....	636
10.3	Коммуникация через PROFINET IO .....	637
10.3.1	Общие сведения о PROFINET IO .....	637
10.3.1.1	Связь в реальном времени (RT) и в изохронном реальном времени (IRT) .....	638
10.3.1.2	Адреса .....	639
10.3.1.3	Передача данных .....	641
10.3.1.4	Каналы связи у PROFINET .....	643
10.3.2	Регулирование привода с PROFINET .....	644
10.3.2.1	Резервирование среды .....	647
10.3.3	Классы RT для Profinet IO .....	648
10.3.4	PROFINET GSDML .....	653



10.3.5	Управление перемещениями с PROFINET .....	656
10.3.6	Коммуникация с CBE20 .....	659
10.3.6.1	EtherNet/IP .....	659
10.3.7	PN Gate .....	660
10.3.7.1	Передаваемые PN Gate функции.....	660
10.3.7.2	Условия для PN Gate .....	661
10.3.8	PROFINET с 2 контроллерами .....	663
10.3.8.1	Установки управляющего модуля.....	663
10.3.8.2	Проектирование Shared Device.....	665
10.3.8.3	Обзор важных параметров.....	675
10.3.9	PROFenergy .....	675
10.3.9.1	Функциональные схемы и параметры.....	677
10.4	Коммуникация через SINAMICS Link.....	678
10.4.1	Основы SINAMICS Link.....	678
10.4.2	Топология.....	680
10.4.3	Конфигурирование и ввод в эксплуатацию .....	681
10.4.4	Пример .....	684
10.4.5	Отказ коммуникации при запуске или в циклическом режиме .....	691
<b>11</b>	<b>Приложения.....</b>	<b>693</b>
11.1	Включение приводного объекта X_INF через приводной объект VECTOR.....	693
11.2	Переключение двигателей .....	694
11.3	Прикладные примеры с DMC20 .....	699
11.4	DCC-осевой намотчик.....	702
11.5	Управляющие модули без управления питанием .....	707
11.6	Приложение "Быстрый останов" при выпадении сети или аварийном отключении (Servo) .....	709
<b>12</b>	<b>Основы приводной системы.....</b>	<b>711</b>
12.1	Параметр .....	711
12.2	Блоки данных.....	714
12.2.1	CDS: командный блок данных (Command Data Set) .....	714
12.2.2	DDS: блок данных привода (Drive Data Set) .....	715
12.2.3	EDS: блок данных датчика (Encoder Data Set) .....	716
12.2.4	MDS: блок данных двигателя (Motor Data Set) .....	718
12.2.5	Функциональные схемы и параметры.....	719
12.3	Приводные объекты (Drive Object) .....	720
12.4	Техника BICO: Соединение сигналов.....	722
12.4.1	Бинекторы, коннекторы.....	723
12.4.2	Соединение сигналов при помощи техники BICO.....	723
12.4.3	Внутренняя кодировка выходных параметров бинекторов/коннекторов .....	725
12.4.4	Иллюстративные соединения .....	725
12.4.5	Указания по технике BICO.....	726
12.4.6	Нормирования .....	727
12.4.7	Распространение ошибок.....	728
12.5	Входы/выходы .....	729
12.5.1	Цифровые входы/выходы.....	729

12.5.2	Использование двунаправленных входов/выходов на CU.....	732
12.5.3	Аналоговые входы.....	734
12.5.4	Аналоговые выходы.....	735
12.6	Сохранение энергонезависимой памяти .....	736
12.7	Параметрирование с помощью BOP20 (базовая панель оператора 20) .....	738
12.7.1	Общая информация по BOP20 .....	738
12.7.2	Индикация и управление с помощью BOP20.....	742
12.7.3	Индикация неполадок и предупреждений.....	747
12.7.4	Управление приводом через BOP20 .....	748
12.8	Примеры замены компонентов .....	748
12.9	Указания по топологии DRIVE-CLiQ .....	751
12.10	Правила соединения с DRIVE-CLiQ .....	753
12.10.1	Изменение топологии Offline в STARTER .....	754
12.10.2	Обязательные правила DRIVE-CLiQ .....	755
12.10.3	Рекомендуемые правила DRIVE-CLiQ .....	760
12.10.4	Пример разводки приводов в векторном управлении .....	763
12.10.5	Пример разводки параллельных модулей двигателей в векторном управлении .....	765
12.10.6	Пример разводки блоков питания.....	767
12.10.7	Пример разводки сервоприводов .....	769
12.10.8	Пример разводки векторных приводов V/f.....	770
12.11	Аварийный режим работы компонентов DRIVE-CLiQ.....	770
12.12	Время выборки системы и число регулируемых приводов .....	772
12.12.1	Указания по числу регулируемых приводов .....	773
12.12.2	Установка времени выборки .....	777
12.12.3	Правила установки времени выборки .....	778
12.12.4	Предустановка времени выборки .....	781
12.12.5	Примеры изменения времени выборки / частоты модуляции .....	782
12.12.6	Обзор важных параметров (см. Справочник по параметрированию SINAMICS S120/S150) .....	783
12.13	Лицензирование .....	784
12.14	Защита от записи и защита ноу-хау .....	788
12.14.1	Защита от записи .....	788
12.14.2	Защита ноу-хау.....	790
12.14.2.1	Защита от копирования .....	792
12.14.2.2	Использование защиты ноу-хау.....	793
12.14.2.3	Замена устройств при защите ноу-хау с защитой от копирования .....	795
12.14.3	Обзор важных параметров .....	798
<b>A</b>	<b>Приложение.....</b>	<b>799</b>
A.1	Доступность аппаратных компонентов.....	799
A.2	Доступность программных функций .....	802
A.3	Функции SINAMICS S120 Combi.....	810
A.4	Функции SINAMICS S120M .....	812
A.5	Перечень сокращений .....	815
	<b>Индекс .....</b>	<b>827</b>

# Питание

## 1.1 Активное питание

### Свойства

- Отрегулированное и настраиваемое по величине напряжение промежуточного контура (независимо от колебаний напряжения сети)
- Поддержка рекуперации
- Целенаправленная задача реактивного тока
- Незначительные обратные воздействия на сеть, синусоидальный ток сети ( $\cos \varphi = 1$ )
- Параллельное включение нескольких активных модулей питания
- Master/Slave-режим нескольких активных модулей питания

### Описание

Активное управление питанием работает в комбинации с сетевым дросселем или активным интерфейсным модулем и активным модулем питания как повышающий преобразователь напряжения. Величина напряжения промежуточного контура может задаваться через параметры и благодаря регулированию не зависит от колебаний напряжения сети.

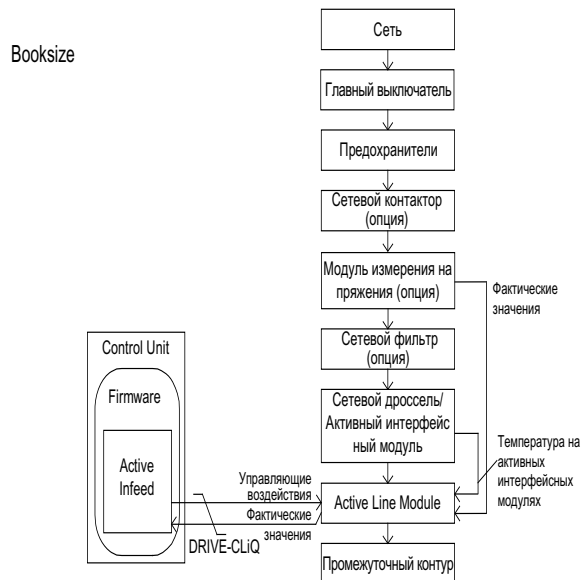
Микропрограммное обеспечение для регулирования и управления активного модуля питания находятся на согласованном с ним управляющем модуле. Активный модуль питания и управляющий модуль связываются по DRIVE-CLiQ.

Режимы работы "Параллельное включение" и "Соединение Master/Slave" силовых частей описаны в настоящем руководстве в главе Функциональные модули (Страница 319).

Использование "Модулей измерения напряжения" (VSM) описывается в главе "Векторное управление".

### 1.1.1 Активное управление питанием книжного формата

#### Схематическая структура



Изображение 1-1 Схематическая структура активного питания книжного формата

#### Активное управление питанием для активных модулей питания книжного формата

Активный модуль питания работает в зависимости от спараметрированного напряжения сети (p0210) в двух различных режимах:

- Активный режим

В активном режиме напряжение промежуточного контура регулируется на устанавливаемое заданное значение (p3510) и реализуется синусоидальный ток сети ( $\cos \varphi = 1$ ). Величина реактивного тока также регулируется и может целенаправленно задаваться.

- Режим Smart

В режиме Smart поддержка рекуперации сохраняется, но по сравнению с активным режимом достигается меньшее напряжение промежуточного контура. Напряжение промежуточного контура зависит от текущего напряжения сети.

Заданное значение напряжения промежуточного контура (p3510) и тип управления предустанавливаются в зависимости от напряжения питающей сети (p0210) при вводе в эксплуатацию следующим образом:

Таблица 1- 1    Предустановка типа управления и напряжения промежуточного контура книжного формата

Напряжение питающей сети p0210 [В]	380-400	401-415	416-440	460	480
Тип управления p3400.0	"0" = активный режим		"1" = режим Smart		
Vdc_зад p3510 [В]	600	625	562-594 <sup>1)</sup>	621 <sup>1)</sup>	648 <sup>1)</sup>
<sup>1)</sup> Данные напряжения в режиме Smart берутся из выпрямленного напряжения сети. Заданное значение напряжения промежуточного контура (p3510) не действует в этом типе управления.					

### Модуль измерения напряжения (VSM10) в режиме с активным модулем питания S120

С модулем измерения напряжения (VSM10) для регистрации напряжения сети приводы могут работать и от сетей с сильными колебаниями частоты, входящими за рамки стандарта IEC 61000-2-4, при определенных граничных условиях. Сильные колебания частоты, к примеру, как в дизель-электрических (изолированных) сетях, но не в больших объединённых электросетях, как, к примеру, европейская объединённая электросеть.

На неевропейском пространстве, прежде всего в государствах с распределением энергии на большие расстояния (государства с большой территорией, к примеру, Австралия, США, Китай), провалы сети чаще, несколько глубже и прежде всего более продолжительные, до секундного диапазона. В таких сетях настоятельно рекомендуется использовать модуль измерения напряжения.

### Ввод в эксплуатацию

При вводе в эксплуатацию необходимо спараметрировать напряжение питающей сети устройств (p0210) и выбор сетевого фильтра (p0220).

В качестве сетевого фильтра после автоматического ввода в эксплуатацию предустановлен соответствующий фильтр для подходящего активного интерфейсного модуля. Если приводная группа должна иметь другую структуру, то тип сетевого фильтра может быть настроен через p0220.

При первом подключении к новой/изменённой сети должна быть выполнена автоматическая настройка регулятора через идентификацию сети и промежуточного контура (p3410).

#### Примечание

Для сетей без поддержки рекуперации (к примеру, генератор) генераторный режим должен быть заблокирован через входной бинектор p3533.

#### ВНИМАНИЕ

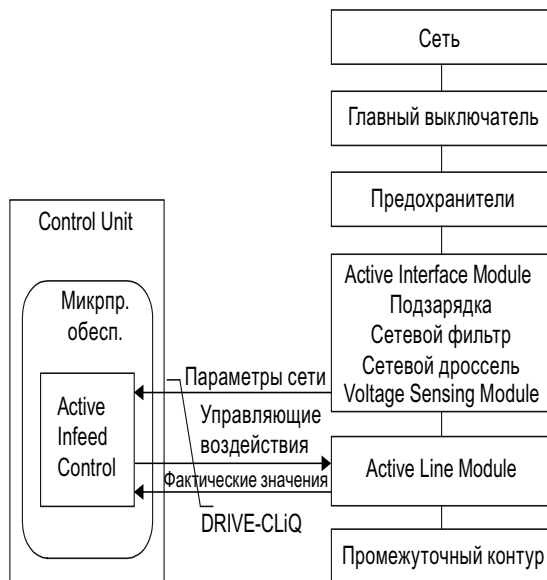
При подключении широкополосного сетевого фильтра он должен быть спараметрирован через p0220 = 1...5. Датчик температуры должен быть подключен к клемме X21 активного модуля питания.

Напряжение промежуточного контура (p3510) может устанавливаться в следующих границах:

- Верхняя граница:
  - макс. напряжение промежуточного контура (p0280)
  - Результат из напряжения сети (p0210) и макс. повышающего коэффициента (r3508)
- Нижняя граница: напряжение питающей сети (p0210), умноженное на 1,42

### 1.1.2 Активное управление питанием формата "шасси"

#### Схематическая структура



Изображение 1-2 Схематическая структура активного питания формата "шасси"

#### Режим работы активного управления питанием для активных модулей питания формата "шасси"

Активные модули питания "шасси" работают только в активном режиме.

В активном режиме напряжение промежуточного контура регулируется на устанавливаемое заданное значение (p3510) и реализуется синусоидальный ток сети ( $\cos \varphi = 1$ ).

Заданное значение напряжения промежуточного контура (p3510) предустанавливается в зависимости от напряжения питающей сети (p0210) по формуле  $p3510 = 1,5 * p0210$ .

#### Ввод в эксплуатацию

При вводе в эксплуатацию спараметрировать напряжение питающей сети устройств (p0210). Требуемый сетевой фильтр (p0220) предустановлен.

При первом подключении к новой/измененной сети должна быть выполнена автоматическая настройка регулятора через идентификацию сети и промежуточного контура (p3410).

---


#### Примечание

Для сетей без поддержки рекуперации (к примеру, генератор) генераторный режим должен быть заблокирован через входной бинектор p3533.

---

Напряжение промежуточного контура (p3510) может устанавливаться в следующих границах:

- Верхняя граница:
  - Макс. напряжение промежуточного контура (p0280)
  - Результат из напряжения питающей сети (p0210) и повышающего коэффициента (макс. p3508 = 2,00)
- Нижняя граница: напряжение питающей сети (p0210), умноженное на 1,42

	<b>ВНИМАНИЕ</b>
<b>Повышающий коэффициент для активных модулей питания "шасси"</b>	
Повышающий коэффициент по тепловым причинам может быть установлен макс. на 2,00.	

### 1.1.3 Функциональные схемы и параметры

**Функциональные схемы (см. Справочник по параметрированию SINAMICS S120/S150)**

- 1774 Обзоры - Активное питание
- 8920 Управляющее слово, ЦПУ, питание
- ...
- 8964 Сообщения и контроли, контроль частоты сети и Vdc

**Обзор важных параметров (см. Справочник по параметрированию SINAMICS S120/S150)**

- r0002 Питание - Рабочая индикация
- r0046 СО/ВО: Отсутствующие разрешения
- p0210 Напряжение питающей сети устройств
- p0220 Питание - Тип сетевого фильтра
- p0280 Напряжение промежуточного контура, макс., стационарное
- p0840 В1: ВКЛ/ВЫКЛ1
- p0844 В1: 1. ВЫКЛ2
- p0852 В1: Разрешить работу
- r0898 СО/ВО: Управляющее слово, ЦПУ, питание
- r0899 СО/ВО: Слово состояния, ЦПУ, питание
- r2138 СО/ВО: Управляющее слово - Ошибки/предупреждения
- r2139 СО/ВО: Слово состояния - Ошибки/предупреждения 1
- p3400 Питание - Слово конфигурации
- r3405 СО/ВО: Слово состояния - Питание

- r3410 Питание - Тип идентификации
- r3508 Питание - Макс. повышающий коэффициент
- r3510 Питание, напряжение промежуточного контура, заданное значение
- r3533 BI: Питание - Блокировать генераторный режим
- r3610 Питание, реактивный ток, постоянное заданное значение
- r3611 CI: Питание, реактивный ток, доп. заданное значение

### 1.1.4 Идентификация сети и промежуточного контура

С помощью автоматической идентификации параметров определяются характерные параметры сети и промежуточного контура. Они являются основой для оптимальной установки регулятора в модуле питания.

С помощью идентификации сети и промежуточного контура достигается оптимизация установки регулирования тока и напряжения. Изменение динамики регулирования напряжения может быть выполнено с r3560.

---

#### Примечание

После изменения сетевого окружения или компонентов на промежуточном контуре (к примеру, после монтажа установки и заказчика или после расширения приводной группы), необходимо через r3410 = 5 повторить идентификацию сети/промежуточного контура. Только в этом случае гарантируется работа питания с оптимальными установками регулятора.

После активации идентификации выводится предупреждение A06400.

---

### Типы идентификации

Другие типы идентификации можно найти в Справочнике по параметрированию SINAMICS S120/S150.

- r3410 = 4: При следующем разрешении импульсов будет запущена идентификация общей индуктивности и емкости промежуточного контура (две программы измерения с различной величиной тока). Полученные при идентификации данные (r3411 и r3412) вносятся в r3421 и r3422, выполняется перерасчет регуляторов. Кроме этого, одновременно выполняется определение параметров для адаптации регулятора тока (r3620, r3622). После все параметры питания автоматически сохраняются энергонезависимо. Питание продолжает работу без прерываний с новыми параметрами регулятора.



- r3410 = 5: Выполняются измерения и процессы записи, идентичные r3410 = 4. Но перед первым запуском идентификации значения параметров индуктивности сети и емкости промежуточного контура сбрасываются (r3421 = r0223 и r3422 = r0227).

После успешного завершения одной из двух идентификаций (r3410 = 4 или r3410 = 5) автоматически устанавливается r3410 = 0.

---

**Примечание**

Идентификация через r3410 = 5 является предпочтительной.

---

Сброс регулирования на заводскую установку может потребоваться, к примеру, после неудавшегося процесса идентификации.

**Обзор важных параметров (см. Справочник по параметрированию SINAMICS S120/S150)**

- r3410 Питание - Тип идентификации
- r3411 Питание - Индуктивность идентифицирована
- r3412 Питание - Емкость промежуточного контура идентифицирована
- r3560 Питание, Vdc-регулятор, П-усиление

## 1.1.5 Управление активным питанием

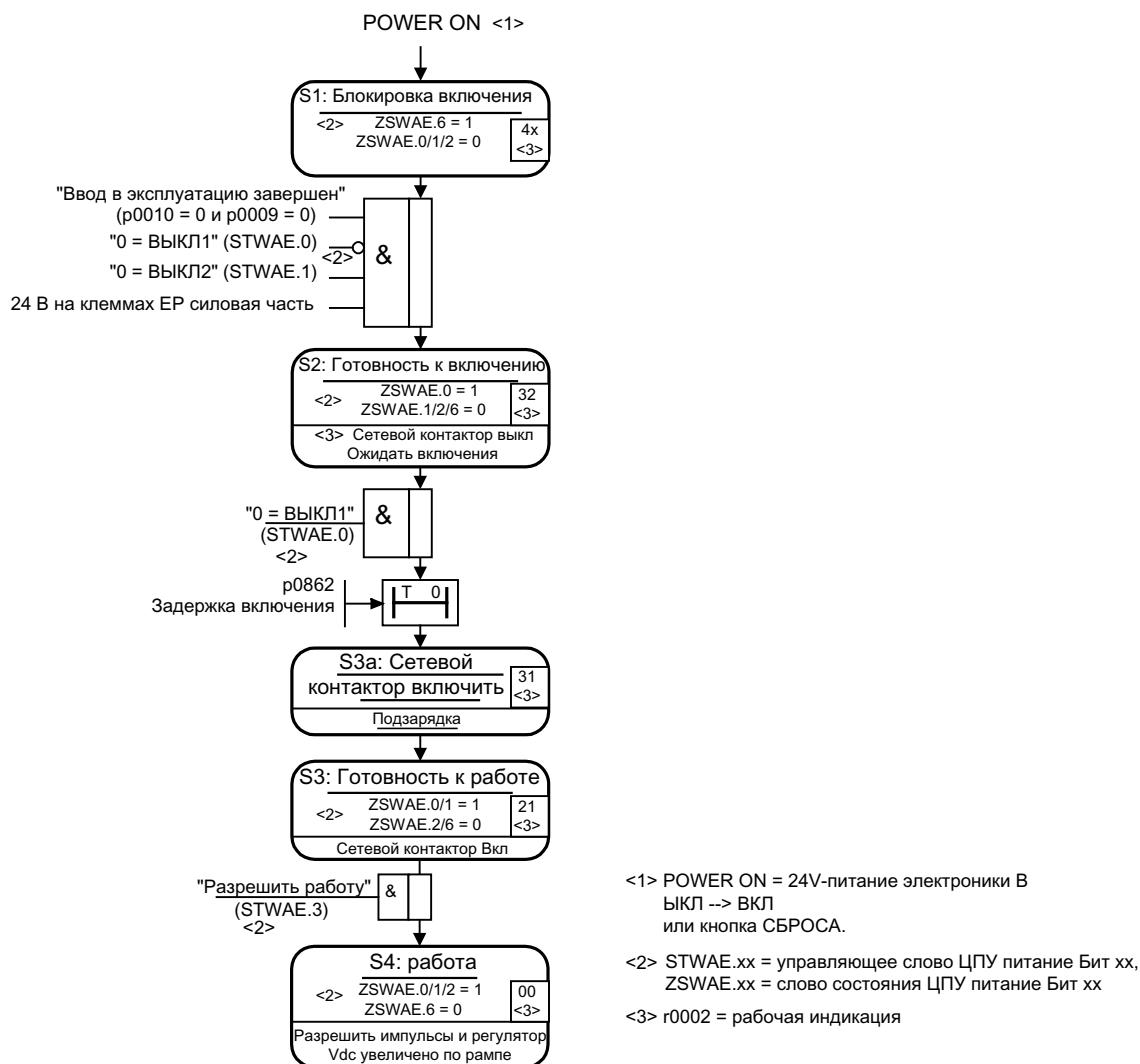
### Описание

Активный модуль питания может управляться через соединение BICO, к примеру, через клеммы или полевую шину. На рабочей индикации r0002 отображается рабочее состояние. Отсутствующие разрешения для работы (r0002 = 00) отображаются в параметре r0046. EP-клеммы (Enable Pulses) должны быть подключены согласно справочнику по оборудованию соответствующих силовых частей. Первоначальный ввод в эксплуатацию должен быть завершен.

### Квитирование ошибок

Еще остающиеся ошибки, причины которых устранены, могут быть квитированы через 0/1-фронт на сигнале "1-ое квитирование ошибок" (r2103).

### Включение активного модуля питания



Изображение 1-3 Процесс запуска активного питания

#### Примечание

При условии, что ввод в эксплуатацию был выполнен со STARTER и телеграмма PROFIdrive не была активирована, через разрешение на EP-клеммах и положительный фронт сигнала на ВЫКЛ1 (p0840) можно включить питание.

### Выключение активного модуля питания

Выключение всегда выполняется в противоположной включению последовательности. Но подзарядка при выключении не выполняется.

Выключение регулирования с сигналом ВЫКЛ1 задерживается на время в р3490. Тем самым обеспечивается управляемое торможение подключенных приводов. Перед отключением питания подключенные на промежуточном контуре приводы должны находиться в запрете импульсов.

## Сигналы управления и состояния

Таблица 1-2 Управление активным питанием

Имя сигнала	Внутреннее управляющее слово	Входной бинектор	Индикация внутреннего управляющего слова	PROFdrive телеграмма 370
ВКЛ/ВЫКЛ1	STWAE.0	p0840 ВКЛ/ВЫКЛ1	r0898.0	A_STW1.0
ВЫКЛ2	STWAE.1	p0844 1 ВЫКЛ2 и p0845 2 ВЫКЛ2	r0898.1	A_STW1.1
Разрешить работу	STWAE.3	p0852 Работа разрешена	r0898.3	A_STW1.3
Блокировать моторный режим	STWAE.5	p3532 Блокировать моторный режим	r0898.5	A_STW1.5
Блокировать генераторный режим	STWAE.6	p3533 Блокировать генераторный режим	r0898.6	A_STW1.6
Квитировать ошибку	STWAE.7	p2103 1 Квитирование или p2104 2 Квитирование или p2105 3 Квитирование	r2138.7	A_STW1.7
Управление через PLC	STWAE.10	p0854 Управление через PLC	r0898.10	A_STW1.10

Таблица 1-3 Сигнализация состояния активного питания

Имя сигнала	Внутренне слово состояния	Параметр	PROFdrive-телеграмма 370
Готовность к включению	ZSWAE.0	r0899.0	A_ZSW1.0
Готовность к работе	ZSWAE.1	r0899.1	A_ZSW1.1
Работа разрешена	ZSWAE.2	r0899.2	A_ZSW1.2
Активная ошибка	ZSWAE.3	r2139.3	A_ZSW1.3
Нет активной ВЫКЛ2	ZSWAE.4	r0899.4	A_ZSW1.4
Блокировка включения	ZSWAE.6	r0899.6	A_ZSW1.6
Активное предупреждение	ZSWAE.7	r2139.7	A_ZSW1.7
Управление через PLC	ZSWAE.9	r0899.9	A_ZSW1.9
Подзарядка завершена	ZSWAE.11	r0899.11	A_ZSW1.11
Квитирование - Сетевой контактор закрыт	ZSWAE.12	r0899.12	A_ZSW1.12

### 1.1.6 Регулирование реактивного тока

Для компенсации реактивной мощности или для поддержки напряжения сети в режиме питания может быть установлено заданное значение реактивного тока. Общее заданное значение это сумма из постоянного заданного значения r3610 и динамического заданного значения через входной коннектор r3611.

- Направление вращения сети компенсируется при регулировании реактивного тока автоматически:
  - Отрицательное заданное значение реактивного тока вызывает индуктивный реактивный ток
  - Положительное заданное значение реактивного тока создает емкостный реактивный ток
- Заданное значение реактивного тока динамически ограничивается регулированием таким образом, что сумма заданного значения активного тока и заданного значения реактивного тока не превышает макс. тока устройств.
- Потребность в реактивном токе выбранного в мастере конфигурации сетевого фильтра автоматически покрывается модулем Active Infeed. В этом случае отображаемое значение текущего заданного значения реактивного тока в r0075 не совпадает со спараметрированным общим заданным значением реактивного тока.
- Заданная реактивная мощность модуля Active Infeed по отношению к сети получается из спараметрированного заданного значения общего реактивного тока, умноженного на  $1,73 \cdot \text{ном. напряжение сети}$ .

#### Функциональные схемы (см. Справочник по параметрированию SINAMICS S120/S150)

- 1774 Обзоры - Активное питание
- 8946 Предупреждение током/регулятор тока/система управления (r3400.0 = 0)

#### Обзор важных параметров (см. Справочник по параметрированию SINAMICS S120/S150)

- r3610 Питание, реактивный ток, постоянное заданное значение
- r3611 CI: Питание, реактивный ток, доп. заданное значение

### 1.1.7 Регулятор гармоник

#### Описание

Гармонические колебания в сетевом напряжении приводят к гармоническим колебаниям в токах сети. Через активацию регулятора гармоник можно уменьшить высшие гармоники такого типа.

### Пример установки регулятора гармоник

Требуется компенсация 5-ой и 7-ой гармоники.

Таблица 1- 4 Пример параметрирования регулятора гармоник

Индекс	p3624	p3625
[0]	5	100 %
[1]	7	100 %

Фазные токи в параметре r0069[0...2] (U, V, W) могут быть проверены с помощью функции трассировки STARTER.

### Обзор важных параметров (см. Справочник по параметрированию SINAMICS S120/S150)

- r3624[0...1] Питание, регулятор гармоник, порядок
- r3625[0...1] Питание, регулятор гармоник, масштабирование
- r3626[0...1] Питание, регулятор гармоник, выход
- r0069[0..6] Фазный ток - Фактическое значение

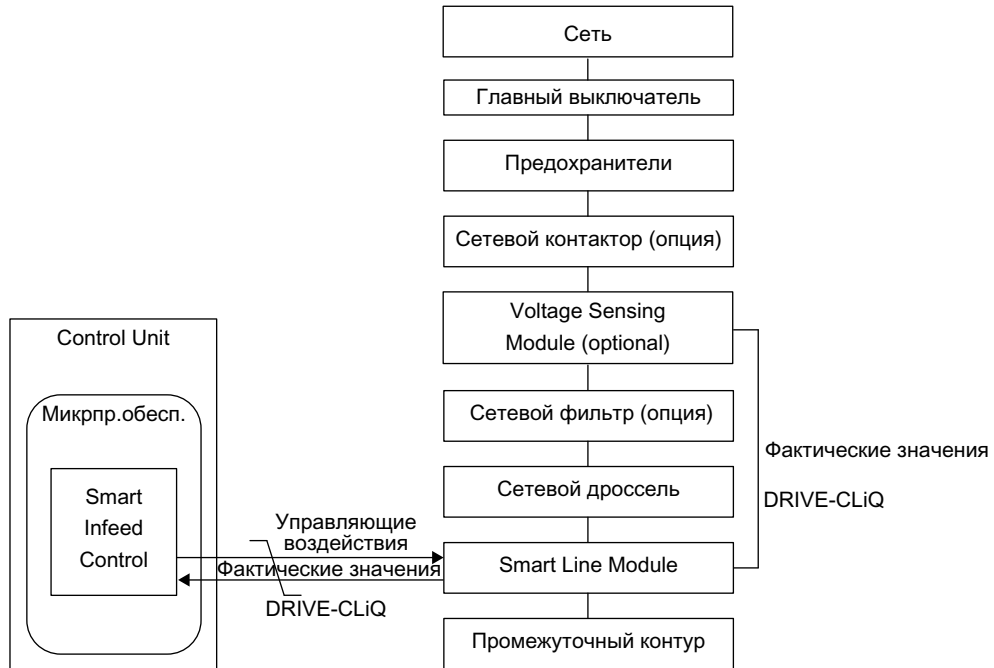
## 1.2 Питание Smart

### Свойства

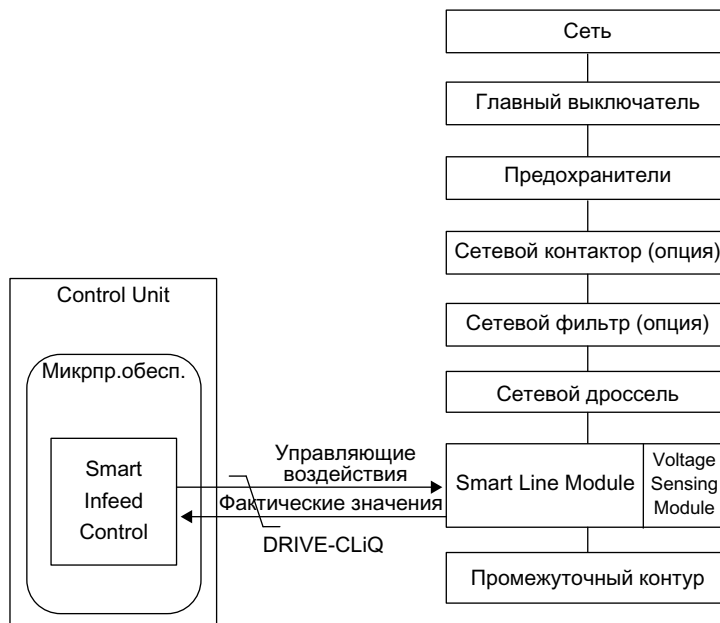
- Для модулей питания Smart с мощностью  $\geq 16$  кВт
- Нерегулируемое напряжение промежуточного контура
- Поддержка рекуперации

Описание

Микропрограммное обеспечение для модулей питания Smart находится на согласованном с ними управляющем модуле. Модуль питания Smart и управляющий модуль связываются по DRIVE-CLiQ.



Изображение 1-4 Схематическая структура питания Smart книжного формата



Изображение 1-5 Схематическая структура питания Smart "шасси"

### Ввод в эксплуатацию

При вводе в эксплуатацию спараметрировать напряжение питающей сети устройств (p0210).

---

#### Примечание

Для сетей без поддержки рекуперации (к примеру, генератор) генераторный режим питания должен быть деактивирован через входной бинектор p3533.

Для модуля питания Smart кинетическая буферизация в генераторном режиме невозможна.

---

### Функциональные схемы (см. Справочник по параметрированию SINAMICS S120/S150)

- 1775 Обзоры - питание Smart
- 8820 Управляющее слово, ЦПУ, питание
- 8826 Слово состояния, ЦПУ, питание
- 8828 Слово состояния - Питание
- 8832 Секвенсер
- 8834 Отсутствующие разрешения, управление сетевым контактором
- 8850 Интерфейс к питанию Smart (сигналы управления, фактические значения)
- 8860 Контроль напряжения сети
- 8864 Контроль частоты сети и Vdc

### Обзор важных параметров (см. Справочник по параметрированию SINAMICS S120/S150)

- r0002 Питание - Рабочая индикация
- r0046 CO/BO: Отсутствующие разрешения
- p0210 Напряжение питающей сети устройств
- p0840 BI: ВКЛ/ВЫКЛ1
- p0844 BI: 1. ВЫКЛ2
- p0852 BI: Разрешить работу
- r0898 CO/BO: Управляющее слово, ЦПУ, питание
- r0899 CO/BO: Слово состояния, ЦПУ, питание
- r2138 CO/BO: Управляющее слово - Ошибки/предупреждения
- r2139 CO/BO: Слово состояния - Ошибки/предупреждения 1
- r3405 CO/BO: Слово состояния - Питание
- p3533 BI: Питание - Блокировать генераторный режим

### 1.2.1 Идентификация сети и промежуточного контура для питания Smart книжного формата

С помощью автоматической идентификации параметров определяются характерные параметры сети и промежуточного контура. Они являются основой для оптимальной установки регулятора в модуле питания.

---

#### Примечание

После изменения сетевого окружения или компонентов на промежуточном контуре (к примеру, после монтажа установки и заказчика или после расширения приводной группы), необходимо через  $r3410 = 5$  повторить идентификацию сети/промежуточного контура. Только в этом случае гарантируется работа питания с оптимальной установкой регулятора.

После активации идентификации выводится предупреждение A06400.

---

<b>ВНИМАНИЕ</b>
-----------------

Идентификация сети и промежуточного контура для модулей питания Smart формата "шасси" не допускается.
---

#### Типы идентификации

Другие типы идентификации можно найти в Справочнике по параметрированию SINAMICS S120/S150.

- $r3410 = 4$ : При следующем разрешении импульсов будет запущена идентификация общей индуктивности и емкости промежуточного контура (две программы измерения с различной величиной тока). Полученные при идентификации данные ( $r3411$  и  $r3412$ ) вносятся в  $r3421$  и  $r3422$ , выполняется перерасчет регуляторов. Кроме этого, одновременно выполняется определение параметров для адаптации регулятора тока ( $r6320$ ,  $r6322$ ). После все параметры питания автоматически сохраняются энергонезависимо. Питание продолжает работу без прерываний с новыми параметрами регулятора.
- $r3410 = 5$ : Выполняются измерения и процессы записи, идентичные  $r3410 = 4$ . Но перед первым запуском идентификации значения параметров индуктивности сети и емкости промежуточного контура сбрасываются ( $r3421 = r0223$  и  $r3422 = r0227$ ) и выполняется грубая установка регулятора.

После успешного завершения одной из двух идентификаций ( $r3410 = 4$  или  $r3410 = 5$ ) автоматически устанавливается  $r3410 = 0$ .

---

#### Примечание

Идентификация через  $r3410 = 5$  является предпочтительной.

---

Сброс регулирования на заводскую установку может потребоваться, к примеру, после неудавшегося процесса идентификации.



**Обзор важных параметров (см. Справочник по параметрированию SINAMICS S120/S150)**

- r3410 Питание - Тип идентификации
- r3421 Питание - Индуктивность
- r3422 Питание - Емкость промежуточного контура

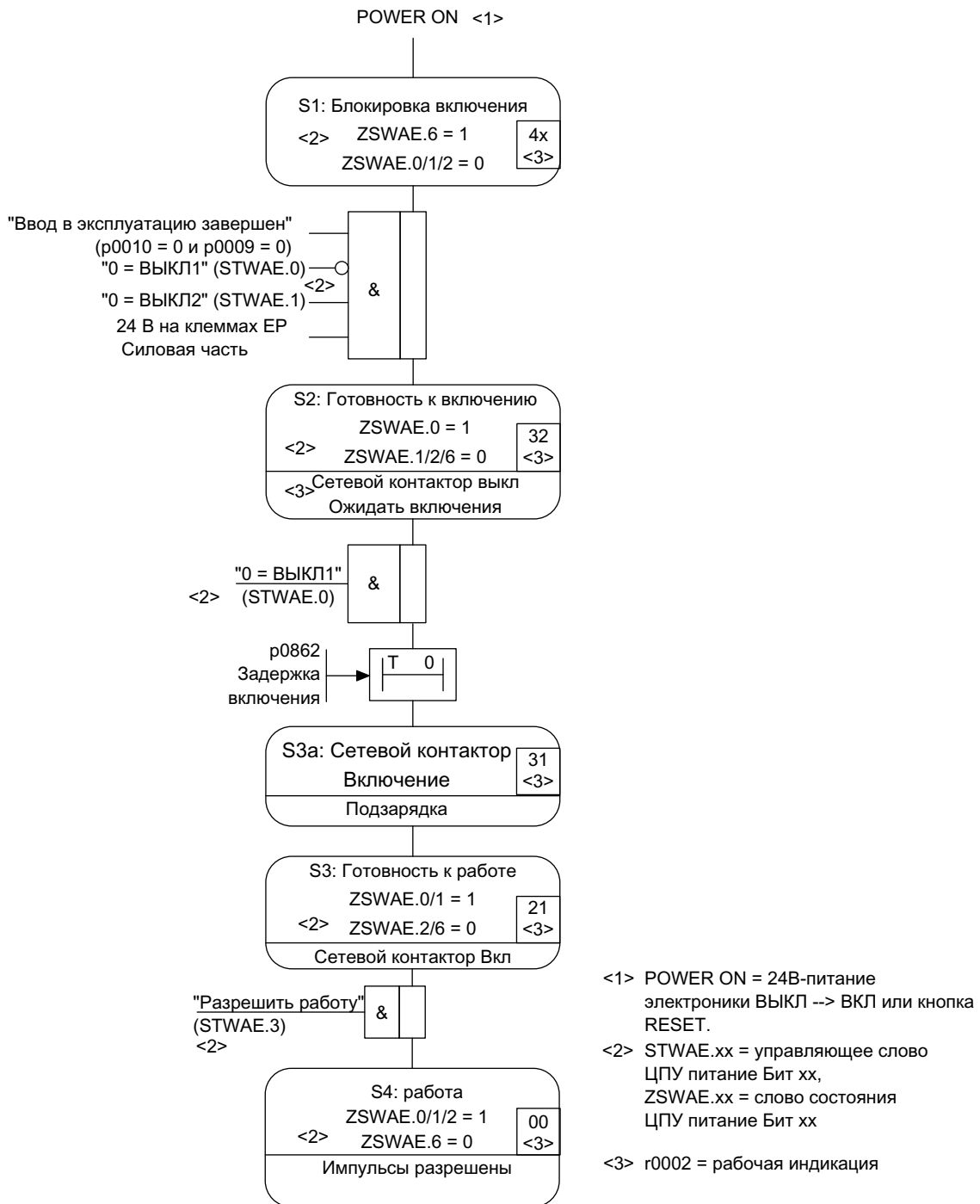
**1.2.2 Управление питанием Smart**

Модуль питания Smart может управляться через соединение BICO, к примеру, через клеммы или полевую шину. На рабочей индикации r0002 отображается рабочее состояние. Отсутствующие разрешения для работы (r0002 = 00) отображаются в параметре r0046. EP-клеммы (Enable Pulses) должны быть подключены согласно справочнику по оборудованию соответствующих силовых частей. Первоначальный ввод в эксплуатацию должен быть завершен.

**Квитирование ошибок**

Еще остающиеся ошибки, причины которых устранены, могут быть квитированы через 0/1-фронт на сигнале "1-ое квитирование ошибок" (p2103).

**Включение модуля питания Smart**



Изображение 1-6 Процесс запуска питания Smart

**Примечание**

При условии, что ввод в эксплуатацию был выполнен со STARTER и телеграмма PROFdrive не была активирована, через разрешение на EP-клеммах и положительный фронт на ВЫКЛ1 (p0840) можно включить питание.

**Выключение модуля питания Smart**

Выключение всегда выполняется в противоположной включению последовательности. Но подзарядка при выключении не выполняется.

Выключение регулирования с сигналом ВЫКЛ1 задерживается на время в p3490. Тем самым обеспечивается управляемое торможение подключенных приводов.

**Сигналы управления и состояния**

Таблица 1- 5 Управление питанием Smart

Имя сигнала	Внутреннее управляющее слово	Входной бинектор	Индикация внутреннего управляющего слова	PROFdrive-телеграмма 370
ВКЛ/ВЫКЛ1	STWAE.0	p0840 BI: ВКЛ/ВЫКЛ1	r0898.0	A_STW1.0
ВЫКЛ2	STWAE.1	p0844 BI: 1. ВЫКЛ2 и p0845 BI: 2. ВЫКЛ2	r0898.1	A_STW1.1
Разрешить работу	STWAE.3	p0852 BI: Разрешить работу	r0898.3	A_STW1.3
Блокировать генераторный режим	STWAE.6	p3533 BI: Питание - Блокировать генераторный режим	r0898.6	A_STW1.6
Квитирование ошибок	STWAE.7	p2103 BI: 1. квитирование ошибок или p2104 BI: 2. квитирование ошибок или p2105 BI: 3. квитирование ошибок	r2138.7	A_STW1.7
Управление через PLC	STWAE.10	p0854 BI: Управление через PLC	r0898.10	A_STW1.10

Таблица 1- 6 Сигнализация состояния питания Smart

Имя сигнала	Внутренне слово состояния	Параметр	PROFdrive-телеграмма 370
Готовность к включению	ZSWAE.0	r0899.0	A_ZSW1.0
Готовность к работе	ZSWAE.1	r0899.1	A_ZSW1.1
Работа разрешена	ZSWAE.2	r0899.2	A_ZSW1.2
Активная ошибка	ZSWAE.3	r2139.3	A_ZSW1.3
Нет активной ВЫКЛ2	ZSWAE.4	r0899.4	A_ZSW1.4
Блокировка включения	ZSWAE.6	r0899.6	A_ZSW1.6
Активное предупреждение	ZSWAE.7	r2139.7	A_ZSW1.7
Управление через PLC	ZSWAE.9	r0899.9	A_ZSW1.9
Подзарядка завершена	ZSWAE.11	r0899.11	A_ZSW1.11
Квитирование - Сетевой контактор закрыт	ZSWAE.12	r0899.12	A_ZSW1.12

## 1.3 Питание Basic

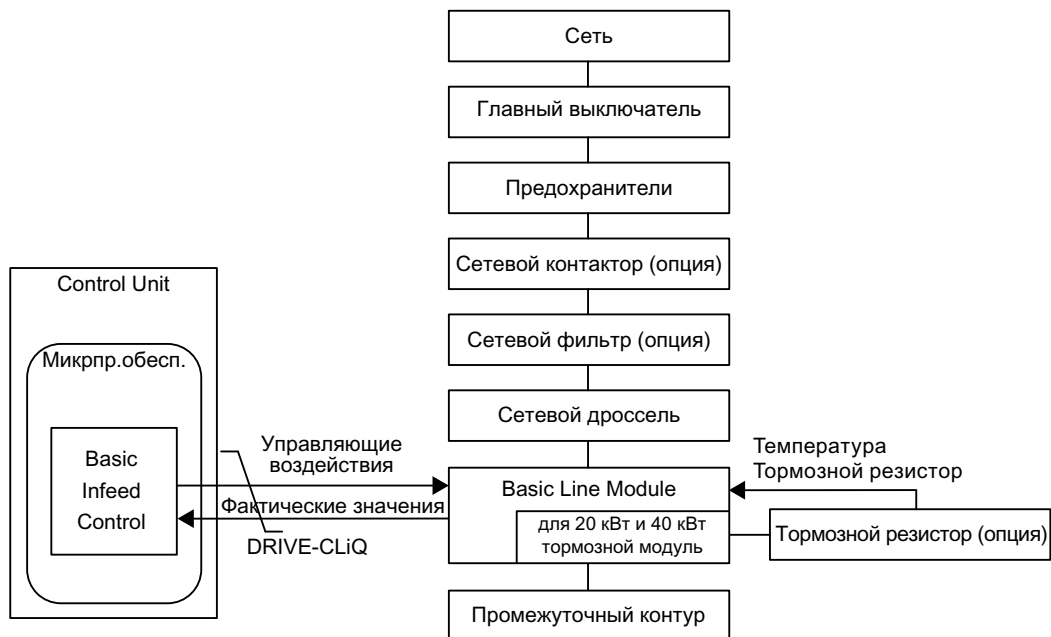
### Свойства

- Для модулей питания Basic "шасси" и книжного формата
- Нерегулируемое напряжение промежуточного контура
- Управление внешними тормозными резисторами у модулей питания Basic 20 кВт и 40 кВт интегрировано (с контролем температуры)

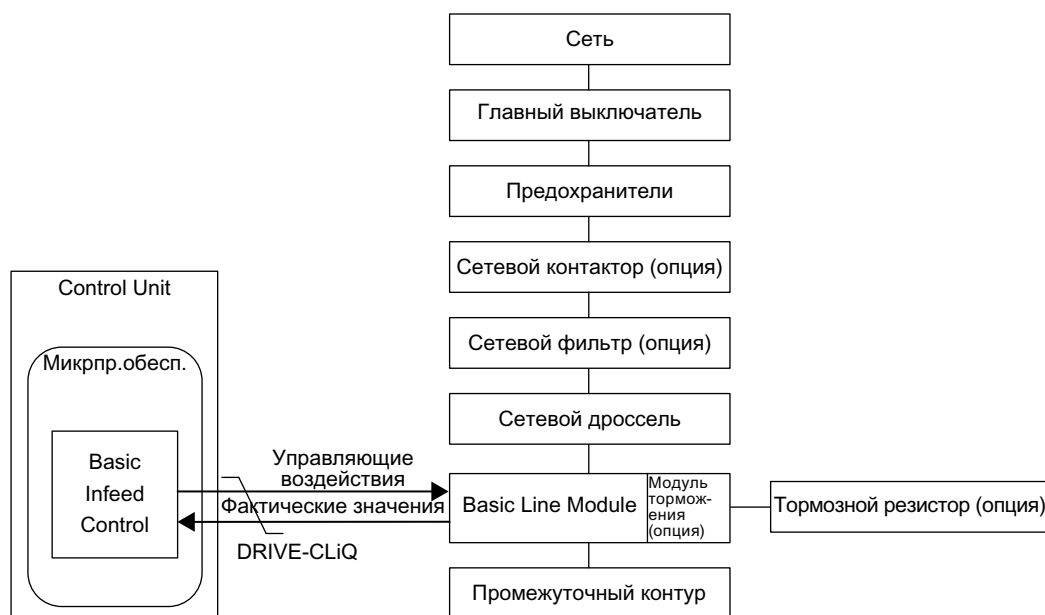
### Описание

С помощью управления питанием Basic можно включать и выключать модуль питания Basic. Модуль питания Basic это нерегулируемый блок питания без поддержки рекуперации.

Микропрограммное обеспечение для управления модуля питания Basic находится на согласованном с ними управляющем модуле. Модуль питания Basic и управляющий модуль связываются по DRIVE-CLiQ.



Изображение 1-7 Схематическая структура питания Basic книжного формата



Изображение 1-8 Схематическая структура питания Basic "шасси"

### Ввод в эксплуатацию

При вводе в эксплуатацию спараметрировать ном. напряжение сети (p0210).

Для модулей питания Basic книжного формата с 20 кВт и 40 кВт должно быть подключено реле температуры внешнего тормозного резистора к X21 модуля питания Basic.

Если для модулей питания Basic книжного формата 20 кВт и 40 кВт не подключается тормозной резистор, то тормозной прерыватель должен быть деактивирован через p3680 = 1.

К модулям питания Basic "шасси" как опция может быть пристроен внешний тормозной прерыватель. Тогда тормозной резистор должен быть подключен к тормозному прерывателю.

**⚠ ОПАСНОСТЬ****Управление Vdc с модулями питания Basic**

Если запитка нескольких модулей двигателей осуществляется от источника питания (к примеру, модуля питания Basic) без поддержки рекуперации, то Vdc\_max-управление может быть активировано только на модуле двигателя с ном. большим из всех подключенных приводов моментом инерции.

Для всех других модулей двигателей эта функция должна быть заблокирована или установлена на контроль.

Если Vdc\_max-управление активно для нескольких модулей двигателей, то при неблагоприятном параметрировании возможно отрицательное воздействие регуляторов друг на друга. Приводы могут потерять стабильность, возможен незапланированный разгон отдельных приводов.

- Активация Vdc\_max-управления:
  - Векторное управление: p1240 = 1 (заводская установка)
  - Сервоуправление: p1240 = 1
  - Управление U/f: p1280 = 1 (заводская установка)
- Блокировка Vdc\_max-управления:
  - Векторное управление: p1240 = 0
  - Сервоуправление: p1240 = 0 (заводская установка)
  - Управление U/f: p1280 = 0
- Активация Vdc\_max-контроля:
  - Векторное управление: p1240 = 4 или 6
  - Сервоуправление: p1240 = 4 или 6
  - Управление U/f: p1280 = 4 или 6

### 1.3.1 Функциональные схемы и параметры

#### Функциональные схемы (см. Справочник по параметрированию SINAMICS S120/S150)

- 8720 Управляющее слово, ЦПУ, питание
- 8726 Слово состояния, ЦПУ, питание
- 8732 Секвенсер
- 8734 Отсутствующие разрешения, управление сетевым контактором
- 8750 Интерфейс к питанию Basic, силовая часть (сигналы управления, фактические значения)
- 8760 Сигналы и функции контроля (p3400.0 = 0)

#### Обзор важных параметров (см. Справочник по параметрированию SINAMICS S120/S150)

- r0002 Питание - Рабочая индикация
- r0046 CO/BO: Отсутствующие разрешения

- r0210 Напряжение питающей сети устройств
- r0840 VI: ВКЛ/ВЫКЛ1
- r0844 VI: 1. ВЫКЛ2
- r0898 CO/BO: Управляющее слово, ЦПУ, питание
- r0899 CO/BO: Слово состояния, ЦПУ, питание
- r1240[0...n] Vdc-регулятор или Vdc-контроль, конфигурация
- r1280[0...n] Vdc-регулятор или Vdc-контроль, конфигурация (U/f)
- r2138 CO/BO: Управляющее слово - Ошибки/предупреждения
- r2139 CO/BO: Слово состояния - Ошибки/предупреждения 1
- r3680 VI: Внутренняя блокировка модуля торможения

### 1.3.2 Управление питанием Basic

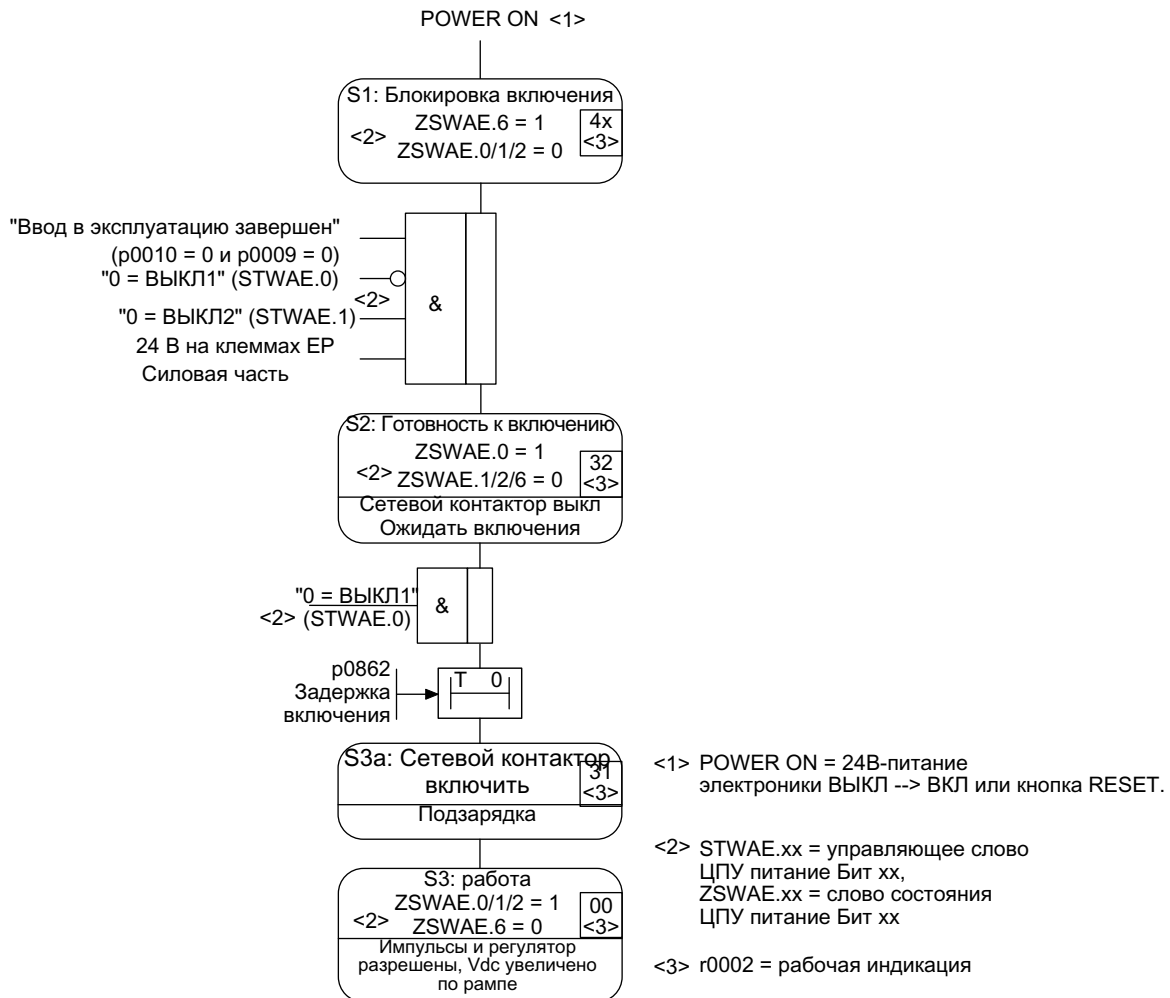
#### Описание

Модуль питания Basic может управляться через соединение BICO, к примеру, через клеммы или полевую шину. На рабочей индикации r0002 отображается рабочее состояние. Отсутствующие разрешения для работы (r0002 = 00) отображаются в параметре r0046. EP-клеммы (Enable Pulses) должны быть подключены согласно справочнику по оборудованию соответствующих силовых частей.

#### Квитирование ошибок

Еще остающиеся ошибки, причины которых устранены, могут быть квитированы через 0/1-фронт на сигнале "1-ое квитирование ошибок" (r2103).

**Включение модуля питания Basic**



Изображение 1-9 Процесс запуска питания Basic

**Примечание**

При условии, что ввод в эксплуатацию был выполнен со STARTER и телеграмма PROFIdrive не была активирована, через разрешение на EP-клеммах и положительный фронт на ВЫКЛ1 (r0840) можно включить питание.

**Выключение модуля питания Basic**

Выключение всегда выполняется в противоположной включению последовательности. Но подзарядка при выключении не выполняется.



## Сигналы управления и состояния

Таблица 1- 7 Управление питанием Basic

Имя сигнала	Внутреннее управляющее слово	Входной бинектор	Индикация внутреннего управляющего слова	PROFIdrive-телеграмма 370
ВКЛ/ВЫКЛ1	STWAE.0	p0840 BI: ВКЛ/ВЫКЛ1	r0898.0	A_STW1.0
ВЫКЛ2	STWAE.1	p0844 BI: 1. ВЫКЛ2 и p0845 BI: 2. ВЫКЛ2	r0898.1	A_STW1.1
Квитирование ошибок	STWAE.7	p2103 BI: 1. квитирование ошибок или p2104 BI: 2. квитирование ошибок или p2105 BI: 3. квитирование ошибок	r2138.7	A_STW1.7
Управление через PLC	STWAE.10	p0854 BI: Управление через PLC	r0898.10	A_STW1.10

Таблица 1- 8 Сигнализация состояния питания Basic

Имя сигнала	Внутренне слово состояния	Параметр	PROFIdrive-телеграмма 370
Готовность к включению	ZSWAE.0	r0899.0	A_ZSW1.0
Готовность к работе	ZSWAE.1	r0899.1	A_ZSW1.1
Работа разрешена	ZSWAE.2	r0899.2	A_ZSW1.2
Активная ошибка	ZSWAE.3	r2139.3	A_ZSW1.3
Нет активной ВЫКЛ2	ZSWAE.4	r0899.4	A_ZSW1.4
Блокировка включения	ZSWAE.6	r0899.6	A_ZSW1.6
Активное предупреждение	ZSWAE.7	r2139.7	A_ZSW1.7
Управление через PLC	ZSWAE.9	r0899.9	A_ZSW1.9
Подзарядка завершена	ZSWAE.11	r0899.11	A_ZSW1.11
Квитирование - Сетевой контактор закрыт	ZSWAE.12	r0899.12	A_ZSW1.12

## 1.4 Управление сетевым контактором

### Описание

С помощью этой функции возможно управление внешним сетевым контактором. Замыкание и размыкание сетевого контактора может контролироваться через обработку эхо-контакта сетевого контактора.

Существуют следующие приводные объекты, с которыми может управляться сетевой контактор:

- через Бит r0863.1 приводного объекта INFEED
- через Бит r0863.1 приводных объектов SERVO и VECTOR

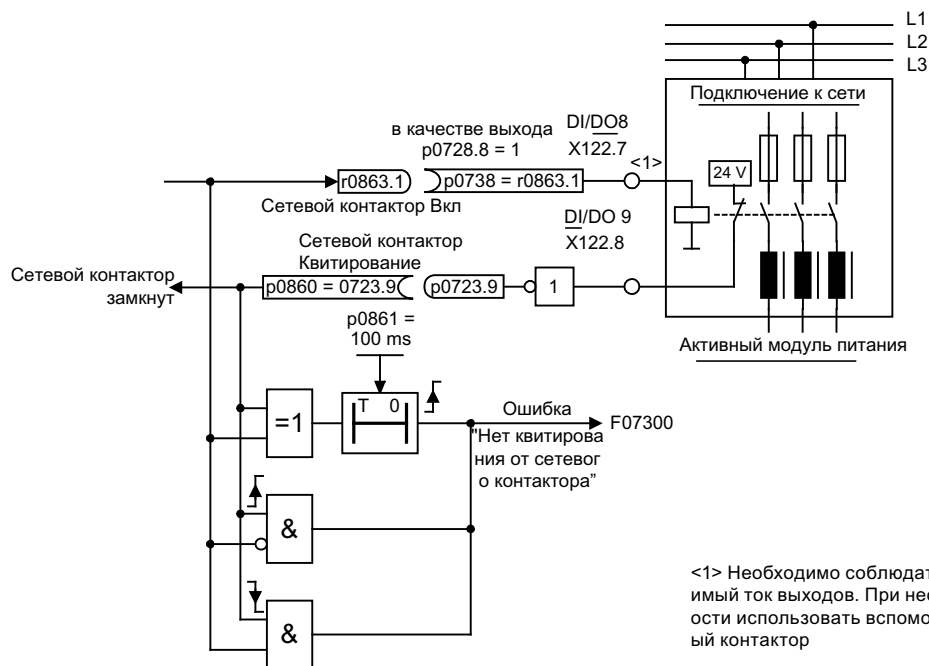
### Примечание

Дополнительную информацию по подключению к сети см. Справочники по оборудованию

### Ввод в эксплуатацию управления сетевым контактором на примере

#### Допущение:

- Управление сетевым контактором через цифровой выход управляющего модуля (DI/DO 8)
- Квитирование сетевого контактора через цифровой вход управляющего модуля (DI/DO 9)
- Время переключения сетевого контактора меньше 100 мс



Изображение 1-10 Управление сетевым контактором

**Ввод в эксплуатацию в пошаговом режиме:**

- Подключить управляющий контакт сетевого контактора к DI/DO 8.

---

**Примечание**

Учитывать допустимую нагрузку по току цифрового выхода (см. Справочник по оборудованию "Управляющие модули и дополнительные системные компоненты"), при необходимости использовать вспомогательный контактор!

---

- Спараметризовать DI/DO 8 как выход (p0728.8 = 1).
- Задать параметру p0738 управляющий сигнал для сетевого контактора r0863.1.
- Подключить эхо-контакт сетевого контактора к DI/DO 9.
- Задать параметру p0860 инвертированный входной сигнал r0723.9.
- Ввести время контроля сетевого контактора (100 мс) в r0861.

**Функциональные схемы (см. Справочник по параметрированию SINAMICS S120/S150)**

- 8934 Отсутствующие разрешения, управление сетевым контактором

**Обзор важных параметров (см. Справочник по параметрированию SINAMICS S120/S150)**

- p0860 BI: Сетевой контактор - Квитирование
- r0863.1 CO/BO: Соединение привода - Слово состояния/управляющее слово

## 1.5 Контактор подзарядки и шунтирующий контактор "шасси"

### Описание

Подзарядкой называется зарядка конденсаторов промежуточного контура через резисторы. Подзарядка в большинстве случаев осуществляется из питающей сети, но может выполняться и из уже подзаряженного промежуточного контура. Схема подзарядки ограничивает зарядный ток емкостей промежуточного контура.

Схема подзарядки для активного питания и питания Smart исполнения "шасси" состоит из контактора подзарядки с резисторами и шунтирующего контактора. Активный модуль питания управляет через клеммы схемой подзарядки в активном интерфейсном модуле.

Схема подзарядки в активных интерфейсных модулях типоразмеров FX и GX содержит шунтирующий контактор. Для типоразмеров HX и JX шунтирующий контактор должен быть предусмотрен отдельно.

У модуля питания Smart сама подзарядка является составной частью модуля питания Smart, но шунтирующий контактор должен быть реализован как внешнее устройство.

Дополнительная информация: См. Справочник по оборудованию "Силовые части формата шасси"

### Процесс при включении и выключении

#### Включение:

- Контактор подзарядки замыкается и промежуточный контур заряжается через резисторы.
- После подзарядки шунтирующий контактор замыкается и контактор подзарядки размыкается. Промежуточный контур подзаряжен и готов к работе. Если не удалось завершить подзарядку, то выводится ошибка F06000.

#### Выключение:

- При выключении импульсы запрещаются и после шунтирующий контактор размыкается.

## Расширенный канал заданных значений

### Описание

Расширенный канал заданных значений в типе управления Servo деактивирован через заводскую установку. Если расширенный канал заданных значений потребуется, то он должен быть активирован. В типе управления Vektor расширенный канал заданных значений активирован всегда.

### Свойства режима управления Servo без функционального модуля "Расширенный канал заданных значений"

- Заданное значение подключается напрямую на p1155[D] (к примеру, из системы управления верхнего уровня или технологического регулятора)
- Только высокоскоростное сервоуправление (DSC)  
При использовании DSC "Расширенный канал заданных значений" не используется. В этом случае он просто расходует процессорное время управляющего модуля и может быть деактивирован при Servo.
- Рампа торможения ВЫКЛ1 через p1121[D]  
Рампа торможения в p1121 действует и тогда, когда "Расширенный канал заданных значений" деактивирован.
- Рампа торможения ВЫКЛ3 через p1135[D]
- Только для PROFIdrive-телеграмм 2 до 103 и 999 (свободное назначение)
- STW 1 Бит5 (заморозить RFG) без функции

## 2.1 Активация функционального модуля "Расширенный канал заданных значений" в типе управления Servo

Функциональный модуль "Расширенный канал заданных значений" в типе управления Servo может быть активирован через мастера ввода в эксплуатацию или через конфигурацию привода (конфигурирование DDS).

В параметре r0108.8 можно проверить актуальную конфигурацию. После настройки конфигурации необходимо загрузить ее в управляющий модуль и сохранить энергонезависимо (см. Руководство по вводу в эксплуатацию SINAMICS S120).

---

### Примечание

Из-за активации функционального модуля "Расширенный канал заданных значений" для Servo число приводов в многоосевой структуре, которые могут управляться одним управляющим модулем, при определенных обстоятельствах уменьшается.

---

## 2.2 Описание

В расширенном канале заданных значений подготавливаются заданные значения из соответствующего источника заданных значений для системы регулирования двигателя.

Заданное значение для системы регулирования двигателя может поступить и от технологического регулятора, см. главу Технологический регулятор (Страница 319)



Изображение 2-1 Расширенный канал заданных значений

### Свойства расширенного канала заданных значений

- Главное/доп. зад. знач., масштабирование зад. знач.
- Ограничение направления и реверс
- Полосы пропускания и ограничение заданного значения
- Задатчик интенсивности

### Источники заданных значений

Заданное значение регулирования может подключаться из различных источников через технику BICO, к примеру, на р1070 CI: главное заданное значение (см. функциональную схему 3030).

Существуют следующие возможности установки заданного значения:

- Постоянные заданные значения скорости
- Моторпотенциометр
- Толчковая подача

- Полевая шина
  - к примеру, заданное значение через PROFIBUS
- Аналоговые входы следующих иллюстративных компонентов:
  - к примеру, терминальная плата 30 (ТВ30)
  - к примеру, терминальный модуль 31 (ТМ31)
  - к примеру, терминальный модуль 41 (ТМ41)

## 2.3 Постоянные заданные значения скорости

### Описание

С помощью этой функции могут устанавливаться предустановленные постоянные заданные значения скорости. Постоянные значения определяются через параметры и выбираются через входные бинекторы. Как отдельные постоянные заданные значения, так и активное постоянное заданное значение, доступны через входные коннекторы для дальнейшего подключения (к примеру, с входным коннектором p1070 - Cl: главное заданное значение).

### Свойства

- Число постоянных заданных значений: Постоянное заданное значение 1 до 15
- Выбор постоянных заданных значений: Входной бинектор Бит 0 до 3
  - Входной бинектор Бит 0, 1, 2 и 3 = 0 → заданное значение = 0 активно
  - Не используемые входные бинекторы действуют как "0"-сигнал

### Функциональные схемы (см. Справочник по параметрированию SINAMICS S120/S150)

- 1550 Обзор - Канал заданных значений
- 3010 Постоянные заданные значения скорости

### Обзор важных параметров (см. Справочник по параметрированию SINAMICS S120/S150)

- r1001[0...n] CO: Постоянное заданное значение скорости 1
- ...
- r1015[0...n] CO: Постоянное заданное значение скорости 15
- r1020[0...n] BI: Выбор постоянного заданного значения скорости Бит 0
- r1021[0...n] BI: Выбор постоянного заданного значения скорости Бит 1
- r1022[0...n] BI: Выбор постоянного заданного значения скорости Бит 2
- r1023[0...n] BI: Выбор постоянного заданного значения скорости Бит 3
- r1024 CO: Постоянное заданное значение скорости активно
- r1197 Постоянное заданное значение скорости, текущий номер

## Параметрирование со STARTER

В ПО для ввода в эксплуатацию STARTER маска параметрирования "Постоянные заданные значения" вызывается в навигаторе по проекту под соответствующим приводом двойным щелчком на **Канал заданных значений** → **Постоянные заданные значения** .

## 2.4 Моторпотенциометр

### Описание

С помощью этой функции эмулируется электромеханический потенциометр для установки заданного значения.

Для установки заданного значения можно переключаться между ручным и автоматическим режимом. Установленное заданное значение подается на внутренний задатчик интенсивности. Установочные значения и начальные значения, а также торможение с ВЫКЛ1, осуществляется без задатчика интенсивности моторпотенциометра.

Выход задатчика интенсивности для моторпотенциометра доступен через выходной коннектор для дальнейших соединений (к примеру, соединение с входным коннектором p1070 - CI: Главное заданное значение, тогда действует доп. задатчик интенсивности).

### Свойства в ручном режиме (p1041 = "0")

- Регулировка входного заданного значения осуществляется отдельно для увеличения и уменьшения через входные бинекторы
  - p1035 VI: Моторпотенциометр, заданное значение выше
  - p1036 VI: Моторпотенциометр, заданное значение ниже
- Инвертируемое заданное значение (p1039)
- Параметрируемый задатчик интенсивности, к примеру:
  - Время разгона/торможения (p1047/p1048) относительно p1082
  - Установочное значение (p1043/p1044)
  - Включить/выключить начальное сглаживание (p1030.2 = 1/0)
- Энергонезависимое сохранение заданных значений через p1030.3 = 1
- Заданное значение может быть спараметрировано для включения (p1030.0)
  - Начальное значение это значение в p1040 (p1030.0 = 0)
  - Начальное значение это сохраненное значение (p1030.0 = 1)

### Свойства в автоматическом режиме (p1041 = "1")

- Входное заданное значение устанавливается через входной коннектор (p1042).
- Моторпотенциометр действует как "обычный" задатчик интенсивности.



- Параметрируемый задатчик интенсивности, к примеру:
  - включаемый/выключаемый (p1030.1 = 1/0)
  - Время разгона/торможения (p1047/p1048)
  - Установочное значение (p1043/p1044)
  - Включить/выключить начальное сглаживание (p1030.2 = 1/0)
- Энергонезависимое сохранение заданных значений через p1030.3 = 1
- Заданное значение может быть спараметрировано для включения (p1030.0)
  - Начальное значение это значение в p1040 (p1030.0 = 0)
  - Начальное значение это сохраненное значение (p1030.0 = 1)

#### Функциональные схемы (см. Справочник по параметрированию SINAMICS S120/S150)

- 1550 Канал заданных значений
- 2501 Управляющее слово ЦПУ
- 3020 Моторпотенциометр

#### Обзор важных параметров (см. Справочник по параметрированию SINAMICS S120/S150)

- p1030[0...n] Моторпотенциометр - Конфигурация
- p1035[0...n] BI: Моторпотенциометр - Заданное значение выше
- p1036[0...n] BI: Моторпотенциометр - Заданное значение ниже
- p1037[0...n] Моторпотенциометр - Макс. скорость
- p1038[0...n] Моторпотенциометр - Мин. скорость
- p1039[0...n] BI: Моторпотенциометр - Инверсия
- p1040[0...n] Моторпотенциометр - Начальное значение
- p1041[0...n] BI: Моторпотенциометр - Ручной/автоматический
- p1042[0...n] CI: Моторпотенциометр, автоматика, заданное значение
- p1043[0...n] BI: Моторпотенциометр, применить установочное значение
- p1044[0...n] CI: Моторпотенциометр - Установочное значение
- r1045 CO: Моторпотенциометр - Заданное значение скорости до задатчика интенсивности
- p1047[0...n] Моторпотенциометр - Время разгона
- p1048[0...n] Моторпотенциометр - Время торможения
- r1050 CO: Моторпотенциометр - Заданное значение после задатчика интенсивности
- p1082[0...n] Макс. скорость

#### Параметрирование со STARTER

В ПО для ввода в эксплуатацию STARTER маска параметрирования "Моторпотенциометр" вызывается в навигаторе по проекту под соответствующим приводом двойным щелчком на Канал заданных значений → **Моторпотенциометр** .

## 2.5 Толчковая подача

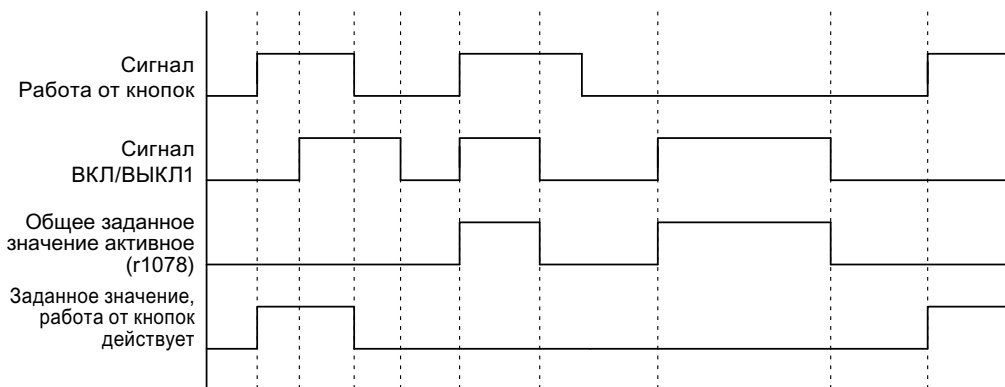
### Описание

Эта функция может быть выбрана через цифровые входы или полевую шину (к примеру, PROFIBUS). Тем самым заданное значение устанавливается через r1058[0...n] и r1059[0...n].

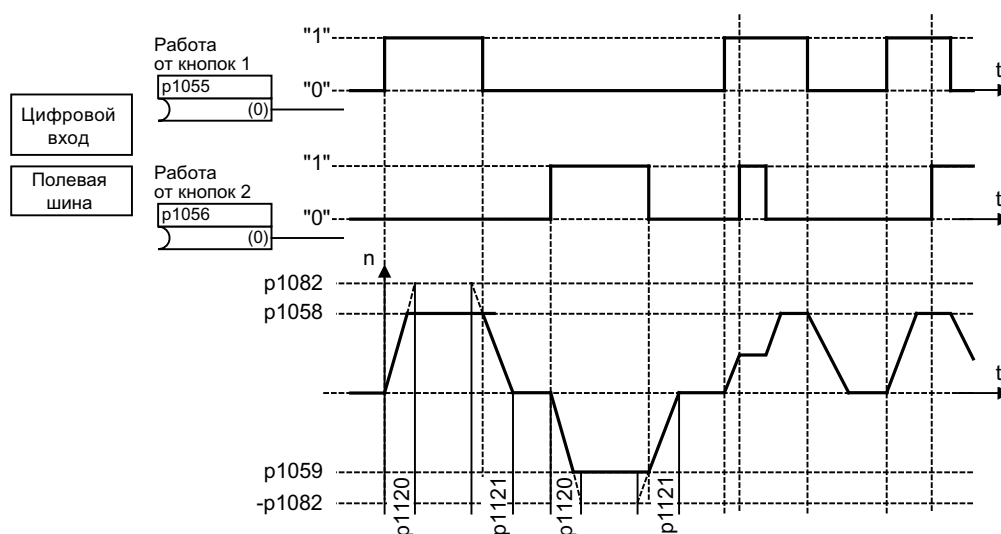
При подаче шагового сигнала двигатель разгоняется по рампе разгона задатчика интенсивности (относительно макс. скорости r1082; см. рис. Блок-схема Толчковая подача 1 и Толчковая подача 2") до заданного значения толчковой подачи. После отмены шагового сигнала выполняется торможение по установленной рампе задатчика интенсивности.

### ВНИМАНИЕ

Функция "Толчковая подача" реализована без поддержки PROFIdrive!



Изображение 2-2 Блок-схема Толчковая подача и ВЫКЛ1

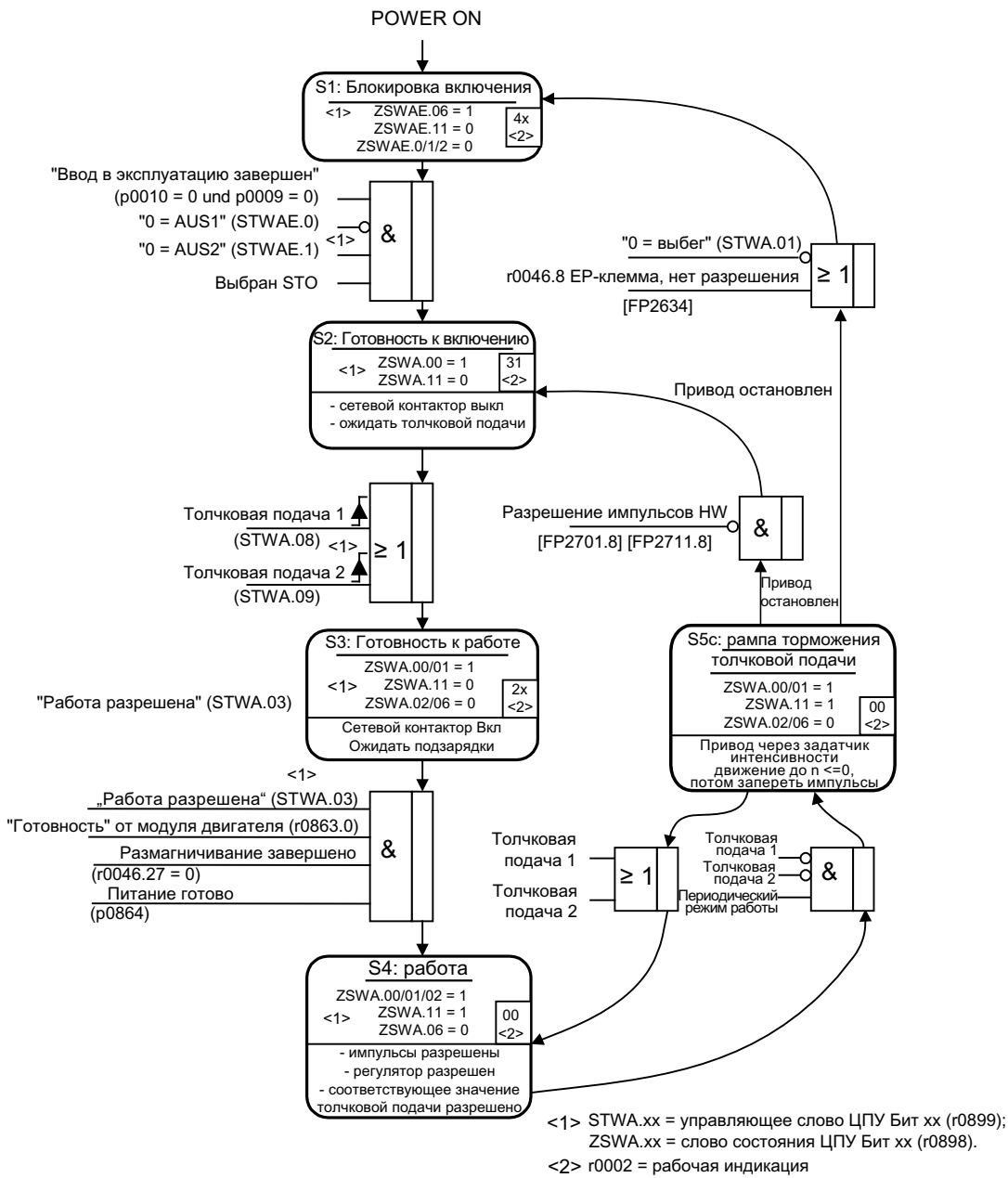


Изображение 2-3 Блок-схема Толчковая подача 1 и Толчковая подача 2

### Свойства Толчковая подача

- Если оба шаговых сигнала подаются одновременно, то текущая скорость сохраняется (фаза постоянной скорости).
- Разгон до заданных значений толчковой подачи и торможение осуществляется через задатчик интенсивности.
- Толчковая подача возможна из состояния "Готовность к включению" и из рампы торможения ВЫКЛ1.
- Если ВЫКЛ/ВЫКЛ1 = "1" и Толчковая подача выбираются одновременно, то ВКЛ/ВЫКЛ1 имеет приоритет.
- ВЫКЛ2 и ВЫКЛ3 имеют приоритет перед толчковой подачей.
- При "Толчковой подачей"
  - главные заданные значения скорости (r1078) и
  - дополнительное заданное значение 1 (p1155) блокируются.
  - Доп. заданное значение 2 (p1160) передается дальше и прибавляется к текущей скорости.
- Полосы пропуска (p1091 ... p1094) и ограничение по минимуму (p1080) в канале заданных значений действуют и в периодическом режиме.
- Замораживание задатчика интенсивности через p1141 в периодическом режиме (r0046.31 = 1) деактивировано.

Процесс толковой подачи



Изображение 2-4 Процесс толковой подачи

**Сигналы управления и состояния**

Таблица 2- 1 Управление толчковой подачей

Имя сигнала	Внутреннее управляющее слово	Входной бинектор	PROFdrive/Siemens-телеграмма 1 ... 352
0 = ВЫКЛ1	STWA.0	p0840 BI: ВКЛ/ВЫКЛ1	STW1.0
0 = ВЫКЛ2	STWA.1	p0844 BI: 1. ВЫКЛ2 p0845 BI: 2. ВЫКЛ2	STW1.1
0 = ВЫКЛ3	STWA.2	p0848 BI: 1. ВЫКЛ3 p0849 BI: 2. ВЫКЛ3	STW1.2
Разрешить работу	STWA.3	p0852 BI: Разрешить работу	STW1.3
Толчковая подача 1	STWA.8	p1055 BI: Толчковая подача Бит 0	STW1.8 <sup>1)</sup>
Толчковая подача 2	STWA.9	p1056 BI: Толчковая подача Бит 1	STW1.9 <sup>1)</sup>

<sup>1)</sup> Автоматическое соединение только в телеграммах 7, 9, 110 и 111.

Таблица 2- 2 Сигнализация состояния толчковой подачи

Имя сигнала	Внутренне слово состояния	Параметр	PROFdrive/Siemens-телеграмма 1 ... 352
Готовность к включению	ZSWA.0	r0899.0	ZSW1.0
Готовность к работе	ZSWA.1	r0899.1	ZSW1.1
Работа разрешена	ZSWA.2	r0899.2	ZSW1.2
Блокировка включения	ZSWA.6	r0899.6	ZSW1.6
Импульсы разрешены	ZSWA.11	r0899.11	ZSW2.10 <sup>2)</sup>

<sup>2)</sup> Имеется только в интерфейсном режиме p2038 = 0.

**Функциональные схемы (см. Справочник по параметрированию SINAMICS S120/S150)**

- 2610 ЦПУ - секвенсер
- 3030 Канал заданных значений - Главное/доп. зад. знач., масштабирование зад. знач., толчковая подача

**Обзор важных параметров (см. Справочник по параметрированию SINAMICS S120/S150)**

- p1055[0...n] BI: Толчковая подача Бит 0
- p1056[0...n] BI: Толчковая подача Бит 1
- p1058[0...n] Толчковая подача 1 заданное значение скорости
- p1059[0...n] Толчковая подача 2 заданное значение скорости
- p1082[0...n] Макс. скорость
- p1120[0...n] Задатчик интенсивности - Время разгона
- p1121[0...n] Задатчик интенсивности - Время торможения

### Параметрирование со STARTER

В ПО для ввода в эксплуатацию STARTER маска параметрирования "Заданное значение скорости - Толчковая подача" выбирается на панели инструментов со следующим символом:

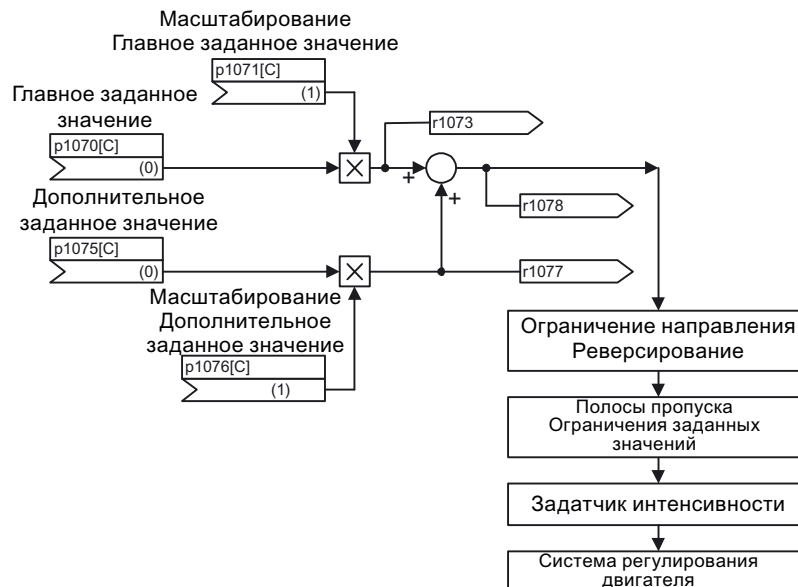


Изображение 2-5 Символ STARTER "Заданное значение скорости - Толчковая подача"

## 2.6 Главное/дополнительное заданное значение и масштабирование заданного значения

### Описание

Доп. заданное значение может использоваться для ввода поправок из регуляторов нижнего уровня. Это решается с помощью точки суммирования основного и дополнительного заданного значения в канале заданного значения. Обе величины при этом одновременно считываются через два отдельных или через один источник заданных значений и суммируются в канале заданных значений.



Изображение 2-6 Суммирование заданных значений, масштабирование заданного значения

**Функциональные схемы (см. Справочник по параметрированию SINAMICS S120/S150)**

- 1550 Канал заданных значений
- 3030 Главное/доп. зад. знач., масштабирование зад. знач., толчковая подача

**Обзор важных параметров (см. Справочник по параметрированию SINAMICS S120/S150)**

- r1070[C] CI: Главное заданное значение
- r1071[C] CI: Главное заданное значение - масштабирование
- r1073[C] CO: Главное заданное значение активно
- r1075[C] CI: Дополнительное заданное значение
- r1076[C] CI: Дополнительное заданное значение - масштабирование
- r1077[C] CO: Дополнительное заданное значение активно
- r1078[C] CO: Суммарное заданное значение активно

**Параметрирование со STARTER**

В ПО для ввода в эксплуатацию STARTER маска параметрирования "Заданное значение скорости" выбирается на панели инструментов со следующим символом:



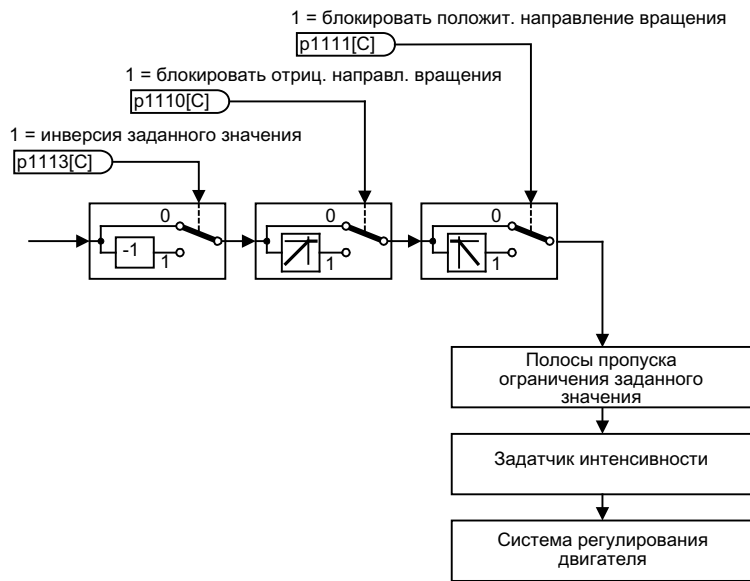
Изображение 2-7 Символ STARTER "Заданное значение скорости"

## 2.7 Ограничение направления вращения и реверсирование

**Описание**

Процесс реверсирования связан с изменением направления вращения. Через выбор инверсии заданного значения r1113[C] можно достичь реверсирования в канале заданного значения.

Если, напротив, необходимо недопустить установки отрицательного или положительного заданного значения через канал заданных значений, то это может быть заблокировано через параметр r1110[C] или r1111[C]. Но последующие установки по мин. скорости (r1080) в канале заданных значений продолжают действовать. Двигатель может вращаться с мин. скоростью в отрицательном направлении, хотя установлено r1110 = 1.



Изображение 2-8 Ограничение направления вращения, реверсирование

### Функциональные схемы (см. Справочник по параметрированию SINAMICS S120/S150)

- 1550 Канал заданных значений
- 3040 Ограничение и переключение направления вращения

### Обзор важных параметров (см. Справочник по параметрированию SINAMICS S120/S150)

- p1110[C] BI: блокировать отрицательное направление
- p1111[C] BI: блокировать положительное направление
- p1113[C] BI: инверсия заданного значения

### Параметрирование со STARTER

В ПО для ввода в эксплуатацию STARTER маска параметрирования "Заданное значение скорости" выбирается на панели инструментов со следующим символом:



Изображение 2-9 Символ STARTER "Заданное значение скорости"

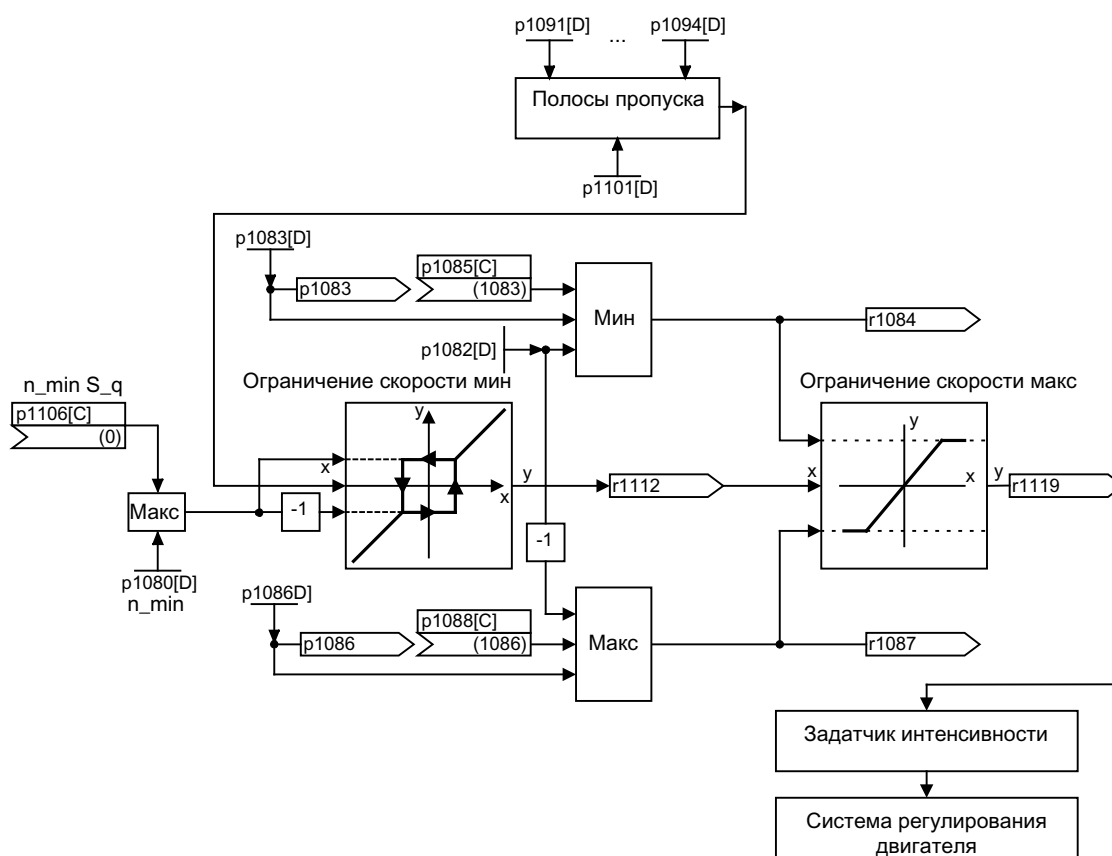


## 2.8 Полосы пропускa и ограничения заданного значения

### Описание

В диапазоне от 0 об/мин до заданной скорости в силовом агрегате (к примеру, двигатель, муфта, вал, машина) может присутствовать одно или несколько мест резонанса. Эти резонансы приводят к колебаниям. Полосы пропускa могут использоваться для подавления работы в области резонансных частот.

Предельные частоты могут устанавливаться через r1080[D] и r1082[D]. Кроме этого, существует дополнительная возможность управления этими границами при работе с помощью коннекторов p1085[C] и p1088[C].



Изображение 2-10 Полосы пропускa, ограничения заданных значений, мин. скорость

### Минимальная частота вращения

С помощью параметра p1106[0...n] может быть установлена мин. частота вращения  $n_{\min} S_q$  или мин. скорость, которая подключается через Viso.

### Функциональные схемы (см. Справочник по параметрированию SINAMICS S120/S150)

- 1550 Канал заданных значений
- 3050 Полосы пропуска и ограничения скорости

### Обзор важных параметров (см. Справочник по параметрированию SINAMICS S120/S150)

#### Ограничения заданных значений

- p1080[D] Мин. скорость
- p1082[D] Макс. скорость
- p1083[D] CO: Граница скорости - Положительное направление вращения
- r1084 CO: Граница скорости положительного действия
- p1085[C] CI: Граница скорости - Положительное направление вращения
- p1086[D] CO: Граница скорости - Отрицательное направление вращения
- r1087 CO: Граница скорости отрицательного действия
- p1088[C] CI: Граница скорости - Отрицательное направление вращения
- p1106[0...n] CI: Минимальная частота вращения
- r1119 CO: Задатчик интенсивности - Заданное значение на входе

#### Полосы пропуска

- p1091[D] Пропускаемая скорость 1
- ...
- p1094[D] Пропускаемая скорость 4
- p1101[D] Пропускаемая скорость - Полоса пропускания

### Параметрирование со STARTER

В ПО для ввода в эксплуатацию STARTER маска параметрирования "Ограничение скорости" выбирается на панели инструментов со следующим символом:



Изображение 2-11 Символ STARTER "Ограничение скорости"

## 2.9 Задатчик интенсивности

### Описание

Задатчик интенсивности служит для ограничения разгона при скачкообразных изменениях заданного значения, помогая тем самым не допустить толчков нагрузки во всем силовом агрегате. С помощью времени разгона  $r1120[0...n]$  или времени торможения  $r1121[0...n]$  независимо друг от друга могут устанавливаться рампа разгона и рампа торможения. Тем самым возможен управляемый переход при изменениях заданного значения.

Исходным значением для расчета рамп из времени разгона и торможения задатчика интенсивности является макс. скорость  $r1082[0...n]$ . Для быстрого останова (ВЫКЛЗ) существует специальная настраиваемая через время торможения  $r1135[0...n]$  рампа (к примеру, для быстрого, управляемого останова после нажатия кнопки аварийного отключения).

Существует две модификации задатчиков интенсивности:

- Простой задатчик интенсивности с
  - рампами разгона и торможения
  - рампой торможения для быстрого останова (ВЫКЛЗ)
  - слежение может конфигурироваться через параметр  $r1145$
  - установочные значения для задатчика интенсивности
- Расширенный задатчик интенсивности дополнительно имеет
  - начальное и конечное сглаживание

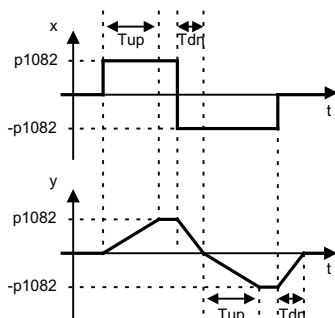
---

### Примечание

Замораживание задатчика интенсивности через  $r1141$  в периодическом режиме ( $r0046.31 = 1$ ) деактивировано.

---

### Свойства простого задатчика интенсивности

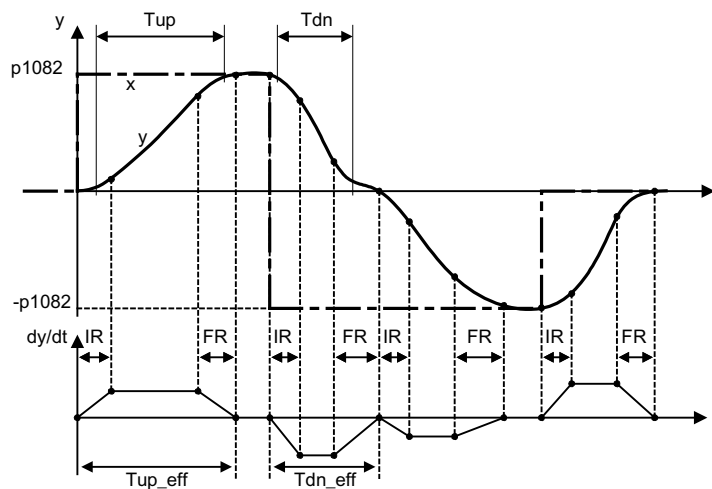


Изображение 2-12 Разгон и торможение при простом задатчике интенсивности

- Время разгона  $Tup$   $r1120[0...n]$
- Время торможения  $Tdn$   $r1121[0...n]$

- Рампа торможения ВЫКЛ 3:
  - Время торможения ВЫКЛ 3 p1135[0...n]
- Установка задатчика интенсивности:
  - Установочное значение задатчика интенсивности p1144[0...n]
  - Сигнал установки задатчика интенсивности p1143[0...n]
- Замораживание задатчика интенсивности через p1141 (не в периодическом режиме r0046.31 = 1)

**Свойства расширенного задатчика интенсивности**



Изображение 2-13 Расширенный задатчик интенсивности

- Время разгона  $T_{up}$  p1120[0...n]
- Время торможения  $T_{dn}$  p1121[0...n]
- Начальное сглаживание IR p1130[0...n]
- Конечное сглаживание FR p1131[0...n]
- Эффективное время разгона  $T_{up\_eff} = T_{up} + (IR/2 + FR/2)$
- Эффективное время торможения  $T_{dn\_eff} = T_{dn} + (IR/2 + FR/2)$ 
  - Рампа торможения ВЫКЛ 3
  - Время торможения ВЫКЛ 3 p1135[0...n]
  - Начальное сглаживание ВЫКЛ 3 p1136[0...n]
  - Конечное сглаживание ВЫКЛ 3 p1137[0...n]
- Установка задатчика интенсивности
  - Установочное значение задатчика интенсивности p1144[0...n]
  - Сигнал установки задатчика интенсивности p1143[0...n]

- Выбор типа сглаживания задатчика интенсивности p1134[0...n]
  - p1134 = "0": постоянное сглаживание; сглаживание действует всегда. Возможны выбросы. При изменении заданного значения сначала выполняется конечное сглаживание и после движение в направлении нового заданного значения.
  - p1134 = "1": непостоянное сглаживание; при изменении заданного значения сразу же выполняется перемещение в направлении нового заданного значения.
- Конфигурация задатчика интенсивности, отключение сглаживания при прохождении через ноль p1151[0...n]
- Замораживание задатчика интенсивности через p1141 (не в периодическом режиме r0046.31 = 1)

### Масштабирование рампы разгона и рампы торможения

Для возможности ввода параметров для рампы разгона и торможения из p1120 и p1121 в циклические телеграммы PROFIdrive, они могут масштабироваться.

- С p1138[0...n] устанавливается источник сигнала для масштабирования времени разгона p1120[0...n] задатчика интенсивности.
- С p1139[0...n] устанавливается источник сигнала для масштабирования времени торможения p1121[0...n] задатчика интенсивности.

Рампы разгона и торможения могут изменяться в циклической телеграмме PROFIdrive независимо друг от друга. Если требуется совместное изменение времени разгона и торможения, то можно подключить переданный в телеграмме PROFIdrive коэффициент масштабирования к обоим коннекторам.

### Перерегулирование задатчика интенсивности

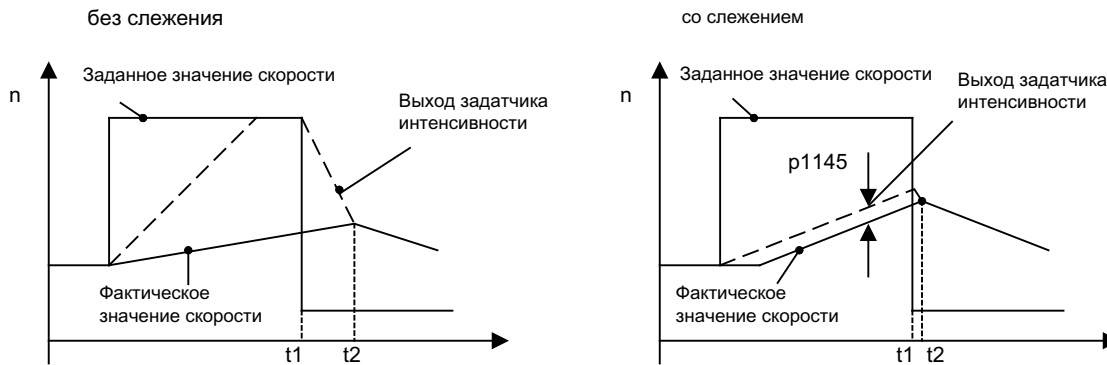
- Рампа торможения при функциях Safety Integrated:  
Если функции Safety Integrated активированы и контролируют рампу выбега, то действует только рампа ВЫКЛ 3 по p1135. При этом граница заданной скорости выбирается с p1051/p1052.
- Рампа торможения при ESR:  
Если ESR активирована, то с p0893 устанавливается заданное значение для скорости торможения задатчика интенсивности. Вместо рампы разгона и торможения задатчика интенсивности для управления торможением используется рампа ВЫКЛ3.

### Слежение за задатчиком интенсивности

Если привод находится в области границ моментов, то фактическое значение скорости удаляется от заданного значения скорости. Слежение за задатчиком интенсивности отслеживает заданное значение скорости к фактическому значению скорости, сглаживая тем самым рампу. С p1145 = 0 можно деактивировать слежение за задатчиком интенсивности или с p1145 > 1 установить допустимое отклонение, обусловленное запаздыванием. Если допустимое отклонение, обусловленное запаздыванием, достигнуто, то заданное значение скорости на выходе задатчика интенсивности увеличивается только в той же пропорции, что и заданное значение скорости.

Слежение за задатчиком интенсивности может быть активировано для простого и расширенного задатчика интенсивности.

2.9 Задатчик интенсивности



Изображение 2-14 Слежение за задатчиком интенсивности

**Без слежения за задатчиком интенсивности**

- $p1145 = 0$
- Привод разгоняется до  $t_2$ , хотя заданное значение < фактическое значение

**Со слежением за задатчиком интенсивности**

- При  $p1145 > 1$  (значения между 0 и 1 не имеют смысла) слежение за задатчиком интенсивности активируется при срабатывании ограничения моментов. Тем самым выход задатчика интенсивности превышает фактическое значение скорости только на установленное в  $p1145$  отклонение.
- $t_1$  и  $t_2$  практически идентичны

**Функциональные схемы (см. Справочник по параметрированию SINAMICS S120/S150)**

- 1550 Канал заданных значений
- 3060 Простой задатчик интенсивности
- 3070 Расширенный задатчик интенсивности
- 3080 Выбор, слово состояния и слежение за задатчиком интенсивности

**Обзор сигналов (см. Справочник по параметрированию SINAMICS S120/S150)**

- Управляющий сигнал STW1.2 ВЫКЛЗ
- Управляющий сигнал STW1.4 Разрешение задатчика интенсивности
- Управляющий сигнал STW1.5 Задатчик интенсивности Старт/стоп
- Управляющий сигнал STW1.6 Разрешение заданного значения
- Управляющий сигнал STW2.1 Шунтировать задатчик интенсивности

**Обзор важных параметров (см. Справочник по параметрированию SINAMICS S120/S150)**

- $p0893$  ESR скорость
- $p1051[0...n]$  Cl: Граница скорости RFG - Положительное направление вращения

- r1052 [0...n] CI: Граница скорости - ЗИ - Отрицательное направление вращения
- r1083[0...n] CO: Граница скорости - Положительное направление вращения
- r1115 Задатчик интенсивности - Выбор
- r1119 CO: Задатчик интенсивности - Заданное значение на входе
- r1120[0...n] Задатчик интенсивности - Время разгона
- r1121[0...n] Задатчик интенсивности - Время торможения
- r1122[0...n] VI: Шунтировать задатчик интенсивности
- r1130[0...n] Задатчик интенсивности - начальное время сглаживания
- r1131[0...n] Задатчик интенсивности - конечное время сглаживания
- r1134[0...n] Задатчик интенсивности - тип сглаживания
- r1135[0...n] ВЫКЛЗ время торможения
- r1136[0...n] ВЫКЛЗ начальное время сглаживания
- r1137[0...n] ВЫКЛЗ конечное время сглаживания
- r1138[0...n] CI: Рампа разгона, масштабирование
- r1139[0...n] CI: Рампа торможения, масштабирование
- r1140[0...n] VI: Разрешить задатчик интенсивности
- r1141[0...n] VI: Продолжить задатчик интенсивности
- r1143[0...n] VI: Задатчик интенсивности - Применить установочное значение
- r1144[0...n] C] CI: Задатчик интенсивности - Установочное значение
- r1145[0...n] Задатчик интенсивности, слежение, интенсивность
- r1148 [0...n] Задатчик интенсивности, допуск для разгона и торможения активен
- r1149 CO: Задатчик интенсивности - Ускорение
- r1150 CO: Задатчик интенсивности - Заданное значение скорости на выходе
- r1151 [0...n] Задатчик интенсивности - Конфигурация

## Параметрирование со STARTER

В ПО для ввода в эксплуатацию STARTER маска параметрирования "Задатчик интенсивности" выбирается на панели инструментов со следующим символом:



Изображение 2-15 Символ Starter "Задатчик интенсивности"





## Сервоуправление

Этот тип управления позволяет двигателю с датчиком двигателя работать с высокой точностью и динамикой.

### Сравнение Сервоуправление - Векторное управление

В таблице ниже сравниваются характерные особенности серво- и векторного управления.

Таблица 3- 1 Сравнение Сервоуправление - Векторное управление

Тема	Сервоуправление	Векторное управление
Типичное использование	<ul style="list-style-type: none"> <li>• Приводы с высокودинамичным управлением движением</li> <li>• Приводы с высокой точностью скорости и момента (синхронные серводвигатели)</li> <li>• Синхронное движение с PROFIdrive с тактовой синхронизацией</li> <li>• Использование на станках и управляемых тактовыми импульсами производственных машинах</li> </ul>	<ul style="list-style-type: none"> <li>• Управляемые по скорости и моменту приводы с высокой точностью скорости и момента, особенно при работе без датчика</li> </ul>
<p>Макс. число приводов, которые могут управляться одним управляющим модулем</p> <p><b>Учитывать:</b> Глава "Правила электромонтажа с DRIVE-CLiQ" ниже в настоящей документации</p>	<ul style="list-style-type: none"> <li>• 1 блок питания + 6 приводов (для частоты выборки регулятора тока 125 мкс или регулятора скорости 125 мкс)</li> <li>• 1 блок питания + 3 приводов (для частоты выборки регулятора тока 62,5 мкс или регулятора скорости 62,5 мкс)</li> <li>• 1 блок питания + 1 привод (для частоты выборки регулятора тока 31,25 мкс или регулятора скорости 62,5 мкс)</li> <li>• Смешанный режим сервоуправления при 125 мкс с U/F макс.11 приводов</li> </ul>	<ul style="list-style-type: none"> <li>• 1 блок питания + 3 привода (для частоты выборки регулятора тока 250 мкс или регулятора скорости 1 мкс)</li> <li>• 1 блок питания + 6 приводов (для частоты выборки регулятора тока 400 мкс / 500 мкс или регулятора скорости 1,6 мс/2 мс)</li> <li>• Управление U/F: 1 блок питания + 12 приводов (для частоты выборки регулятора тока 500 мкс или регулятора скорости 2000 мкс)</li> <li>• Смешанный режим векторного управления при 500 мкс с U/F макс.11 приводов</li> </ul>
Динамика	высокая	средняя

Тема	Сервоуправление	Векторное управление
Время выборки регулятора тока / время выборки регулятора скорости / частота модуляции	<ul style="list-style-type: none"> <li>Книжный формат: 31,25 мкс / 31,25 мкс / <math>\geq 8</math> кГц (заводская установка 8 кГц)</li> <li>Блочный формат: 31,25 мкс / 31,25 мкс / <math>\geq 8</math> кГц (заводская установка 8 кГц)</li> <li>Шасси: Типоразмер Fx: 250 мкс / 250 мкс / <math>\geq 2</math> кГц (заводская установка 2 кГц) Типоразмер Gx: 125 мкс / 125 мкс / <math>\geq 4</math> кГц</li> </ul>	<ul style="list-style-type: none"> <li>Книжный формат: 250 мкс / 1000 мкс / <math>\geq 2</math> кГц (заводская установка 4 кГц) 500 мкс / 2000 мкс / <math>\geq 2</math> кГц (заводская установка 4 кГц)</li> <li>Блочный формат: 250 мкс / 1000 мкс / <math>\geq 2</math> кГц (заводская установка 4 кГц) 500 мкс / 2000 мкс / <math>\geq 2</math> кГц (заводская установка 4 кГц)</li> <li>Шасси: <math>\leq 250</math> кВт: 250 мкс / 1000 мкс / <math>\geq 2</math> кГц <math>&gt;250</math> кВт: 400 мкс / 1600 мкс / <math>\geq 1,25</math> кГц 690 В: 400 мкс / 1600 мкс / <math>\geq 1,25</math> кГц</li> </ul>
<b>Указание:</b> Дополнительную информацию по условиям выборки можно найти в разделе "Правила установки времени выборки" ниже в настоящем руководстве.		
Подключаемые двигатели	<ul style="list-style-type: none"> <li>Синхронные серводвигатели</li> <li>Синхронные двигатели с возбуждением от постоянных магнитов</li> <li>Асинхронные двигатели</li> <li>Моментные двигатели</li> </ul>	<ul style="list-style-type: none"> <li>Синхронные двигатели (вкл. моментные двигатели)</li> <li>Синхронные двигатели с возбуждением от постоянных магнитов</li> <li>Асинхронные двигатели</li> <li>Синхронные реактивные двигатели (только для управление U/f)</li> <li>Синхронные двигатели с возбуждением от постоянных магнитов</li> </ul> <b>Указание:</b> Подключение синхронных двигателей серий 1FT6, 1FK6 и 1FK7 невозможно.
Интерфейс положения через PROFIdrive для наложенного управления MotionControl	Да	Да
Управление по скорости без датчика	Да, от 10 % ном. скорости двигателя, ниже управляемый режим	Да (для ASM и PEM от состояния покоя)
Идентификация двигателя (Сторонние двигатели)	Да	Да
Оптимизация регулятора скорости	Да	Да
Управление U/f	Да	Да (различные характеристики)
Управление по моменту без датчика	Нет	Да, от 10 % ном. скорости двигателя, ниже управляемый режим
Область ослабления поля для асинхронных двигателей	$\leq 16 \cdot$ рабочая скорость ослабления поля (с датчиком) $\leq 5 \cdot$ рабочая скорость ослабления поля (без датчика)	$\leq 5 \cdot$ ном. скорость двигателя

Тема	Сервоуправление	Векторное управление
Макс. выходная частота при регулировании	<ul style="list-style-type: none"> <li>• 1300 Гц при 62,5 мкс / 8 кГц</li> <li>• 650 Гц при 125 мкс / 4 кГц</li> <li>• 300 Гц при 250 мкс / 2 кГц</li> </ul> <p><b>Указание:</b> Названные значения могут быть достигнуты SINAMICS S без оптимизации.</p> <p>Более высокие частоты могут быть установлены при следующих граничных условиях и дополнительной оптимизации:</p> <ul style="list-style-type: none"> <li>• до 1500 Гц <ul style="list-style-type: none"> <li>– работа без датчика</li> <li>– в комбинации с управляемыми блоками питания</li> </ul> </li> <li>• до 1600 Гц <ul style="list-style-type: none"> <li>– работа с датчиком</li> <li>– в комбинации с управляемыми блоками питания</li> </ul> </li> <li>• абсолютная верхняя граница 1600 Гц</li> </ul>	<ul style="list-style-type: none"> <li>• 300 Гц при 250 мкс / 4 кГц или при 400 мкс / 5 кГц</li> <li>• 240 Гц при 500 мкс / 4 кГц</li> </ul>
<p><b>Указание:</b> Учитывать кривые ухудшения характеристик в справочниках по оборудованию! Макс. выходная частота при использовании du/dt- и синусоидальных фильтров: 150 Гц</p>		
Реакция при работе на тепловой границе двигателя	Снижение заданного значения тока или отключение	Снижение частоты модуляции и / или заданного значения тока или отключение (не при параллельном включении / синусоидальном фильтре)
Канал заданного значения скорости (задатчик интенсивности)	Как опция (уменьшает число приводов с 6 до 5 модулей двигателей при времени выборки регулятора тока 125 мкс или регулятора скорости 125 мкс)	Стандарт
Параллельное включение силовых частей	Нет	<ul style="list-style-type: none"> <li>• Книжный формат: Нет</li> <li>• Шасси: Да</li> </ul>

## 3.1 Регулятор скорости

Регулятор скорости регулирует скорость двигателя на основе фактических значений датчика (работа с датчиком) или вычисленного фактического значения скорости (работа без датчика).

### Свойства

- Фильтр заданных значений скорости
- Адаптация регулятора скорости

---

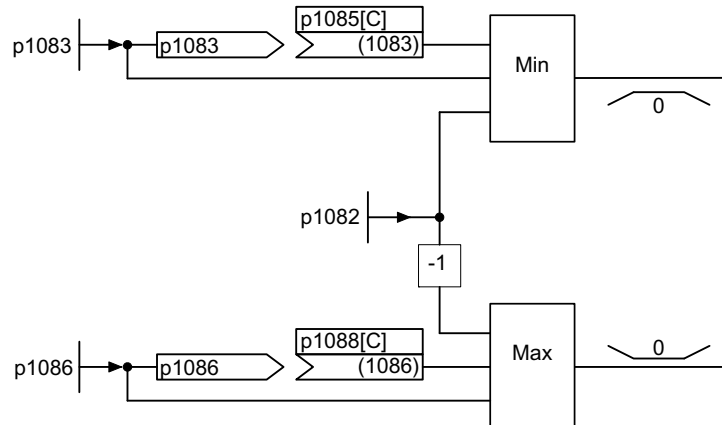
### Примечание

Одновременное регулирование скорости и момента вращения невозможно. Если управление по скорости активировано, то управление по моменту находится в подчиненном состоянии.

---

### Ограничения

Макс. скорость  $r1082[D]$  предустановлена на стандартные значения выбранного двигателя и активируется при вводе в эксплуатацию. К этому значению привязан задатчик интенсивности.

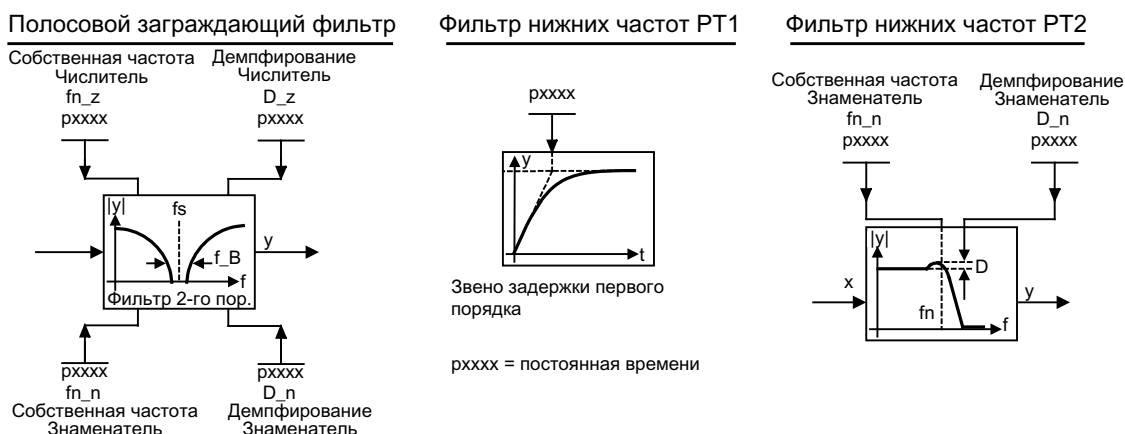


Изображение 3-1 Ограничения регулятора скорости

## 3.2 Фильтр заданных значений скорости

Два фильтра заданного значения скорости могут быть активированы через параметр r1414[0...n]. Фильтры заданного значения скорости имеют идентичную конструкцию и могут быть настроены через параметры r1415[0...n] (фильтр 1) и r1421[0...n] (фильтр 2) следующим образом:

- Полосовой заграждающий фильтр
- Фильтр нижних частот 1-ого порядка (PT1)
- Фильтр нижних частот 2-ого порядка (PT2)



Изображение 3-2 Обзор фильтров - Фильтры заданного значения скорости

### Функциональные схемы (см. Справочник по параметрированию SINAMICS S120/S150)

- 5020 Фильтр заданного значения скорости и предупреждение по скорости

### Обзор важных параметров (см. Справочник по параметрированию SINAMICS S120/S150)

- r1414[D] Фильтр заданного значения скорости - Активация
- r1415[D] Фильтр заданного значения скорости 1 Тип
- r1416[D] Фильтр заданного значения скорости 1 Постоянная времени
- r1417[D] Фильтр заданного значения скорости 1 Собственная частота знаменателя
- r1418[D] Фильтр заданного значения скорости 1 Демпфирование знаменателя
- r1419[D] Фильтр заданного значения скорости 1 Собственная частота числителя
- r1420[D] Фильтр заданного значения скорости 1 Демпфирование числителя
- r1421[D] Фильтр заданного значения скорости 2 Тип
- r1422[D] Фильтр заданного значения скорости 2 Постоянная времени
- r1423[D] Фильтр заданного значения скорости 2 Собственная частота знаменателя
- r1424[D] Фильтр заданного значения скорости 2 Демпфирование знаменателя
- r1425[D] Фильтр заданного значения скорости 2 Собственная частота числителя
- r1426[D] Фильтр заданного значения скорости 2 Демпфирование числителя

### Параметрирование со STARTER

В ПО для ввода в эксплуатацию STARTER маска параметрирования "Фильтр заданного значения скорости" выбирается на панели инструментов со следующим символом:



Изображение 3-3 Символ STARTER "Фильтр заданного значения скорости"

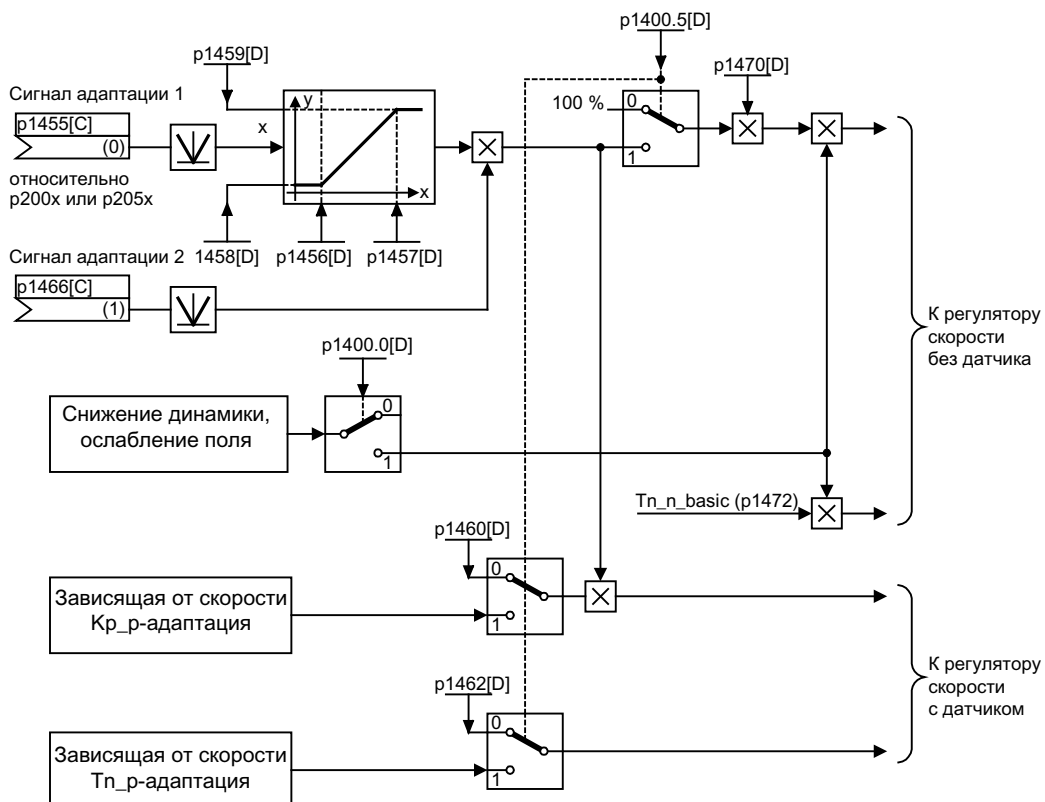
## 3.3 Адаптация регулятора скорости

### Описание

Предлагается два типа адаптации: Свободная  $K_p$ -адаптация и зависящая от скорости  $K_p$ / $T_n$ -адаптация.

Свободная  $K_p$ -адаптация активна и при работе без датчика, а при работе с датчиком служит дополнительным фактором для зависимой от скорости  $K_p$ -адаптации.

Зависимая от скорости  $K_p$ / $T_n$ -адаптация активна только при работе с датчиком, а также влияет на значение  $T_n$ .



Изображение 3-4 Свободная  $K_p$ -адаптация

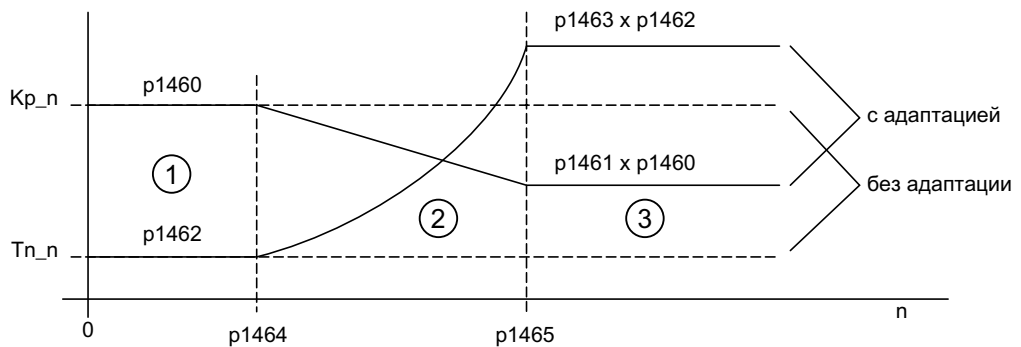
### Пример зависимой от скорости адаптации

#### Примечание

Данная адаптация активна только при работе с датчиком!

Kp\_n Пропорциональное усиление

Tn\_n Постоянная времени интегрирования



① Постоянный нижний диапазон скоростей ( $n < p1464$ )

② Диапазон адаптации ( $p1464 < n < p1465$ )

③ Постоянный верхний диапазон скоростей ( $n > p1465$ )

Изображение 3-5 Адаптация Kp\_n/Tn\_n регулятора скорости

### Функциональные схемы (см. Справочник по параметрированию SINAMICS S120/S150)

- 5050 Адаптация Kp\_n/Tn\_n

### Обзор важных параметров (см. Справочник по параметрированию SINAMICS S120/S150)

#### Свободная Kp\_n-адаптация

- p1455[0...n] CI: Регулятор скорости - П-усиление - Сигнал адаптации
- p1456[0...n] Регулятор скорости - П-усиление - Адаптация - Нижняя рабочая точка
- p1457[0...n] Регулятор скорости - П-усиление - Адаптация - Верхняя рабочая точка
- p1458[0...n] Коэффициент адаптации нижний
- p1459[0...n] Коэффициент адаптации верхний

#### Зависимая от скорости адаптация Kp\_n/Tn\_n

- p1460[0...n] Регулятор скорости - П-усиление - Скорость адаптации нижняя
- p1461[0...n] Регулятор скорости - Кр - Скорость адаптации верхняя - Масштабирование
- p1462[0...n] Регулятор скорости - Постоянная времени интегрирования - Скорость адаптации нижняя

- p1463[0...n] Регулятор скорости - Тп - Скорость адаптации верхняя - Масштабирование
- p1464[0...n] Регулятор скорости - Скорость адаптации нижняя
- p1465[0...n] Регулятор скорости - Скорость адаптации верхняя
- p1466[0...n] CI: Регулятор скорости - П-усиление - Масштабирование

### Параметрирование со STARTER

В ПО для ввода в эксплуатацию STARTER маска параметрирования "Регулятор скорости" выбирается на панели инструментов со следующим символом:



Изображение 3-6 Символ STARTER "Регулятор скорости"

## 3.4 Режим регулирования по моменту

### Описание

Через выбор режимов работы (p1300) или через входной бинектор (p1501) осуществляется переключение из управления по скорости в режим регулирования по моменту. Тем самым все заданные значения момента из управления по скорости прекращают действовать. Заданные значения для режима регулирования по моменту выбираются через параметры.

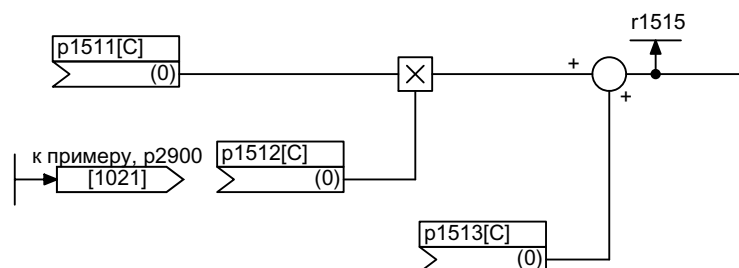
### Свойства

- Переключение на режим регулирования по моменту через:
  - Выбор режимов работы
  - Входной бинектор
- Устанавливаемое заданное значение момента:
  - Возможен выбор источника заданного значения момента
  - Масштабируемое заданное значение момента
  - Возможен ввод аддитивного доп. заданного значения момента вращения
- Индикация общего момента вращения



**Ввод в эксплуатацию режима регулирования по моменту**

1. Настройка режима управления по моменту (p1300 = 23; p1501 = "1"-сигнал)
2. Установка заданного значения момента вращения
  - Выбор источника (p1511)
  - Масштабирование заданного значения (p1512)
  - Выбор доп. заданного значения (1513)



Изображение 3-7 Заданное значение момента вращения

3. Распределение разрешений

**Реакции ВЫКЛ**

- ВЫКЛ1 и p1300 = 23
  - Реакция аналогична ВЫКЛ2
- ВЫКЛ1, p1501 = "1"-сигнал и p1300 ≠ 23
  - Собственная тормозная реакция отсутствует, тормозная реакция осуществляется приводом, задающим момент вращения.
  - По истечении времени включения тормоза двигателя (p1217) импульсы гасятся. Состояние покоя распознается, когда фактическое значение скорости опускается ниже порога скорости (p1226) или, когда при заданном значении скорости  $\leq$  порог скорости (p1226) заканчивается запущенный отсчет времени контроля (p1227).
  - Активируется блокировка включения.

- ВЫКЛ2
  - Немедленное гашение импульсов, привод прекращает вращение.
  - Если настроен тормоз двигателя, он немедленно включается.
  - Активируется блокировка включения.
- ВЫКЛ3
  - Переключение в режим управления по скорости.
  - Привод немедленно затормаживается при подаче  $n_{\text{задан.}} = 0$  по рампе торможения ВЫКЛ3 (p1135).
  - После распознавания состояния покоя включается возможно спараметрированный стояночный тормоз.
  - По истечении времени включения тормоза двигателя (p1217) импульсы гасятся. Состояние покоя распознается, когда фактическое значение скорости опускается ниже порога скорости (p1226) или, когда при заданном значении скорости  $\leq$  порог скорости (p1226) заканчивается запущенный отсчет времени контроля (p1227).
  - Активируется блокировка включения.

#### Функциональные схемы (см. Справочник по параметрированию SINAMICS S120/S150)

- 5060 Заданное значение момента - Переключение типа регулирования
- 5610 Ограничение/понижение/интерполятор момента

#### Обзор важных параметров (см. Справочник по параметрированию SINAMICS S120/S150)

- r1300 Режим работы управления/регулирования
- r1406.12 Управление по моменту активно
- p1501[C] VI: Переключить управление по скорости / моменту
- p1511[C] CI: Дополнительный момент вращения 1
- p1512[C] CI: Дополнительный момент вращения 1 Масштабирование
- p1513[C] CI: Дополнительный момент вращения 2
- r1515 Дополнительный момент вращения общий

#### Параметрирование со STARTER

В ПО для ввода в эксплуатацию STARTER маска параметрирования "Заданное значение момента" выбирается на панели инструментов со следующим символом:



Изображение 3-8 Символ STARTER "Заданное значение момента"

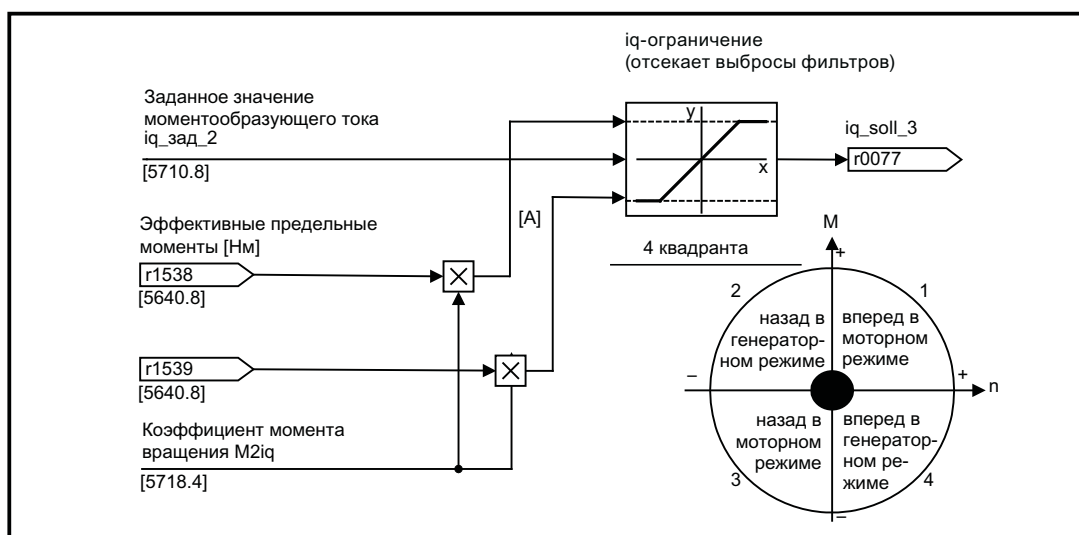
## 3.5 Ограничение заданного значения момента вращения

### Описание

Ограничение заданного значения момента вращения делится на следующие этапы:

1. Установка заданного значения момента вращения и доп. заданного значения момента вращения
2. Формирование границ момента вращения

Ограничение заданного значения момента вращения до макс. доп. значения возможно во всех четырех квадрантах. Для моторного и генераторного режима через параметры могут быть установлены различные границы.



Изображение 3-9 Ограничение заданного значения тока/момента вращения

### Примечание

Эта функция начинает действовать сразу же и без настроек. Но дополнительно все же возможны дополнительные ограничения момента вращения со стороны пользователя.

## Свойства

Входные коннекторы функции предустановлены на постоянные предельные значения момента вращения. По выбору возможно и динамическое изменение предельных значений момента вращения (при работе).

- Режим для ограничения моментов может быть выбран через управляющий бит. Предлагаются следующие возможности:
  - Верхняя и нижняя граница момента вращения
  - Моторная и генераторная граница момента вращения
- Возможность параметрирования доп. ограничения мощности
  - Моторное ограничение мощности
  - Генераторное ограничение мощности
- Следующие факторы контролируются из регулятора тока и поэтому всегда действуют дополнительно к ограничению момента вращения:
  - Опрокидываемая мощность
  - Макс. моментобразующий ток
- Возможно дополнительное смещение установленных значений (см. рисунок "Пример: границы момента вращения без или со смещением")
- Следующие границы момента вращения отображаются через параметры:
  - Наименьшая из всех верхних границ момента вращения с и без смещения
  - Наибольшая из всех нижних границ момента вращения с и без смещения

## Установка постоянных и переменных границ момента вращения

Таблица 3- 2 Установка постоянных и переменных границ момента вращения

Выбор	Режим ограничения момента вращения			
	Макс. верхние или нижние границы момента вращения $p1400.4 = 0$		Макс. моторные или генераторные границы момента вращения $p1400.4 = 1$	
Постоянная граница момента вращения	Верхняя граница момента вращения (как положительное значение)	p1520	Моторная граница момента вращения (как положительное значение)	p1520
	Нижняя граница момента вращения (как отрицательное значение)	p1521	Генераторная граница момента вращения (как отрицательное значение)	p1521
Источник для переменной границы момента вращения	Верхняя граница момента вращения	p1522	Моторная граница момента вращения	p1522
	Нижняя граница момента вращения	p1523	Генераторная граница момента вращения	p1523
Источник для переменного коэффициента масштабирования границы момента вращения	Верхняя граница момента вращения	p1528	Моторная граница момента вращения	p1528
	Нижняя граница момента вращения	p1529	Генераторная граница момента вращения	p1529
Смещение момента вращения для границы момента вращения	Смещает верхнюю и нижнюю границу момента вращения вместе	p1532	Смещает моторную и генераторную границу момента вращения вместе	p1532

### Варианты ограничений момента вращения

Предлагаются следующие варианты:

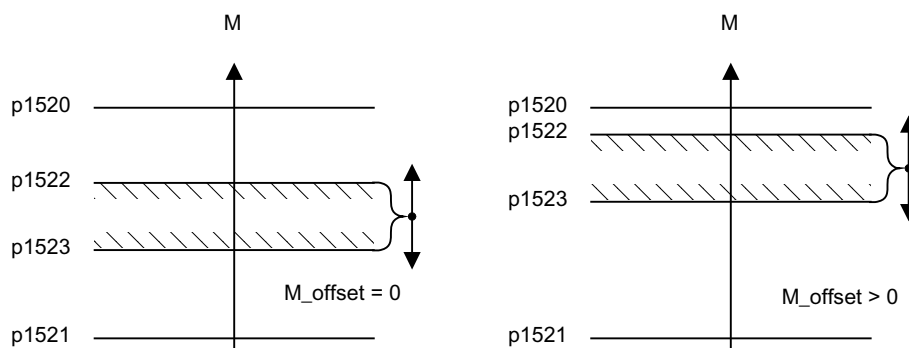
- Установки не предусмотрены:  
От приложения не требуется дополнительных ограничений границ момента вращения.
- Необходимы постоянные границы для момента вращения:  
Верхнее и нижнее или как альтернатива моторное и генераторное постоянное предельное значение могут быть заданы из разных источников независимо друг от друга.
- Необходимы динамические границы для момента вращения:
  - Верхнее и нижнее или как альтернатива моторное и генераторное динамическое предельное значение могут быть заданы из разных источников независимо друг от друга.
  - Через параметры выбирается источник текущих предельных значений.
- Смещение момента вращения через параметры может быть установлено.
- Дополнительно могут быть установлены ограничения мощности для моторного и генераторного режима независимо друг от друга через параметры.

#### ЗАМЕТКА

Отрицательные значения на r1534 или положительные значения на r1535 устанавливают мин. момент для других направлений моментов и при отсутствии противодействующего момента могут привести к проворачиванию приводов (см. Справочник по параметрированию SINAMICS S120/S150, функциональная схема 5630).

### Пример: границы момента вращения без или со смещением

Выбранные через p1522 и p1523 сигналы дополнительно сужают спараметрированные через p1520 и p1521 границы моментов.



Изображение 3-10 Пример: границы момента вращения без или со смещением

### Активация границ момента вращения

1. Выбрать источник ограничения момента вращения через параметры.
2. Определить режим ограничения момента вращения через управляющее слово.
3. При необходимости дополнительно можно:
  - Выбрать и активировать дополнительные ограничения
  - Установить смещение момента вращения

### Примеры

- Наезд на жесткий упор
- Регулирование натяжения для устройств с непрерывно движущимся материалом и мотальных устройств

### Функциональные схемы (см. Справочник по параметрированию SINAMICS S120/S150)

- 5610 Ограничение/понижение/интерполятор момента
- 5620 Моторный/генераторный предельный момент
- 5630 Верхний/нижний предельный момент
- 5640 Переключение режима, ограничение мощности/тока

### Обзор важных параметров (см. Справочник по параметрированию SINAMICS S120/S150)

- p0640[0...n] Граница тока
- p1400[0...n] Управление по скорости - Конфигурация
- r1508 CO: Заданное значение момента вращения перед дополнительным моментом
- r1509 CO: Заданное значение момента вращения перед ограничением момента вращения
- r1515 Дополнительный момент вращения общий
- p1520[0...n] CO: Граница момента вращения верхняя/моторная
- p1521[0...n] CO: Граница момента вращения нижняя/генераторная
- p1522[C] CI: Граница момента вращения верхняя/моторная
- p1523[C] CI: Граница момента вращения нижняя/генераторная
- r1526 Граница момента вращения верхняя/моторная без смещения
- r1527 Граница момента вращения нижняя/генераторная без смещения
- p1528[0...n] CI: Граница момента вращения верхняя/моторная, масштабирование
- p1529[0...n] CI: Граница момента вращения нижняя/генераторная, масштабирование
- p1530[0...n] Граница мощности, моторная
- p1531[0...n] Граница мощности, генераторная
- p1532[0...n] CO: Граница момента, смещение
- r1533 Граница тока, моментобразующая, общая
- r1534 CO: Граница момента вращения, верхняя, общая
- r1535 CO: Граница момента вращения, нижняя, общая

- r1538 CO: Граница момента вращения, верхняя, активная
- r1539 CO: Граница момента вращения, нижняя, активная

### Параметрирование со STARTER

В ПО для ввода в эксплуатацию STARTER маска параметрирования "Граница момента" выбирается на панели инструментов со следующим символом:



Изображение 3-11 Символ STARTER "Граница момента"

## 3.6 Регулятор тока

### Свойства

- Регулятор тока как ПИ-регулятор
- Четыре идентичных фильтра заданного значения тока
- Ограничение тока и моментов
- Адаптация регулятора тока
- Управление потоком

### Регулирование тока

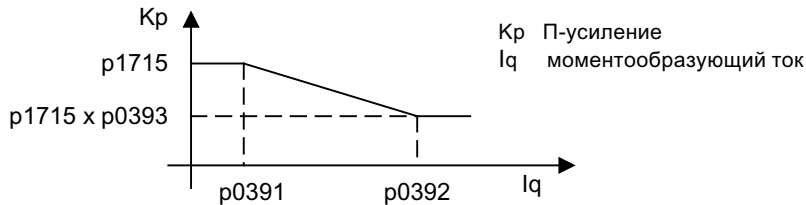
Установки на регуляторе тока для работы не требуются. Для специальных случаев использования возможны оптимизации.

### Ограничение тока и моментов

Ограничения тока и моментов предустанавливаются при первоначальном вводе в эксплуатацию и должны настраиваться согласно случаю использования.

### Адаптация регулятора тока

С помощью адаптации регулятора тока возможно уменьшение П-усиления регулятора тока в зависимости от тока. Адаптация регулятора тока может быть деактивирована через установку  $p1402.2 = 0$ .



Изображение 3-12 Адаптация регулятора тока

### Регулятор потока (для асинхронного двигателя)

Параметры для регулятора потока соответственно предустанавливаются при первоначальном вводе в эксплуатацию и как правило не требуют дополнительных настроек.

### Функциональные схемы (см. Справочник по параметрированию SINAMICS S120/S150)

- 5710 Фильтр заданных значений тока
- 5714 Iq- и Id-регулятор
- 5722 Задача тока возбуждения, уменьшение потока, регулятор потока

### Обзор важных параметров (см. Справочник по параметрированию SINAMICS S120/S150)

#### Регулирование тока

- p1701[0...n] Регулятор тока - Эталонная модель - Время запаздывания
- p1715[0...n] Регулятор тока - П-усиление
- p1717[0...n] Регулятор тока - Постоянная времени интегрирования

#### Ограничение тока и моментов

- p0323[0...n] Макс. ток двигателя
- p0326[0...n] Коэффициент коррекции опрокидывающего момента двигателя
- p0640[0...n] Граница тока
- p1520[0...n] СО: Граница момента вращения верхняя/моторная
- p1521[0...n] СО: Граница момента вращения нижняя/генераторная
- p1522[0...n] СI: Граница момента вращения верхняя/моторная
- p1523[0...n] СI: Граница момента вращения нижняя/генераторная
- p1524[0...n] СО: Граница момента вращения верхняя/моторная, масштабирование



- r1525[0...n] CO: Граница момента вращения нижняя/генераторная, масштабирование
- r1526 CO: Граница момента вращения верхняя/моторная без смещения
- r1527 CO: Граница момента вращения нижняя/генераторная без смещения
- r1528[0...n] CI: Граница момента вращения верхняя/моторная, масштабирование
- r1529[0...n] CI: Нижняя или генераторная граница момента вращения, масштабирование
- r1530[0...n] Граница мощности, моторная
- r1531[0...n] Граница мощности, генераторная
- r1532[0...n] Смещение момента вращения - Граница момента вращения
- r1533 Граница тока, моментобразующая, общая
- r1534 CO: Граница момента вращения, верхняя, общая
- r1535 CO: Граница момента вращения, нижняя, общая
- r1538 CO: Граница момента вращения, верхняя, активная
- r1539 CO: Граница момента вращения, нижняя, активная

#### Адаптация регулятора тока

- r0391[0...n] Адаптация регулятора тока - точка применения КР
- r0392[0...n] Адаптация регулятора тока - точка применения КР адаптированная
- r0393[0...n] Адаптация регулятора тока - П-усиление - Адаптация
- r1590[0...n] Регулятор потока - П-усиление
- r1592[0...n] Регулятор потока - Постоянная времени интегрирования

#### Ввод в эксплуатацию с помощью STARTER

В ПО для ввода в эксплуатацию STARTER маска параметрирования "Регулятор тока" выбирается на панели инструментов со следующим символом:



Изображение 3-13 Символ STARTER "Регулятор тока"

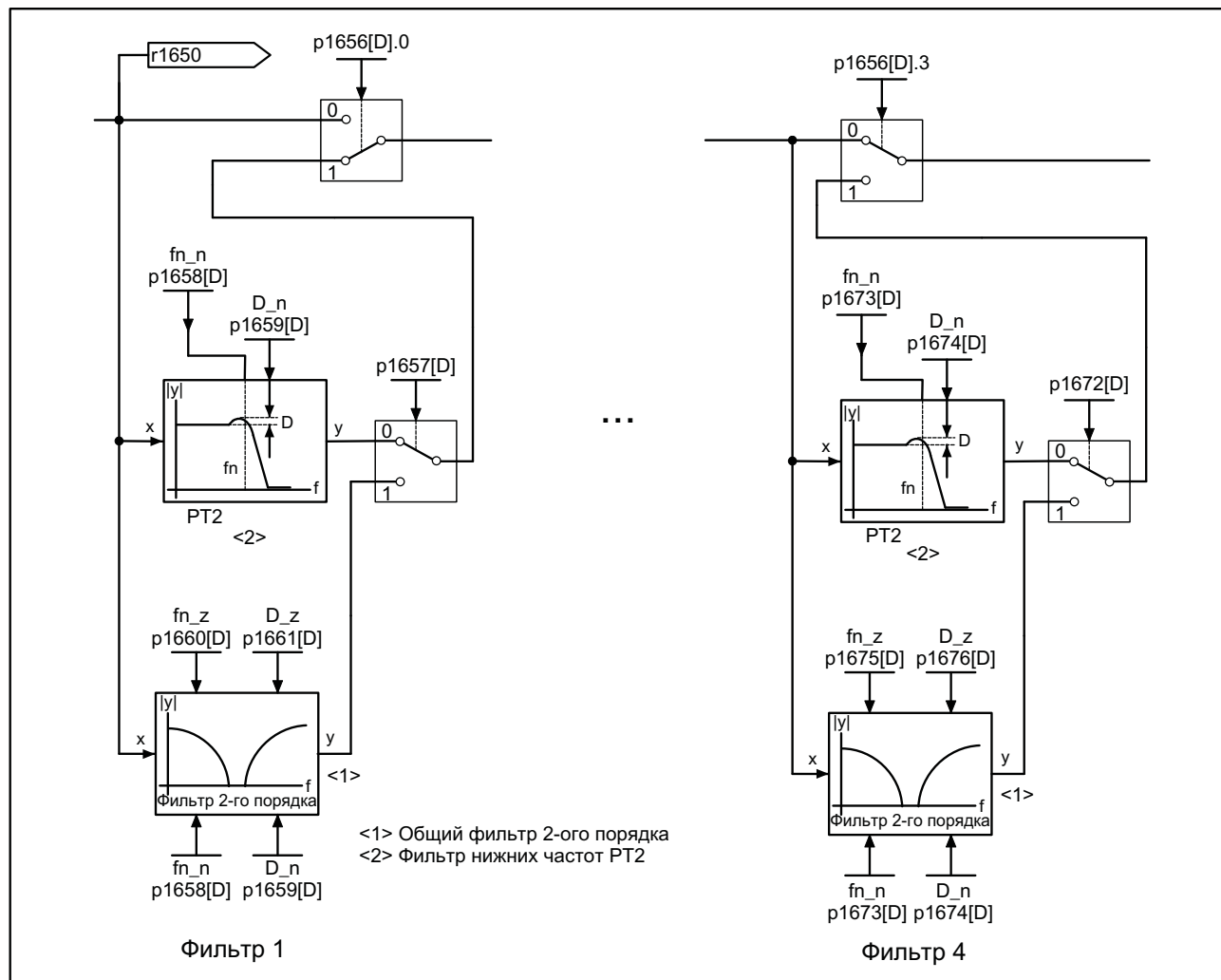
### 3.7 Фильтр заданного значения тока

#### Описание

Четыре последовательно включенных фильтра заданного значения тока могут быть спараметрированы следующим образом:

- Фильтр нижних частот 2-ого порядка (PT2: -40 дБ/декада) (тип 1)
- Общий фильтр 2-ого порядка (тип 2)  
Полосовой заграждающий фильтр и фильтр нижних частот пересчитываются через ПО для ввода в эксплуатацию STARTER в параметры общего фильтра 2-ого порядка.
  - Полосовой заграждающий фильтр
  - Фильтр нижних частот с понижением на постоянное значение

Наряду с амплитудно-частотной характеристикой, представлена и фазочастотная характеристика. Сдвиг фаз означает задержку объекта регулирования и должен сохраняться макс. маленьким.



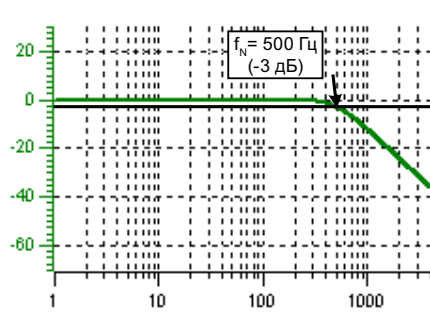
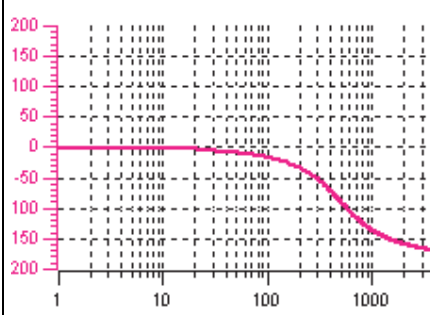
Изображение 3-14 Фильтр заданного значения тока

Передаточная функция:

$$H(s) = \frac{1}{\left(\frac{s}{2\pi f_N}\right)^2 + \frac{2D_N}{2\pi f_N} \cdot s + 1}$$

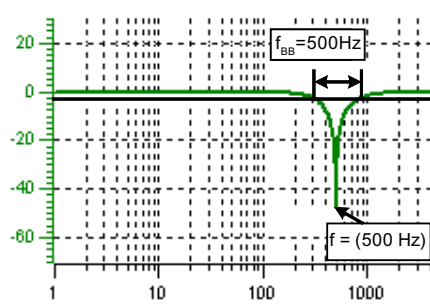
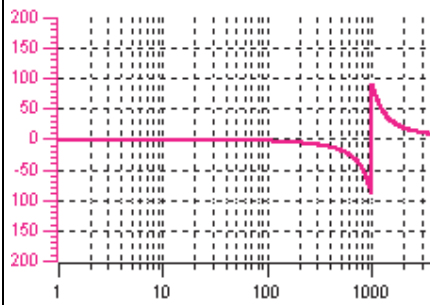
Собственная частота знаменателя  $f_N$   
Демпфирование знаменателя  $D_N$

Таблица 3- 3 Пример RT2-фильтра

Параметры фильтра STARTER	Амплитудно-частотная характеристика	Фазочастотная характеристика
Характеристическая частота $f_N$ 500 Гц Демпфирование $D_N$ 0,7 дБ		

Полосовой заграждающий фильтр с бесконечной глубиной среза

Таблица 3- 4 Пример - Полосовой заграждающий фильтр с бесконечной глубиной среза

Параметры фильтра STARTER	Амплитудно-частотная характеристика	Фазочастотная характеристика
Частота настройки заграждающего фильтра $f_{Sp}$ = 500 Гц Полоса пропускания (-3 дБ) $f_{BB}$ = 500 Гц Глубина среза $K$ = $-\infty$ дБ Понижение $Abs$ = 0 дБ		

Упрощенный пересчет в параметры для фильтра общего порядка:

- Понижение или повышение после частоты настройки заграждающего фильтра ( $Abs$ )
- Бесконечная глубина среза на частоте настройки заграждающего фильтра
- Собственная частота числителя  $f_z = f_{Sp}$
- Демпфирование числителя  $D_z = 0$

3.7 Фильтр заданного значения тока

- Собственная частота знаменателя  $f_N = f_{Sp}$
- Демпфирование знаменателя:

$$D_N = \frac{f_{ВВ}}{2 \cdot f_{Sp}}$$

Полосовой заграждающий фильтр с определенной глубиной среза

Таблица 3- 5 Пример - Полосовой заграждающий фильтр с определенной глубиной среза

Параметры фильтра STARTER	Амплитудно-частотная характеристика	Фазочастотная характеристика
Частота настройки заграждающего фильтра $f_{Sp} = 500$ Гц Полоса пропускания $f_{ВВ} = 500$ Гц Глубина среза $K = -20$ дБ Понижение Abs = 0 дБ		

Упрощенный пересчет в параметры для фильтра общего порядка:

- Нет понижения или повышения после частоты настройки заграждающего фильтра
- Определенные срезы на частоте настройки заграждающего фильтра  $K$ [дБ] (к примеру, -20 дБ)
- Собственная частота числителя  $f_z = f_{Sp}$
- Демпфирование числителя:

$$D_z = \frac{f_{ВВ}}{2 \cdot f_{Sp} \cdot 10^{\frac{K}{20}}}$$

- Собственная частота знаменателя  $f_N = f_{Sp}$
- Демпфирование знаменателя:

$$D_N = \frac{f_{ВВ}}{2 \cdot f_{Sp}}$$

## Полосовой заграждающий фильтр с определенным понижением

Таблица 3- 6 Пример полосового заграждающего фильтра

Параметры фильтра STARTER	Амплитудно-частотная характеристика	Фазочастотная характеристика
Частота настройки заграждающего фильтра $f_{Sp} = 500$ Гц Полоса пропускания $f_{BB} = 500$ Гц Глубина среза $K = -\infty$ дБ Понижение ABS = -10 дБ		

Общий пересчет в параметры для фильтра общего порядка:

- Собственная частота числителя:

$$f_Z = \frac{\omega_Z}{2\pi} = f_{Sp}$$

- Демпфирование числителя:

$$D_Z = 10^{\frac{K}{20}} \cdot \frac{1}{2} \cdot \sqrt{\left(1 - \frac{1}{10^{\frac{Abs}{20}}}\right)^2 + \frac{f_{BB}^2}{f_{Sp}^2 \cdot 10^{\frac{Abs}{10}}}}$$

- Собственная частота знаменателя:

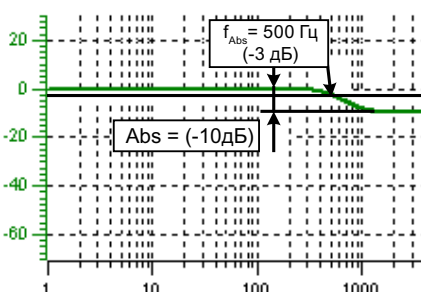
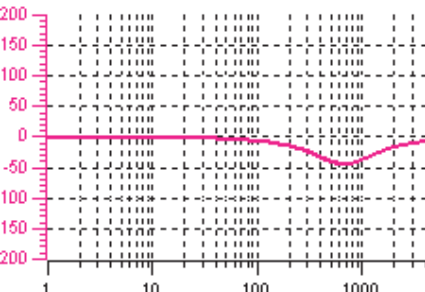
$$f_N = \frac{\omega_N}{2\pi} = f_{Sp} \cdot 10^{\frac{Abs}{40}}$$

- Демпфирование знаменателя:

$$D_N = \frac{f_{BB}}{2 \cdot f_{Sp} \cdot 10^{\frac{Abs}{40}}}$$

**Общий фильтр нижних частот с понижением**

Таблица 3- 7 Пример - Фильтр нижних частот с понижением

Параметры фильтра STARTER	Амплитудно-частотная характеристика	Фазочастотная характеристика
Характеристическая частота $f_{Abs} = 500$ Гц Демпфирование $D = 0.7$ Понижение $Abs = -10$ дБ		

Пересчет в параметры для фильтра общего порядка:

- Собственная частота числителя  $f_z = f_{Abs}$  (начало понижения)
- Демпфирование числителя:

$$f_z = \frac{f_{Abs}}{10^{40}}$$

- Собственная частота знаменателя  $f_N$
- Демпфирование знаменателя  $D_N$

**Передаточная функция - Общий фильтр 2-ого порядка**

$$H(s) = \frac{\left(\frac{s}{2\pi f_z}\right)^2 + \frac{2D_z}{2\pi f_z} \cdot s + 1}{\left(\frac{s}{2\pi f_N}\right)^2 + \frac{2D_N}{2\pi f_N} \cdot s + 1}$$

Собственная частота числителя  $f_z$

Демпфирование числителя  $D_z$

Собственная частота знаменателя  $f_N$

Демпфирование знаменателя  $D_N$

Таблица 3- 8 Пример - Общий фильтр 2-ого порядка

Параметры фильтра STARTER	Амплитудно-частотная характеристика	Фазочастотная характеристика
Частота числителя $f_z = 500$ Гц Демпфирование числителя $D_z = 0.02$ дБ Частота знаменателя $f_N = 900$ Гц Демпфирование знаменателя $D_N = 0.15$ дБ	<p>The plot shows the magnitude response in dB versus frequency in Hz on a logarithmic scale. A resonance peak is observed at <math>f_N = 900</math> Гц, and a zero is marked at <math>f_z = 500</math> Гц.</p>	<p>The plot shows the phase response in degrees versus frequency in Hz on a logarithmic scale. The phase starts at 0 degrees and exhibits a sharp transition around the resonance frequency, reaching approximately 180 degrees.</p>

### Функциональные схемы (см. Справочник по параметрированию SINAMICS S120/S150)

- 5710 Фильтр заданных значений тока

### Обзор важных параметров (см. Справочник по параметрированию SINAMICS S120/S150)

- r1656[0...n] Фильтр заданных значений тока - Активация
- r1657[0...n] Фильтр заданных значений тока 1 Тип
- r1658[0...n] Фильтр заданных значений тока 1 Собственная частота знаменателя
- r1659[0...n] Фильтр заданных значений тока 1 Демпфирование знаменателя
- r1660[0...n] Фильтр заданных значений тока 1 Собственная частота числителя
- r1661[0...n] Фильтр заданных значений тока 1 Демпфирование числителя
- ...
- r1676[0...n] Фильтр заданных значений тока 4 Демпфирование числителя
- r1699 Фильтр - Прием данных

### Параметрирование со STARTER

В ПО для ввода в эксплуатацию STARTER маска параметрирования "Фильтр заданных значений тока" выбирается на панели инструментов со следующим символом:



Изображение 3-15 Символ STARTER "Фильтр заданных значений тока"

### 3.8 Указание по электронной модели двигателя

В пределах диапазона скоростей  $p1752 \cdot (100\% - p1756)$  и  $p1752$  происходит переключение моделей. В области высоких скоростей у асинхронных двигателей с датчиком отображение момента вращения улучшается, влияние сопротивления ротора и насыщение индуктивности главного поля исправляются. У синхронных двигателей с датчиком активируется контроль угла коммутации. Если был активирован блок оценки кТ, то образ момента вращения становится точнее и у синхронных двигателей.

### 3.9 Управление U/f

#### Описание

При U/f-управлении привод работает с открытым регулирующим контуром. В таком режиме приводу не нужен датчик скорости и регистрация фактического значения тока. Работа возможна с небольшим числом параметров двигателя.

С помощью управления U/f можно проверить следующие компоненты и данные:

- Модуль двигателя
- Силовой кабель между модулем двигателя и двигателем
- Двигатель
- Кабель DRIVE-CLiQ между модулем двигателя и двигателем
- Датчик и фактическое значение датчика

С помощью управления U/f могут работать следующие двигатели:

- Асинхронные двигатели
- Синхронные двигатели

---

#### Примечание

В r0063 в режиме U/f всегда отображается вычисленное фактическое значение скорости. В r0061, при наличии, отображается скорость датчика. Если датчик отсутствует, то r0061 показывает "0".

---

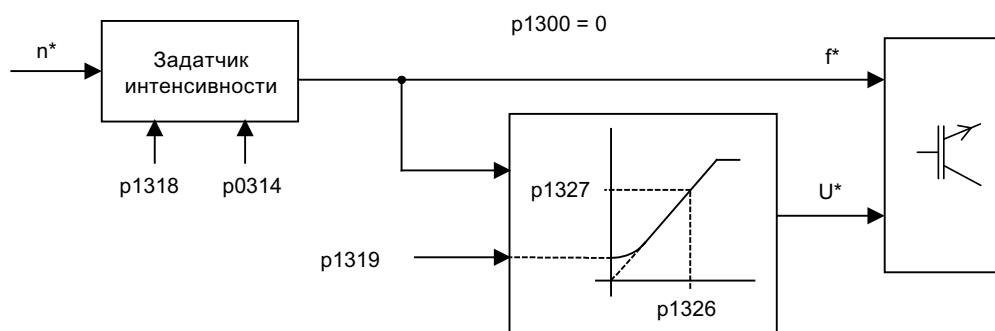
#### Примечание

Работа синхронных двигателей с управлением U/f разрешается только до 25 % ном. скорости двигателя.

---



### Структура управления U/f



Изображение 3-16 Структура управления U/f

### Условия для управления U/f

- Первоначальный ввод в эксплуатацию выполнен:  
Параметры для управления U/f предустановлены надлежащим образом.
- Первоначальный ввод в эксплуатацию не выполнен:  
Проверить и исправить следующие релевантные параметры двигателя:
  - $r0313$  Число пар полюсов двигателя текущее (или вычисленное)
  - $p0314$  Число пар полюсов двигателя
  - $p1318$  Управление U/f - Время разгона/торможения
  - $p1319$  Управление U/f - Напряжение при нулевой частоте
  - $p1326$  Управление U/f - Программируемая характеристика - Частота 4
  - $p1327$  Управление U/f - Программируемая характеристика - Напряжение 4
  - $p1338[0...n]$  Режим U/f - Поглощение резонанса - Усиление
  - $p1339[0...n]$  Режим U/f - Поглощение резонанса - Постоянная времени фильтрации
  - $p1349[0...n]$  Режим U/f - Поглощение резонанса - Макс. частота

---

#### Примечание

Для синхронных двигателей стабильный режим U/f чаще всего возможен только на низких скоростях. На больших скоростях возможны колебания.

Демпфирование колебаний активировано как предустановка с подходящими параметрами и ее изменения для большинства случаев использования не требуется. Если наблюдается создающая помехи переходная характеристика, можно плавно увеличивать значение в  $p1338$ , наблюдая при этом за изменениями в системе.

---

---

**Примечание**

Разгон на границе тока (p0640) позволяет без особого параметрирования достаточно быстро разогнать привод, к примеру, если привод работает с переменными моментами инерции.

При этом учитывать: Достижение границы тока (p0640) вызывает только остановку задатчика интенсивности. Но ток может продолжать увеличиваться. Т.е. при параметрировании необходимо выдержать безопасное расстояние до ограничений тока функций контроля, чтобы не произошло отключения привода из-за ошибки макс. тока.

---

**Ввод в эксплуатацию управления U/f**

1. Проверить условия для режима U/f.
2. Установить p0311 → ном. скорость двигателя.
3. Установить p1317 = 1 → Активация функции.
4. Дать разрешения на работу.
5. Установить заданное значение скорости.

---

**Примечание**

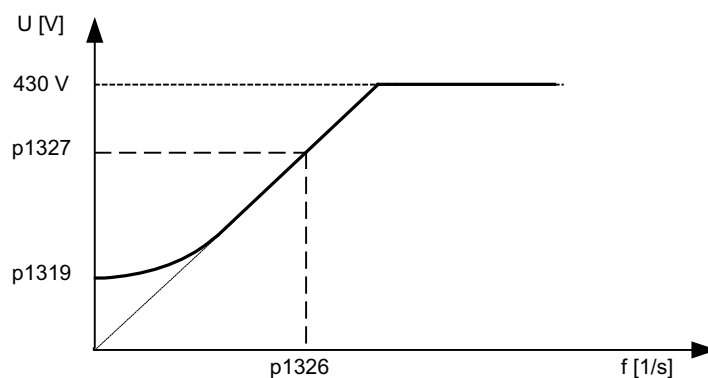
**Автоматическая активация других функций**

При p1317 = 1 следующие функции также активируются автоматически:

- Поглощение резонанса (p1338)  
Для достижения чистого диагностического режима без влияния фактических значений, необходимо отключить поглощение резонанса (p1338 = 0).
  - Vdc-регулятор (p1240, p1244, p1248, p1250)
  - Ограничение рампы разгона границами M, P и I
  - Сразу же после превышения границы тока p0640 задатчик интенсивности останавливается
-

## Характеристика U/f

Преобразование заданного значения скорости в задаваемую частоту осуществляется с учетом числа пар полюсов. Относящаяся к заданному значению скорости синхронная частота выводится (без компенсации скольжения).



Изображение 3-17 Характеристика U/f

## Функциональные схемы (см. Справочник по параметрированию SINAMICS S120/S150)

- 5300 Управление U/f
- 5650 Регулятор  $V_{dc\_max}$  и регулятор  $V_{dc\_min}$

## Обзор важных параметров (см. Справочник по параметрированию SINAMICS S120/S150)

- $r0304[0\dots n]$  Ном. напряжение двигателя
- $r0310[0\dots n]$  Ном. частота двигателя
- $r0311[0\dots n]$  Ном. скорость двигателя
- $r0313[0\dots n]$  Число пар полюсов двигателя текущее (или вычисленное)
- $r0314[0\dots n]$  Число пар полюсов двигателя
- $r0317[0\dots n]$  Постоянная по напряжению двигателя
- $r0322[0\dots n]$  Макс. скорость двигателя
- $r0323[0\dots n]$  Макс. ток двигателя
- $r0640[0\dots n]$  Граница тока
- $r1082[0\dots n]$  Макс. скорость
- $r1317[0\dots n]$  Управление U/f - Активация
- $r1318[0\dots n]$  Управление U/f - Время разгона/торможения
- $r1319[0\dots n]$  Управление U/f - Напряжение при нулевой частоте
- $r1326[0\dots n]$  Управление U/f - Программируемая характеристика - Частота 4
- $r1327[0\dots n]$  Управление U/f - Программируемая характеристика - Напряжение 4

## 3.10 Оптимизация регулятора тока и скорости

### Общая информация

 **ВНИМАНИЕ**

Оптимизация регулятора может выполняться только специалистами со знаниями техники автоматического регулирования.

Для оптимизации регуляторов предлагаются следующие вспомогательные средства:

- "Генератор функций" в STARTER
- "Трассировка" в STARTER
- "Функция измерения" в STARTER
- Измерительные розетки на управляющем модуле

### Оптимизация регулятора тока

Предустановки регулятора тока при вводе в эксплуатацию достаточно для большинства случаев использования.

### Оптимизация регулятора скорости

Регулятор скорости предустанавливается при новом конфигурировании двигателя согласно собственному моменту инерции двигателя. Полученное П-усиление устанавливается приблизительно на 30 % макс. возможного усиления, чтобы минимизировать характеристику колебаний при первом пристраивании к механике машины.

Постоянная времени интегрирования регулятора скорости всегда предустанавливается на 10 мс.

Для достижения полной динамики необходима оптимизация:

- Увеличение П-усиления  $K_p$  (p1460)
- Изменение постоянной времени интегрирования  $T_n$  (p1462)

### Автоматическая настройка регулятора скорости (анализ частотной характеристики) в STARTER

- Автоматическая настройка регулятора скорости имеет следующие отличительные особенности:
  - Идентификация объектов с помощью FFT-анализа
  - Автоматическая установка фильтров в цепи заданного значения тока, к примеру, для поглощения резонансов
  - Автоматическая настройка регулятора (коэффициент усиления  $K_p$ , постоянная времени интегрирования  $T_n$ )
- Автоматические настройки регулятора могут быть проверены через функции измерения.

В ПО для ввода в эксплуатацию STARTER маска параметрирования "Автоматическая настройка регулятора" выбирается на панели инструментов со следующим символом:



Изображение 3-18 Символ STARTER "Автоматическая настройка регулятора"

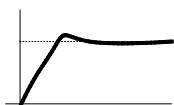
### Пример измерения передаточной функции относительно задающего воздействия регулятора скорости

Благодаря измерению передаточной функции относительно задающего воздействия регулятора скорости объекта регулирования могут быть определены возможные критические резонансные частоты на границе устойчивости контура регулятора скорости и поглощены с помощью одного или нескольких фильтров заданного значения тока. Тем самым, как правило, может быть достигнуто увеличение П-усиления (к примеру,  $K_p_n = 3 \times$  значение предустановки).

После установки значения  $K_p_n$  можно определить идеальную постоянную времени интегрирования  $T_{i_n}$  (к примеру, понижение с 10 мс до 5 мс).

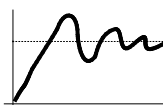
### Пример скачка заданного значения скорости

Через функцию измерения "Скачок заданного значения скорости" получается прямоугольный скачок на заданное значение скорости. Функция измерения предустановила измерение заданного значения скорости и моментобразующего тока.



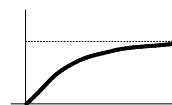
$K_p_n$  оптимально

→ ОК



$K_p_n$  слишком велико, выбросы.

→ не ОК



$K_p_n$  слишком мало, демпфированная переходная характеристика.

→ ОК, не оптимально

Изображение 3-19 Установка П-усиления  $K_p$

### Обзор параметров

См. раздел "Регулятор скорости"

## 3.11 Режим без датчика

### ЗАМЕТКА

Работа синхронных двигателей без датчика должна быть верифицирована через тест-приложение. Стабильная работа в этом режиме не может быть гарантирована для всех прикладных случаев. Поэтому режим работы используется под личную ответственность пользователя.

### Описание

Этот режим обеспечивает как режим без датчика, так и смешанный режим (без датчика/с датчиком). Режим без датчика с моделью двигателя обеспечивает более высокую динамическую регулировочную характеристику и большую устойчивость против опрокидывания, чем обычный привод с управлением U/f. Но по сравнению с приводами с датчиком точность скорости ниже и следует рассчитывать на потерю динамики и в точности вращения.

Динамика в режиме без датчика ниже, чем при работе с датчиком, для улучшения динамики управления реализовано предупреждение моментом разгона. Оно предупреждает оптимально по времени с использованием движущего момента с учетом существующих ограничений момента и тока, а также момента инерции нагрузки (момент инерции двигателя:  $r0341 * r0342$  + момент нагрузки:  $r1498$ ) необходимым моментом для требуемой динамики скорости.

### Примечание

Если двигатель работает как с датчиком, так и без датчика (к примеру,  $r0491 \neq 0$  или  $r1404 < r1082$ ), то можно уменьшить макс. ток в режиме без датчика через  $r0642$  (исходное значение  $r0640$ ), чтобы снизить мешающие, обусловленные насыщением изменения параметров двигателя в режиме без датчика.

Для предупреждения по моменту можно спараметризовать время сглаживания моментов через  $r1517$ . Регулятор скорости для работы без датчика из-за более низкой динамики должен быть оптимизирован через  $r1470$  (П-усиление) и  $r1472$  (постоянная времени интегрирования).

В диапазоне низких скоростей в режиме без датчика из-за точности измеренных значений и чувствительности параметров метода фактическое значение скорости, ориентация и фактическое значение потока более не могут быть вычислены. Поэтому происходит переключение на управление по току/частоте. Порог переключения параметрируется через  $r1755$ , гистерезис может быть установлен через  $r1756$ .

Для возможности восприятия высокого момента нагрузки и в управляемом диапазоне, можно увеличить ток двигателя через r1612. Для этого необходимо знать или оценить момент (к примеру, момент сил трения) привода. Дополнительный резерв приблизительно в 20 % должен быть установлен аддитивно. Пересчет момента в ток осуществляется для синхронного двигателя через постоянную момента вращения (r0316). Прямое измерение необходимого тока в нижнем диапазоне скоростей на модуле двигателя невозможно. Первичная установка это 50 % (синхронный двигатель) или 80 % (асинхронный двигатель) от ном. тока двигателя (r0305). При параметрировании тока двигателя (r1612) учитывать тепловую нагрузку двигателя.

#### Примечание

Режим без датчика для висячих осей и т.п. не допускается. Кроме этого, режим без датчика не подходит для управления по положению верхнего уровня.

Дополнительное улучшение пусковых характеристик из состояния покоя может быть достигнуто для синхронных двигателей через параметрирование идентификации положения полюсов (r1982 = 1).

#### Поведение после отмены импульсов

После отмены импульсов в режиме без датчика расчет текущего фактического значения скорости двигателя более невозможен. После последующего разрешения импульсов фактическое значение скорости сначала должно быть найдено.

Через r1400.11 можно спараметрировать, должен ли поиск начинаться с заданного значения скорости (r1400.11 = 1) или со скорости = 0.0 (r1400.11 = 0). В обычной ситуации r1400.11 = 0, т.к. двигатель, как правило, запускается из состояния покоя. Если двигатель при разрешении импульсов вращается выше скорости переключения r1755, то выбрать r1400.11 = 1.

При вращающемся двигателе и начальном значении поиска от заданного значения (r1400.11 = 1) заданное значение скорости должно иметь то же направление, что и фактическая скорость, прежде чем будет дано разрешение импульсов. Большое отклонение скорости между фактическим и заданным значением может привести к ошибке.



#### ПРЕДУПРЕЖДЕНИЕ

После отмены импульсов информация о скорости двигателя отсутствует. В этом случае вычисленное фактическое значение скорости устанавливается на 0. Поэтому все сообщаемые фактические значения скорости и выходные сигналы более не являются достоверными.

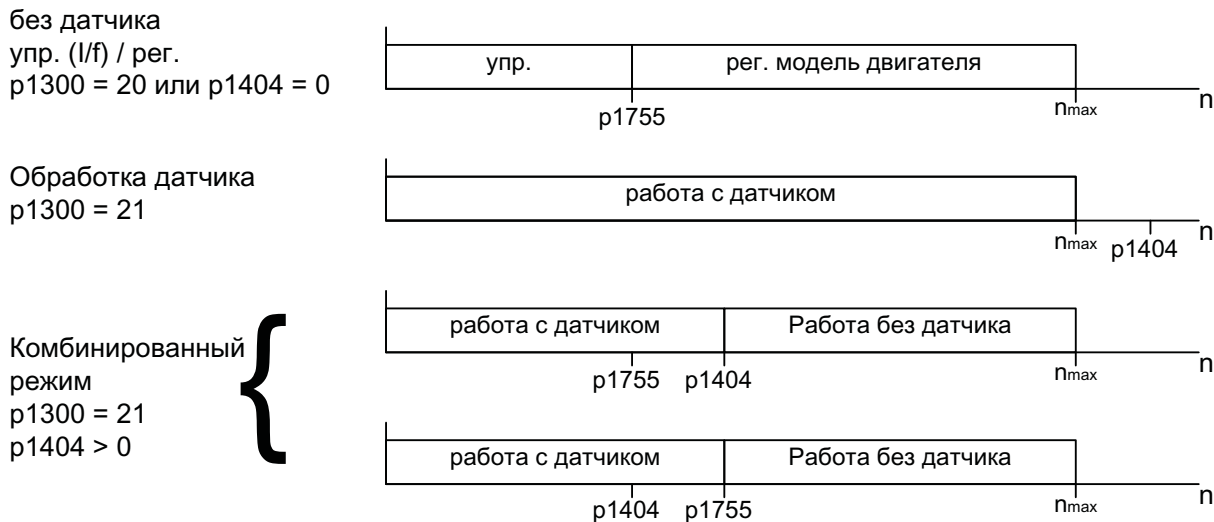
#### Переключение управляемый/регулируемый режим, работа с/без датчика

При установке параметра r1300 = 20 активируется работа без датчика. Если r1300 = 20 или r1404 = 0, то во всем диапазоне скоростей активен режим без датчика. Если при этом величина скорости меньше скорости переключения r1755, то двигатель движется с управлением по току/частоте.

При работе с датчиком выше порога скорости r1404 можно переключить в режим без датчика. Если r1404 > 0 и r1404 < r1755, то переключение на режим без датчика осуществляется только при скоростях выше r1755.

Во избежание сигнализации ошибок системы обработки датчика в режиме без датчика, она может быть переведена в режим ожидания через  $r1402.1 = 1$ . При этом загрузка температуры двигателя через систему обработки датчика остается активной.

Режим без датчика отображается в параметре  $r1407.1$ .



Изображение 3-20 Переключение диапазона

**Примечание**

В режиме работы регулирования "Регулятор скорости без датчика" необходим датчик положения ротора. Обработка температуры остается активной, даже если датчик находится в режиме ожидания. Это состояние может быть определено по параметру  $r0458.26 = 1$ . Если параметр  $r0458.26 = 0$ , то регистрация температуры также отключена.

**Выходной дроссель для подключения двигателя**

При использовании высокооборотных специальных двигателей или других асинхронных двигателей с малым рассеянием, для стабильной работы регулятора тока может потребоваться выходной дроссель для подключения двигателя.

Выходной дроссель для подключения двигателя учитывается через  $r0353$ .

**Ввод в эксплуатацию / оптимизация**

1. Определить ток двигателя  $r1612$  из механических условий ( $I = M/kt$ ).
2. Оптимизировать  $K_n$  ( $r1470$ ) и  $T_n$  ( $r1472$ ) выше I/f-режима ( $> r1755$ ). При этом момент инерции нагрузки должен быть установлен на ноль ( $r1498 = 0$ ), т.к. из-за этого отключается часть предупреждения по моменту.
3. Определить момент инерции нагрузки в диапазоне скоростей выше I/f-режима ( $> r1755$ ) через установку  $r1498$  через реакцию на линейное воздействие (к примеру, время линейного нарастания 100 мс) через оценку тока ( $r0077$ ) и скорость модели ( $r0063$ ).



**Функциональные схемы (см. Справочник по параметрированию SINAMICS S120/S150)**

- 5050 Адаптация  $K_p$ / $T_n$
- 5060 Заданное значение момента - Переключение типа регулирования
- 5210 Регулятор скорости без датчика

**Обзор важных параметров (см. Справочник по параметрированию SINAMICS S120/S150)**

- p0341[0...n] Момент инерции двигателя
- p0342[0...n] Момент инерции - Отношение общего к двигателю
- p0353[0...n] Последовательная индуктивность двигателя
- p0600[0...n] Датчик температуры двигателя для контроля
- p0640[0...n] Граница тока
- p0642[0...n] Режим без датчика, уменьшение тока
- p1300[0...n] Режим работы управления/регулирования
- p1400.11 Конфигурация управления по скорости; режим без датчика, фактическое значение скорости, начальное значение
- p1404[0...n] Режим без датчика - Скорость переключения
- r1407.1 CO/BO: Слово состояния, регулятор скорости; режим без датчика активен
- p1470[0...n] Регулятор скорости - Режим без датчика - П-усиление
- p1472[0...n] Регулятор скорости - Режим без датчика - Постоянная времени интегрирования
- p1498[0...n] Нагрузка - Момент инерции
- p1517[0...n] Момент вращения разгона - Постоянная времени сглаживания
- p1612[0...n] Заданное значение тока управляемое без датчика
- p1755[0...n] Модель двигателя - Скорость переключения - Режим без датчика
- p1756 Модель двигателя - Скорость переключения - Гистерезис

## 3.12 Идентификация данных двигателя

### Описание

Идентификация данных двигателя (MotID) служит вспомогательным инструментом для определения параметров двигателя, к примеру, сторонних двигателей, и может способствовать улучшению точности момента вращения (блок оценки  $K_T$ ). В качестве основы для идентификации данных двигателя первоначальный ввод в эксплуатацию должен быть уже завершен. Для этого должны быть введены либо электрические параметры двигателя (технический паспорт двигателя), либо данные шильдика, и расчет параметров двигателя/регулирования (p0340) должен быть завершен.

Ввод в эксплуатацию включает в себя следующие этапы:

1. Ввод параметров двигателя или данных шильдика и данных датчика
2. Полное вычисление параметров двигателя и регулирования как начального значения для идентификации данных двигателя (p0340 = 3, если были введены параметры двигателя, p0340 = 1, если были введены данные шильдика)
3. Выполнить стационарное измерение (p1910)
4. Для синхронных двигателей: Выполнить коррекцию угла коммутации (p1990) и при необходимости, к примеру, через переход нулевой метки, точную синхронизацию (см. r1992). Точная синхронизация абсолютного датчика не требуется. По точной синхронизации также см. главу "Идентификация положения полюсов" в части "Коррекция положения полюса с нулевыми метками".
5. Выполнить измерение при вращении (p1960)

Перед запуском измерения при вращении необходимо проверить или оптимизировать настройку регулятора скорости (p1460, p1462 или p1470, p1472).

Т.к. предпочтительным является выполнение идентификации данных двигателя при вращении с отсоединенной механикой, то при этом определяется только момент инерции двигателя. Общий момент инерции с механикой может быть идентифицирован дополнительно с p1959 = 4 и p1960 = 1. Щадящий режим для механики возможен через параметрирование времени разгона (p1958) и/или через ограничение направления (p1959.14/p1959.15) или через границу тока и скорости. Чем более длительным выбирается время разгона, тем более неточным является определенный момент инерции.

---

### Примечание

Завершение отдельных идентификаций может быть считано через параметры r3925 до r3928.

---

Сигналы разрешения ВЫКЛ1, ВЫКЛ2, ВЫКЛ3 и "Разрешить работу" продолжают действовать и могут прервать идентификацию двигателя.

Если имеется расширенный канал заданных значений ( $r0108.08 = 1$ ), параметры  $r1959.14 = 0$  и  $r1959.15 = 0$  и там активно ограничение вращения ( $r1110$  или  $r1111$ ), то это учитывается на момент запуска через  $r1960$ . Также при  $r1958 = -1$  время разгона и торможения канала заданных значений ( $r1120$  и  $r1121$ ) применяется для идентификации данных двигателя.

---

**Примечание**

Если время разгона/торможения или ограничение направления активированы, то части идентификации данных двигателя не могут быть выполнены. Для других частей идентификации данных двигателя точность результатов ухудшается, если выбрано время разгона/торможения. Если возможно, то  $r1958 = 0$  и не выбирать ограничение направления ( $r1959.14 = 1$  и  $r1959.15 = 1$ ).

---

** ОПАСНОСТЬ**

Стационарная идентификация данных двигателя может привести к небольшим движениям до 210 градусов электр.

При идентификации данных двигателя при вращении запускаются движения двигателя, достигающие макс. скорости ( $r1082$ ) и соответствующего макс. току ( $r0640$ ) момента вращения двигателя.

Измерение при вращении должно быть выполнено с двигателем на холостом ходу (отсоединенным от механики), чтобы не допустить разрушений нагрузки или влияний со стороны нагрузки. Если нельзя отсоединить двигатель от механики, что щадящий режим для механики возможен через параметрирование времени разгона ( $r1958$ ) и/или через ограничение направления ( $r1959.14/r1959.15$ ) или через границу тока и скорости.

При механическом ограничении хода рекомендуется не выполнять измерение при вращении.

Функции АВАРИЙНОГО ВЫКЛЮЧЕНИЯ при вводе в эксплуатацию должны быть работоспособными.

Необходимо соблюдать соответствующие предписания по техники безопасности во избежание опасности для людей и оборудования.

**Параметры двигателя**

Для ввода данных двигателя потребуются следующие параметры:

Таблица 3- 9 Параметры двигателя

Асинхронный двигатель	Синхронный двигатель с возбуждением от постоянных магнитов
<ul style="list-style-type: none"> <li>• p0304 Номинальное напряжение двигателя</li> <li>• p0305 Номинальный ток двигателя</li> <li>• p0307 Номинальная мощность двигателя</li> <li>• p0308 Номинальный коэффициент мощности двигателя</li> <li>• p0310 Номинальная частота двигателя</li> <li>• p0311 Номинальная скорость двигателя</li> <li>• p0320 Ном. ток возбуждения двигателя</li> <li>• p0322 Макс. скорость двигателя</li> <li>• p0350 Сопротивление статора двигателя холодное</li> <li>• p0353 Последовательная индуктивность двигателя</li> <li>• p0354 Сопротивление ротора двигателя холодное</li> <li>• p0356 Индуктивность рассеяния статора двигателя</li> <li>• p0358 Индуктивность рассеяния ротора двигателя</li> <li>• p0360 Основная индуктивность двигателя</li> <li>• p0400ff Данные датчика</li> </ul>	<ul style="list-style-type: none"> <li>• p0305 Номинальный ток двигателя</li> <li>• p0311 Номинальная скорость двигателя</li> <li>• p0314 Число пар полюсов двигателя</li> <li>• p0316 Постоянная момента вращения двигателя</li> <li>• p0322 Макс. скорость двигателя</li> <li>• p0323 Макс. ток двигателя</li> <li>• p0341 Момент инерции двигателя</li> <li>• p0350 Сопротивление статора двигателя холодное</li> <li>• p0353 Последовательная индуктивность двигателя</li> <li>• p0356 Индуктивность рассеяния статора двигателя</li> <li>• p0400ff Данные датчика</li> </ul>

**Данные шильдика**

Для ввода данных шильдика потребуются следующие параметры:

Таблица 3- 10 Данные шильдика

Асинхронный двигатель	Синхронный двигатель с возбуждением от постоянных магнитов
<ul style="list-style-type: none"> <li>• p0304 Номинальное напряжение двигателя</li> <li>• p0305 Номинальный ток двигателя</li> <li>• p0307 Номинальная мощность двигателя</li> <li>• p0308 Номинальный коэффициент мощности двигателя</li> <li>• p0310 Номинальная частота двигателя</li> <li>• p0311 Номинальная скорость двигателя</li> <li>• p0322 Макс. скорость двигателя</li> <li>• p0353 Последовательная индуктивность двигателя</li> <li>• p0400ff Данные датчика</li> </ul>	<ul style="list-style-type: none"> <li>• p0304 Номинальное напряжение двигателя</li> <li>• p0305 Номинальный ток двигателя</li> <li>• p0307 Ном. мощность двигателя (как альтернатива p0316)</li> <li>• p0311 Номинальная скорость двигателя</li> <li>• p0314 Число пар полюсов двигателя или p0315 Интервал пар полюсов двигателя</li> <li>• p0322 Макс. скорость двигателя</li> <li>• p0323 Макс. ток двигателя</li> <li>• p0353 Последовательная индуктивность двигателя</li> <li>• p0400ff Данные датчика</li> </ul>

Поскольку данные шильдика представляют собой значения инициализации для идентификации, для определения выше указанных данных требуется точный или консистентный ввод данных шильдика.

**Параметры для управления идентификации данных двигателя**

Следующие параметры влияют на идентификацию данных двигателя:

Таблица 3- 11 Параметры для управления

Стационарное измерение (идентификация данных двигателя)	Измерение при вращении
<ul style="list-style-type: none"> <li>• r0640 Граница тока</li> <li>• r1215 Стояночный тормоз двигателя - Конфигурация</li> <li>• r1909 Идентификация данных двигателя - Управляющее слово</li> <li>• r1910 Идентификация данных двигателя стационарная</li> <li>• r1959.14/.15 Направление положительное/отрицательное разрешено*</li> </ul>	<ul style="list-style-type: none"> <li>• r0640 Граница тока</li> <li>• r1082 Макс. скорость</li> <li>• r1958 Идентификация данных двигателя - Время разгона/торможения</li> <li>• r1959 Измерение при вращении - Конфигурация</li> <li>• r1960 Измерение при вращении - Выбор</li> </ul>
<p><b>Указание:</b> Если тормоз имеется и работает (r1215 = 1, 3), то стационарное измерение выполняется при включенном тормозе. По возможности (к примеру, нет висячей оси) рекомендуется отпустить тормоз перед идентификацией данных двигателя (r1215 = 2). Благодаря этому можно выполнить коррекцию знака датчика и угла коммутации.</p>	

\* Для направления вращения r1821 установка r1959 имеет следующие последствия:

Положительное направление разрешено, означает при r1821= 0: правое направление вращения

Отрицательное направление разрешено, означает при r1821= 1: левое направление вращения

**3.12.1 Идентификация данных двигателя - Асинхронный двигатель**

Данные идентифицируются в гамма-эквивалентной схеме и отображаются в r19xx. Взятые из идентификации данных двигателя параметры двигателя r0350, r0354, r0356, r0358 и r0360 относятся к Т-эквивалентной схеме асинхронного двигателя и не могут сравниваться напрямую. Поэтому в таблице имеется г-параметр, показывающий спараметрированные параметры двигателя в гамма-эквивалентной схеме.

Таблица 3- 12 Полученные данные через r1910 для асинхронных двигателей (стационарное измерение)

Полученные данные (гамма)	Данные, которые принимаются (r1910 = 1)
r1912 Идентифицированное сопротивление статора	r0350 Сопротивление статора двигателя холодное + r0352 Сопротивление линии
r1913 Постоянная времени ротора идентифицированная	r0384 Постоянная времени ротора двигателя/постоянная времени демпфирования d-ось
r1915 Индуктивность статора идентифицированная	-
r1925 Пороговое напряжение идентифицированное	-
r1927 Сопротивление ротора идентифицированное	r0374 Сопротивление ротора двигателя холодное (гамма) r0354
r1932 d-индуктивность	r0377 Паразитная индуктивность двигателя общая (гамма) r0353 Последовательная индуктивность двигателя r0356 Паразитная индуктивность двигателя r0358 Паразитная индуктивность ротора двигателя r1715 Регулятор тока П-усиление r1717 Регулятор тока - Постоянная времени интегрирования

## 3.12 Идентификация данных двигателя

Полученные данные (гамма)	Данные, которые принимаются (p1910 = 1)
г1934 q-индуктивность идентифицированная	-
г1936 Основная индуктивность идентифицированная	г0382 Основная индуктивность двигателя трансформированная (гамма) р0360 Основная индуктивность двигателя р1590 Регулятор потока П-усиление р1592 Регулятор потока - Постоянная времени интегрирования
г1973 Датчик - число делений - идент.	-
<b>Указание:</b> Число делений датчика определяется очень неточно и пригодно только для грубого контроля (р0407/р0408). Знак отрицательный, если требуется инвертирование (р0410.0).	
-	р0410 Датчик, инвертирование, фактическое значение
<b>Указание:</b> Если инверсия датчика изменяется через идентификацию данных двигателя, то выводится ошибка F07993, указывающая на возможное изменение направления вращения и которая может быть квитирована только через р1910 = -2.	

Таблица 3- 13 Полученные данные через р1960 для асинхронных двигателей (измерение при вращении)

Полученные данные (гамма)	Данные, которые принимаются (p1960 = 1)
г1934 q-индуктивность идентифицированная	-
г1935 q-индуктивность - Ток идентификации	
<b>Указание:</b> Характеристика q-индуктивности может использоваться как основа для ручного определения данных для адаптации регулятора тока (р0391, р0392 и р0393).	
г1936 Основная индуктивность идентифицированная	г0382 Основная индуктивность двигателя трансформированная (гамма) р0360 Основная индуктивность двигателя р1590 Регулятор потока П-усиление р1592 Регулятор потока - Постоянная времени интегрирования
г1948 Ток возбуждения идентифицированный	р0320 Ном. ток возбуждения двигателя
г1962 Характеристика насыщения, ток возбуждения идентифицированный	-
г1963 Характеристика насыщения, индуктивность статора идентифицированная	-
<b>Указание:</b> По характеристике насыщения можно определить магнитные конструктивные данные двигателя.	
г1969 Момент инерции идентифицированный	р0341 Момент инерции двигателя * р0342 Момент инерции - Отношение общего к двигателю + р1498 Момент инерции нагрузки
г1973 Датчик - число делений - идент.	-
<b>Указание:</b> Число делений датчика определяется очень неточно и пригодно только для грубого контроля (р0407/р0408). Знак отрицательный, если требуется инвертирование (р0410.0).	

## 3.12.2 Идентификация данных двигателя - Синхронный двигатель

Таблица 3- 14 Полученные данные через p1910 для синхронных двигателей (стационарное измерение)

Полученные данные	Данные, которые принимаются (p1910 = 1)
r1912 Сопротивление статора идент.	p0350 Сопротивление статора двигателя холодное + p0352 Сопротивление линии
r1925 Пороговое напряжение идентифицированное	-
r1932 d-индуктивность	p0356 Индуктивность статора двигателя + p0353 Последовательная индуктивность двигателя p1715 Регулятор тока Р-усиление p1717 Регулятор тока - Постоянная времени интегрирования
r1934 q-индуктивность идентифицированная	-
r1950 Ошибка эмуляции напряжения Значения напряжения	p1952 Ошибка эмуляции напряжения - Конечное значение
r1951 Ошибка эмуляции напряжения - Значения тока	p1953 Ошибка эмуляции напряжения - смещение тока
<b>Указание по r1950 до p1953:</b> Действуют при активированном функциональном модуле "Расширенное управление по моменту" и активированной компенсации ошибки эмуляции напряжения (p1780.8 = 1).	
r1973 Датчик - число делений - идент.	-
<b>Указание:</b> Число делений датчика определяется очень неточно и пригодно только для грубого контроля (p0407/p0408). Знак отрицательный, если требуется инвертирование (p0410.0).	
r1984 Идентификация положения полюсов - Угловой сдвиг	p0431 Смещение угла коммутации
<b>Указание:</b> r1984 показывает разницу смещения угла коммутации перед передачей в p0431.	
-	p0410 Датчик, инвертирование, фактическое значение
<b>Указание:</b> Если инверсия датчика изменяется через идентификацию данных двигателя, то выводится ошибка F07993, указывающая на возможное изменение направления вращения и которая может быть квитирована только через p1910 = -2.	

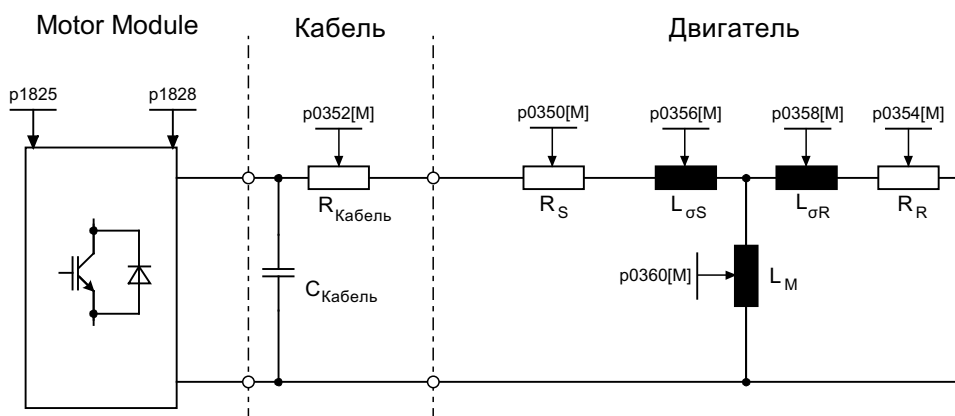
Таблица 3- 15 Полученные данные через p1960 для синхронных двигателей (измерение при вращении)

Полученные данные	Данные, которые принимаются (p1960 = 1)
r1934 q-индуктивность идентифицированная	-
r1935 q-индуктивность - Ток идентификации	-
<b>Указание:</b> Характеристика q-индуктивности может использоваться как основа для ручного определения данных для адаптации регулятора тока (p0391, p0392 и p0393).	
r1937 Постоянная момента вращения идент.	p0316 Постоянная момента вращения двигателя
r1938 Постоянная напряжения идент.	p0317 Постоянная по напряжению двигателя
r1939 Постоянная реактивного момента идент.	p0328 Постоянная реактивного момента двигателя
r1947 Угол выбега ротора опт. идент.	p0327 Угол выбега ротора двигателя опт.
r1969 Момент инерции идентифицированный	p0341 Момент инерции двигателя * p0342 Момент инерции - Отношение общего к двигателю + p1498 Момент инерции нагрузки

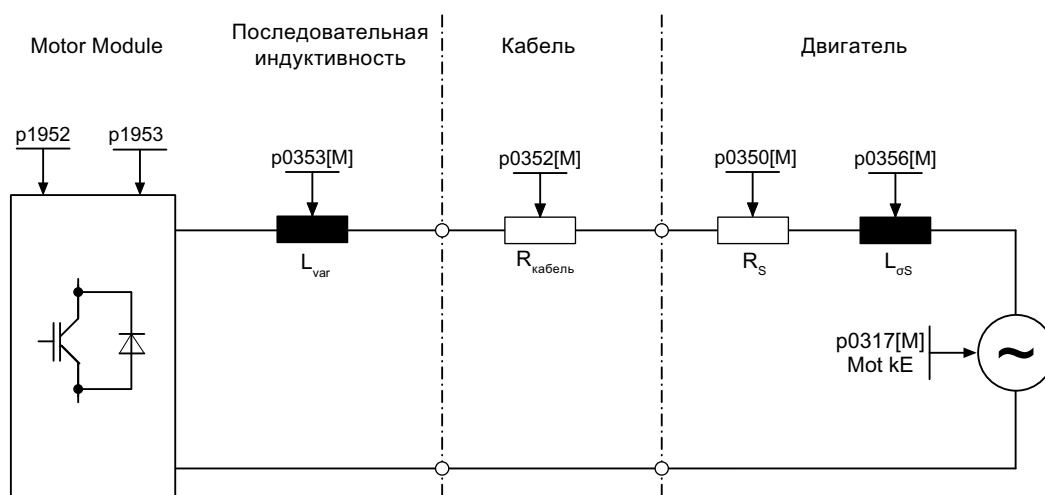
3.12 Идентификация данных двигателя

Полученные данные	Данные, которые принимаются (p1960 = 1)
г1973 Датчик - число делений - идент.	-
<b>Указание:</b> Число делений датчика определяется очень неточно и пригодно только для грубого контроля (p0407/p0408). Знак отрицательный, если требуется инвертирование (p0410.0).	
г1984 Идентификация положения полюсов - Угловой сдвиг	p0431 Смещение угла коммутации
<b>Указание:</b> г1984 показывает разницу смещения угла коммутации перед передачей в p0431.	

У линейных двигателей (p0300 = 4xx) p1959 предустанавливается таким образом, что измеряются только q-индуктивность, смещение угла коммутации и инертная масса (p1959.05 = 1 и p1959.10 = 1), т.к. ограничения хода как правило не допускают длинных перемещений в одном направлении.



Изображение 3-21 Эквивалентная схема - Асинхронный двигатель и кабель



Изображение 3-22 Эквивалентная схема - Синхронный двигатель и кабель



**Обзор важных параметров (см. Справочник по параметрированию SINAMICS S120/S150)**

- r0047 Состояние идентификации

**Измерение в состоянии покоя**

- p1909[0...n] Идентификация данных двигателя - Управляющее слово
- p1910 Идентификация данных двигателя стационарная

**Измерение при вращении**

- p1958[0...n] Измерение при вращении - Время разгона/торможения
- p1959[0...n] Измерение при вращении - Конфигурация
- p1960 Измерение при вращении - Выбор

### 3.13 Идентификация положения полюсов

Идентификация положения полюсов определяет электрическое положение полюсов синхронных двигателей, необходимое для управления по ориентации поля. Как правило, электрическое положение полюсов предоставляется механически юстированным датчиком с абсолютной информацией.

Для двигателей с не калиброванным или не юстированным датчиком необходима однократная идентификация положения полюсов:

- Выбрать с p1980 метод
- Запустить однократную идентификацию положения полюсов через установку p1990 = 1, значение в p1982 при этом не учитывается.

У линейных двигателей Siemens 1FN1, 1FN3 и 1FN6 установка p1990 = 1 происходит автоматически после ввода в эксплуатацию или после замены датчика.

При следующих свойствах датчика идентификации положения полюсов не требуется:

- Абсолютный датчик (к примеру, EnDat, DRIVE-CLiQ-датчик)
- Датчик с C/D-дорожкой и числом пар полюсов  $\leq 8$
- Датчик Холла
- Резольвер с целочисленным отношением между числом пар полюсов двигателя и числом пар полюсов датчика
- Инкрементальный датчик с целочисленным отношением между числом пар полюсов двигателя и числом делений датчика

Идентификация положения полюсов служит для:

- Определение положения полюса (p1982 = 1)
- Поддержка при вводе в эксплуатацию для определения смещения угла коммутации (p1990 = 1)
- Семантический контроль для датчика с абсолютной информацией (p1982 = 2)

**⚠ ПРЕДУПРЕЖДЕНИЕ**

Из-за измерения на незаторможенном двигателе через заданный ток возможно прокручивание или движение. Величина движения зависит от заданной силы тока, а также от момента инерции двигателя и нагрузки.

**Примечание****Стандартные двигатели Siemens**

При использовании стандартных двигателей Siemens должна быть сохранена автоматически выбранная предустановка.

**Указания по методу идентификации положения полюсов**

Через параметр p1980 можно выбрать соответствующий метод. Предлагаются следующие методы идентификации положения полюсов:

- На основе насыщения 1-ая + 2-ая гармоника (p1980 = 0)
- На основе насыщения 1-ая гармоника (p1980 = 1)
- На основе насыщения двухступенчатый (p1980 = 4)
- На основе движения (p1980 = 10)
- На основе эластичности (p1980 = 20)

Для методов на основе насыщения действуют следующие граничные условия:

- Методы могут использоваться для заторможенных и незаторможенных двигателей.
- Использование возможно только при заданном значении скорости = 0 или из состояния покоя.
- Заданной силы тока (p0325, p0329) должно хватить для получения значимого результата измерения.
- Идентификация положения полюсов для двигателей без сердечника с использование метода на базе насыщения невозможна.
- Для 1FN3-двигателей нельзя использовать метод со 2-ой гармоникой (p1980 = 0, 4).
- Для 1FK7-двигателей нельзя использовать двухступенчатый метод (p1980 = 4). Нельзя уменьшать автоматически установленное в p0329 значение.

Для методов на основе движения действуют следующие граничные условия:

- Двигатель должен свободно двигаться и на него не должны воздействовать внешние силы (без висячих осей).
- Использование возможно только при заданном значении скорости = 0 или из состояния покоя.
- Если имеется тормоз двигателя, то он должен быть отпущен (p1215 = 2).
- Заданная сила тока (p1993) должна вращать двигатель в достаточной мере.

Для методов на основе эластичности действуют следующие граничные условия:

- Тормоз должен присутствовать и быть включен при идентификации положения полюсов. Либо привод берет на себя управление тормозом ( $r1215 = 1$  или  $3$ ), либо тормоз своевременно до запуска идентификации положения полюсов включается с внешнего устройства и после процесса снова отпускается.
- Для успешной идентификации положения полюсов параметры  $r3090$  до  $r3096$  должны быть правильно установлены.
- Заданная сила тока ( $r3096$ ) должна отклонять двигатель в достаточной мере.
- Отношение между знаками отклонения и силы/момента вращения должно быть учтено в  $r3090.0$ .

#### ПРЕДУПРЕЖДЕНИЕ

Перед использованием идентификации положения полюсов необходимо исправить направление регулирования контура управления по скорости ( $r0410.0$ ).

Для линейных двигателей см. Руководство по вводу в эксплуатацию SINAMICS S120 (H1).

У вращающихся двигателей в режиме без датчика при маленьком положительном заданном значении скорости (к примеру, 10 об/мин) фактическое значение скорости ( $r0061$ ) и заданное значение скорости ( $r1438$ ) должны иметь одинаковый знак.

#### ВНИМАНИЕ

Если несколько линейных двигателей типа 1FN3 одновременно используют одну идентификацию положения полюсов на базе насыщения для коммутации ( $r1980 \leq 4$  и  $r1982 = 1$ ), то возможно снижение точности при определении угла коммутации. Если высокая точность важна (к примеру, если  $r0404.15 = 0$  или для определения смещения угла коммутации с  $r1990 = 1$ ), то идентификации положения полюсов должны выполняться последовательно. Это можно достичь, к примеру, через сдвиг по времени разрешения отдельных приводов.

### Коррекция положения полюса с нулевыми метками

Идентификация положения полюсов дает грубую синхронизацию. Если имеются нулевые метки, то после перехода через нулевые метки положение полюса может быть автоматически исправлено на основе позиций нулевых меток (точная синхронизация). Позиция нулевых меток должна быть компенсирована механически или электрически ( $r0431$ ). Если это позволяет система датчика, то рекомендуется точная синхронизация ( $r0404.15 = 1$ ), т.к. она не допускает разброса замеров и обеспечивает дополнительную проверку полученного положения полюса.

### Подходящие нулевые метки

- Одна нулевая метка на весь диапазон перемещения
- Эквидистантные нулевые метки
- Нулевые метки с кодированным расстоянием

### Выбор референтной метки для точной синхронизации для определения положения полюсов с нулевыми метками

Условием для определения положения полюсов с нулевыми метками является то, что интервал нулевых меток датчика это целое кратное полюсного шага / интервала пары полюсов двигателя.

SINAMICS S позволяет, к примеру, для линейных двигателей с измерительными системами, у которых это отсутствует, использовать нулевую метку, применяемую для реферирования, для точной синхронизации. У этой нулевой метки из-за механических данностей угол коммутации = 0 или доступен как смещение в p0431.

Этот метод доступен для абсолютных датчиков (кроме датчиков DRIVE-CLiQ), инкрементальных датчиков с эквидистантной нулевой меткой и резольверов.

В этом случае процесс выглядит следующим образом:

- Установить режим "Точная синхронизация с поиском референтной метки" в p0437.
- SINAMICS S получает через интерфейс датчика PROFIdrive задание на поиск референтной метки.
- SINAMICS S определяет на основе параметрирования вместе с модулем датчика референтную метку.
- SINAMICS S предоставляет позицию референтной метки через интерфейс датчика PROFIdrive.
- SINAMICS S передает эту же позицию модулю датчика.
- Модуль датчика исправляет угол коммутации (точная синхронизация).

### Определение подходящего метода для идентификации положения полюсов

Таблица 3- 16 Определение подходящего метода для идентификации положения полюсов

	На основе насыщения	На основе движения	На основе эластичности
Имеется тормоз	Возможно	Невозможно	Необходимо
Двигатель свободно движется	Возможно	Необходимо	Невозможно
Двигатель без сердечника	Невозможно	Возможно	Возможно

### Важные параметры в зависимости от метода идентификации положения полюсов

Таблица 3- 17 Важные параметры в зависимости от метода идентификации положения полюсов

	На основе насыщения	На основе движения	На основе эластичности
p0325	+	-	-
p0329	+	-	-
p1980	Значение 0, 1 или 4	Значение 10	Значение 20
p1981	+	+	-
p1982	+	+	+
p1983	+	+	+

	На основе насыщения	На основе движения	На основе эластичности
r1984	+	+	+
r1985	+	+	+
r1986	+	+	+
r1987	+	+	+
p1990	+	+	+
r1992	+	+	+
p1993	-	+	-
p1994	-	+	-
p1995	-	+	-
p1996	-	+	-
p1997	-	+	-
p3090	-	-	+
p3091	-	-	+
p3092	-	-	+
p3093	-	-	+
p3094	-	-	+
p3095	-	-	+
p3096	-	-	+
r3097	-	-	+

### Смещение угла коммутации - Поддержка ввода в эксплуатацию (p1990)

Через p1990 = 1 активируется определение смещения угла коммутации. Смещение угла коммутации вносится в r0431. Эта функция может использоваться в следующих случаях:

- Однократная компенсация положения полюсов для датчиков в абсолютной информацией  
(Исключение: Датчик Холла всегда должен быть юстирован механически.)
- Компенсация позиции нулевой метки для точной синхронизации

Таблица 3- 18 Принцип действия р0431

	Инкрементальный без нулевой метки	Инкрементальный с одной нулевой меткой	Инкрементальный с нулевыми метками с кодированным расстоянием	Абсолютный датчик
Дорожка C/D	р0431 Смещает коммутацию по отношению к дорожке C/D	р0431 Смещает коммутацию по отношению к дорожке C/D и нулевой метке	В настоящее время недоступно	Не допускается
Датчик Холла	р0431 Не влияет на датчик Холла. Датчик Холла должен быть юстирован механически.	р0431 Не влияет на датчик Холла. р0431 Смещает коммутацию по отношению к нулевой метке	р0431 Не влияет на датчик Холла. р0431 Смещает коммутацию по отношению к абсолютному положению (после перехода через две нулевые метки)	Не допускается
Идентификация положения полюсов	р0431 Не действует	р0431 Смещает коммутацию по отношению к нулевой метке	р0431 Смещает коммутацию по отношению к абсолютному положению (после перехода через две нулевые метки)	р0431 Смещает коммутацию по отношению к абсолютному положению

**Примечание**

При возникновении ошибки F07414 р1990 запускается автоматически, если р1980 ≠ 99 и р0301 не ссылается на двигатель из списка с юстированным на заводе датчиком.

**Обзор важных параметров (см. Справочник по параметрированию SINAMICS S120/S150)**

- р0325[0...n] Идентификация положения полюсов двигателя, ток, 1-ая фаза
- р0329[0...n] Идентификация положения полюсов, ток
- р0404.15 Коммутация с нулевой меткой (не ASM)
- р0430[0...n] Модуль датчика - Конфигурация
- р0431[0...n] Смещение угла коммутации
- р0437[0...n] Модуль датчика - Расширенная конфигурация
- r0458 Модуль датчика - Свойства
- r0459 Модуль датчика - Расширенные свойства
- р1215 Стояночный тормоз двигателя - Конфигурация
- р1980[0...n] PolID метод
- р1981[0...n] PolID макс. путь
- р1982[0...n] PolID выбор
- р1983 PolID тест
- r1984 PolID угловой сдвиг

- r1985 PolID кривая насыщения
- r1986 PolID кривая насыщения 2
- r1987 PolID кривая запуска
- p1990 Юстировка датчика - Определение смещения угла коммутации
- p1991[0...n] Переключение двигателя - Коррекция угла коммутации
- r1992 PolID диагностика
- p1993[0...n] PolID ток, на основе движения
- p1994[0...n] PolID время нарастания, на основе движения
- p1995[0...n] PolID усиление, на основе движения
- p1996[0...n] PolID постоянная времени интегрирования, на основе движения
- p1997[0...n] PolID время сглаживания, на основе движения
- p3090[0...n] PolID на основе эластичности, конфигурация
- p3091[0...n] PolID на основе эластичности, время линейного нарастания
- p3092[0...n] PolID на основе эластичности, время ожидания
- p3093[0...n] PolID на основе эластичности, процесс измерения, число
- p3094[0...n] PolID на основе эластичности, ожидаемое отклонение
- p3095[0...n] PolID на основе эластичности, допустимое отклонение
- p3096[0...n] PolID на основе эластичности, ток
- r3097.0...31 BO: PolID на основе эластичности, состояние

## 3.14 Регулирование Vdc

### Описание

Регулирование Vdc контролирует постоянное напряжение в промежуточном контуре постоянного напряжения на предмет перенапряжения и пониженного напряжения. При обнаружении перенапряжения или пониженного напряжения структуры промежуточного контура с помощью регулирования Vdc через p1240 можно установить вторичную реакцию.

Границы момента вращения двигателей, у которых активирован Vdc-регулятор, при соответствующем отклонении напряжения промежуточного контура, подвергаются воздействию. При определенных обстоятельствах эти двигатели более не могут поддерживать своей заданной скорости или этапы разгона и торможения увеличиваются.

В приводной группе может быть задействовано один или несколько приводов для разгрузки или поддержки промежуточного контура. Тем самым можно избежать ошибки из-за неблагоприятного напряжения промежуточного контура. Приводы остаются готовыми к работе.

В общем и целом макс. моторная потребляемая мощность  $P_{mot}$  модуля двигателя получается из промежуточного контура как

$$P_{mot} = V_{DC, \text{ фкт. значение}} \times (V_{DC, \text{ фкт. значение}} - p1248) \times p1250$$

Соответственно макс. генераторная рекуперлируемая мощность  $P_{gen}$  модуля двигателя в промежуточный контур получается как

$$P_{gen} = V_{DC, \text{ фкт. значение}} \times (r1244 - V_{DC, \text{ фкт. значение}}) \times r1250$$

Vdc-регулятор это П-регулятор, влияющий на границы момента вращения. Вмешательство происходит только в том случае, если напряжение промежуточного контура близко подходит к "верхнему порогу" (r1244) или "нижнему порогу" (r1248) и соответствующий регулятор активирован с r1240.

Предложение по настройке для П-усиления  $r1250 = 0.5 \times \text{емкость промежуточного контура [мФ]}$ .

Емкость промежуточного контура может быть считана после успешной идентификации промежуточного контура (r3410) в параметре r3422 модуля питания.

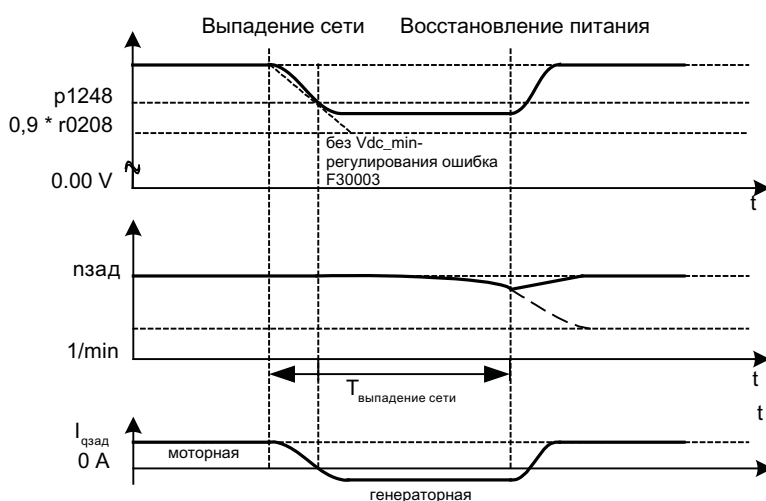
### Примечание

Для того, чтобы приводы могли бы оставаться активными при отказе модуля питания, необходимо либо перепараметрировать реакцию ошибки F07841 на "отсутствует", либо с r0864 сигнал готовности модуля питания всегда должен устанавливаться на "1".

Случаями использования для Vdc-регулятора, к примеру, являются использование модуля питания без поддержки сетевой рекуперации (Vdc\_Max-регулятор) и меры безопасности при выпадении сети (Vdc\_Min- и Vdc\_Max-регулятор). Предлагаются параметрируемые ошибки, которые могут отключать отдельные приводы при проблемах с промежуточным контуром, чтобы поддержать работу критических приводов.

Предельные значения напряжения Vdc-регулирования влияют и на управление U/f; только динамическое поведение Vdc-регулирования в этом случае медленнее.

### Описание Vdc\_min-регулирования (r1240 = 2, 3)



Изображение 3-23 Включение/выключение Vdc\_min-регулирования (кинетическая буферизация)



При выпадении сети модуль питания более не может поддерживать напряжения промежуточного контура, особенно в том случае, когда модули двигателей забирают активную мощность из структуры промежуточного контура. Для поддержания напряжения промежуточного контура при выпадении сети, к примеру, для правильного аварийного отвода, можно активировать Vdc\_min-регулятор для одного или нескольких приводов. Эти приводы при выходе за нижнюю границу установленного порога напряжения в p1248 переходят в генераторный режим, чтобы своей кинетической энергией поддерживать напряжение промежуточного контура. Порог должен значительно превышать порог отключения модулей двигателей (рекомендация: 50 В ниже напряжения промежуточного контура). При восстановлении сети Vdc-регулятор деактивируется автоматически. Приводы снова разгоняются до заданного значения скорости. Если сетевое питание не восстанавливается, то напряжение промежуточного контура исчезает после израсходования кинетической энергии приводов с активированным Vdc\_min-регулятором.

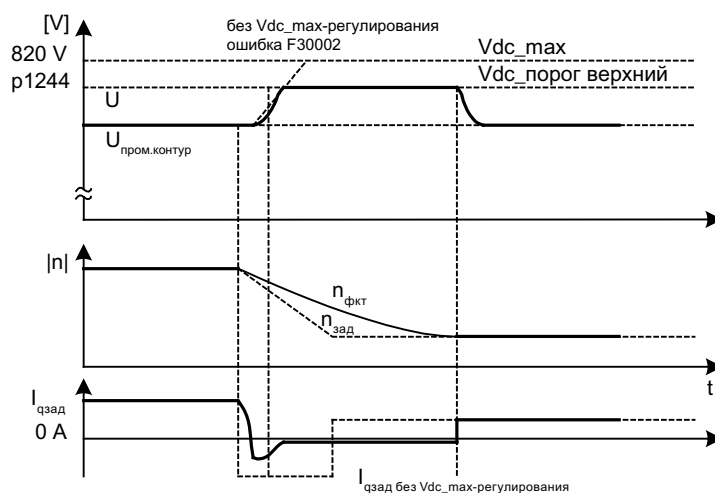
#### Примечание

Необходимо убедиться, что приводная группа не будет отключена от сети. Такое отключение от сети может произойти, к примеру, из-за отключения сетевого контактора. Сетевой контактор должен быть запитан, к примеру, из источника бесперебойного питания (ИБП).

#### Vdc\_min-регулирования без тормоза (p1240 = 8, 9)

Как p1240 = 2, 3, но активному торможению двигателя препятствует снижение напряжения промежуточного контура. Эффективная верхняя граница моментов не может стать меньше смещения границы момента вращения (p1532). Двигатель не становится генераторным и не забирает из промежуточного контура активной мощности.

#### Описание Vdc\_max-регулирования (p1240 = 1, 3)



Изображение 3-24 Включение/выключение Vdc\_max-регулирования

У модулей питания без рекуперации или при выпадении сети из-за торможения приводов напряжение промежуточного контура в структуре промежуточного контура может возрасти до порога отключения. Во избежание отключения из-за перенапряжения промежуточного контура, можно активировать Vdc\_max-регулятор для одного или нескольких приводов. Обычно Vdc\_max-регулятор активируется для приводов, которые сами должны затормаживать и разгонять большие кинетические энергии. При достижении порога перенапряжения в p1244 (рекомендация по настройке: 50 В выше напряжения промежуточного контура) через изменение границы момента тормозной момент приводов с активированным Vdc\_max-регулятором уменьшается. Тем самым эти приводы рекуперируют точно такой объем энергии, который через потери или потребителей поступает в промежуточный контур. Эта функция минимизирует время торможения.

---

**Примечание**

Если рекуперацию осуществляют приводы из приводной группы, у которых Vdc\_max-регулятор не активирован, то приводы с активированным Vdc\_max-регулятором могут даже разогнаться, чтобы поглощать тормозную энергию и тем самым разгружать промежуточный контур.

---

**Описание Vdc\_max-регулирования без разгона (p1240 = 7, 9)**

Как p1240 = 1, 3, но разгон привода через рекуперацию других приводов на промежуточном контуре не допускается, разгона можно избежать через установку p1240 = 7 или 9. Эффективная нижняя граница моментов не может стать больше смещения границы момента вращения (p1532).

**Описание контролей Vdc-регулятора (p1240 = 4, 5, 6)**

При выпадении сети модуль питания более не может поддерживать напряжения промежуточного контура, особенно в том случае, когда модули двигателей забирают активную мощность из структуры промежуточного контура. Для того, чтобы не нагружать напряжение промежуточного контура при выпадении сети с некритическими приводами, можно отключить эти приводы через ошибку (F30003) с параметрируемым порогом напряжения (p1248). Это осуществляется через активацию контроля Vdc\_min (p1240 = 5, 6).

При выпадении сети из-за торможения приводов напряжение промежуточного контура может возрасти до порога отключения. Для того, чтобы не нагружать напряжение промежуточного контура при выпадении сети с некритическими приводами, можно отключить эти приводы через ошибку F30002 с параметрируемым порогом напряжения в p1244. Это осуществляется через активацию контроля Vdc\_max (p1240 = 4, 6).

**Функциональные схемы (см. Справочник по параметрированию SINAMICS S120/S150)**

- 5650 Регулятор Vdc\_max и регулятор Vdc\_min
- 5300 Управление U/f

**Обзор важных параметров (см. Справочник по параметрированию SINAMICS S120/S150)**

- r0056.14 CO/BO: Слово состояния регулирования: Регулятор Vdc\_max активен
- r0056.15 CO/BO: Слово состояния регулирования: Регулятор Vdc\_min активен

- p1240[0...n] Vdc-регулятор или Vdc-контроль, конфигурация
- p1244[0...n] Напряжение промежуточного контура, верхний порог
- p1248[0...n] Напряжение промежуточного контура, нижний порог
- p1250[0...n] Vdc-регулятор П-усиление

### 3.15 Высокоскоростное сервоуправление (DSC)

Функция "Высокоскоростное сервоуправление" (DSC) это управляющая структура, выполняющая вычисления в быстром такте регулятора скорости и получает заданные значения от системы управления в такте регулятора положения.

Благодаря этому могут быть достигнуты более высокие усиления регулятора положения.

Если привод в DSC-режиме, к примеру, при слишком быстрой установке заданных значений, натывается на свои границы моментов, то возможны выбросы в движениях позиционирования. При таком т.н. эффекте интегрального насыщения привод переходит через заданную цель, система управления задает коррекцию, привод движется назад, снова переходит через цель и т.д. Во избежание такого поведения, привод ограничивает регулятор положения до значений, которые привод может стабильно выдерживать в зависимости от приемистости. Установить p1400.17 = 1, чтобы активировать динамическое ограничение заданного значения в DSC-режиме. Для этого вся масса ( $m_{ges}$ ) должна быть точно спараметрирована (масса p0341, p0342 и p1498 при необходимости определить с помощью Mot-ID). Срабатывание ограничения отображается в r1407.19. По этой теме см. также описание параметра p1400.17 и функциональную схему 3090.

#### Условия

Для использования функции "высокоскоростное сервоуправление" должны быть выполнены следующие условия:

- Режим работы n-зад
- PROFIBUS DP с тактовой синхронизацией или PROFINET IO с IRT
- Коэффициент усиления регулятора положения (KPC) и позиционное отклонение (XERR) должны содержаться в телеграмме заданного значения PROFIBUS DP или PROFINET IO с IRT (см. p0915).
- Через интерфейс датчика Gx\_XIST1 в телеграмме фактического значения PROFIBUS DP или PROFINET IO с IRT фактическое значение положения должно быть передано на Master.
- Заданное значение скорости N\_SOLL\_B из телеграммы PROFIdrive от PROFIBUS DP или PROFINET IO с IRT при активном DSC используется как значение предуправления по скорости.
- Внутренний квазирегулятор положения, DSC-регулятор положения (FP5030), использует фактическое значение положения G1\_XIST1 из измерительной системы двигателя или фактическое значение положения от дополнительной системы датчика (телеграммы 6, 106, 116, 118, 136 и 138 или свободные телеграммы).

Следующие телеграммы PROFIdrive поддерживают DSC:

- Стандартные телеграммы 5 и 6
- Телеграммы SIEMENS 105, 106, 116, 118, 125, 126, 136, 138, 139

Выходящие за эти рамки PZD могут использоваться через расширение телеграммы. При этом учитывать, что SERVO поддерживает макс. 20 заданных значений PZD и 28 фактических значений PZD.

**Примечание**

Для использования DSC тактовая синхронизация является обязательной как на стороне системы управления, так и на стороне привода.

Подробное представление принципа работы DSC можно найти на функциональной схеме 3090 (см. Справочник по параметрированию SINAMICS S120/S150).

**Сокращение числа приводов**

Высокоскоростное сервоуправление создает дополнительную нагрузку на управляющий модуль. Это сокращает макс. возможное число приводов до

- пяти приводов при такте регулятора тока в 125 мкс
- двух приводов при такте регулятора тока в 62,5 мкс

**Рабочие состояния**

Следующие рабочие состояния возможны для DSC (подробности см. Справочник по параметрированию SINAMICS S120/S150, функциональная схема 3090):

Рабочее состояние при DSC	Значение
Предупреждение по скорости/моменту с линейной интерполяцией	Ступенчатое предупреждение по моменту в такте регулятора положения дает импульсную характеристику моментов в такте возбуждения.
Предупреждение по скорости со сплайнами <sup>1)</sup>	<ul style="list-style-type: none"> <li>• Заданное значение положения симметрируется.</li> <li>• Значение предупреждения по скорости не симметрируется.</li> </ul>
Предупреждение по скорости/моменту со сплайнами <sup>1)</sup>	<ul style="list-style-type: none"> <li>• Заданное значение положения симметрируется.</li> <li>• Значение предупреждения по скорости симметрируется.<sup>2)</sup></li> <li>• Значение предупреждения по моменту не симметрируется.</li> </ul>

Рабочее состояние при DSC	Значение
<p><sup>1)</sup> Благодаря сплайн-интерполяции достигаются следующие улучшения:</p> <ul style="list-style-type: none"> <li>• Более точная интерполяция момента вращения в такте регулятора скорости и тем самым более мягкие движения, а также недопущение толчков вращающего момента.</li> <li>• При предупревении по моменту вращения/скорости: Очень точное выдерживание траектории (т.е. более низкое отклонение, обусловленное запаздыванием, в управляемости).</li> <li>• Возможны высокочастотные движения по траектории</li> </ul>	
<p><sup>2)</sup> При активном симметрировании (<math>T\_SYMM &gt; 0</math>) через p1427 можно установить аддитивную постоянную времени симметрирования <math>T\_SYMM\_ADD</math> для симметрирования значения предупревения по скорости при активном предупревении по моменту.</p> <p>Значение предупревения по скорости в этом случае симметрируется с суммой следующих постоянных времени:</p> <p><math>T\_SYMM</math> (см. p1195) + <math>T\_SYMM\_ADD</math> (p1427) + <math>0.5 \times T\_такт</math> регулятора скорости (p0115[1])</p> <p>При этом формирование скорости посредством разницы положений с половиной такта регулятора скорости учитывается автоматически.</p>	

## Активация

Если условия для высокоскоростного сервоуправления выполнены, то структура DSC активируется через логическое соединение следующих параметров через выбранную телеграмму PROFIdrive:

- p1190 "DSC позиционное отклонение XERR"
- p1191 "DSC усиление регулятора положения KPC"
- p1194 "CI: DSC управляющее слово DSC\_STW"
- p1195 "CI: DSC постоянная времени симметрирования T\_SYMM"
- p1430 "CI: Предупреждение по скорости"

Если передается  $KPC = 0$ , то возможно движение со значениями предупревения по скорости (p1430, PROFIdrive N\_SOLL\_B и p1160 n\_зад\_2). Для режима управления по положению должно быть передано  $KPC > 0$ .

При активации высокоскоростного сервоуправления усиление регулятора положения KPC контролируется в Master. Может потребоваться коррекция установки.

### Примечание

#### KPC при активированной DSC

После активации высокоскоростного сервоуправления проконтролировать усиление регулятора положения KPC в Master. Может потребоваться коррекция установки.

Канал p1155 для заданного значения скорости 1, а также канал r1119 для расширенного заданного значения, при активном DSC отключаются.

p1160 для заданного значения скорости 2 и p1430 для предупревения по скорости при активированном DSC прибавляются к заданному значению скорости DSC, см. функциональную схему 5030.

## Деактивация

Если соединение на входном коннекторе для КРС или XERR разрывается ( $r1191 = 0$  или  $r1190 = 0$ ), то структура DSC распускается и функция "DSC" деактивируется. В этом случае сумма из  $r1119$  и  $r1155$  прибавляется к значениям из  $r1160$  и  $r1430$  из предупреждения по скорости.

Так как с DSC могут устанавливаться более высокие коэффициенты усиления, регулирующий контур при отключении может потерять стабильность. Поэтому перед отключением DSC необходимо уменьшить значение для КРС в Master.

## Фильтр заданных значений скорости

Фильтра заданных значений скорости для сглаживания ступеней заданного значения скорости при активной DSC не требуется.

Фильтр заданных значений скорости 1 имеет смысл с функцией "DSC" только для поддержки для регулятора положения, к примеру, для подавления резонансов.

## Внешние системы датчиков (кроме датчика двигателя)

Если необходимо использовать внешний датчик при активной DSC, то для этого необходимо выбрать телеграмму с дополнительными фактическими значениями датчика: Телеграмма 6,106,116,118,138 или свободные телеграммы.

Для оптимального регулирования в режиме DSC для управления (Master) и привода через параметр  $r1192$  "DSC выбор датчиков" должны быть выбраны одни и те же датчики датчик 2 и/или датчик 3.

Т.к. теперь датчик двигателя (датчик 1) более не используется, через параметр  $r1193$  "DSC коэффициент согласования датчика" определяется коэффициент для пересчета выбранной системы датчика в систему датчика двигателя. Коэффициент представляет отношение разницы числа делений между датчиком двигателя и используемым датчиком при том же базовом пути.

Принцип действия параметров  $r1192$  и  $r1193$  поясняется в функциональной схеме 3090.

## Диагностика

Параметр  $r1407$  показывает, какая структура управления DSC активна; к примеру,  $r1407.20 = 1$  означает "DSC сл сплайном вкл".

Предварительные условия для индикации:

- $r1190$  и  $r1191$  должны быть соединены с одним источником сигналов, значение которого  $> 0$  (активировать структуру DSC).
- ВЫКЛ1, ВЫКЛ3 и СТОП2 не должны быть активны.
- Идентификация данных двигателя не должна быть активной.
- Приоритет управления не должен быть активным.

Следующие условия могут привести к тому, что, несмотря на установленный бит, функция DSC не активна:

- Режим тактовой синхронизации не выбран (r2054 ≠ 4).
- PROFIBUS не имеет тактовой синхронизации (r2064[0] ≠ 1).
- На стороне системы управления DSC не включена, тем самым KPC = 0 как значение передается на p1191.

#### Функциональные схемы (см. Справочник по параметрированию SINAMICS S120/S150)

- 2420 PROFIdrive - Стандартные телеграммы и данные процесса
- 2422 PROFIdrive - Определенные изготовителем телеграммы и данные процесса 1
- 2423 PROFIdrive - Определенные изготовителем телеграммы и данные процесса 2
- 2424 PROFIdrive - Определенные изготовителем/свободные телеграммы и данные процесса
- 3090 Высокоскоростное сервоуправление (DSC)
- 5020 Фильтр заданного значения скорости и предупреждение по скорости
- 5030 Эталонная модель

#### Обзор важных параметров (см. Справочник по параметрированию SINAMICS S120/S150)

- p1160 CI: Регулятор скорости - Заданное значение скорости 2
- p1190 CI: DSC позиционное отклонение XERR
- p1191 CI: DSC усиление регулятора положения KPC
- p1192[D]: DSC выбор датчика
- p1193[D]: DSC коэффициент согласования датчика
- p1194 CI: DSC управляющее слово DSC\_STW
- p1195 CI: DSC постоянная времени симметрирования T\_SYMM
- r1400.17 Управление по скорости - Конфигурация; DSC-регулятор положения, ограничение активно
- r1407.4 CO/BO: Слово состояния регулятора скорости; заданное значение скорости от DSC
- r1407.19 CO/BO: Слово состояния регулятора скорости; DSC-регулятор положения ограничен
- r1407.20 CO/BO: Слово состояния регулятора скорости; DSC со сплайном вкл
- r1407.21 CO/BO: Слово состояния регулятора скорости; предупреждение по скорости для DSC со сплайном вкл
- r1407.22 CO/BO: Слово состояния регулятора скорости; предупреждение по моменту для DSC со сплайном вкл
- p1430 CI: Предупреждение по скорости

## 3.16 Наезд на жесткий упор

### Описание

С этой функцией двигатель может наехать на жесткий упор с заданным моментом, ошибка при этом не сигнализируется. При достижении упора создается заданный момент и после этого сохраняется.

Требуемое снижение момента достигается за счет соответствующего масштабирования верхнего/моторного предельного момента и нижнего/генераторного предельного момента.

### Примеры использования

- Привинчивание деталей с определенным моментом.
- Движение к механической референтной точке.

### Сигналы

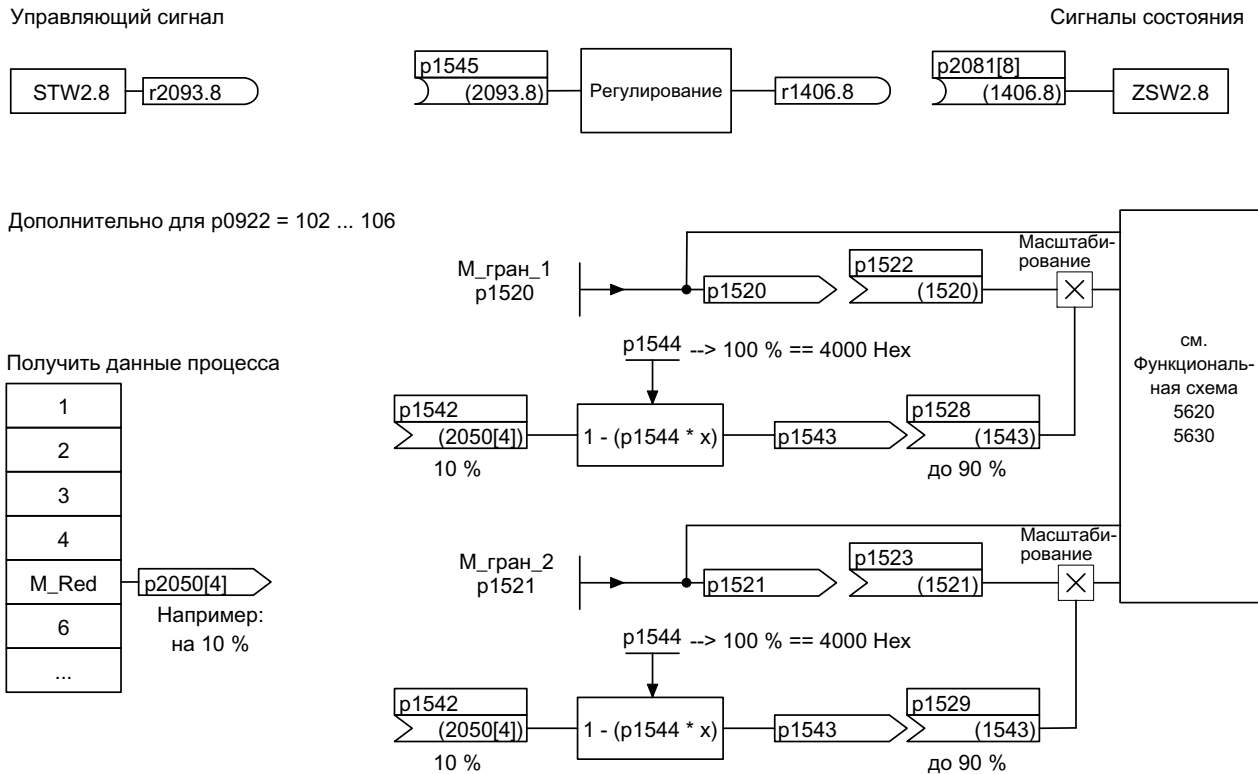
При использовании телеграмм PROFIdrive 2 до 6 выполняются следующие автоматические соединения:

- Управляющее слово 2 Бит 8
- Слово состояния 2 Бит 8

Дополнительно для PROFIdrive-телеграмм 102 до 106:



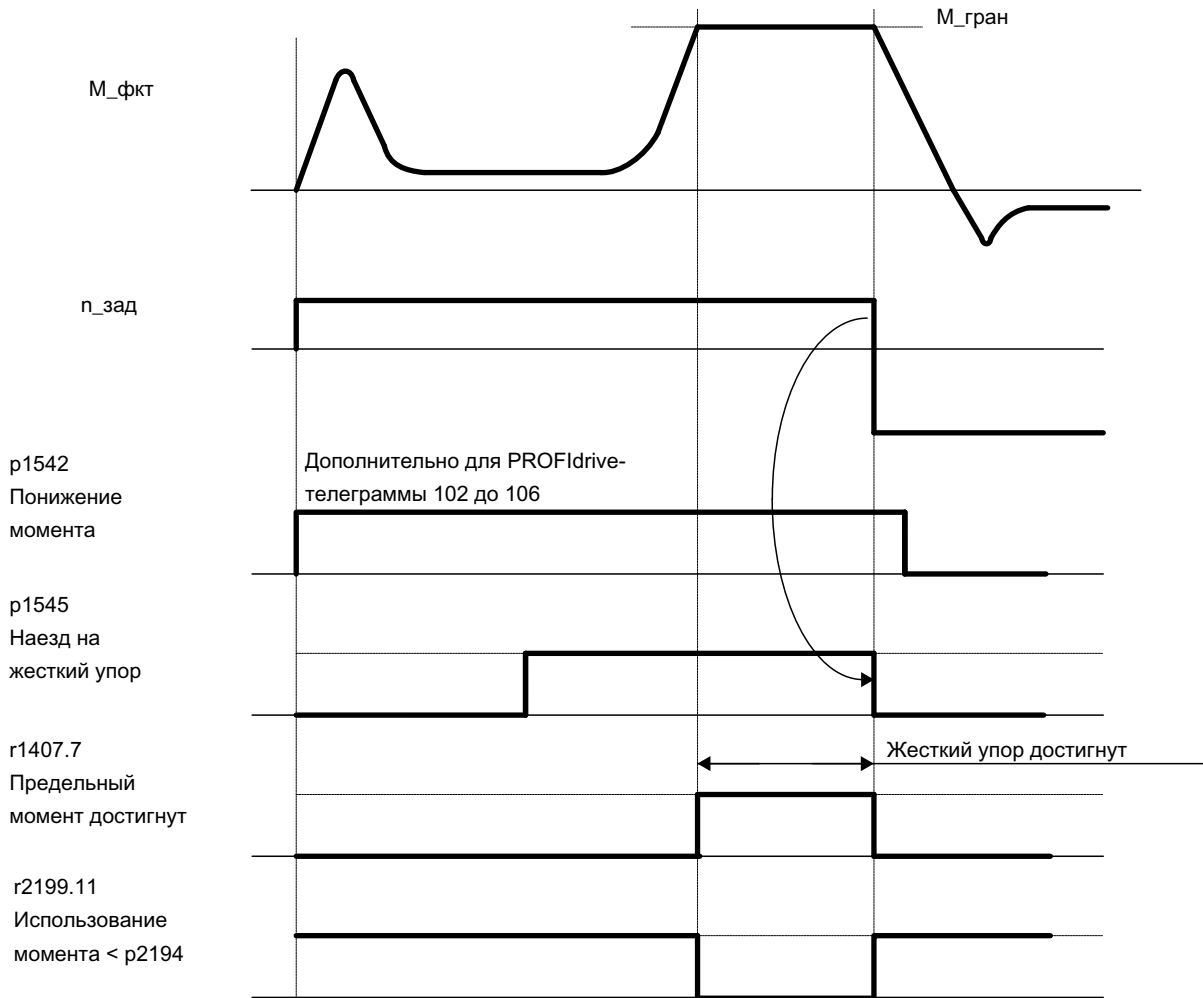
- Слово сообщения Бит 1
- Данные процесса M\_Red на масштабирование предельного момента



Изображение 3-25 Сигналы при "Наезде на жесткий упор"

При использовании телеграмм PROFIdrive 2 до 6 снижение момента не передается. При активации функции "Наезд на жесткий упор" выполняется движение на предельные моменты в p1520 и p1521. Если требуется понижение момента, то оно может быть передано, к примеру, через протоколы 102 до 106. Другой возможностью является введение постоянного значения в r2900 и соединение его с предельными моментами в p1528 и p1529.

Характеристика сигнала



Изображение 3-26 Характеристика сигнала при "Наезде на жесткий упор"

### Ввод в эксплуатацию для PROFIdrive-телеграмм 2 до 6

1. Активировать наезд на жесткий упор.  
Установить p1545 = "1"
2. Установить границу момента вращения как требуется.

Пример:

r1400.4 = 0 → Верхняя или нижняя граница момента вращения

r1520 = 100 Нм → действует в верхнем положительном направлении момента

r1521 = -1500 Нм → действует в нижнем отрицательном направлении момента

3. Выполнить наезд двигателя на упор.

Двигатель движется с установленным моментом вращения и работает при достижении упора против упора до достижения предельного момента, что видно по биту состояния r1407.7 "Предельный момент достигнут".

### Сигналы управления и состояния

Таблица 3- 19 Управление наездом на жесткий упор

Имя сигнала	Внутреннее управляющее слово STW n-reg	Входной бинектор	PROFIdrive p0922 и/или p2079
Активация наезда на жесткий упор	8	p1545 Наезд на жесткий упор, активация	STW2.8

Таблица 3- 20 Сигнализация состояния - Наезд на жесткий упор

Имя сигнала	Внутренне слово состояния	Параметр	PROFIdrive p0922 и/или p2079
Наезд на жесткий упор активен	-	r1406.8	ZSW2.8
Предельные моменты достигнуты	ZSW n_reg.7	r1407.7	ZSW1.11 (с инверсией)
Использование момента < пороговое значение момента вращения 2	ZSW контроли 3.11	r2199.11	MELDEW.1

### Функциональные схемы (см. Справочник по параметрированию SINAMICS S120/S150)

- 5610 Ограничение/понижение/интерполятор момента
- 5620 Моторный/генераторный предельный момент
- 5630 Верхний/нижний предельный момент
- 8012 Сообщения о моменте вращения, двигатель заблокирован/опрокинут

### Обзор важных параметров (см. Справочник по параметрированию SINAMICS S120/S150)

- p1400[0...n] Управление по скорости - Конфигурация
- r1407.7 CO/BO: Слово состояния регулятора скорости; предельный момент достигнут
- p1520[0...n] CO: Граница момента вращения верхняя/моторная
- p1521[0...n] CO: Граница момента вращения нижняя/генераторная
- p1522[0...n] CI: Граница момента вращения верхняя/моторная
- p1523[0...n] CI: Граница момента вращения нижняя/генераторная
- r1526 Граница момента вращения верхняя/моторная без смещения
- r1527 Граница момента вращения нижняя/генераторная без смещения
- p1532[0...n] Граница момента вращения, смещение
- p1542[0...n] CI: Наезд на жесткий упор - Понижение момента
- r1543 CO: Наезд на жесткий упор - масштабирование момента
- p1544 Наезд на жесткий упор - Нормирование, понижение момента
- p1545[0...n] BI: Наезд на жесткий упор, активация
- p2194[0...n] Пороговое значение момента вращения 2
- p2199.11 BO: Использование момента < пороговое значение момента вращения 2

## 3.17 Висячая ось

### Описание

Для висячей оси без механического весового уравнивания электронное весовое уравнивание может быть установлено через смещение границ момента вращения (p1532). Предельные моменты в p1520 и p1521 сдвигаются на это значение смещения.

Значение смещения может быть считано в r0031 и передано в p1532.

Для сокращения процесса уравнивания после отпускания тормоза, смещение момента вращения может быть подключено как дополнительное заданное значение момента (p1513). Благодаря это напрямую, после отпускания тормоза, задается удерживающий момент.

### Функциональные схемы (см. Справочник по параметрированию SINAMICS S120/S150)

- 5060 Заданное значение момента - Переключение типа регулирования
- 5620 Моторный/генераторный предельный момент
- 5630 Верхний/нижний предельный момент

**Обзор важных параметров (см. Справочник по параметрированию SINAMICS S120/S150)**

- r0031 Фактическое значение момента вращения сглаженное
- r1513[0...n] CI: Дополнительный момент вращения 2
- r1520[0...n] CO: Граница момента вращения верхняя/моторная
- r1521[0...n] CO: Граница момента вращения нижняя/генераторная
- r1532[0...n] CO: Граница момента, смещение

### 3.18 Переменная сигнальная функция

С помощью функции "Переменная сигнальная функция" можно контролировать соединения BICO и параметры с атрибутом "трассируемый".

---

**Примечание****Атрибут "трассируемый"**

Параметр, значение которого может быть зарегистрировано с помощью функции трассировки STARTER или SCOUT, получает атрибут "трассируемый". Эти параметры могут вызываться в STARTER или SCOUT в функции трассировки устройств. Сам атрибут является скрытым.

---

Требуемый источник данных вносится в параметр r3291 экспертного списка приводного объекта. В параметре r3295 определяется пороговое значение для источника данных. Гистерезис порогового значения может устанавливаться с r3296. Выход за верхнюю или нижнюю границу порогового значения создает выходной сигнал из r3294.

Для выходного сигнала r3294 задержка съема может быть установлена с r3297, а задержка выпадения с r3298.

За счет установки гистерезиса получается диапазон допуска вокруг порогового значения. При выходе за верхнюю границу диапазона выходной сигнал r3294 устанавливается на "1", при выходе за нижнюю границу диапазона выходной сигнал устанавливается на "0".

Время выборки переменной сигнальной функции устанавливается в r3299.

После завершения конфигурации активировать переменную сигнальную функцию с r3290.0 = 1.

---

**Примечание**

Переменная сигнальная функция работает с точностью в 8 мс (учитывать и при задержке съема/выпадения сигнала).

---

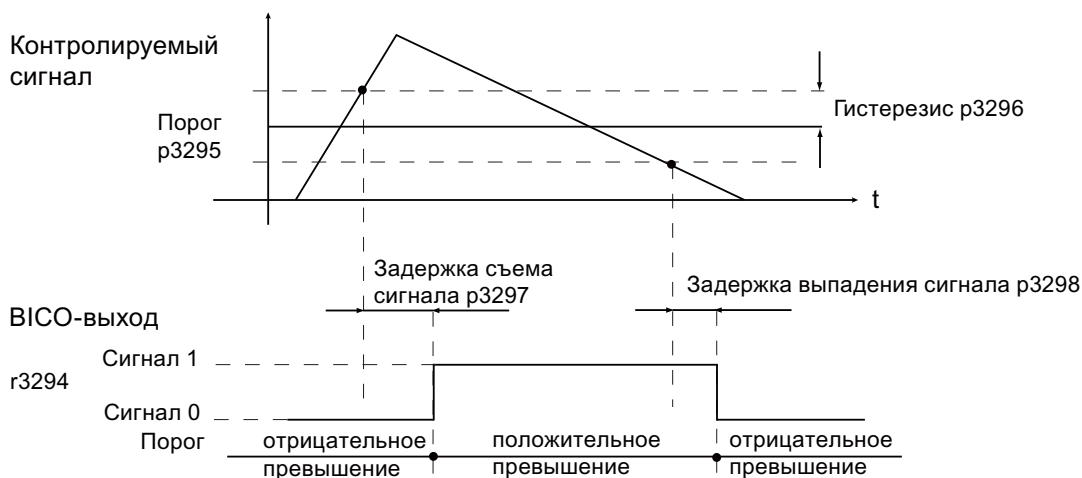
**Пример 1:**

Подогрев должен включаться в зависимости от температуры. Для этого аналоговый сигнал внешнего датчика соединяется с переменной сигнальной функцией. Определяются порог температуры и гистерезис, чтобы не допустить постоянного включения/выключения подогрева.

## Пример 2:

Необходимо контролировать давление как переменную процесса, при этом временное избыточное давление допускается. Для этого аналоговый сигнал внешнего датчика соединяется с переменной сигнальной функцией. Пороги давления и задержка съема сигнала устанавливаются как хронометрические допуски.

При установке выходного сигнала переменной сигнальной функции при циклической коммуникации устанавливается Бит 5 в слове сообщения MELDW. Слово сообщения MELDW является составной частью телеграмм 102, 103, 105, 106, 110, 111, 116, 118, 126.



Изображение 3-27 Переменная сигнальная функция

### Функциональные схемы (см. Справочник по параметрированию SINAMICS S120/S150)

- 5301 Сервоуправление - Переменная сигнальная функция

### Обзор важных параметров (см. Справочник по параметрированию SINAMICS S120/S150)

- r3290 Переменная сигнальная функция - Запуск
- r3291 CI: Переменная сигнальная функция - Источник сигналов
- r3294 BO: Переменная сигнальная функция - Выходной сигнал
- r3295 Переменная сигнальная функция - Пороговое значение
- r3296 Переменная сигнальная функция - Гистерезис
- r3297 Переменная сигнальная функция - Задержка съема сигнала
- r3298 Переменная сигнальная функция - Задержка выпадения сигнала
- r3299 Переменная сигнальная функция - Время выборки

### 3.19 Централизованная обработка измерительного щупа

Системы управления перемещениями часто должны регистрировать и сохранять в позиции осей привода в определенный внешним событием момент времени. Этим внешним событием может быть, к примеру, фронт сигнала щупа. При этом может потребоваться следующее:

- Необходимо обработать несколько измерительных щупов
- За одно событие измерительного щупа должны быть сохранены фактические значения позиций нескольких осей.

При централизованной обработке щупа момент сигнала щупа регистрируется и сохраняется центральной инстанцией. После в системе управления из имеющихся значений выборки позиционных сигналов различных осей выполняется интерполяция по времени фактических значений позиций на момент щупа. В SINAMICS S120 для этого реализовано три метода обработки:

- С подтверждением
- Без подтверждения, два фронта
- Без подтверждения, более двух фронтов

Методы обработки могут устанавливаться с помощью параметра r0684:

1. r0684 = 0: измерение с подтверждением (заводская установка)
2. r0684 = 1: измерение без подтверждения
  - Изменение на r0684 = 0 или 1 возможно в состоянии RUN
3. r0684 = 16: измерение нескольких фронтов сигналов на щуп без подтверждения
  - Изменение на r0684 = 16 активируется только после "Сохранить параметры" и "Power On"
  - Изменение на r0684 = 16 на r0684 = 0 или 1 активируется только после "Сохранить параметры" и "Power On"

Отказоустойчивость стандартного соединения PROFIdrive не может быть гарантирована **без** подтверждения. Функция "без подтверждения" разрешена для "интегрированных" платформ (к примеру, В. SINAMICS интегрированный в SIMOTION D425). Для абсолютной безопасности обнаружения щупа необходимо использовать вариант с подтверждением.

#### Телеграммы PROFIdrive для централизованной функции измерения

1. Телеграмма 390: нет измерительного щупа
2. Телеграмма 391: 2 измерительных щупа (при r0684=0/1)
3. Телеграмма 392: 6 измерительных щупов (при r0684=0/1)
4. Телеграмма 393: 8 измерительных щупов (при r0684=0/1)
5. Телеграмма 394: нет измерительного щупа
6. Телеграмма 395: 16 отметок времени измерительных щупов (r0684 = 16)

### Общность для централизованного измерения с и без подтверждения

Следующие пункты являются общими для обоих методов измерения:

1. Установка входной клеммы в r0680.
2. Источник сигнала синхронизации в r0681.
3. Источник сигнала управляющего слова щупа в r0682.
4. Передача с интерфейсом связи PROFIdrive.
5. Синхронизация и контроль PROFIdrive с тактовой синхронизацией
6. Условием измерений является синхронизация между контроллером и приводом.
7. Получение заданного значения на момент запуска  $T_0$  и передача фактического значения на момент  $T_i$  в такте PROFIBUS (макс. 8 мс).
8. Отметка времени: формат (операция инкремента для привода, операция декремента для ЧПУ)
9. Для того, чтобы отличать действительное время измерения ноль от недействительного формата времени, каждая действительная отметка времени в приводе приращается на 1. Этот инкремент снова вычитается контроллером верхнего уровня.
10. Значение "0" в интерфейсе это недействительный формат времени и показывает, что измеренное значение отсутствует.
11. Секвенсер для обработки слов управления/состояния
12. Контроли (стробовый импульс)
13. Ошибки

---

#### Примечание

##### Критическая по времени передача данных

К информации о состоянии E\_DIGITAL и A\_DIGITAL в телеграммах 39х спецификацией не ставятся точные временные рамки. Получение E\_DIGITAL и вывод A\_DIGITAL выполняются независимо от такта PROFIBUS с частотой выборки PROFIdrive PZD по r2048. В зависимости от модуля, она может быть установлена на 1 до 16 мс. Поэтому при получении выходных данных и квитировании входных данных возможны запаздывания.

Хотя слово состояния щупа MT-ZSW и идентично по содержанию E\_DIGITAL, но передается непосредственно в PZD. Поэтому для критических по времени приложений использовать щупы или кулачки.

---

### Централизованное измерение с подтверждением

С r0684 = 0 активируется метод обработки с подтверждением для централизованной обработки щупа. Возможна обработка макс. одного положительного и/или отрицательного фронта на щуп в течение четырех тактов DP.

$T_{DP}$  = PROFIBUS-такт (также DP-такт)

$T_{МАРС}$  = цикл мастер-приложения (тактовая сетка генерирования мастер-приложением новых заданных значений).



1. Принятие управляющего слова щупа (BICO р0682 к PZD3) на момент запуска То в MAPC-такте.
2. Измерение активируется через 0/1-переход управляющего бита для заднего или переднего фронта в управляющем слова щупа.
3. Если измерение активировано, то в такте информационной шины (к примеру, PROFIBUS-такт: DP-такт) проверяется, имеется ли измеренное значение.
4. Если измеренное значение имеется, то отметка времени вносится в р0686 или р0687.
5. Отметка времени передается до тех пор, пока управляющий бит для заднего или переднего фронта в управляющем слове не будет установлен на ноль. После соответствующая отметка времени устанавливается на ноль.
6. Измерение деактивируется через переход 1/0 управляющего бита в управляющем слове щупа.
7. Передача с телеграммой PROFIdrive 391, 392 или 393.

### Централизованное измерение без подтверждения, два фронта

С р0684 = 1 активируется метод обработки без подтверждения для централизованной обработки щупа. Возможна обработка макс. двух фронтов на щуп одновременно в течение двух DP-тактов. Условие:

$T_{DP} = T_{MAPC}$  (соотношение тактов = 1:1, деление частоты невозможно).

Если измерение активировано, то в DP-такте проверяется, было ли зарегистрировано измеренное значение:

1. Если измеренное значение имеется, то отметка времени вносится в р0686 или р0687 и автоматически активируется новое измерение.
2. Если нет измеренного значения, то отметка времени ноль вносится в р0686 или р0687.
3. Т.е. отметка времени передается только один раз, прежде чем она будет заменена на ноль или новую отметку времени.
4. Измерение сразу же снова активируется после выгрузки измеренных значений.
5. Параллельно регистрации новых событий щупа, результаты измерений в течение одного DP-такта передаются на контроллер верхнего уровня без контроля достигнутого эффекта.
6. Каждый щуп может измерить макс. один передний и один задний фронт за 2 DP-такта.
7. Передача с телеграммой PROFIdrive 391, 392 или 393.

### Централизованное измерение без подтверждения, более двух фронтов

С р0684 = 16 активируется метод обработки без подтверждения для централизованной обработки щупа. Возможна обработка до 16 фронтов сигнала от макс. 2 щупов одновременно в течение одного DP-такта.

DP-такт = PROFIBUS-такт =  $T_{DP}$

$T_{MAPC}$  = цикл мастер-приложения (тактовая сетка генерирования мастер-приложением новых заданных значений).

1. Каждый щуп измеряет до 8 передних и/или 8 задних фронтов на DP-такт, которые сохраняются в измерительный буфер.
2. Для каждого щупа можно выбрать, должен ли учитываться передний или задний фронт сигнала.
3. Циклическое измерение деактивируется через переход 0/1 управляющего бита для фронтов сигналов в управляющем слове щупа.
4. После активации измерения измерительный буфер однократно очищается для инициализации.
5. Если буфер заполнен, то сначала заменяется самое старое измеренное значение (first in/first out). Бит "Измерительный буфер заполнен" в диагностическом слове щупа сигнализирует опасность потери измеренных значений.
6. После измерения измерительный буфер циклически очищается и измеренные значения в смысле задания измерения пересчитываются в отметку времени. Отметки времени сохраняются в индексах параметра r0565[0...15] согласно их временной последовательности, начиная от самой старой, для передачи.
7. Если работает несколько щупов, то блок телеграмм заполняется отметками времени измерений, согласно их временной последовательности от младшего до старшего щупа.
8. В телеграмму 395 может быть внесено до 16 отметок времени (MT\_ZS).
9. Как только места для всех отметок времени одного щупа в телеграмме 395 становится недостаточно, устанавливается бит "Телеграмма заполнена" в MT\_DIAG.  
Пример:
  - 1-ым щупом передается 4 значения
  - 2-ым щупом передается 6 значений
  - 3-им щупом передается только 6 первых измеренных значений, остаток обрезается и "Телеграмма заполнена" сигнализируется в MT\_DIAG.
10. Выбранным щупом всегда учитываются все фронты сигналов. Отдельные фронты сигналов не могут выбираться или сбрасываться.
11. Отметки времени передаются параллельно регистрации новых событий щупа отметок времени без подтверждения. Отметка времени передается только в течение одного DP-такта. После отметка времени заменяется на ноль или на новую отметку времени.
12. Циклическое измерение деактивируется через 1/0-переход управляющего бита для заднего или переднего фронта сигнала в управляющем слове щупа.
13. Передача с телеграммой PROFIdrive 395.

PZD отметок времени щупа это BiCo-параметры, которые при выборе блока телеграммы автоматически соединяются с индексами нового параметра r0565[16].

После активации функции измерения для нескольких измеренных значений на такт DP зарегистрированные отметки времени сохраняются согласно их временной последовательности, начиная с самого старого измеренного значения, для передачи в индексы r0565[0...15].

### Референции отметок времени щупа

Для телеграммы 395 отметки времени щупа MT\_ZS\_1...16 согласуются с местами в телеграмме посредством референций отметок времени щупа MT\_ZSB1...4.

Каждые четыре отметки времени щупа (MT\_ZS) согласуются с одной референцией отметки времени щупа (MT\_ZSB):

Таблица 3- 21 Согласование референции отметки времени с отметкой времени

Референция отметки времени щупа	Отметка времени щупа	Биты
MT_ZSB1	Референция ZS1	Бит 0...3
	Референция ZS2	Бит 4...7
	Референция ZS3	Бит 8...11
	Референция ZS4	Бит 12...15
MT_ZSB2	Референция ZS5	Бит 0...3
	Референция ZS6	Бит 4...7
	Референция ZS7	Бит 8...11
	Референция ZS8	Бит 12...15
MT_ZSB3	Референция ZS9	Бит 0...3
	Референция ZS10	Бит 4...7
	Референция ZS11	Бит 8...11
	Референция ZS12	Бит 12...15
MT_ZSB4	Референция ZS13	Бит 0...3
	Референция ZS14	Бит 4...7
	Референция ZS15	Бит 8...11
	Референция ZS16	Бит 12...15

Таблица 3- 22 Значение битов из MT\_ZSB1 (r0566[0])

Референтная отметка времени	Бит щупа, двоичные значения	Бит выбора фронта
Референция MT_ZS1	Бит 0...2:	Бит 3:
	000 : MT_ZS1 из MT1	0: MT_ZS1 задний фронт
	001: MT_ZS1 из MT2	1: MT_ZS1 передний фронт
	010: MT_ZS1 из MT3	
	011: MT_ZS1 из MT4	
	100: MT_ZS1 из MT5	
	101: MT_ZS1 из MT6	
	110: MT_ZS1 из MT7	
111: MT_ZS1 из MT8		
Референция MT_ZS2	Бит 4...6:	Бит 7:

Референтная отметка времени	Бит щупа, двоичные значения	Бит выбора фронта
	000: MT_ZS2 из MT1 001: MT_ZS2 из MT2 - 110: MT_ZS2 из MT7 111: MT_ZS2 из MT8	0: MT_ZS2 задний фронт 1: MT_ZS2 передний фронт
Референция MT_ZS3	Бит 8...10 000: MT_ZS3 из MT1 001: MT_ZS3 из MT2 - 110: MT_ZS3 из MT7 111: MT_ZS3 из MT8	Бит 11: 0: MT_ZS3 задний фронт 1: MT_ZS3 передний фронт
Референция MT_ZS4	Бит 12...14 000: MT_ZS4 из MT1 001: MT_ZS4 из MT2 - 110: MT_ZS4 из MT7 111: MT_ZS4 из MT8	Бит 15 0: MT_ZS4 задний фронт 1: MT_ZS4 передний фронт

Примеры для определения опорных значений обработки щупа в Hex:

0000 = 0H = отметка времени щупа 1, задний фронт

1000 = 8H = отметка времени щупа 1, передний фронт

0001 = 1H = отметка времени щупа 2, задний фронт

1001 = 9H = отметка времени щупа 2, передний фронт

### Измерительный буфер

Каждый вход измерительных импульсов управляющего модуля 320-2 или 310-2 имеет память для записи макс. 16 измеренных значений (8 передних и 8 задних фронтов).

Измеренные значения для передних и задних фронтов сигнала последовательно записываются в память. После заполнения памяти и поступления нового измеренного значения, все элементы смещаются на одно место вниз и самое старое значение удаляется (принцип FIFO). Т.е. при переполнении в памяти находится 16 последних значений. При выгрузке элемента из памяти забирается самое старое значение. Оставшиеся элементы сдвигаются вниз и освобождают место для нового элемента.

### Примечания

Другие приложения также могут считывать состояние щупа и обрабатывать измеренные значения щупа.

#### Пример:

EPOS управляет "своим" щупом спец. для оси. Контроллер может соединиться со щупом в режиме чтения и интегрировать информацию в телеграмму привода.

### 3.19.1 Централизованная обработка измерительного щупа, примеры

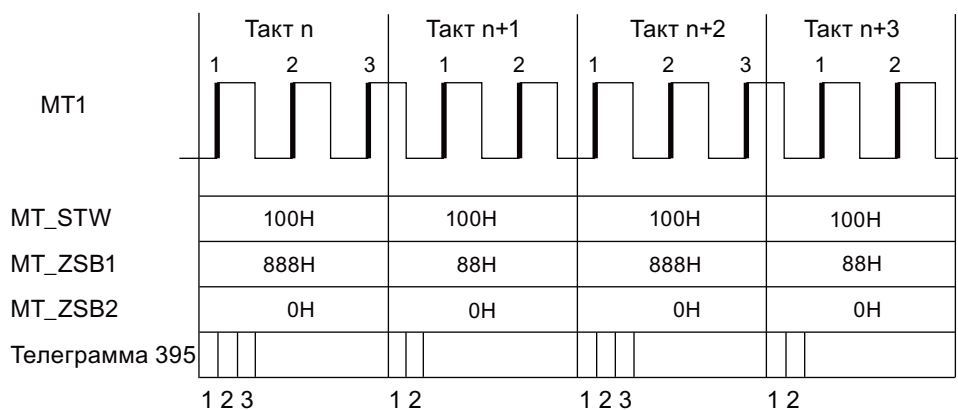
#### Примеры обработки измерительного щупа

Шестн. значения в MT\_ZSB из примера выше:

- 0 = отметка времени щупа 1, задний фронт
- 8 = отметка времени щупа 1, передний фронт
- 1 = отметка времени щупа 2, задний фронт
- 9 = отметка времени щупа 2, передний фронт

#### Пример 1

MT\_STW = 100H: поиск только передних фронтов для щупа 1

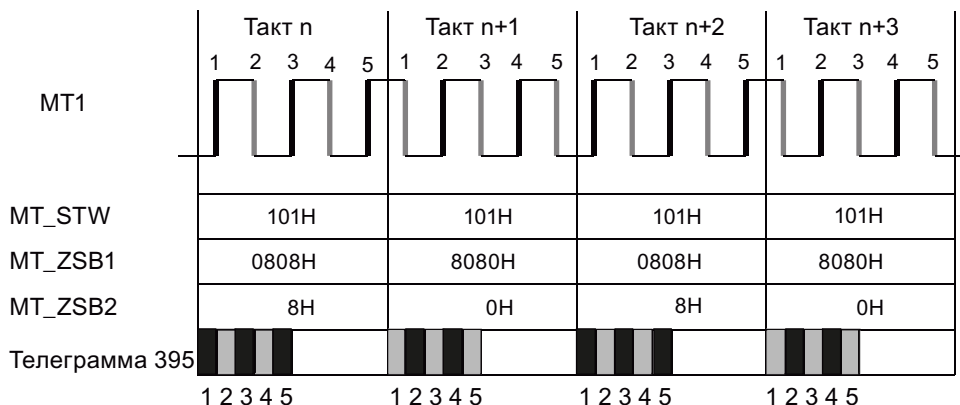


Изображение 3-28 поиск передних фронтов для щупа 1

В DP-такте передаются все отметки времени для передних фронтов согласно их временной последовательности для щупа 1.

**Пример 2**

MT\_STW = 101H: поиск передних и задних фронтов для щупа 1

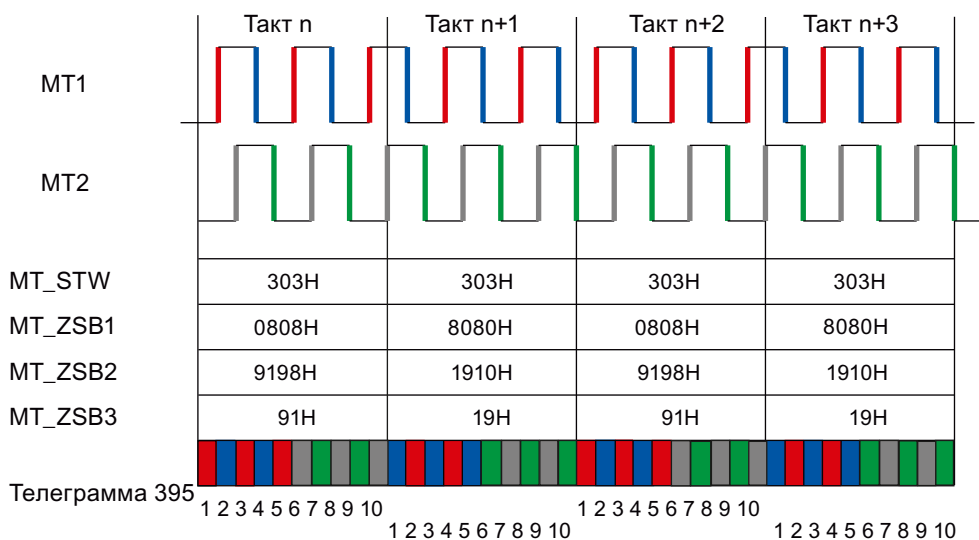


Изображение 3-29 поиск передних и задних фронтов для щупа 1

В DP-такте передаются все отметки времени для передних и задних фронтов согласно их временной последовательности для щупа 1.

**Пример 3**

MT\_STW = 303H: поиск передних и задних фронтов для щупа 1 и 2.



Изображение 3-30 поиск передних и задних фронтов для щупа 1 и 2

В DP-такте сначала вносятся все отметки времени для передних и задних фронтов щупа 1. После все отметки времени для передних и задних фронтов щупа 2.

**Функциональные схемы (см. Справочник по параметрированию SINAMICS S120/S150)**

- 2424 PROFIdrive Определенные изготовителем/свободные телеграммы и данные процесса
- 4740 Система обработки датчика - Обработка измерительного щупа

**Обзор важных параметров (см. Справочник по параметрированию SINAMICS S120/S150)**

- p0565[0...15] CO: Отметка времени щупа
- p0566[0...3] CO: Референция отметки времени щупа
- p0567 CO: Диагностическое слово щупа
- p0680[0...7] Центральный щуп - Входная клемма
- p0681 BI: Центральный щуп - Синхронизирующий сигнал, источник сигнала
- p0682 CI: Центральный щуп - Управляющее слово, источник сигнала
- p0684 Центральный щуп - Метод обработки
- r0685 Центральный щуп - Управляющее слово, индикация
- r0686[0...7] CO: Центральный щуп - Время измерения, передний фронт
- r0687[0...7] CO: Центральный щуп - Время измерения, задний фронт
- r0688 CO: Центральный щуп - Слово состояния, индикация
- r0898.0...15 CO/BO: Управляющее слово приводного объекта
- r0899.0...15 CO/BO: Слово состояния приводного объекта
- p0922 IF1 PROFIdrive выбор телеграммы
- p0925 PROFIdrive с тактовой синхронизацией, допуск стробового импульса





## Векторное управление

Преимуществами векторного управления по сравнению с векторным U/f являются:

- Стабильность при изменениях нагрузки и заданного значения
- Короткое время отклика при изменениях заданного значения (→ лучшая управляемость)
- Короткое время отклика при изменениях нагрузки (→ лучшая переходная характеристика при возмущении)
- Разгон и торможение возможно с максимально устанавливаемым вращающим моментом
- Защита двигателя за счет устанавливаемого ограничения вращающего момента в моторном, а также генераторном режиме
- Регулирование движущего и тормозящего момента независимо от скорости
- Полный начальный пусковой момент при скорости 0 возможен

Векторное управление может применяться как с датчиком скорости, так и без него.

Нижеперечисленные критерии определяют отправную точку, когда требуется датчик фактического значения скорости:

- Требуется высокая точность скорости
- Требуется высокая динамика
  - Лучшая управляемость
  - Лучшая переходная характеристика при возмущении
- Требуется управление по моменту в диапазоне регулирования больше 1:10
- Соблюдение определенного и/или изменяющегося вращающего момента при скоростях ниже примерно 10 % номинальной частоты двигателя р0310

В плане установки заданного значения векторное управление подразделяется на:

- Управление по скорости
- Управление по моменту/току (коротко: управление по моменту)

### Сравнение Сервоуправление - Векторное управление

В таблице ниже сравниваются характерные особенности серво- и векторного управления.

Таблица 4- 1 Сравнение Сервоуправление - Векторное управление

Тема	Сервоуправление	Векторное управление
Типичное использование	<ul style="list-style-type: none"> <li>• Приводы с высокодинамичным управлением движением</li> <li>• Приводы с высокой точностью скорости и момента (синхронные серводвигатели)</li> <li>• Синхронное движение с PROFIdrive с тактовой синхронизацией</li> <li>• Использование на станках и управляемых тактовыми импульсами производственных машинах</li> </ul>	<ul style="list-style-type: none"> <li>• Управляемые по скорости и моменту приводы с высокой точностью скорости и момента, особенно при работе без датчика</li> </ul>
Макс. число приводов, которые могут управляться одним управляющим модулем <b>Учитывать:</b> Глава "Правила электромонтажа с DRIVE-CLiQ" ниже в настоящей документации	<ul style="list-style-type: none"> <li>• 1 блок питания + 6 приводов (для частоты выборки регулятора тока 125 мкс или регулятора скорости 125 мкс)</li> <li>• 1 блок питания + 3 приводов (для частоты выборки регулятора тока 62,5 мкс или регулятора скорости 62,5 мкс)</li> <li>• 1 блок питания + 1 привод (для частоты выборки регулятора тока 31,25 мкс или регулятора скорости 62,5 мкс)</li> <li>• Смешанный режим сервоуправления при 125 мкс с U/F макс.11 приводов</li> </ul>	<ul style="list-style-type: none"> <li>• 1 блок питания + 3 привода (для частоты выборки регулятора тока 250 мкс или регулятора скорости 1 мс)</li> <li>• 1 блок питания + 6 приводов (для частоты выборки регулятора тока 400 мкс / 500 мкс или регулятора скорости 1,6 мс/2 мс)</li> <li>• Управление U/F: 1 блок питания + 12 приводов (для частоты выборки регулятора тока 500 мкс или регулятора скорости 2000 мкс)</li> <li>• Смешанный режим векторного управления при 500 мкс с U/F макс.11 приводов</li> </ul>
Динамика	высокая	средняя

Тема	Сервоуправление	Векторное управление
Время выборки регулятора тока / время выборки регулятора скорости / частота модуляции	<ul style="list-style-type: none"> <li>Книжный формат: 31,25 мкс / 31,25 мкс / <math>\geq 8</math> кГц (заводская установка 8 кГц)</li> <li>Блочный формат: 31,25 мкс / 31,25 мкс / <math>\geq 8</math> кГц (заводская установка 8 кГц)</li> <li>Шасси: Типоразмер Fx: 250 мкс / 250 мкс / <math>\geq 2</math> кГц (заводская установка 2 кГц) Типоразмер Gx: 125 мкс / 125 мкс / <math>\geq 4</math> кГц</li> </ul>	<ul style="list-style-type: none"> <li>Книжный формат: 250 мкс / 1000 мкс / <math>\geq 2</math> кГц (заводская установка 4 кГц) 500 мкс / 2000 мкс / <math>\geq 2</math> кГц (заводская установка 4 кГц)</li> <li>Блочный формат: 250 мкс / 1000 мкс / <math>\geq 2</math> кГц (заводская установка 4 кГц) 500 мкс / 2000 мкс / <math>\geq 2</math> кГц (заводская установка 4 кГц)</li> <li>Шасси: <math>\leq 250</math> кВт: 250 мкс / 1000 мкс / <math>\geq 2</math> кГц <math>&gt;250</math> кВт: 400 мкс / 1600 мкс / <math>\geq 1,25</math> кГц 690 В: 400 мкс / 1600 мкс / <math>\geq 1,25</math> кГц</li> </ul>
<b>Указание:</b> Дополнительную информацию по условиям выборки можно найти в разделе "Правила установки времени выборки" ниже в настоящем руководстве.		
Подключаемые двигатели	<ul style="list-style-type: none"> <li>Синхронные серводвигатели</li> <li>Синхронные двигатели с возбуждением от постоянных магнитов</li> <li>Асинхронные двигатели</li> <li>Моментные двигатели</li> </ul>	<ul style="list-style-type: none"> <li>Синхронные двигатели (вкл. моментные двигатели)</li> <li>Синхронные двигатели с возбуждением от постоянных магнитов</li> <li>Асинхронные двигатели</li> <li>Синхронные реактивные двигатели (только для управление U/f)</li> <li>Синхронные двигатели с возбуждением от постоянных магнитов</li> </ul> <b>Указание:</b> Подключение синхронных двигателей серий 1FT6, 1FK6 и 1FK7 невозможно.
Интерфейс положения через PROFIdrive для наложенного управления MotionControl	Да	Да
Управление по скорости без датчика	Да, от 10 % ном. скорости двигателя, ниже управляемый режим	Да (для ASM и PEM от состояния покоя)
Идентификация двигателя (Сторонние двигатели)	Да	Да
Оптимизация регулятора скорости	Да	Да
Управление U/f	Да	Да (различные характеристики)
Управление по моменту без датчика	Нет	Да, от 10 % ном. скорости двигателя, ниже управляемый режим
Область ослабления поля для асинхронных двигателей	$\leq 16 \cdot$ рабочая скорость ослабления поля (с датчиком) $\leq 5 \cdot$ рабочая скорость ослабления поля (без датчика)	$\leq 5 \cdot$ ном. скорость двигателя

4.1 Векторное управление без датчика (SLVC)

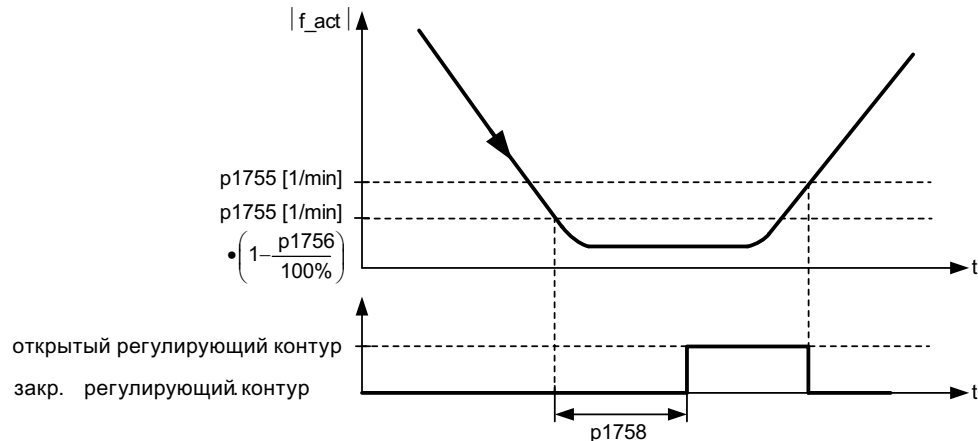
Тема	Сервоуправление	Векторное управление
Макс. выходная частота при регулировании	<ul style="list-style-type: none"> <li>• 1300 Гц при 62,5 мкс / 8 кГц</li> <li>• 650 Гц при 125 мкс / 4 кГц</li> <li>• 300 Гц при 250 мкс / 2 кГц</li> </ul> <p><b>Указание:</b> Названные значения могут быть достигнуты SINAMICS S без оптимизации. Более высокие частоты могут быть установлены при следующих граничных условиях и дополнительной оптимизации:</p> <ul style="list-style-type: none"> <li>• до 1500 Гц                             <ul style="list-style-type: none"> <li>– работа без датчика</li> <li>– в комбинации с управляемыми блоками питания</li> </ul> </li> <li>• до 1600 Гц                             <ul style="list-style-type: none"> <li>– работа с датчиком</li> <li>– в комбинации с управляемыми блоками питания</li> </ul> </li> <li>• абсолютная верхняя граница 1600 Гц</li> </ul>	<ul style="list-style-type: none"> <li>• 300 Гц при 250 мкс / 4 кГц или при 400 мкс / 5 кГц</li> <li>• 240 Гц при 500 мкс / 4 кГц</li> </ul>
<p><b>Указание:</b> Учитывать кривые ухудшения характеристик в справочниках по оборудованию! Макс. выходная частота при использовании du/dt- и синусоидальных фильтров: 150 Гц</p>		
Реакция при работе на тепловой границе двигателя	Снижение заданного значения тока или отключение	Снижение частоты модуляции и / или заданного значения тока или отключение (не при параллельном включении / синусоидальном фильтре)
Канал заданного значения скорости (датчик интенсивности)	Как опция (уменьшает число приводов с 6 до 5 модулей двигателей при времени выборки регулятора тока 125 мкс или регулятора скорости 125 мкс)	Стандарт
Параллельное включение силовых частей	Нет	<ul style="list-style-type: none"> <li>• Книжный формат: Нет</li> <li>• Шасси: Да</li> </ul>

## 4.1 Векторное управление без датчика (SLVC)

При работе векторного управления без датчика (SLVC) важно определить положение потока или фактическую скорость через электрическую модель двигателя. При этом модель двигателя поддерживается через доступные токи или напряжения. На низких частотах (около 0 Гц) модель двигателя не может достаточно точно определить скорость. Поэтому в этой области возможно переключение векторного управления из регулируемого в управляемый режим. При использовании пассивных нагрузок соблюдать дополнительные граничные условия. Они рассматриваются ниже.

### Трехфазный асинхронный двигатель

Переключение между регулируемым и управляемым режимом управляется по условиям времени и частоты (p1755, p1756, p1758). Временное условие не ожидается, когда заданная частота на входе задатчика интенсивности и фактическая частота одновременно лежат ниже  $p1755 \cdot (1 - (p1756/100\%))$ .



Изображение 4-1 Условия переключения для SLVC

### Установка заданного значения момента вращения

В управляемом режиме рассчитанное фактическое значение скорости и заданное значение идентичны. Для статических нагрузок (к примеру, у кранов) или для процессов разгона согласовать параметры p1610 (заданное значение момента вращения стат.) и p1611 (доп. момент разгона) с требуемым макс. моментом. Тогда привод может вырабатывать возникающий статический или динамический момент нагрузки. Если у асинхронных двигателей (ASM) p1610 устанавливается на 0 %, то подается только ток намагничивания r0331. Если устанавливается значение 100 %, то подается ном. ток двигателя r0305.

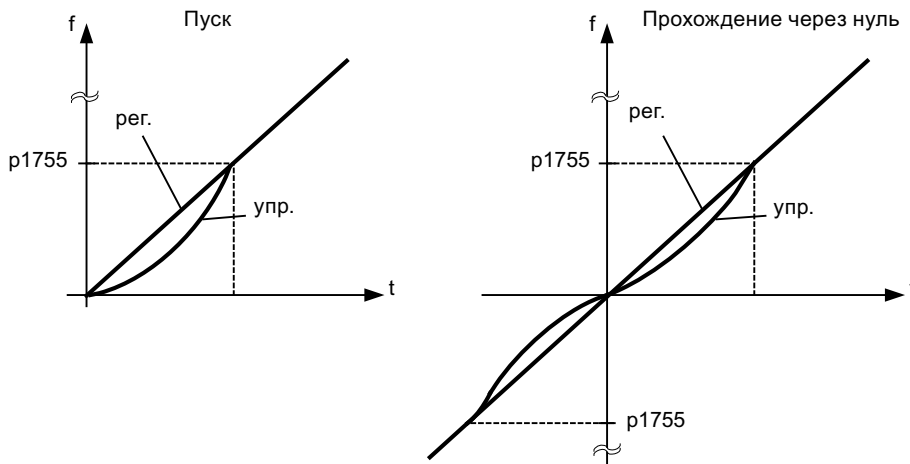
У синхронных двигателей с возбуждением от постоянных магнитов (PEM) при  $p1610 = 0\%$  остается выведенная из дополнительного момента r1515 величина тока предупреждения вместо тока возбуждения у ASM. Для недопущения опрокидывания двигателя при разгоне, можно увеличить доп. момент разгона p1611 или использовать предупреждение по ускорению для регулятора скорости. Тем самым не происходит тепловой перегрузки двигателя на низких скоростях.

Если момент инерции привода практически постоянен, то предупреждение по ускорению с p1496 является предпочтительным по сравнению с доп. моментом разгона с p1611. Момент инерции привода определяется с помощью измерения при вращении:  $p1900 = 3$  и  $p1960 = 1$ .

Векторное управление без датчика фактического значения скорости обладает следующими характеристиками в диапазоне малых частот:

- Регулируемый режим для пассивных нагрузок до выходной частоты приблизительно в 0 Гц ( $p0500 = 2$ ), при  $p1750.2 = 1$  и  $p1750.3 = 1$ ).
- Запуск асинхронного двигателя в регулируемом режиме (после полного возбуждения двигателя), если заданное значение скорости перед задатчиком интенсивности выше, чем p1755.

- Реверсирование без переключения в управляемый режим возможно, если область скорости переключения p1755 проходит быстрее, чем установка времени ожидания переключения в p1758 и заданное значение скорости перед задатчиком интенсивности лежит вне управляемого диапазона скорости из p1755.
- В режиме работы регулирования по моменту на низких скоростях всегда переходит переключение в управляемый режим.



Изображение 4-2 Переход через нуль и запуск в регулируемом или управляемом режиме

За счет регулируемого режима приблизительно до 0 Гц (настройка через параметр p1755) и возможности прямого регулируемого старта при 0 Гц или регулируемого реверсирования (настройка через параметр p1750) проявляются следующие преимущества:

- Процесса переключения в рамках регулирования не требуется (плавное поведение, нет провалов частоты, постоянный момент вращения)
- Регулирование по скорости без датчика до 0 Гц включительно
- Пассивные нагрузки до частоты 0 Гц
- Стационарное регулирование по скорости возможно приблизительно до 0 Гц
- Более высокая по сравнению с управляемым режимом динамика

#### Примечание

Если в регулируемом режим старт от 0 Гц или реверсирование длится дольше 2 с или как установлено в p1758, происходит автоматическое переключение из регулируемого в управляемый режим.

#### ЗАМЕТКА

Работа с регулированием по моменту без датчика имеет смысл только тогда, когда в диапазоне скоростей ниже скорости переключения модели двигателя (p1755) заданный момент вращения выше, чем момент нагрузки. Привод должен иметь возможность следовать за уставкой заданного значения и вырабатываемой из него заданной скоростью (p1499 , FUP 6030).

## Пассивные нагрузки

Асинхронные двигатели могут работать в регулируемом режиме при пассивных нагрузках в точке пуска стационарно до 0 Гц (состояние покоя) без переключения в управляемый режим.

Для этого установить

1. p0500 = 2 (технологическое использование = пассивные нагрузки при регулировании без датчика до  $f = 0$ ).
2. После установить p0578 = 1 (рассчитать зависящие от технологии параметры).

Следующие параметры при этом устанавливаются автоматически:

- p1574 = 2 В, синхронные двигатели с независимым возбуждением = 4 В
- p1750.2 = 1, регулируемый режим до 0 Гц для пассивных нагрузок
- p1802 = 4, RZM/FLB без перемодуляции
- p1803 = 106 % (заводская установка)

Это автоматически активирует функцию пассивных нагрузок.

---

### Примечание

Если p0500 параметрируется в рамках ввода двигателя в эксплуатацию, то расчет выполняется автоматически через p0340 и p3900. Благодаря этому P0578 устанавливается автоматически.

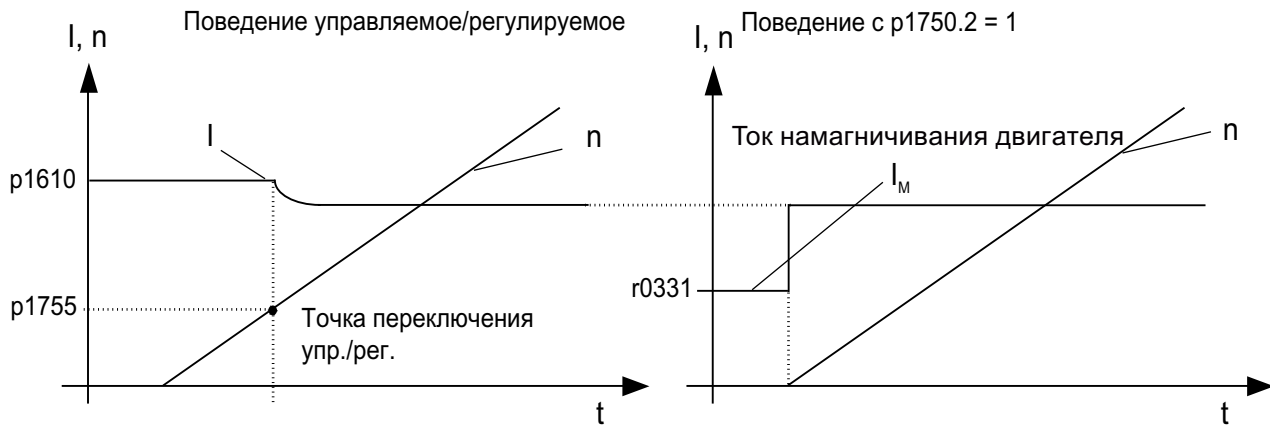
---

Регулирование без переключения между регулированием и управлением по скорости ограничивается приложениями с пассивной нагрузкой:

Пассивная нагрузка действует в точке пуска только реактивно на движущий момент приводного двигателя, к примеру, инертные массы, насосы, вентиляторы, центрифуги, экструдеры, приводы движения, горизонтальные транспортеры.

Состояние покоя без удерживающего тока возможно произвольно долго. Тогда в состоянии покоя в двигатель подается только ток возбуждения.

<b>ЗАМЕТКА</b>
<b>Генераторный режим</b>
Стационарный генераторный режим при частоте около 0 Гц в этом режиме работы невозможен.



Изображение 4-3 Векторное управление без датчика

### Блокирующие приводы

Если момент нагрузки выше, чем ограничение момента вращения векторного управления без датчика, то привод останавливается до состояния покоя. Для недопущения переключения в управляемый режим по истечении времени  $p1758$ , можно установить  $p1750.6 = 1$ . В определенных обстоятельствах необходимо увеличить "Время задержки блокировки двигателя"  $p2177$ .

<b>ЗАМЕТКА</b>
<b>Исключение для реверсирующего привода</b>
Нельзя использовать эту установку, если нагрузка может вызвать реверсирование привода.

### Активные нагрузки

Активные нагрузки, могущие привести к реверсированию привода, к примеру, подъемные механизмы, должны запускаться с управлением по скорости. Для этого Бит  $p1750.6 = 0$  (с управлением при заблокированном двигателе) должен быть установлен. При этом статическое заданное значение момента вращения  $p1610$  должно превышать макс. возникающий момент нагрузки.

#### Примечание

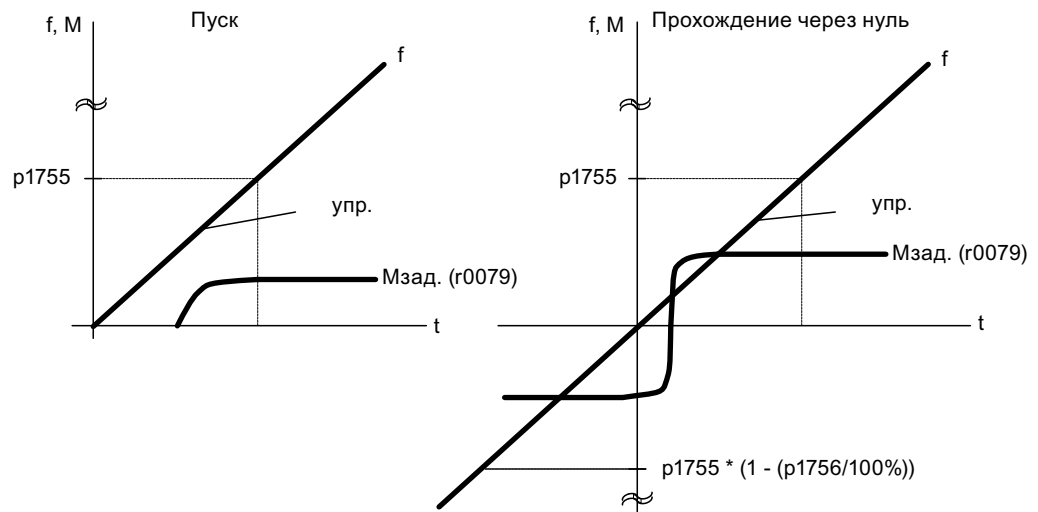
##### Движущая нагрузка

Для приложений с высоким генераторным моментом нагрузки на низких скоростях дополнительно можно установить  $p1750.7 = 1$ . Из-за этого границы переключения скорости модели двигателя увеличиваются и можно быстрее переключиться в управляемый режим.



### Синхронные двигатели с возбуждением от постоянных магнитов

Синхронные двигатели с возбуждением от постоянных магнитов (РЕМ) как при разгоне, так и при реверсировании, всегда работают в управляемом режиме. В качестве скоростей переключения предустановлены 10% и 5% от номинальной скорости двигателя. Переключение происходит без каких-либо временных условий (p1758 не обрабатывается). Имеющиеся моменты нагрузки (двигательные или генераторные) в управляемом режиме адаптируются, что делает возможным перекрытие с постоянным моментов вращения в регулируемый режим даже при высоких статических нагрузках. При каждом повторном разрешении импульсов сначала производится идентификация положения ротора.



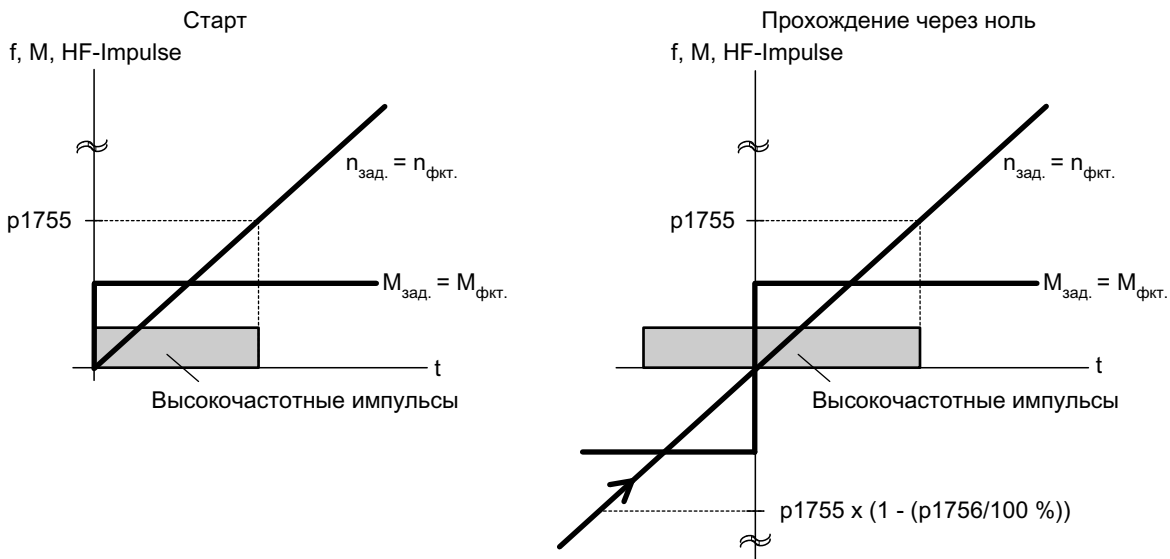
Изображение 4-4 Переход через ноль и запуск в управляемого режиме на малых скоростях

### Расширенный метод: регулируемый режим до 0 Гц

Текущее положение ротора может определяться до 0 Гц (состояние покоя). С помощью моментных двигателей Siemens серии 1FW4, 1PH8 нагрузка может удерживаться в состоянии покоя или возможен разгон при любой нагрузке до ном. момента.

При активированной функции, в зависимости от конструкции двигателя, возможны дополнительные шумы на низких скоростях.

Метод подходит для двигателей с расположенными внутри магнитами.



Изображение 4-5 Прохождение через ноль в регулируемом режиме до нулевой скорости

**Примечание**

При использовании синусоидального фильтра разрешен только управляемый режим.

**Примечание**

**Моментные двигатели 1FW4**

Моментные двигатели Siemens серии 1FW4 могут запускаться и работать из состояния покоя в режиме управления по моменту. Функция активируется через параметр  $p1750.5 = 1$ .

Двигатели сторонних производителей должны периодически проверяться.

**Граничные условия при использовании сторонних двигателей**

- Опыт показывает, что метод очень хорошо подходит для двигателей с магнитами в сердечнике ротора (IPMSM - Interior Permanent Magnet Synchronous Motors).
- Отношение реактивного сопротивления по поперечной оси статора ( $L_{sq}$ ) : продольный реактанс статора ( $L_{sd}$ ) должно быть  $> 1$  (рекомендуется: мин.  $> 1,5$ ).
- Возможные границы устойчивой работы методы зависят от того, до какого тока сохраняется несимметричное отношение реактансов ( $L_{sq}:L_{sd}$ ) в двигателе. Если метод должен использоваться до ном. момента двигателя, то соотношение реактансов должно сохраняться до ном. ток двигателя.

Условиями оптимального поведения является ввод следующих параметров:

- Ввод характеристики насыщения:  $p0362$  до  $p0369$
- Ввод нагрузочной характеристики:  $p0398$ ,  $p0399$

Последовательность ввода в эксплуатацию для регулируемого режима до нулевой скорости:

- Выполнение ввода в эксплуатацию с идентификацией двигателя в состоянии покоя.
- Ввод параметров для характеристики насыщения и нагрузочной характеристики.
- Активация регулируемого режима до нулевой скорости через параметр  $p1750.5 = 1$ .

Благодаря поддержанию регулируемого режима достигаются следующие преимущества:

- Отсутствие неустойчивости в моменте вращения из-за процессов переключения в структуре регулирования
- Регулирование по скорости и моменту без датчика до 0 Гц включительно.
- Более высокая по сравнению с управляемым режимом динамика
- Возможен режим без датчика приводных групп (к примеру, бумажная промышленность, режим Master-Slave).
- Активные (включая подвешенные) нагрузки до нулевой частоты.

<b>ЗАМЕТКА</b>
<b>Выходной фильтр</b>
Метод не может использоваться при наличии выходного фильтра.

#### Функциональные схемы (см. Справочник по параметрированию SINAMICS S120/S150)

- 6030 Векторное управление - Заданное значение скорости, статизм
- 6730 Интерфейс к модулю двигателя (ASM,  $p0300 = 1$ )
- 6731 Интерфейс к модулю двигателя (PEM,  $p0300 = 2$ )

#### Обзор важных параметров (см. Справочник по параметрированию SINAMICS S120/S150)

- $p0305[0...n]$  Ном. ток двигателя
- $r0331[0...n]$  Ток возбуждения/короткого замыкания двигателя текущий
- $p0500$  Технологическое приложение
- $p1610[0...n]$  Заданное значение момента вращения статическое (SLVC)
- $p1611[0...n]$  Доп. момент ускорения (SLVC)
- $p1750[0...n]$  Модель двигателя - Конфигурация
- $p1755[0...n]$  Модель двигателя - Скорость переключения - Режим без датчика
- $p1756$  Модель двигателя, скорость переключения, гистерезис, режим без датчика
- $p1758[0...n]$  Модель двигателя - Время ожидания переключения - регулируемый, управляемый
- $p1802[0...n]$  Режим модулятора
- $p1803[0...n]$  Макс. глубина модуляции

## 4.2 Векторное управление с датчиком

### Преимущество векторного управления с датчиком:

- Регулирование скорости до 0 Гц (т.е. в состоянии покоя)
- Постоянный момент вращения в диапазоне ном. скоростей
- По сравнению с управлением по скорости без датчика динамика у приводов с датчиком значительно увеличена, поскольку скорость измеряется напрямую и входит в моделирование компонентов тока.
- Более высокая точность скорости

### Переключение модели двигателя

В пределах диапазона скоростей  $p1752 \cdot (100\% - p1753)$  и  $p1752$  происходит переключение моделей между токовой моделью и моделью наблюдателя. В диапазоне токовой модели, т.е. на низких скоростях, точность момента вращения зависит от правильности теплового отслеживания сопротивления ротора. В диапазоне модели наблюдателя и на скоростях ниже 20% от номинальной точность момента вращения в основном зависит от правильности теплового отслеживания сопротивления статора. Если сопротивление фидера составляет больше 20...30% от общего сопротивления, его необходимо указать до идентификации двигателя ( $p1900/p1910$ ) в параметре  $p0352$ .

Тепловую адаптацию можно отключить через  $p0620 = 0$ . Это может потребоваться, если адаптация из-за следующих граничных условий не может работать достаточно точно. Это может произойти, к примеру, если датчик КТУ для регистрации температуры не используется и температура окружающей среды подвержена сильным колебаниям или если перегревы двигателя ( $p0626 \dots p0628$ ) из-за его конструкции сильно отличаются от предустановок.

## 4.3 Регулятор скорости

Для обоих способов регулирования с датчиком и без него (VC, SLVC) характерна одинаковая структура регулятора скорости, ядром которой являются следующие компоненты:

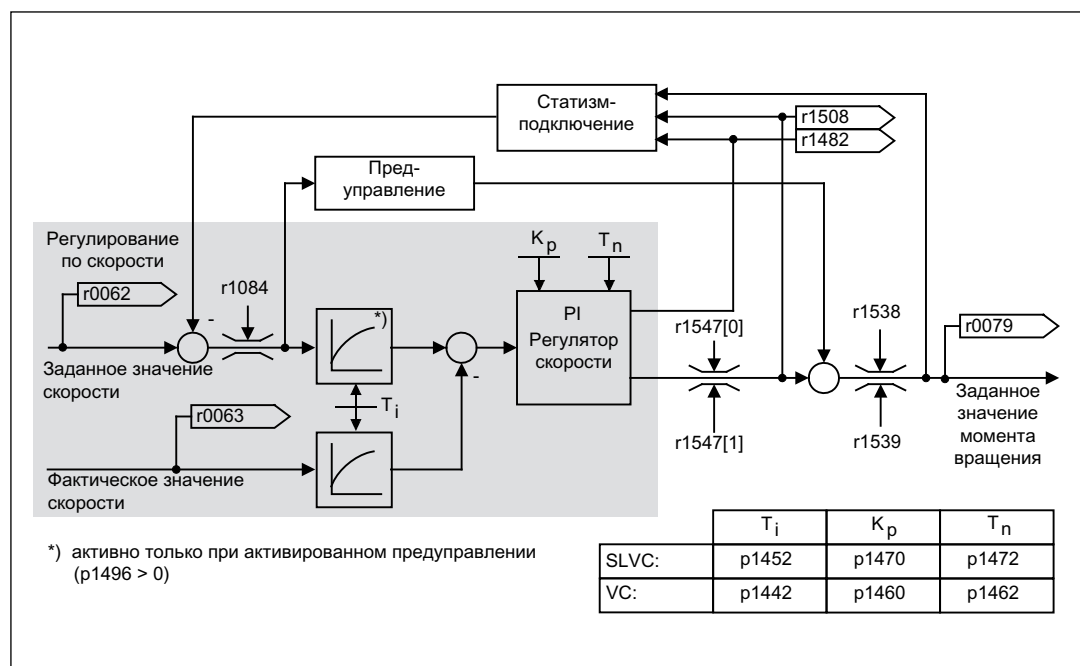
- ПИ-регулятор
- Предупреждение регулятора скорости
- Статизм

Сумма выходных величин образует заданное значение вращающего момента, который уменьшается до допустимой величины с помощью ограничения заданного значения вращающего момента.

## Регулятор скорости

Регулятор скорости получает свое заданное значение r0062 из канала заданного значения, фактическое значение r0063 либо напрямую от датчика фактического значения скорости при регулировании с датчиком (VC) или косвенно через модель двигателя при регулировании без датчика (SLVC). Рассогласование усиливается ПИ-регулятором и образует вместе с предупредлением заданное значение момента вращения.

При увеличивающемся моменте нагрузки и активном статизме заданное значение скорости пропорционально уменьшается, и в результате отдельный привод внутри группы (два или несколько механически связанных двигателей) при слишком большом моменте разгружается.



Изображение 4-6 Регулятор скорости

Оптимальную настройку регулятора скорости можно определить с помощью автоматической оптимизации регулятора скорости (p1900 = 1, измерение при вращении).

Если задан момент инерции, то регулятор скорости (K<sub>p</sub>, T<sub>n</sub>) можно рассчитать с помощью автоматического параметрирования (p0340 = 4). При этом параметры регулятора устанавливаются по симметричному оптимальному значению следующим образом:

$$T_n = 4 * T_s$$

$$K_p = 0,5 * r0345 / T_s = 2 * r0345 / T_n$$

T<sub>s</sub> = сумма небольших задержек (включает в себя p1442 или p1452)

Если при таких настройках возникнут колебания, то вручную уменьшить усиление регулятора скорости K<sub>p</sub>. Также возможно увеличение сглаживания фактического значения скорости (обычно при отсутствии редуктора или высокочастотных крутильных колебаниях) и повторный запуск расчета для регулятора, поскольку значение включается в расчет K<sub>p</sub> и T<sub>n</sub>.

Для оптимизации действуют следующие взаимосвязи:

- Если  $K_p$  увеличивается, регулятор действует быстрее, а выброс уменьшается. Однако пульсация сигнала и колебания в контуре управления по скорости усиливаются.
- При уменьшении  $T_n$  регулятор также работает быстрее. Однако выбросы усиливаются.

Для ручной установки управления по скорости самое простое сначала определить возможную динамику через  $K_p$  (и сглаживание фактического значения скорости), чтобы после насколько это возможно уменьшить постоянную времени интегрирования. При этом необходимо учитывать, что регулирование должно оставаться стабильным также и в диапазоне гашения поля.

При колебаниях в управлении по скорости в большинстве случаев для поглощения колебаний бывает достаточно увеличить время сглаживания в  $r1442$  при работе без датчика или  $r1452$  при работе с датчиком, или уменьшить усиление регулятора.

Контроль интегрального выхода регулятора скорости возможен с помощью  $r1482$ , ограниченного выхода регулятора - с помощью  $r1508$  (фактическое значение вращающего момента).

---

#### Примечание

По сравнению с управлением по скорости с датчиком динамика на приводах без датчика значительно ниже. Фактическая скорость определяется расчетом по модели с использованием таких выходных величин преобразователя, как ток и напряжение, подвергающихся нагрузкам уровня помех. К тому же, фактическая скорость должна корректироваться с помощью алгоритмов фильтра в программном обеспечении.

---

#### Функциональные схемы (см. Справочник по параметрированию SINAMICS S120/S150)

- 6040 Регулятор скорости с/без датчика

#### Обзор важных параметров (см. Справочник по параметрированию SINAMICS S120/S150)

- $r0062$  CO: Заданное значение скорости после фильтра
- $r0063[0...1]$  CO: фактическое значение скорости
- $r0340[0...n]$  Автоматический расчет параметров двигателя/регулирования
- $r0345[0...n]$  Ном пусковой период двигателя
- $r1442[0...n]$  Регулятор скорости - Фактическое значение скорости - Время сглаживания
- $r1452[0...n]$  Регулятор скорости - Фактическое значение скорости - Время сглаживания (SLVC)
- $r1460[0...n]$  Регулятор скорости - П-усиление - Скорость адаптации нижняя
- $r1462[0...n]$  Регулятор скорости - Постоянная времени интегрирования - Скорость адаптации нижняя
- $r1470[0...n]$  Регулятор скорости - Режим без датчика - П-усиление
- $r1472[0...n]$  Регулятор скорости - Режим без датчика - Постоянная времени интегрирования
- $r1482$  CO: Регулятор скорости - И-выход момента вращения
- $r1508$  CO: Заданное значение момента вращения перед дополнительным моментом
- $r1960$  Измерение при вращении - Выбор

## 4.4 Адаптация регулятора скорости

### Описание

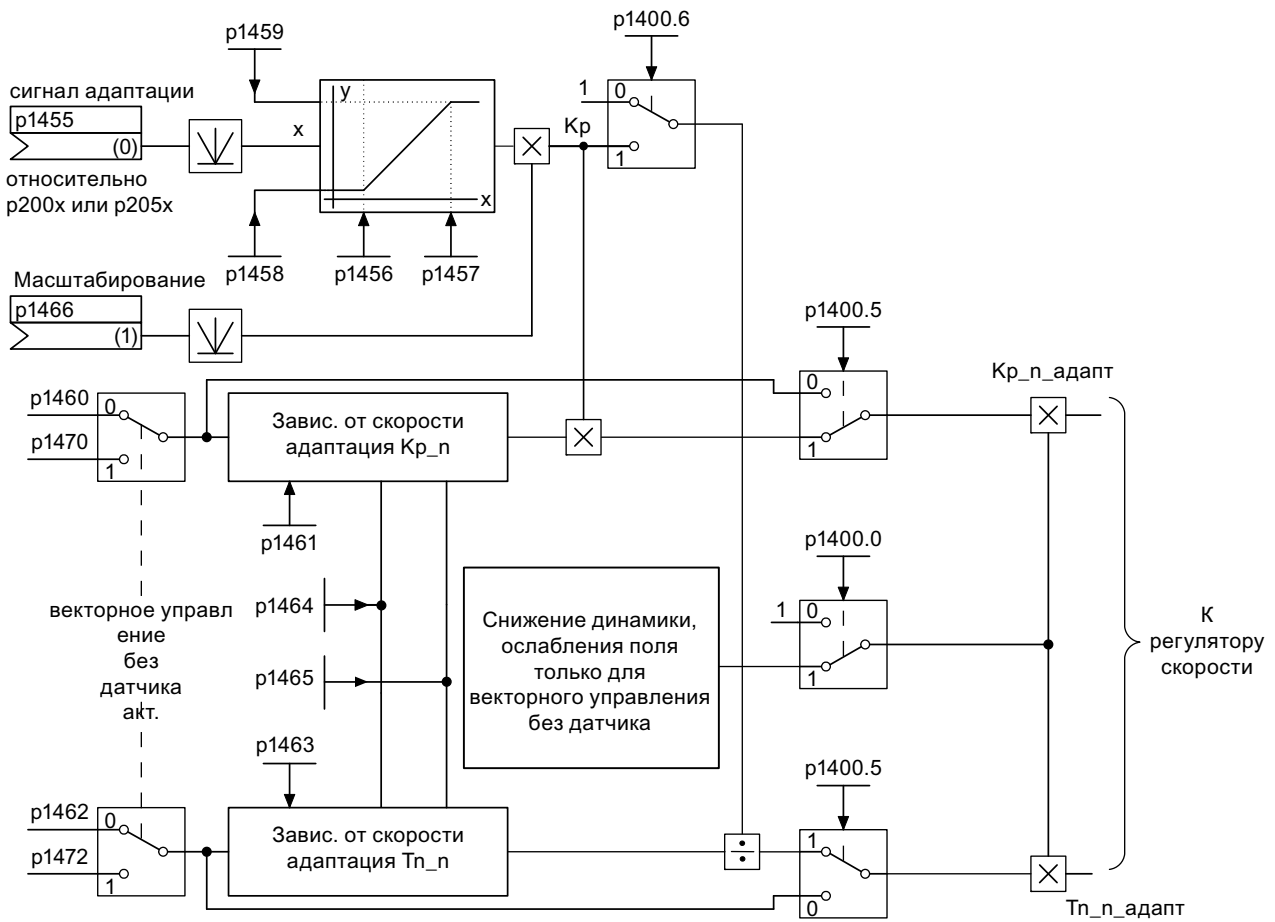
Адаптация регулятора скорости подавляет возможные возникающие колебания регулятора скорости.

Зависимая от скорости адаптация  $K_p$ / $T_n$  по умолчанию активирована. Требуемые значения вычисляются при вводе в эксплуатацию и измерении при вращении автоматически.

Если колебания скорости все же возникают, то дополнительно можно оптимизировать  $K_p$ -составляющую с помощью Свободной  $K_p$ -адаптации. Свободная  $K_p$ -адаптация активируется при подключении источника сигнала к р1455. Полученный здесь коэффициент умножается на значение  $K_p$  зависимой от скорости адаптации. С помощью параметров р1456 до р1459 устанавливается область действия Свободной  $K_p$ -адаптации.

Дополнительно с р1400.6 = 1 можно оптимизировать  $T_n$ -составляющую зависимой от скорости адаптации. Значение  $T_n$  зависимой от скорости адаптации делится на коэффициент Свободной адаптации.

$K_p$ / $T_n$ -адаптация может быть деактивирована с р1400.5 = 0. Тем самым отключается уменьшение динамики регулятора скорости.



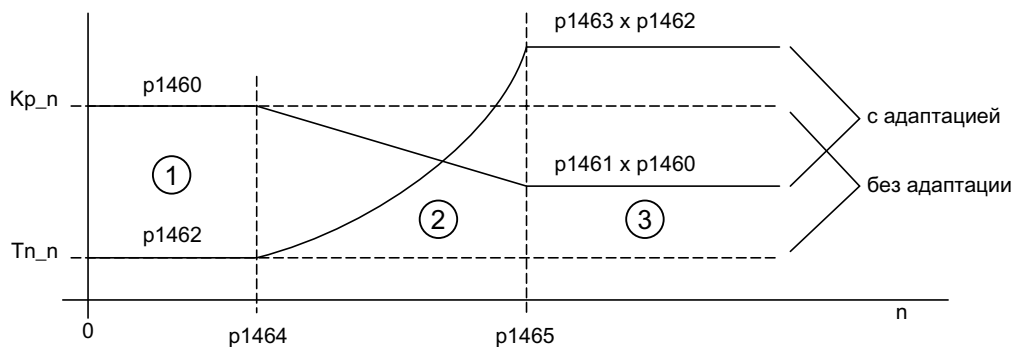
Изображение 4-7 Адаптация Kp\_n-/Tn\_n



### Пример зависимой от скорости адаптации

Кр<sub>n</sub> Пропорциональное усиление

Тн<sub>n</sub> Постоянная времени интегрирования



- |   |                                       |                         |
|---|---------------------------------------|-------------------------|
| ① | Постоянный нижний диапазон скоростей  | ( $n < p1464$ )         |
| ② | Диапазон адаптации                    | ( $p1464 < n < p1465$ ) |
| ③ | Постоянный верхний диапазон скоростей | ( $n > p1465$ )         |

Изображение 4-8 Адаптация Кр<sub>n</sub>/Тн<sub>n</sub> регулятора скорости

При работе без датчика значение в p1464 выше, чем в p1465. Тем самым поведение обращается: Кр увеличивается с увеличением скорости, а Тн падает.

### Особый случай работы без датчика в области ослабления поля

В режиме без датчика с p1400.0 = 1 можно подключить уменьшение динамики для области ослабления поля.

Кр/Тн ~ заданное значение потока

Кр/Тн уменьшается пропорционально заданному значению потока (минимум: коэффициент 0,25).

Уменьшение динамики активируется для снижения динамики регулятора в области ослабления поля. До области ослабления поля сохраняется увеличенная динамика регулятора скорости.

### Функциональные схемы (см. Справочник по параметрированию SINAMICS S120/S150)

- 6050 Векторное управление - Кр<sub>n</sub>/Тн<sub>n</sub>-адаптация

### Обзор важных параметров (см. Справочник по параметрированию SINAMICS S120/S150)

- p1400.0 Управление по скорости - Конфигурация: Автоматическая адаптация Кр/Тн активна
- p1400.5 Управление по скорости - Конфигурация: Адаптация Кр/Тн активна
- p1400.6 Управление по скорости - Конфигурация: Свободная адаптация Тн активна

- r1470 Регулятор скорости - Режим без датчика - П-усиление
- r1472 Регулятор скорости - Режим без датчика - Постоянная времени интегрирования

#### Свободная T<sub>n</sub>-адаптация

- r1455[0...n] CI: Регулятор скорости - П-усиление - Сигнал адаптации
- r1456[0...n] Регулятор скорости - П-усиление - Адаптация - Нижняя рабочая точка
- r1457[0...n] Регулятор скорости - П-усиление - Адаптация - Верхняя рабочая точка
- r1458[0...n] Коэффициент адаптации нижний
- r1459[0...n] Коэффициент адаптации верхний
- r1466[0...n] CI: Регулятор скорости - П-усиление - Масштабирование

#### Зависимая от скорости адаптация K<sub>p</sub><sub>n</sub>/T<sub>n</sub><sub>n</sub>

- r1460[0...n] Регулятор скорости - П-усиление - Скорость адаптации нижняя
- r1461[0...n] Регулятор скорости - K<sub>p</sub> - Скорость адаптации верхняя - Масштабирование
- r1462 Регулятор скорости - Постоянная времени интегрирования - Нижняя скорость адаптации
- r1463 Регулятор скорости T<sub>n</sub> верхняя скорость адаптации, масштабирование
- r1464 Регулятор скорости - Нижняя скорость адаптации
- r1465 Регулятор скорости - Верхняя скорость адаптации

#### Уменьшение динамики - Гашение поля (только SLVC)

- r1400.0 Управление по скорости - Конфигурация: Автоматическая адаптация K<sub>p</sub>/T<sub>n</sub> активна

## Параметрирование со STARTER

В ПО для ввода в эксплуатацию STARTER маска параметрирования "Регулятор скорости" выбирается на панели инструментов со следующим символом:



Изображение 4-9 Символ STARTER "Регулятор скорости"

## 4.5 Предупреждение регулятора скорости и эталонная модель

Управляемость контура управления по скорости может быть улучшена за счет расчета момента ускорения из заданного значения скорости и его включения перед регулятором скорости. Это заданное значение момента  $m_v$ , вычисляемое как

$$m_v = p1496 \cdot J \cdot \frac{dn}{dt} = p1496 \cdot p0341 \cdot p0342 \cdot \frac{dn}{dt}$$

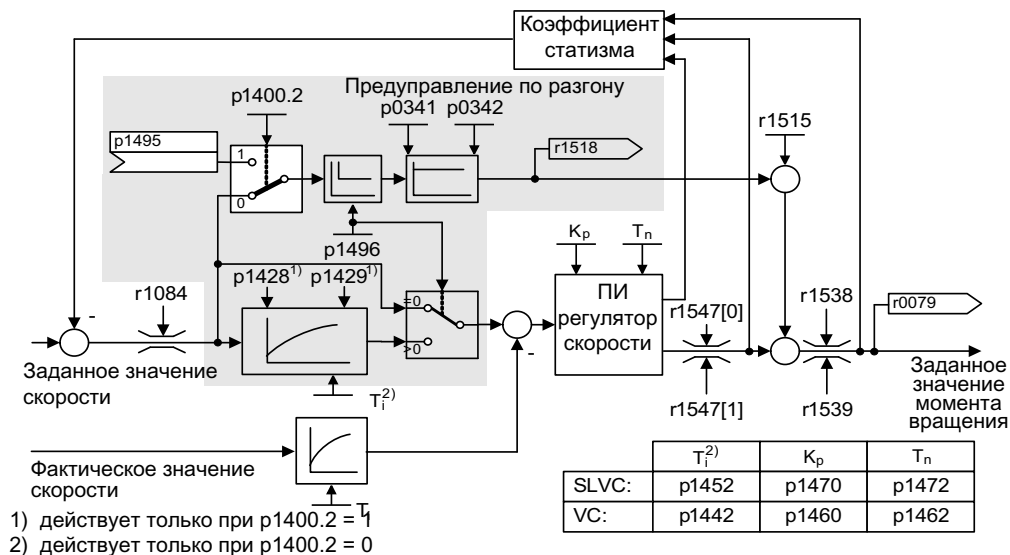
подается на регулятор тока напрямую как аддитивное задающее воздействие (разрешение через p1496).

Момент инерции двигателя p0341 рассчитывается при вводе в эксплуатацию или полном параметрировании (p0340 = 1) напрямую. Коэффициент p0342 между общим моментом инерции J и моментом инерции двигателя определяется вручную или с помощью оптимизации регулятора скорости. Ускорение рассчитывается из разности скоростей по времени  $dn/dt$ .

### Примечание

При использовании оптимизации регулятора скорости определяется соотношение между общим моментом инерции и моментом инерции двигателя (p0342), а масштабирование предупреждения ускорением (p1496) устанавливается на 100 %.

Если p1400.2 = p1400.3 = 0, то автоматически устанавливается симметрирование предупреждения.



Изображение 4-10 Регулятор скорости с предупреждением

При правильной адаптации это ведет к тому, что регулятор скорости должен устранять только возмущающие воздействия в своем регулирующем контуре и это достигается при достаточно незначительном изменении управляющих воздействий. В отличие от этого изменения заданного значения скорости проходят мимо регулятора скорости, благодаря чему осуществляются быстрее.

Через поправочный коэффициент  $r_{1496}$  можно настраивать действие величины предупреждения с зависимости от приложения. При  $r_{1496} = 100\%$  предупреждение рассчитывается согласно моменту инерции двигателя и нагрузки ( $r_{0341}$ ,  $r_{0342}$ ). Чтобы регулятор скорости не работал против подключенного заданного значения момента, автоматически используется фильтр симметрирования. Постоянная времени фильтра симметрирования соответствует эквивалентному времени задержки контура управления по скорости. Предупреждение регулятора скорости установлено правильно ( $r_{1496} = 100\%$ , калибровка через  $r_{0342}$ ), если И-составляющая регулятора скорости ( $r_{1482}$ ) при разгоне или торможении в диапазоне  $n > 20\% \cdot r_{0310}$  не изменяется. Предупреждение также позволяет достичь нового заданного значения скорости вращения без выбросов (условие: ограничение момента вращения не оказывает влияния и момент инерции остается постоянным).

Если регулятор скорости предупреждается путем подключения, то заданное значение скорости ( $r_{0062}$ ) выдерживается с тем же сглаживанием ( $r_{1442}$  или  $r_{1452}$ ), что и фактическое значение ( $r_{1445}$ ). В результате обеспечивается, что при ускорениях на входе регулятора не возникает расхождений между фактическим и заданным значением ( $r_{0064}$ ), что обуславливалось бы только временем распространения сигнала.

При активации предупреждения по скорости необходимо следить за тем, чтобы заданное значение скорости устанавливалось бы непрерывно или без повышенного уровня помех (предотвращение толчков вращающего момента). За счет сглаживания заданного значения скорости или активации сглаживаний задатчика интенсивности  $r_{1130} - r_{1131}$  может быть создан соответствующий сигнал.

Пусковой период  $r_{0345}$  ( $T_{\text{пуск}}$ ) это мера для всего момента инерции  $J$  машины и описывает то время, в течение которого привод без нагрузки может разогнаться с ном. моментом вращения двигателя  $r_{0333}$  ( $M_{\text{двиг, ном}}$ ) из состояния покоя до ном. скорости двигателя  $r_{0311}$  ( $n_{\text{двиг, ном}}$ ).

$$r_{0345} = T_{\text{Anlauf}} = J \cdot \frac{(2\pi \cdot n_{\text{Mot, nenn}})}{(60 \cdot M_{\text{Mot, nenn}})} = r_{0341} \cdot r_{0342} \cdot \frac{(2\pi \cdot r_{0311})}{(60 \cdot r_{0333})}$$

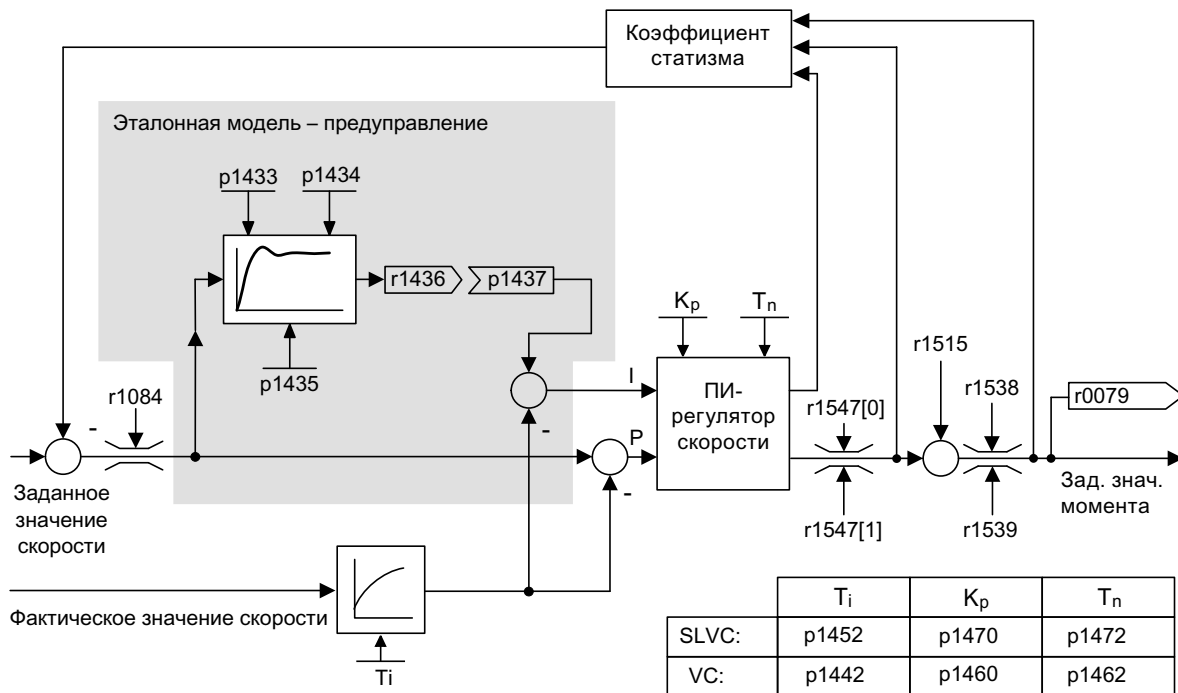
Если эти граничные условия соответствуют задаче, то пусковой период может использоваться как минимальное значение времени разгона или торможения.

#### Примечание

Время разгона или торможения ( $r_{1120}$ ;  $r_{1121}$ ) задатчика интенсивности в канале заданного значения необходимо, как правило, устанавливать с такой скоростью, чтобы при процессах ускорения и торможения скорость двигателя могла следовать за заданным значением. Благодаря этому обеспечивается оптимальная работоспособность предупреждения регулятора скорости.

Предупреждение ускорением через входной коннектор ( $r_{1495}$ ) активируется с помощью установки параметра  $r_{1400.2} = 1$  и  $r_{1400.3} = 0$ . Для симметрирования можно установить  $r_{1428}$  (запаздывание) и  $r_{1429}$  (постоянная времени).

## Эталонная модель



Изображение 4-11 Эталонная модель

Эталонная модуль активируется с  $p1400.3 = 1$ .

Эталонная модель предназначена для эмуляции объекта контура управления по скорости с П-регулятором скорости.

Эмуляция объекта настраивается в  $p1433$  до  $p1435$ . Она становится активной при соединении  $p1437$  с выходом модели  $r1436$ .

Эталонная модель замедляет отклонение между заданным и фактическим значением для интегральной составляющей регулятора скорости таким образом, что возможно подавление переходных процессов.

Также возможна внешняя эмуляция эталонной модули и внедрение ее выходного сигнала через  $p1437$ .

**Функциональные схемы (см. Справочник по параметрированию SINAMICS S120/S150)**

- 6031 Симметрирование предупреждения, эталонная модель/модель ускорения
- 6040 Регулятор скорости

**Обзор важных параметров (см. Справочник по параметрированию SINAMICS S120/S150)**

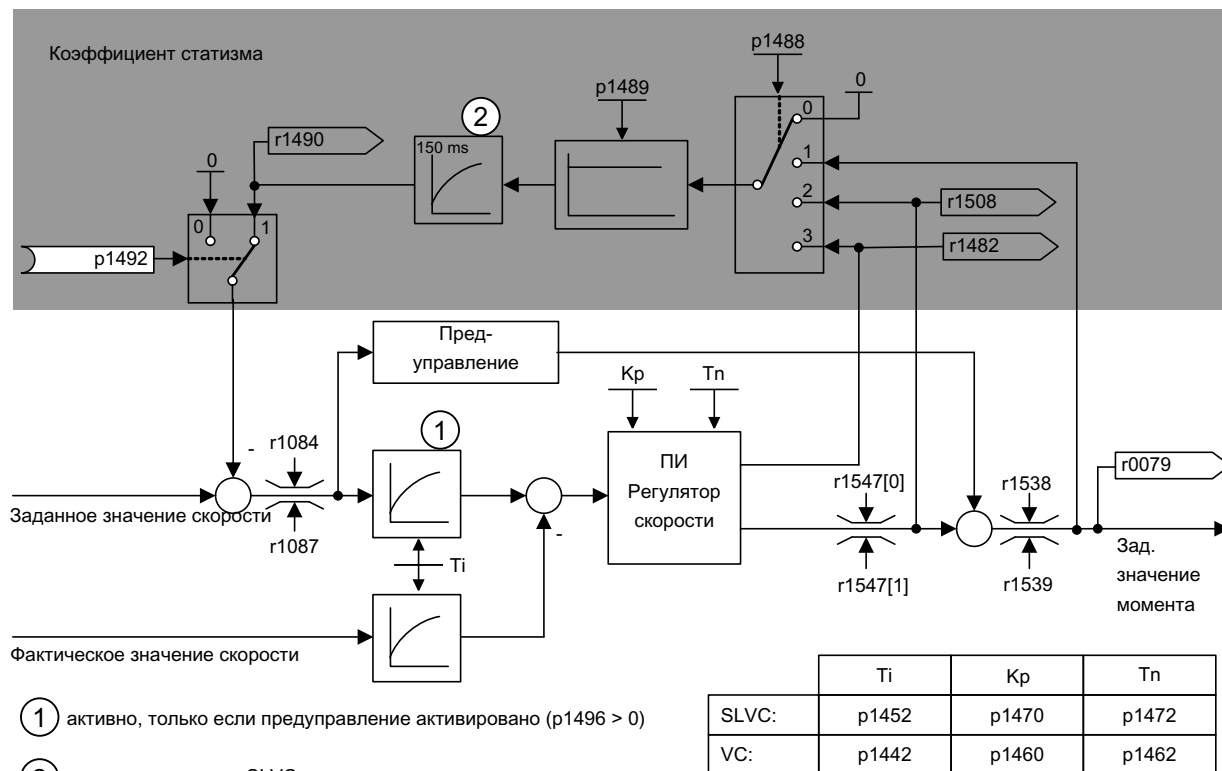
- r0311[0...n] Ном. скорость двигателя
- r0333[0...n] Ном момент вращения двигателя
- r0341[0...n] Момент инерции двигателя
- r0342[0...n] Момент инерции - Отношение общего к двигателю
- r0345[0...n] Ном пусковой период двигателя
- r1400.2[0...n] Управление по скорости - Конфигурация: Источник предупреждения ускорением
- r1428[0...n] Предупреждение по скорости, симметрирование, время запаздывания
- r1429[0...n] Предупреждение по скорости, симметрирование, постоянная времени
- r1496[0...n] Предупреждение ускорением - Масштабирование
- r1518 CO: Момент ускорения

**Обзор важных параметров (см. Справочник по параметрированию SINAMICS S120/S150) для эталонной модели**

- r1400.3[0...n] Управление по скорости - Конфигурация: Эталонная модель - Заданное значение скорости - И-составляющая
- r1433[0...n] Регулятор скорости - Эталонная модель - Собственная частота
- r1434[0...n] Регулятор скорости - Эталонная модель - Демпфирование
- r1435[0...n] Регулятор скорости - Эталонная модель - Время запаздывания
- r1436 CO: Регулятор скорости - Эталонная модель - Заданное значение скорости - Выход
- r1437[0...n] CI: Регулятор скорости - Эталонная модель - И-составляющая - Вход

## 4.6 Статизм

Статизм (разрешение через p1492) способствует пропорциональному уменьшению заданного значения скорости при возрастающем моменте нагрузки.



Изображение 4-12 Регулятор скорости со статизмом

Статизм ограничивает момент для привода, привязанного механически к другой скорости (к примеру, ведущий валик на движении ткани). В комбинации с заданным значением момента ведущего управляемого по скорости привода может быть реализовано и очень эффективное распределение нагрузки, которое (по сравнению с управлением по моменту или распределением нагрузки с перемодуляцией и ограничением) при надлежащей настройке обеспечивает даже мягкое механическое сцепление или отсутствие скольжения.

Для приводов, которые часто ускоряются и тормозятся с большими изменениями скорости, данный способ подходит лишь с ограничениями.

Обратная связь со статизмом используется, например, при работе двух или нескольких механически соединенных двигателей или при работе таких двигателей на один общий вал и отвечающих вышеуказанным требованиям. Он ограничивает разности скоростей, которые могут возникнуть в результате механического соединения, путем соответствующего изменения скоростей отдельных двигателей (привод разгружается при слишком большом моменте).

**Условия**

- Все соединенные приводы должны работать с векторным управлением по скорости, с или без датчика скорости.
- Для механически соединенных приводов можно использовать только (1) общий задатчик интенсивности.

**Функциональные схемы (см. Справочник по параметрированию SINAMICS S120/S150)**

- 6030 Заданное значение скорости, статизм

**Обзор важных параметров (см. Справочник по параметрированию SINAMICS S120/S150)**

- r0079 CO: Заданное значение момента вращения
- r1488[0...n] Вход статизма, источник
- r1489[0...n] Обратная связь по статизму, масштабирование
- r1492[0...n] VI: Обратная связь по статизму - Разрешение
- r1482 CO: Регулятор скорости - И-выход момента вращения
- r1490 CO: Обратная связь по статизму - Уменьшение скорости
- r1508 CO: Заданное значение момента вращения перед дополнительным моментом

## 4.7 Открытое фактическое значение скорости

**Описание**

Через параметр r1440 (CI: фактическое значение скорости регулятора скорости) задается источник сигналов для фактического значения скорости регулятора скорости. На заводе в качестве источника сигналов предустановлено не сглаженное фактическое значение скорости r0063[0].

Через параметр r1440 можно, к примеру, спец. для установки включить фильтр в канал фактического значения или подать внешнее фактическое значение скорости.

Параметр r1443 служит для индикации поданного на r1440 фактического значения скорости.

---

**Примечание**

При подаче внешнего фактического значения скорости проследить, чтобы функции контроля продолжали поступать от модели двигателя.

---

**Поведение при регулировании по скорости с датчиком (r1300 = 21)**

Для сигнала скорости или положения модели двигателя всегда необходим датчик двигателя (к примеру, обработка через SMC, см. r0400). Фактическая скорость двигателя (r0061) и информация по положению для синхронных двигателей продолжает поступать от этого датчика двигателя и установка в r1440 на них не влияет.



Подключение p1440:

При соединении входного коннектора p1440 с внешним фактическим значением скорости следить за идентичным нормированием скорости (p2000).

Внешний сигнал скорости в среднем должен соответствовать скорости датчика двигателя (r0061).

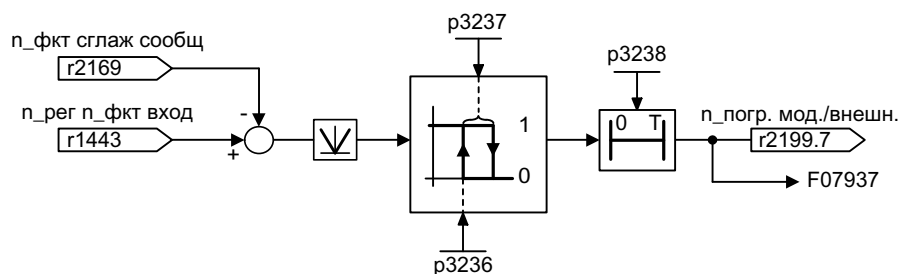
### Поведение при регулировании по скорости без датчика (p1300 = 20)

В зависимости от маршрута передачи внешнего сигнала скорости возникает запаздывание, которое должно быть учтено в параметрировании регулятора скорости (p1470, p1472) и соответственно может привести к потере динамики. Поэтому время передачи сигнала должно быть как можно короче.

Для того, чтобы регулятор скорости мог бы работать и в состоянии покоя, установить p1750.2 = 1 (регулируемый режим до нулевой частоты для пассивных нагрузок). В ином случае в нижнем диапазоне скоростей происходит переключение на управление по скорости, при этом регулятор скорости отключается и измеренная фактическая скорость больше не оказывает влияния.

### Контроль отклонения скорости между моделью двигателя и внешней скоростью

Внешняя фактическая скорость (r1443) сравнивается с фактической скоростью модели двигателя (r2169). Если отклонение превышает установленный в p3236 порог допуска, то по истечении времени задержки выключения в p3238 создается неполадка F07937 (привод: отклонение скорости модели двигателя к внешней скорости) и привод отключается согласно установленной реакции (заводская установка: ВЫКЛ2).



Изображение 4-13 Контроль "Отклонение скорости модель/внешнее устройство в допуске"

### Функциональные схемы (см. Справочник по параметрированию SINAMICS S120/S150)

- FP 6040 Векторное управление - Регулятор скорости с/без датчика
- FP 8012 Сигналы и функция контроля – сообщения о моменте вращения, двигатель заблокирован/опрокинут

### Обзор важных параметров (см. Справочник по параметрированию SINAMICS S120/S150)

- r0063[0...2] Фактическое значение скорости
- p1440 CI: Фактическое значение скорости регулятора скорости
- p1443 CO: Фактическое значение скорости на входе фактического значения регулятора скорости

- r2169 CO: Фактическое значение скорости сглаженное, сообщения
- r2199.7 Отклонение скорости модель/внешнее устройство в допуске
- r3236 Пороговое значение скорости 7
- r3237 Гистерезисная скорость 7
- r3238 Задержка выключения n\_фкт\_модель двигателя = n\_фкт\_внешн

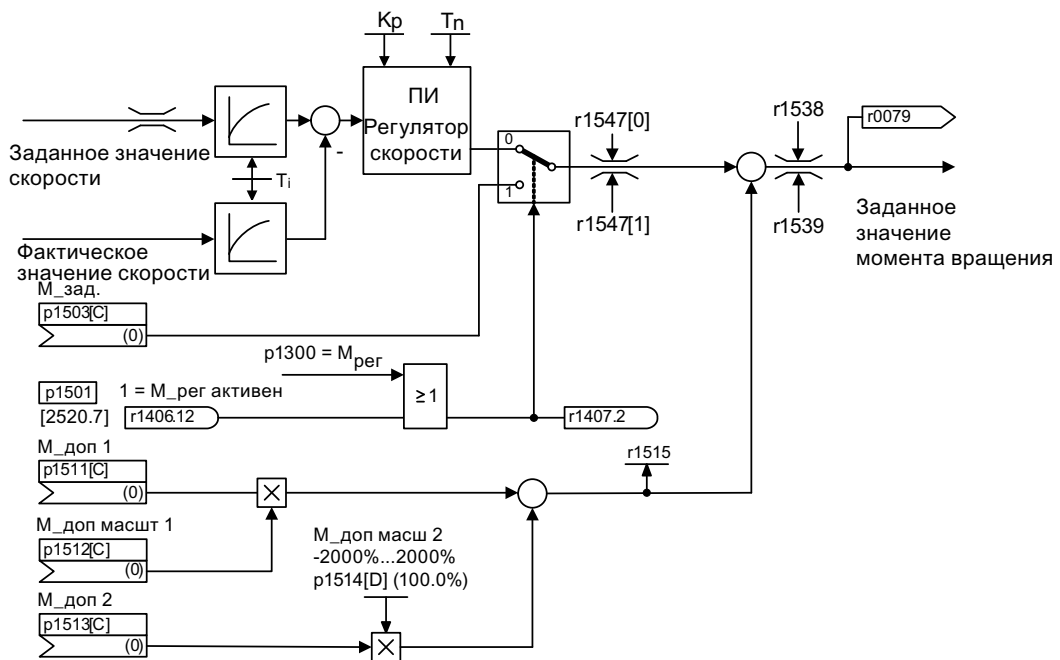
## 4.8 Управление по моменту

При управлении по скорости без датчика SLVC (p1300 = 20) или управлении по скорости с датчиком VC (p1300 = 21) через BICO-параметр p1501 можно переключиться на управление по моменту (следящий привод). Переключение между управлением по скорости и моменту невозможно, если с p1300 = 22 или 23 напрямую выбирается управление по моменту. Заданное значение момента вращения или дополнительное заданное значение может поступать через BICO-параметры p1503 (CI: заданное значение момента вращения) или p1511 (CI: дополнительное заданное значение момента вращения). Дополнительный момент действует как при управлении по моменту, так и при управлении по скорости. Благодаря этому свойству с помощью дополнительного заданного значения момента вращения возможна реализация момента предупредения для управления по скорости.

### Примечание

По соображениям безопасности соединение с постоянными заданными значениями момента вращения в настоящее время не предусмотрены.

Возможно выделение генераторной энергии, она должна либо быть рекуперирована в сеть, либо через тормозной резистор преобразована в тепло.



Изображение 4-14 Управление по скорости / моменту

Сумма обоих заданных значений вращающего момента ограничивается по аналогии с заданным значением вращающего момента управления по скорости. Ограничительный регулятор скорости уменьшает пределы вращающего момента выше максимальной скорости (p1082) для предотвращения дальнейшего ускорения привода.

"Настоящее" управление по моменту (с автоматически устанавливаемой скоростью) возможно только в регулируемой, но не в управляемой области векторного управления без датчика (SLVC). В управляемом диапазоне заданное значение вращающего момента изменяет заданную скорость через задатчик интенсивности (время интегрирования ~ p1499 x p0341 x p0342). По этой причине управление по моменту без датчика в диапазоне состояния покоя пригодно лишь для таких задач, где требуется момент ускорения и не требуется момент нагрузки (например, приводы движения). Это ограничение не относится к управлению по моменту с датчиком.

## Реакции ВЫКЛ

- ВЫКЛ1 и p1300 = 22, 23
  - Реакция аналогична ВЫКЛ2
- ВЫКЛ1, p1501 = "1"-сигнал и p1300 ≠ 22, 23
  - Собственная тормозная реакция отсутствует, тормозная реакция осуществляется приводом, задающим момент вращения.
  - По истечении времени включения тормоза двигателя (p1217) импульсы гасятся. Состояние покоя распознается, когда фактическое значение скорости опускается ниже порога скорости (p1226) или, когда при заданном значении скорости  $\leq$  порог скорости (p1226) заканчивается запущенный отсчет времени контроля (p1227).
  - Активируется блокировка включения.
- ВЫКЛ2
  - Немедленное гашение импульсов, привод прекращает вращение.
  - Если настроен тормоз двигателя, он немедленно включается.
  - Активируется блокировка включения.
- ВЫКЛ3
  - Переключение в режим управления по скорости.
  - Привод немедленно затормаживается при подаче n\_задан. = 0 по рампе торможения ВЫКЛ3 (p1135).
  - После распознавания состояния покоя включается возможно спараметрированный стояночный тормоз.
  - По истечении времени включения тормоза двигателя (p1217) импульсы гасятся. Состояние покоя распознается, когда фактическое значение скорости опускается ниже порога скорости (p1226) или, когда при заданном значении скорости  $\leq$  порог скорости (p1226) заканчивается запущенный отсчет времени контроля (p1227).
  - Активируется блокировка включения.

**Функциональные схемы (см. Справочник по параметрированию SINAMICS S120/S150)**

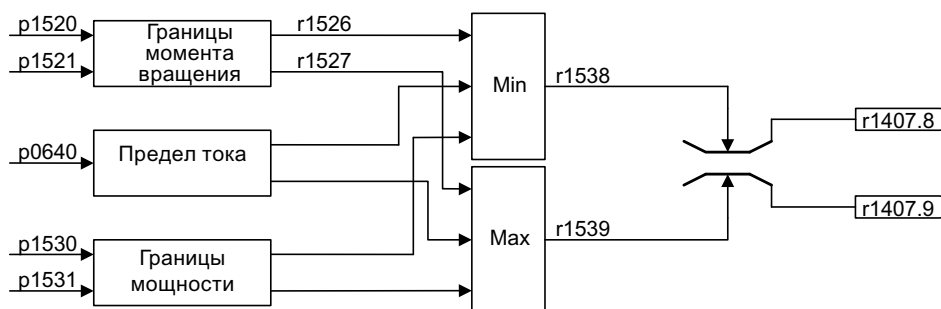
- 6060 Заданное значение момента

**Обзор важных параметров (см. Справочник по параметрированию SINAMICS S120/S150)**

- r0341 Момент инерции двигателя
- r0342 Отношение общего момента инерции к таковому двигателя
- r1300 Режим работы управления/регулирования
- r1499 Ускорение при управлении по моменту, масштабирование
- r1501 BI: Переключение управления по скорости / моменту
- r1503 CI: Заданное значение момента вращения
- r1511 CI: Дополнительный момент вращения 1
- r1512 CI: Дополнительный момент вращения 1 Масштабирование
- r1513 CI: Дополнительный момент вращения 2
- r1514 Дополнительный момент вращения 2 Масштабирование
- r1515 Дополнительный момент вращения общий

## 4.9 Ограничение момента вращения

**Описание**



Изображение 4-15 Ограничение момента вращения

Значение указывает максимально допустимый момент, причем могут параметрироваться различные пределы для моторного и генераторного режима.

- r0640[0...n] Граница тока
- r1520[0...n] CO: Граница момента вращения верхняя/моторная
- r1521[0...n] CO: Граница момента вращения нижняя/генераторная
- r1522[0...n] CI: Граница момента вращения верхняя/моторная
- r1523[0...n] CI: Граница момента вращения нижняя/генераторная

- r1524[0...n] CO: Граница момента вращения верхняя/моторная, масштабирование
- r1525[0...n] CO: Граница момента вращения нижняя/генераторная, масштабирование
- r1530[0...n] Граница мощности, моторная
- r1531[0...n] Граница мощности, генераторная

Текущие активные предельные значения момента вращения отображаются в параметрах:

- r0067 Привод - Макс. выходной ток
- r1526 Граница момента вращения верхняя/моторная без смещения
- r1527 Граница момента вращения нижняя/генераторная без смещения

Все следующие ограничения действуют на заданное значение момента вращения, либо на выходе регулятора скорости при управлении по скорости или на входе момента при управлении по моменту. Из разных ограничений используется соответствующее максимальное или минимальное. Этот минимум/максимум рассчитывается циклически и отображается в параметрах r1538, r1539.

- r1538 CO: Граница момента вращения, верхняя, активная
- r1539 CO: Граница момента вращения, нижняя, активная

Эти циклические значения ограничивают, таким образом, заданное значение вращающего момента на выходе регулятора скорости / входе вращающего момента или отображают фактический максимально возможный вращающий момент. Если в модуле двигателя заданное значение момента вращения ограничивается, то это отображается через диагностические параметры

- r1407.8 Верхнее ограничение момента вращения активно
- r1407.9 Нижнее ограничение момента вращения активно.

#### Функциональные схемы (см. Справочник по параметрированию SINAMICS S120/S150)

- 6060 Заданное значение момента
- 6630 Верхний/нижний предельный момент
- 6640 Пределы тока/мощности/момента

## 4.10 Регулирование Vdc

### Описание

С помощью функции «Регулирование Vdc» возможны ответные реакции на перенапряжение или минимальное напряжение в промежуточном контуре в виде соответствующих мер.

- Перенапряжение в промежуточном контуре
  - Типичная причина  
Привод работает в генераторном режиме и подает слишком много энергии в промежуточный контур.
  - Метод устранения  
Напряжение в промежуточном контуре поддерживается в пределах своих допустимых значений в результате уменьшению момента генераторного режима. При активированном регуляторе Vdc преобразователь при необходимости самостоятельно увеличивает время торможения привода, если из-за останова в промежуточный контур поступает слишком много энергии.
- Минимальное напряжение в промежуточном контуре
  - Типичная причина  
Выпадение сетевого напряжения или питания для промежуточного контура.
  - Метод устранения  
Имеющиеся потери компенсируются путем ввода момента генераторного режима для вращающегося привода, в результате чего стабилизируется напряжение в промежуточном контуре. Такой метод называется кинетической буферизацией.

---

### Примечание

В режиме прерывания необходимо учитывать следующее:

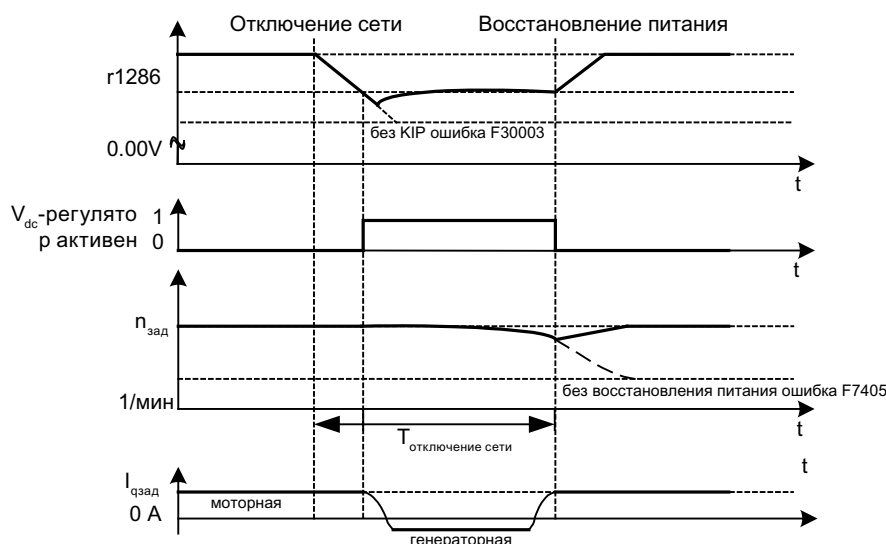
- Необходимо установить порог прерывания ниже Vdc\_max-порога и
  - отключить Vdc\_max-регулятор.
- 

### Свойства

- Регулирование Vdc
  - Состоит из независимых регулирований Vdc\_max и Vdc\_min (кинетическая буферизация).
  - Общий ПИД-регулятор. С помощью динамического коэффициента регулирование Vdc\_min и Vdc\_max настраиваются отдельно друг от друга.
- Vdc\_max-регулирование
  - С помощью этой функции кратковременная возникшая генераторная нагрузка подавляется без отключения с "Перенапряжение в промежуточном контуре".
  - Vdc\_max-регулирование целесообразно только при питании без активного регулирования промежуточного контура и без рекуперации.

- Регулирование Vdc\_min (кинетическая буферизация)
  - Благодаря этой функции во время кратковременного выпадения сети используется кинетическая энергия двигателя для буферизации напряжения промежуточного контура и при этом затормаживает привод.

### Описание регулирования Vdc\_min



Изображение 4-16 Включение/выключение Vdc\_min-регулирования (кинетическая буферизация)

При выпадении сети после выхода за нижнюю границу уровня включения Vdc\_min активируется регулирование Vdc\_min. При напряжении промежуточного контура регулируется и поддерживается постоянным. Тем самым скорость двигателя уменьшается.

После восстановления сетевого питания напряжение промежуточного контура снова увеличивается и при 5 % выше уровня включения Vdc\_min регулирование Vdc\_min снова отключается. Двигатель продолжает работать.

Если сетевое питание не восстанавливается, то скорость двигателя продолжает уменьшаться. При достижении порога в r1257, в зависимости от r1256, следует соответствующая реакция.

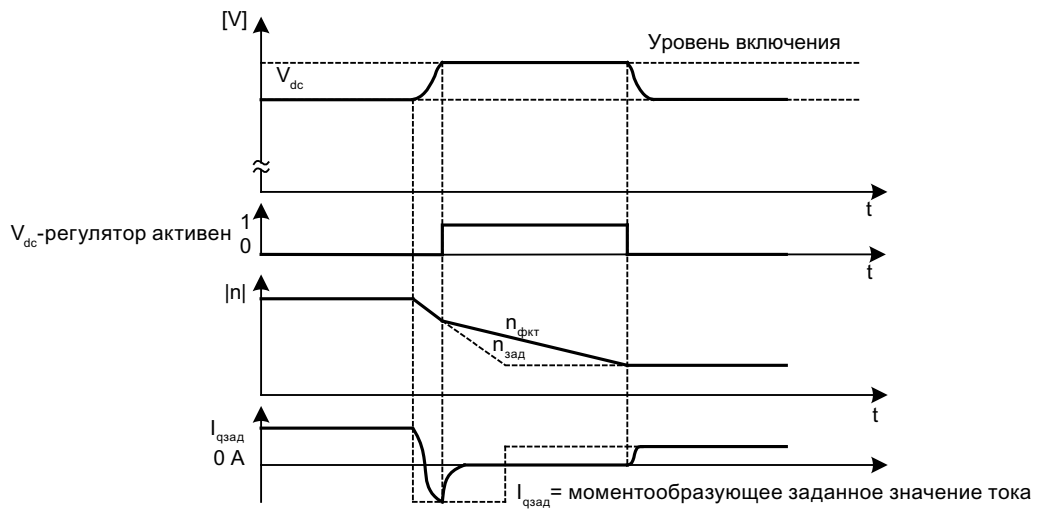
После прохождения порога времени (r1255) без восстановления сетевого питания инициируется ошибка (F07406), которая может быть спараметрирована на нужную реакцию (заводская установка: ВЫКЛЗ).

Можно активировать Vdc\_min-регулятор для одного привода. Другие приводы могут участвовать в поддержке промежуточного контура, при этом им через соединение BICO передается масштабирование их заданного значения скорости от регулирующего привода.

#### Примечание

Необходимо убедиться, что преобразователь не будет отключен от сети. Такое отключение от сети может произойти, к примеру, из-за отключения сетевого контактора. Сетевой контактор должен быть, к примеру, оснащен источником бесперебойного питания (ИБП).

### Описание регулирования Vdc\_max



Изображение 4-17 Включение/выключение Vdc\_max-регулирования

Уровень включения Vdc\_max-регулирования (r1242) вычисляется следующим образом:

- при отключенной автоматической регистрации уровня включения (p1254 = 0)  
 $r1242 = 1,15 * p0210$  (напряжение питающей сети устройств, промежуточный контур)
- при включенной автоматической регистрации уровня включения (p1254 = 1)  
 $r1242 = Vdc\_max - 50 \text{ В}$  (Vdc\_max: порог перенапряжения модуля двигателя)



 **ОПАСНОСТЬ**

**Управление Vdc с модулями питания Basic**

Если запитка нескольких модулей двигателей осуществляется от источника питания (к примеру, модуля питания Basic) без поддержки рекуперации, то Vdc\_max-управление может быть активировано только на модуле двигателя с ном. большим из всех подключенных приводов моментом инерции.

Для всех других модулей двигателей эта функция должна быть заблокирована или установлена на контроль.

Если Vdc\_max-управление активно для нескольких модулей двигателей, то при неблагоприятном параметрировании возможно отрицательное воздействие регуляторов друг на друга. Приводы могут потерять стабильность, возможен незапланированный разгон отдельных приводов.

- Активация Vdc\_max-управления:
  - Векторное управление: p1240 = 1 (заводская установка)
  - Сервоуправление: p1240 = 1
  - Управление U/f: p1280 = 1 (заводская установка)
- Блокировка Vdc\_max-управления:
  - Векторное управление: p1240 = 0
  - Сервоуправление: p1240 = 0 (заводская установка)
  - Управление U/f: p1280 = 0
- Активация Vdc\_max-контроля:
  - Векторное управление: p1240 = 4 или 6
  - Сервоуправление: p1240 = 4 или 6
  - Управление U/f: p1280 = 4 или 6

**Функциональные схемы (см. Справочник по параметрированию SINAMICS S120/S150)**

- 6220 Регулятор Vdc\_max и регулятор Vdc\_min

**Обзор важных параметров (см. Справочник по параметрированию SINAMICS S120/S150)**

- p1240[0...n] Vdc-регулятор Конфигурация (Reg)
- r1242 Vdc\_max-регулятор Уровень включения
- p1243[0...n] Vdc-регулятор Динамический коэффициент (Reg)
- p1245[0...n] Vdc\_min-регулятор Уровень включения (кинетическая буферизация) (Reg)
- r1246 Vdc\_min-регулятор Уровень включения (кинетическая буферизация) (Reg)
- p1247[0...n] Vdc\_min-регулятор Динамический коэффициент (кинетическая буферизация) (Reg)
- p1250[0...n] Vdc-регулятор П-усиление (Reg)
- p1251[0...n] Vdc-регулятор Постоянная времени интегрирования (Reg)
- p1252[0...n] Vdc-регулятор Время предварения (Reg)
- p1254 Регулятор Vdc\_max, автоматическое определение уровня ВКЛ (Reg)

- r1256[0...n] Vdc\_min-регулятор Реакция (кинетическая буферизация) (Reg)
- r1257[0...n] Vdc\_min-регулятор Порог скорости (Reg)
- r1258 CO: Vdc-регулятор Выход (Reg)

## 4.11 Фильтр заданного значения тока

### Описание

Два последовательно включенных фильтра заданных значений тока 1 и 2 могут быть спараметрированы следующим образом:

- Фильтр нижних частот 2-ого порядка (PT2: -40 дБ/декада)
- Полосовой заграждающий фильтр
- Фильтр нижних частот с понижением
- Общий фильтр 2-ого порядка

Полосовой заграждающий фильтр и фильтр нижних частот с понижением пересчитываются через ПО для ввода в эксплуатацию STARTER в параметры общего фильтра 2-ого порядка. Наряду с амплитудно-частотной характеристикой, представлена и фазочастотная характеристика. Сдвиг фаз означает задержку объекта регулирования и должен сохраняться макс. маленьким.

Фильтры заданных значений тока активируются с r1656[0...n].0 = 1 и r1656[0...n].1 = 1. С r1657 до r1666 устанавливаются параметры фильтров заданных значений тока.

### Функциональные схемы (см. Справочник по параметрированию SINAMICS S120/S150)

- 6710 Фильтр заданных значений тока

### Обзор важных параметров (см. Справочник по параметрированию SINAMICS S120/S150)

- r1655[0...n] CI: Фильтр заданных значений - Собственная частота - Настройка
- r1656[0...n] Фильтр заданных значений тока - Активация
- r1657[0...n] Фильтр заданных значений тока 1 Тип
- r1658[0...n] Фильтр заданных значений тока 1 Собственная частота знаменателя
- r1659[0...n] Фильтр заданных значений тока 1 Демпфирование знаменателя
- r1660[0...n] Фильтр заданных значений тока 1 Собственная частота числителя
- r1661[0...n] Фильтр заданных значений тока 1 Демпфирование числителя
- r1662[0...n] Фильтр заданных значений тока 2 Тип
- r1663[0...n] Фильтр заданных значений тока 2 Собственная частота знаменателя
- r1664[0...n] Фильтр заданных значений тока 2 Демпфирование знаменателя
- r1665[0...n] Фильтр заданных значений тока 2 Собственная частота числителя
- r1666[0...n] Фильтр заданных значений тока 2 Демпфирование числителя

## 4.12 Фильтр фактических значений скорости

### Описание

Для векторного управления можно установить фильтр фактических значений скорости. Фильтр фактических значений скорости может быть спараметрирован следующим образом:

- Фильтр нижних частот 2-ого порядка (PT2: -40 дБ/декада)
- Полосовой заграждающий фильтр
- Фильтр нижних частот с понижением
- Общий фильтр 2-ого порядка

Полосовой заграждающий фильтр и фильтр нижних частот с понижением пересчитываются через ПО для ввода в эксплуатацию STARTER в параметры общего фильтра 2-ого порядка.

Фильтр фактических значений скорости активируется с  $r1656.4 = 1$ . С  $r1677$  до  $r1681$  устанавливаются параметры фильтра фактических значений скорости.

---

### Примечание

Для векторного управления предлагается 2 фильтра заданных значений тока и один фильтр фактических значений скорости. Фильтр фактических значений скорости получил номер "5".

---

### Функциональные схемы (см. Справочник по параметрированию SINAMICS S120/S150)

- 1680 Обзоры - Векторное управление, обработка сигналов датчиков (положение, скорость, температура)
- 4715 Обработка сигналов датчиков - Регистрация фактического значения скорости и положения полюсов, датчик двигателя ASM/SM (датчик 1)

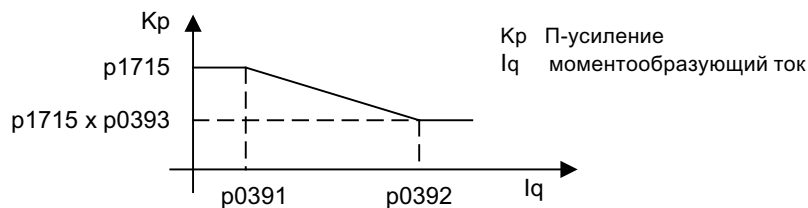
### Обзор важных параметров (см. Справочник по параметрированию SINAMICS S120/S150)

- $r1655[0...4]$  C1: Фильтр фактических значений скорости 5 установка собственной частоты
- $r1656[0...n].4$  Фильтр фактических значений скорости 5 - Активация
- $r1677[0...n]$  Фильтр фактических значений скорости 5 тип
- $r1678[0...n]$  Фильтр фактических значений скорости 5 Собственная частота знаменателя
- $r1679[0...n]$  Фильтр фактических значений скорости 5 Демпфирование знаменателя
- $r1680[0...n]$  Фильтр фактических значений скорости 5 Собственная частота числителя
- $r1681[0...n]$  Фильтр фактических значений скорости 5 Демпфирование числителя

## 4.13 Адаптация регулятора тока

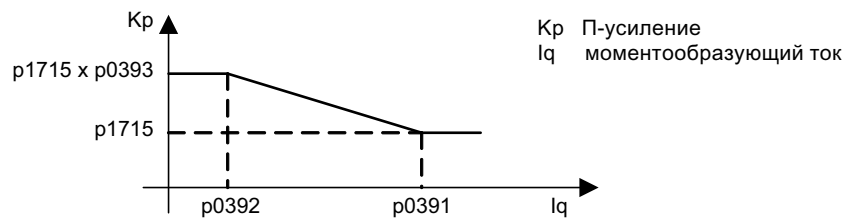
### Описание

С помощью адаптации регулятора тока возможна адаптация П-усиления регулятора тока и динамического предупреждения Iq-регулятора тока в зависимости от тока. Адаптация регулятора тока активируется напрямую через установку  $r1402.2 = 1$  или через  $r1402.2 = 0$  деактивируется. Через  $r1959.5$  она активируется ( $r1959.5 = 1$ ) или деактивируется ( $r1959.5 = 0$ ) автоматически.



Изображение 4-18 Адаптация регулятора тока для  $r0393 < 1$ , при этом  $r0391 < r0392$

или (к примеру, для ASM) при перестановке опорных точек  $i_q$



Изображение 4-19 Адаптация регулятора тока с перестановленными  $i_q$ -опорными точками, для  $r0393 > 1$ , при этом  $r0392 < r0391$

### Функциональные схемы (см. Справочник по параметрированию SINAMICS S120/S150)

- 6710 Фильтр заданных значений тока
- 6714 Iq- и Id-регулятор

### Обзор важных параметров (см. Справочник по параметрированию SINAMICS S120/S150)

- r0391 Адаптация регулятора тока - Рабочая точка КР
- r0392 Адаптация регулятора тока - Рабочая точка КР адаптированная
- r0393 Адаптация регулятора тока П-усиление, масштабирование
- r1402[0...n] Регулирование тока и модель двигателя - Конфигурация
- r1703 Isq-предупреждение регулятора тока, масштабирование
- r1715 Регулятор тока П-усиление
- r1717 Регулятор тока - Постоянная времени интегрирования
- r1959[0...n] Измерение при вращении - Конфигурация

## 4.14 Идентификация двигателя и измерение при вращении

### Описание

Существует два способа идентификации данных двигателя, основывающихся друг на друге:

- Идентификация данных двигателя с r1910 (измерение в состоянии покоя)
- Измерение при вращении с r1960

---

### Примечание

Для обоих способов идентификации данных двигателя действует:  
Если имеется тормоз двигателя, то он должен быть отпущен (r1215 = 2).

---

Они могут просто выбираться с помощью r1900. При r1900 = 2 выбирается измерение в состоянии покоя (двигатель не вращается). При установке r1900 = 1 дополнительно активируется и измерение при вращении, т.е. устанавливается r1900 = 1 и r1960, в зависимости от актуального типа регулирования (r1300).

Если используется синхронный двигатель с возбуждением от постоянных магнитов (r0300 = 2), то при r1900 > 1 юстировка датчика (r1990 = 1) активируется автоматически. Используемый метод может быть установлен в r1980.

Параметр r1960 устанавливается в зависимости от r1300:

- r1960 = 1, если r1300 = 20 или 22 (без датчика)
- r1960 = 2, если r1300 = 21 или 23 (с датчиком)

Измерения, спараметрированные с помощью r1900, запускаются после соответствующего разрешения привода в следующем порядке:

- Измерение в состоянии покоя, после успешного измерения запрет импульсов и параметр r1910 сбрасывается на 0.
- Юстировка датчика, после успешного измерения запрет импульсов и параметр r1990 сбрасывается на 0.
- Измерение при вращении, после успешного измерения запрет импульсов и параметр r1960 сбрасывается на 0.
- После успешного завершения всех измерений, активированных через r1900, этот параметр сбрасывается на 0.

**Примечание**

Для фиксации установки регулятора необходимо сохранить данные энергонезависимо; см. также главу "Параметры".

Завершение отдельных идентификаций данных двигателя может быть считано через параметры r3925 до r3928.

Идентификации данных двигателя влияют только на текущий действующий блок данных двигателя (MDS).

 **ОПАСНОСТЬ**

При идентификации данных двигателя привод может вызывать движения двигателя. Функции АВАРИЙНОГО ВЫКЛЮЧЕНИЯ при вводе в эксплуатацию должны быть работоспособными. Необходимо соблюдать соответствующие предписания по техники безопасности во избежание опасности для людей и оборудования.

**Идентификация данных двигателя (p1910)**

Идентификация данных двигателя с p1910 предназначена для определения параметров двигателя в состоянии покоя (см. также p1960: оптимизация регулятора скорости):

- Данные эквивалентных схем p1910 = 1
- Характеристика намагничивания p1910 = 3

По причинам техники автоматического регулирования настоятельно рекомендуется выполнить идентификацию данных двигателя, так как исходя из данных шильдика данные эквивалентной схемы, сопротивление кабеля двигателя, напряжение в открытом состоянии IGBT или компенсация времени запирающего IGBT могут быть определены лишь приблизительно. Так, например, большое значение имеет сопротивление статора для стабильности векторного управления без датчика или для вольтодобавки U/f-характеристики. В первую очередь идентификацию данных двигателя необходимо проводить при длинных фидерах или при использовании сторонних двигателей. Если идентификация данных двигателя запускается в первый раз, то, исходя из данных шильдика (ном. данные), с p1910 определяются следующие данные:

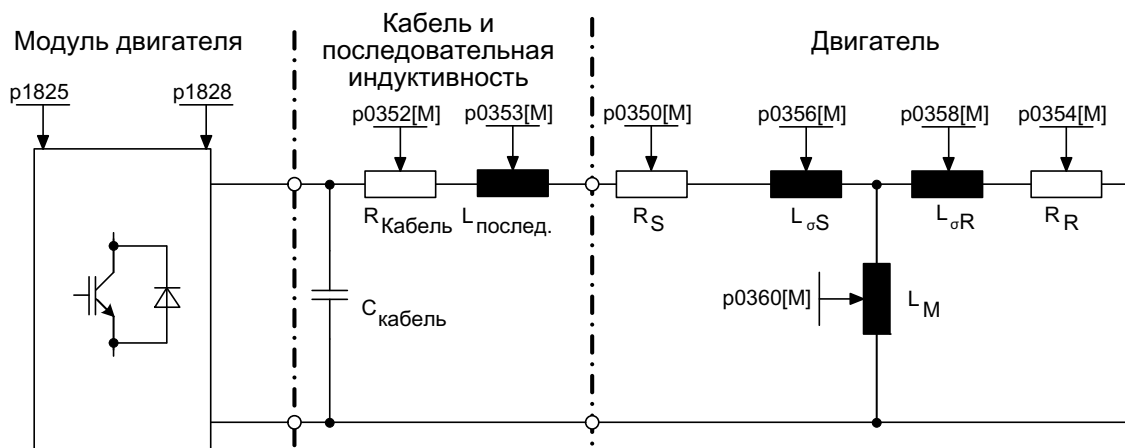
Таблица 4- 2 Полученные данные через p1910

	Асинхронный двигатель	Синхронный двигатель с возбуждением от постоянных магнитов
p1910 = 1	<ul style="list-style-type: none"> <li>• Сопротивление статора (p0350)</li> <li>• Сопротивление ротора (p0354)</li> <li>• Индуктивность рассеяния статора (p0356)</li> <li>• Индуктивность рассеяния ротора (p0358)</li> <li>• Основная индуктивность (p0360)</li> <li>• Преобразователь пороговое напряжение вентилля (p1825)</li> <li>• Преобразователь, время блокировки вентилля (p1828 ... p1830)</li> </ul>	<ul style="list-style-type: none"> <li>• Сопротивление статора (p0350)</li> <li>• Индуктивность статора q-ось (p0356)</li> <li>• Индуктивность статора d-ось (p0357)</li> <li>• Преобразователь, пороговое напряжение вентилля (p1825)</li> <li>• Преобразователь, время блокировки вентилля (p1828 ... p1830)</li> </ul>
p1910 = 3	<ul style="list-style-type: none"> <li>• Характеристика насыщения (p0362 ... p0366)</li> </ul>	<p>не имеет смысла</p> <p><b>Внимание:</b> В конце юстировки датчика двигатель автоматически проворачивается приблизительно на один оборот, чтобы определить нулевую метку датчика.</p>

Поскольку из данные шильдика определяются значения инициализации для идентификации, для определения выше указанных данных требуется точный или консистентный ввод данных шильдика с учетом типа подключения (звезда/треугольник).

Рекомендуется ввести сопротивление электропроводки к двигателю (p0352) перед измерением в состоянии покоя (p1910), чтобы можно было вычесть его из измеренного общего сопротивления при вычислении сопротивления статора p0350.

Ввод этого сопротивления кабеля улучшает точность тепловой адаптации сопротивления, прежде всего для длинных фидеров. Этот фактор особенно влияет на поведение на малой скорости при векторном управлении без датчика.



Изображение 4-20 Эквивалентная схема - асинхронный двигатель и кабель

Если имеется выходной фильтр (см. p0230) или последовательная индуктивность (p0353), то соответствующие данные необходимо также ввести до измерения в состоянии покоя.

Значение индуктивности затем будет вычтено из общего измеренного значения рассеяния. Для синусных фильтров измеряются только сопротивление статора, пороговое напряжение вентиля и время запираания вентиля.

**Примечание**

При рассеянии от 35 до 40% от номинального полного сопротивления двигателя динамика управления по скорости и току в области предела напряжения и в режиме гашения поля ограничена.

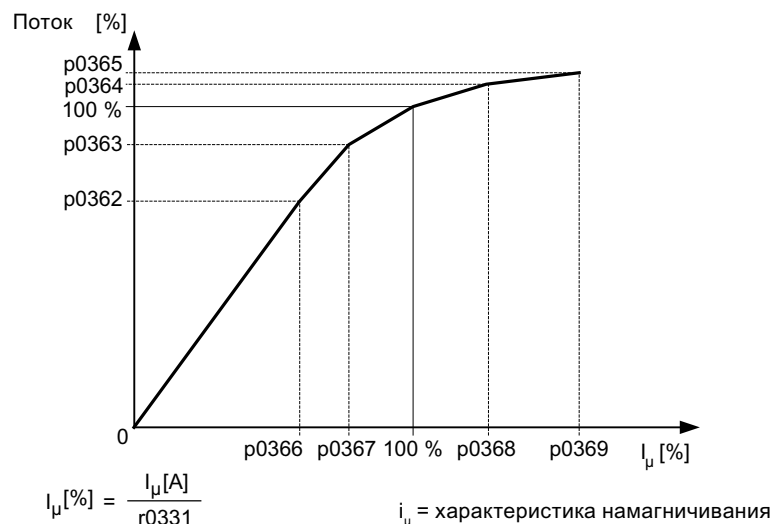
**Примечание**

Измерение в состоянии покоя следует проводить на холодном двигателе. В p0625 необходимо ввести приблизительную температуру окружающей среды двигателя, имеющую место во время измерения (если установлен КТУ-датчик: установить p0600, p0601 и считать показания r0035). Это является исходной точкой для тепловой модели двигателя и тепловой  $R_S/R_R$ -адаптации.

Помимо данных эквивалентной схемы с помощью идентификации данных двигателя (p1910 = 3) для асинхронных двигателей можно определить характеристику намагничивания двигателя. По причине высокой точности характеристику намагничивания следует по возможности определять в ходе измерения при вращении (без датчика: p1960 = 1, 3; с датчиком: p1960 = 2, 4). При эксплуатации привода в диапазоне гашения поля необходимо определить такую характеристику, в частности при векторном управлении. Благодаря характеристике намагничивания в диапазоне гашения поля возможен точный расчет полеобразующего тока и в результате этого возможно достижение повышенной точности момента вращения.

**Примечание**

Измерение при вращении (p1960) для асинхронных двигателей обеспечивает более точное определение номинального тока намагничивания и характеристики насыщения, чем измерение в состоянии покоя (p1910).



Изображение 4-21 Характеристика намагничивания



---

**Примечание**

Для фиксации новой установки регулятора необходимо сохранить данные энергонезависимо.

---

**Процесс идентификации данных двигателя**

- Ввести  $r1910 > 0$ , появляется предупреждение A07991.
- Идентификация данных двигателя запускается после следующего включения.
- $r1910$  сбрасывается на "0" (успешная идентификация) или выводится ошибка F07990.
- $r0047$  показывает текущее состояние измерения.

**Измерение при вращении (r1960)**

"Измерение при вращении" может быть активировано с помощью  $r1960$  или  $r1900 = 1$ .

Главным отличием измерения при вращении является оптимизация регулятора скорости, при которой определяется момент инерции привода и настраивается регулятор скорости. Помимо этого для асинхронных двигателей измеряются характеристика насыщения и номинальный намагничивающий ток двигателя.

Если измерение при вращения не должно выполняться при установленной в  $r1965$  скорости, данный параметр перед запуском измерения может быть изменен. Рекомендуется повышенная скорость.

То же действительно и для скорости в параметре  $r1961$ , на которой производится определение характеристики насыщения и тест датчиков.

Регулятор скорости настраивается в соответствии с коэффициентом динамики  $r1967$  по симметричному оптимальному значению.  $r1967$  следует установить до начала процедуры оптимизации, он влияет только на расчет параметров регулятора.

Если в процессе измерения выяснится, что привод не может стабильно работать с указанным коэффициентом динамики или, что пульсация момента вращения слишком велика, динамика автоматически снижается, а результат отображается в  $r1968$ . Тогда необходимо проверить, устойчиво ли работает привод по всему диапазону установки. При необходимости динамику следует уменьшить или соответственно параметризовать адаптацию  $K_p/T_n$  регулятора скорости.

При вводе в эксплуатацию асинхронных двигателей рекомендуется следующая последовательность действий:

- Перед подключением нагрузки необходимо провести полное "измерение при вращении" (без датчика: p1960 = 1; с датчиком: p1960 = 2). Т.к. к асинхронному двигателю не подключена нагрузка, можно рассчитывать на довольно точные результаты определения характеристики насыщения и номинального тока намагничивания.
- Если нагрузка подключена, то оптимизацию регулятора скорости следует повторить по причине изменения общего момента инерции. Это производится через выбор параметра p1960 (без датчика: p1960 = 3, с датчиком: p1960 = 4).  
При оптимизации скорости запись характеристики насыщения автоматически деактивируется в параметре p1959.

При вводе в эксплуатацию синхронных двигателей с возбуждением от постоянных магнитов, необходимо провести оптимизацию регулятора скорости (p1960 = 2/4) при подключенной нагрузке.

### Измерение при вращении (p1960 > 0): Процесс

При наличии разрешения и последующей команде на включение производятся следующие измерения согласно настройкам в p1959 и p1960.

- Тест датчика

При наличии датчика скорости проверяются направление вращения и число делений.

- Только для асинхронных двигателей:

- Измерение характеристики насыщения (p0362 bis p0369)
- Измерение тока намагничивания (p0320) и определение напряжения смещения преобразователя для компенсации смещения
- Измерение насыщения паразитной индуктивности для асинхронных двигателей и установка адаптации регулятора тока (p0391...p0393)  
Это активируется у 1LA1 и 1LA8-двигателей (p0300 = 11, 18) автоматически (см. p1959.5).

- Оптимизация регулятора скорости

- p1470 и p1472, если p1960 = 1 (работа без датчика)
- p1460 и p1462, если p1960 = 2 (работа с датчиком)
- Выключение адаптации Kp

- Настройка предупреждения ускорения (p1496)

- Настройка отношения между общим моментом инерции и таковым двигателя (p0342)

---

### Примечание

Для фиксации новой установки регулятора необходимо сохранить данные энергонезависимо.

---

**! ОПАСНОСТЬ**

При оптимизации регулятора скорости привод вызывает движения двигателя, которые достигают максимальной скорости двигателя. Функции АВАРИЙНОГО ВЫКЛЮЧЕНИЯ при вводе в эксплуатацию должны быть работоспособными. Необходимо соблюдать соответствующие предписания по технике безопасности во избежание опасности для людей и оборудования.

**Примечание**

Если оптимизация регулятора скорости выполняется для работы с датчиком, то режим работы регулирования автоматически переключается на управление по скорости без датчика, что дает возможность провести тест датчика.

**Обзор важных параметров (см. Справочник по параметрированию SINAMICS S120/S150)**

- r0047 Идентификация данных двигателя и оптимизация регулятора скорости
- p1300[0...n] Режим работы управления/регулирования
- p1900 Идентификация данных двигателя и измерение при вращении
- r3925[0...n] Идентификация - Заключительная индикация
- r3927[0...n] Идентификация данных двигателя - асинхронный двигатель - данные определены
- r3928[0...n] Измерение при вращении - Конфигурация

**Измерение при вращении**

- p0391[0...n] Адаптация регулятора тока - точка применения K<sub>p</sub>
- p0392[0...n] Адаптация регулятора тока - точка применения K<sub>p</sub> адаптированная
- p0393[0...n] Адаптация регулятора тока - П-усиление - масштабирование
- p1959[0...n] Измерение при вращении - Конфигурация
- p1960 Измерение при вращении - Выбор
- p1961 Характеристика насыщения - Скорость для определения
- p1965 Опт\_рег\_скор - скорость
- p1967 Опт\_рег\_скор - коэффициент динамики
- r1968 Опт\_рег\_скор - Актуальный коэффициент динамики
- r1969 Опт\_рег\_скор - Момент инерции определен
- r1973 Измерение при вращении - Тест датчика - Число делений определено
- p1980[0...n] PolID метод
- p1990 Юстировка датчика - Определение смещения угла коммутации

**Идентификация данных двигателя в состоянии покоя**

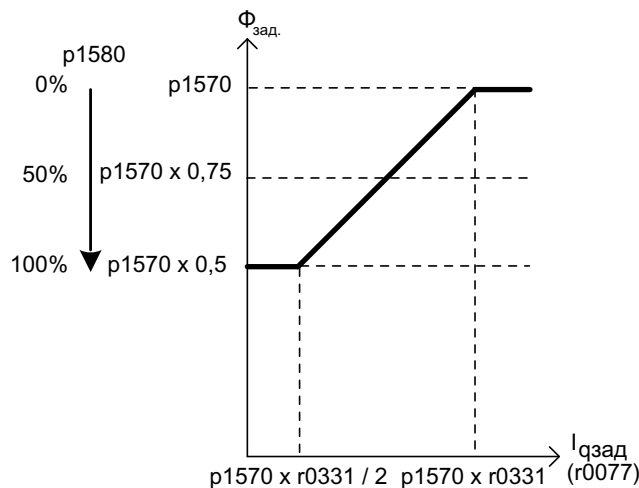
- p1909[0...n] Идентификация данных двигателя - Управляющее слово
- p1910 Выбор идентификации данных двигателя

## 4.15 Оптимизация КПД

### Описание

Оптимизация КПД через p1580 дает следующие преимущества:

- снижение потерь двигателя в диапазоне частичной нагрузки
- снижение шумов двигателя



Изображение 4-22 Оптимизация КПД

Активация этой функции имеет смысл только в том случае, если динамические требования невысоки (например, насосы или вентиляторы).

При p1580 = 100 % поток в двигателе на холостом ходу уменьшается до половины заданного потока ( $p1570/2$ ). Как только на привод подается нагрузка, заданный поток увеличивается линейно вместе с нагрузкой и достигает приблизительно при r0077 = r0331 x p1570 установленного в p1570 заданного значения.

В диапазоне гашения поля конечное значение уменьшается на текущий коэффициент гашения поля. Установить время сглаживания (p1582) приблизительно на 100 до 200 мс. Дифференцирование потока (см. также p1401.1) автоматически отключается после намагничивания.

### Функциональные схемы (см. Справочник по параметрированию SINAMICS S120/S150)

- 6722 Характеристика ослабления поля, зад. знач. Id (ASM, p0300 = 1)
- 6723 Регулятор ослабления поля, регулятор потока для асинхронного двигателя (0300 = 1)

**Обзор важных параметров (см. Справочник по параметрированию SINAMICS S120/S150)**

- r0077 CO: Заданные значения тока, образующие момент вращения
- r0331 Ток возбуждения/короткого замыкания двигателя (текущий)
- r1570 CO: Заданное значение потока
- r1580 Оптимизация КПД

## 4.16 Быстрое намагничивание для асинхронных двигателей

### Описание

Пример использования для функции "Быстрое намагничивание для асинхронных двигателей":

В приложениях с кранами часто от одного преобразователя частоты попеременно работает несколько двигателей. После переключения на другой двигатель в преобразователе частоты должен быть загружен новый блок данных и после двигателя должен быть намагничен. При этом возникают нежелательные задержки, которые значительно сокращаются быстрым намагничиванием.

### Свойства

- Использование для асинхронных двигателей с векторным управлением.
- Быстрое формирование потока за счет подачи полеобразующего тока на границе тока. Благодаря этому значительное сокращение времени намагничивания.
- Функция "Рестарт на лету" продолжает работу с параметром r0346 (время намагничивания).
- Намагничивание не зависит, как у сервоприводов, от конфигурации тормоза (r1215).

### Ввод в эксплуатацию

Для активации быстрого намагничивания устанавливается параметр r1401.6 = 1 (управление потоком, конфигурация).

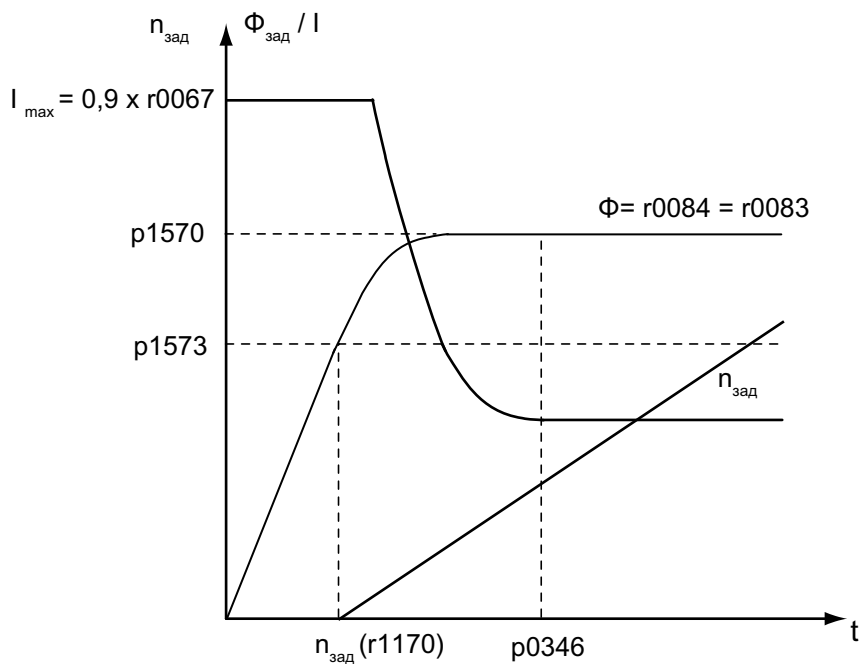
Для этого при включении выполняются следующие шаги:

- Полеобразующее заданное значение тока изменяется на свое предельное значение:  $0.9 * r0067 (I_{max})$ .
- Поток нарастает так быстро, как это возможно физически с заданным током.
- Заданное значение потока r0083 также изменяется.
- Как только устанавливаемое через r1573 пороговое значение потока достигнуто (мин.: 10 % и макс. 200 %, заводская установка 100 %), возбуждение завершается и заданное значение скорости разрешается. Пороговое значение потока не должно быть установлено слишком низким для большой нагрузки, т.к. моментобразующий ток в течение времени намагничивания ограничивается.

**Примечание**

Пороговое значение потока в параметре p1573 влияет только тогда, когда фактическое значение потока при намагничивании достигает порогового значения потока p1573 быстрее, чем за установленное в p0346 время.

- Поток продолжает нарастать до достижения заданного значения потока p1570.
- Полеобразующее заданное значение тока снижается через регулятор потока с П-усилением (p1590) и спараметрированное сглаживание (p1616).



Изображение 4-23 Характеристики для быстрого намагничивания

**Указания**

При выбранном быстром намагничивании (p1401.6 = 1) мягкий пуск внутренне деактивируется и отображается предупреждение A07416.

При активной идентификации сопротивления статора (см. p0621 "Идентификация сопротивления статора после повторного включения") быстрое намагничивание внутренне деактивируется и отображается предупреждение A07416.

При функции "Рестарт на лету" (см. p1200) параметр не действует, т.е. быстрое намагничивание не выполняется.

## Предупреждения и ошибки

### Конфигурация регулятора потока

При активации управляемой через параметр p1401 (конфигурация управления потоком) и p0621 (идентификация сопротивления статора после повторного включения) функции проверяется, не выбрана ли другая противоречащая этой функция. Если это так, то отображается предупреждение A07416 с номером параметра, противоречащим конфигурации, т.е. p0621 или p1401.

Т.к. речь идет о зависящих от блока данных параметрах (p1401 зависит от DDS, p0621 зависит от MDS), то номер блока данных также указывается в значении предупреждения.

Конфигурация управления потоком (p1401) проявляет противоречия.

Идентификаторы ошибок:

- 1 = быстрое намагничивание (p1401.6) для мягкого пуска (p1401.0)
- 2 = быстрое намагничивание (p1401.6) для управления нарастанием потока (p1401.2)
- 3 = быстрое намагничивание (p1401.6) для Rs-идентификации (идентификация сопротивления статора) после перезапуска (p0621 = 2)

### Метод устранения:

- По причине ошибки 1:
  - Отключить мягкий пуск: p1401.0 = 0
  - Отключить быстрое намагничивание: p1401.6 = 0
- По причине ошибки 2:
  - Выключить управление формированием потока: p1401.2 = 0
  - Отключить быстрое намагничивание: p1401.6 = 0
- По причине ошибки 3:
  - Перепараметризовать Rs-идентификацию: p0621 = 0, 1
  - Отключить быстрое намагничивание: p1401.6 = 0

### Выход регулятора потока ограничен

Если граница тока p0640[D] устанавливается слишком маленькой (ниже ном. тока намагничивания p0320[M]), то, возможно, спараметрированное заданное значение потока p1570 [D] никогда не будет достигнуто.

Как только время в p0346 (время нарастания возбуждения) будет превышено, выводится ошибка F07411. Время нарастания возбуждения обычно значительно превышает время формирования потока быстрого намагничивания.

Реакция: ВЫКЛ2

Квитирование: немедленно

**Причина:**

При сконфигурированном быстром намагничивании (p1401.6 = 1) введенное заданное значение потока не достигается, хотя подается 90 % от макс. тока.

- Неправильные параметры двигателя.
- Параметры двигателя и тип соединения двигателя (звезда/треугольник) не сочетаются.
- Граница тока p0640 установлена слишком низкой для двигателя.
- Асинхронный двигатель (без датчика, управляемый) на ограничении I2t.
- Модуль двигателя слишком маленький.

**Метод устранения:**

- Исправить параметры двигателя.
- Проверить тип соединения двигателя.
- Исправить границы тока (p0640, p0323).
- Снизить нагрузку асинхронного двигателя.
- При необходимости использовать модуль двигателя большего размера.
- Проверить электропроводку к двигателю.

**Функциональные схемы (см. Справочник по параметрированию SINAMICS S120/S150)**

- 6491 Конфигурация управления потоком
- 6722 Характеристика ослабления поля, зад. знач. Id (ASM, p0300 = 1)
- 6723 Регулятор ослабления поля, регулятор потока (ASM, p0300 = 1)

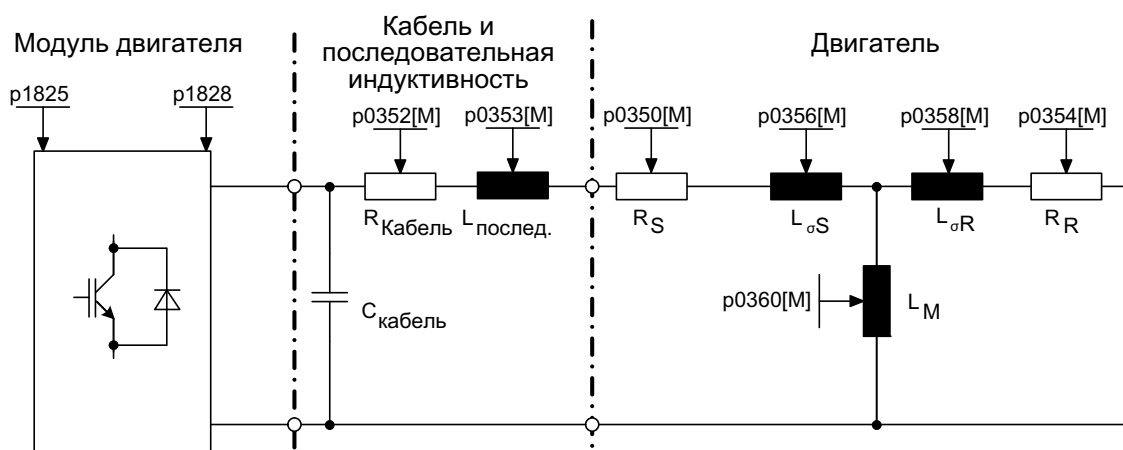
**Обзор важных параметров (см. Справочник по параметрированию SINAMICS S120/S150)**

- p0320 [0...n] Ном. ток намагничивания/короткого замыкания двигателя
- p0346 Время возбуждения двигателя
- p0621[0...n] Идентификация сопротивления статора после повторного включения
- p0640[0...n] Граница тока
- p1401[0...n] Управление потоком - Конфигурация
- p1570[0...n] СО: Заданное значение потока
- p1573[0...n] Пороговое значение потока - Намагничивание
- p1590[0...n] Регулятор потока - П-усиление
- p1616[0...n] Заданное значение тока - Время сглаживания



## 4.17 Указания по вводу в эксплуатацию асинхронных двигателей (ASM)

### Эквивалентная схема - асинхронный двигатель и кабель



Изображение 4-24 Эквивалентная схема - асинхронный двигатель и кабель

### Асинхронные двигатели вращающиеся

Следующие параметры могут вводиться при работе мастера ввода в эксплуатацию в STARTER:

Таблица 4- 3 Параметры двигателя, шильдик

Параметр	Описание	Примечание
p0304	Номинальное напряжение двигателя	Если данное значение неизвестно, можно ввести и «0». С помощью этого значения можно точнее рассчитать индуктивность рассеяния статора (p0356, p0357).
p0305	Номинальный ток двигателя	-
p0307	Ном. мощность двигателя	-
p0308	Ном. коэффициент мощности двигателя	-
p0310	Номинальная частота двигателя	-
p0311	Ном. скорость двигателя	-
p0335	Тип охлаждения двигателя	-

Следующие параметры могут вводиться опционально:

Таблица 4-4 Опциональные параметры двигателя

Параметр	Описание	Примечание
p0320	Ном. ток намагничивания/короткого замыкания двигателя	-
p0322	Макс. скорость двигателя	-
p0341	Момент инерции двигателя	-
p0342	Соотношение между общим моментом инерции и моментом инерции двигателя	-
p0344	Вес двигателя	-
p0352	Сопротивление линии (часть сопротивления статора)	<ul style="list-style-type: none"> <li>Особенно при векторном управлении без датчика (SLVC) этот параметр оказывает значимое влияние на качество регулирования на малых скоростях</li> <li>Этот параметр необходим для правильного функционирования режима работы "Рестарт на лету".</li> </ul>
p0353	Последовательная индуктивность двигателя	-

Таблица 4-5 Параметры двигателя, эквивалентная схема

Параметр	Описание	Примечание
p0350	Сопротивление статора двигателя холодное	-
p0354	Сопротивление ротора двигателя холодное	-
p0356	Индуктивность статора двигателя	-
p0358	Индуктивность рассеяния ротора двигателя	-
p0360	Основная индуктивность двигателя	-

### Свойства

- Ослабление поля примерно до 1,2 \* номинальная скорость (в зависимости от напряжения питающей сети преобразователя и параметров двигателя, смотрите также граничные условия)
- Рестарт на лету
- Векторное управление по скорости и моменту
- Векторный U/f
- Идентификация двигателя
- Оптимизация регулятора скорости (измерение при вращении)
- Тепловая защита через датчик температуры (PTC/KTY)

## 4.18 Указания по вводу в эксплуатацию синхронных двигателей с возбуждением от постоянных магнитов

- Поддерживаются все датчики, которые могут быть подключены к SMC10, SMC20 или SMC30.
- Возможна работа с и без датчика.

## Граничные условия

Максимальный вращающий момент в зависимости от напряжения на клеммах и нагрузочного цикла указан в технических паспортах двигателя / руководствах для проектирования.

## Ввод в эксплуатацию

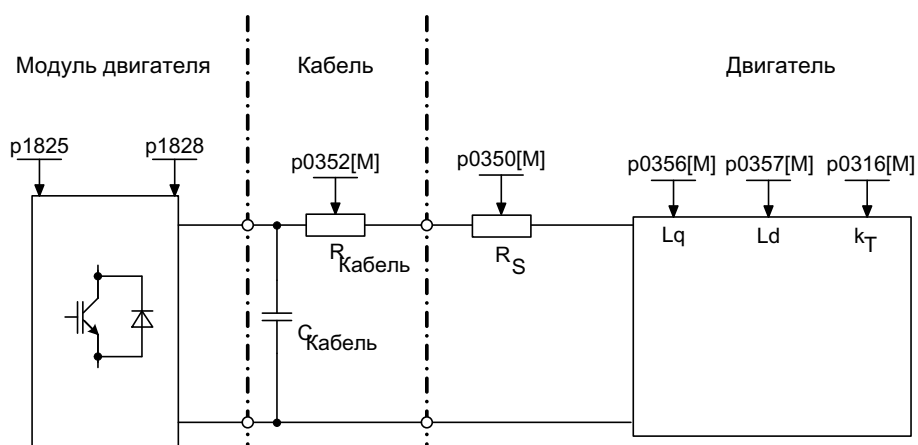
Для ввода в эксплуатацию рекомендуется следующая последовательность:

- Мастер ввода в эксплуатацию в STARTER
  - При работе мастера ввода в эксплуатацию в STARTER можно активировать идентификацию двигателя и "Измерение при вращении" (p1900).
- Идентификация двигателя (измерение в состоянии покоя, p1910)
- Измерение при вращении (p1960)

Можно вводить опциональные данные двигателя, если они известны. В противном случае они нормируются по данным на шильдике или определяются путем идентификации двигателя или оптимизации регулятора скорости.

## 4.18 Указания по вводу в эксплуатацию синхронных двигателей с возбуждением от постоянных магнитов

## Эквивалентная схема - Синхронный двигатель и кабель



Изображение 4-25 Эквивалентная схема - Синхронный двигатель и кабель

**Синхронные двигатели с возбуждением от постоянных магнитов круговые**

Поддерживаются синхронные двигатели с возбуждением от постоянных магнитов с или без датчика.

Поддерживаются следующие типы датчиков:

- Датчик с информацией о положении (к примеру, без дорожки CD или опорного сигнала)
- Датчик без информации о положении

При работе без датчиков или с датчиками без информации о положении необходимо выполнить идентификацию положения полюсов (дополнительную информацию см. главу "Идентификация положения полюсов").

Типичными приложениями являются непосредственные приводы с моментными двигателями. Моментные двигатели характеризуются высоким моментом вращения на низкой скорости. Благодаря таким приводам в соответствующих областях применения можно сэкономить на редукторах и, таким образом, на быстроизнашиваемых механических деталях.

Тепловая защита может быть реализована через датчик температуры (КТУ/РТС). Для достижения высокой точности момента вращения, рекомендуется использовать датчик температуры КТУ.

Таблица 4- 6 Параметры двигателя

Параметр	Описание	Примечание
p0304	Номинальное напряжение двигателя	Если данное значение неизвестно, можно ввести и «0». С помощью этого значения можно точнее рассчитать индуктивность рассеяния статора (p0356, p0357).
p0305	Номинальный ток двигателя	-
p0307	Ном. мощность двигателя	-
p0310	Номинальная частота двигателя	-
p0311	Номинальная скорость двигателя	-

Если на шильдике или в паспорте постоянная вращающего момента  $k_T$  не указана, ее можно рассчитать по номинальным параметрам двигателя или по току состояния покоя  $I_o$  и моменту состояния покоя  $M_o$  следующим образом:

$$k_T = \frac{M_N}{I_N} = \frac{P_N}{2\pi \cdot \frac{\min}{60} n_N \cdot I_N} \quad \text{или} \quad k_T = \frac{M_o}{I_o}$$

Таблица 4- 7 Опциональные данные


Параметр	Описание	Примечание
p0314	Число пар полюсов двигателя	-
p0316	Постоянная момента вращения двигателя	-
p0320	Ном. ток намагничивания/короткого замыкания двигателя	Используется для характеристики гашения поля
p0322	Макс. скорость двигателя	Макс. механическое число оборотов
p0323	Максимальный ток двигателя	Защита от размагничивания

## 4.18 Указания по вводу в эксплуатацию синхронных двигателей с возбуждением от постоянных магнитов

Параметр	Описание	Примечание
p0325	Идентификация положения полюсов двигателя	-
p0327	Угол выбега ротора двигателя оптимальный	-
p0328	PE-шпиндель, постоянная реактивного момента	-
p0329	Идентификация положения полюсов двигателя, ток	-
p0341	Момент инерции двигателя	Для предупреждения регулятором скорости
p0342	Соотношение между общим моментом инерции и моментом инерции двигателя	-

Таблица 4- 8 Параметры двигателя, эквивалентная схема

Параметр	Описание	Примечание
p0350	Сопrotивление статора двигателя холодное	-
p0356	Индуктивность статора двигателя	-
p0357	Индуктивность статора двигателя, d-ось	-

 ПРЕДУПРЕЖДЕНИЕ
При вращении двигателя вырабатывается напряжение. При работах на преобразователе необходимо безопасное отсоединение двигателя. Если это невозможно, двигатель необходимо застопорить, например, с помощью стояночного тормоза.

## Свойства

- Ослабление поля примерно до 1,2 \* номинальная скорость (в зависимости от напряжения питающей сети преобразователя и параметров двигателя, смотрите также граничные условия)
- Рестарт на лету (возможно в режиме без датчика только с дополнительным VSM)
- Векторное управление по скорости и моменту
- Векторный U/f для диагностики
- Идентификация двигателя
- Автоматическая юстировка датчика угловых перемещений (компенсация нулевой позиции датчика)
- Оптимизация регулятора скорости (измерение при вращении)
- Тепловая защита через датчик температуры (PTC/KTY)
- Поддерживаются все датчики, которые могут быть подключены к SMC10, SMC20 или SMC30.
- Возможна работа с и без датчика

### Граничные условия

- Максимальная скорость или максимальный момент зависят от имеющегося выходного напряжения преобразователя и противодействующего напряжения двигателя (правила для расчета: ЭДС не должна превышать  $U_{ном}$  преобразователя).
- Расчет максимальной скорости:

$$n_{max} = n_N \cdot \sqrt{\frac{3}{2} \cdot \frac{V_{DC,lim} \cdot I_N}{P_N}}$$

или

$$n_{max} = \frac{60s}{\min} \cdot \sqrt{\frac{3}{2} \cdot \frac{V_{DC,lim}}{2\pi \cdot k_T}}$$

$V_{DC,lim}$ :

690 В-устройства: 1220 В

500 В-устройства: 1022 В

400 В-устройства: 820 В

Изображение 4-26 Формула, Vektor, макс. скорость

Расчет  $k_T$  см. раздел "Ввод в эксплуатацию"

### Примечание

Синхронные двигатели в области ослабления поля при запрете импульсов преобразователя (ошибка или ВЫКЛ2) могут вырабатывать высокие напряжения на клеммах, которые могут привести к перенапряжению в промежуточном контуре. Для защиты приводной системы от разрушения из-за перенапряжения, существуют следующие возможности:

1. Ограничить макс. скорость (p1082) (p0643 = 0)
2. Внешнее ограничение напряжения или прерыватель или другие подходящие для приложения меры.

### ВНИМАНИЕ

При p0643 = 1 обеспечить наличие подходящего ограничителя перенапряжений достаточной мощности. При необходимости предпринять меры со стороны установки.

- Максимальный вращающий момент в зависимости от напряжения на клеммах и нагрузочного цикла указан в технических паспортах двигателя / руководствах для проектирования.

### Ввод в эксплуатацию

Для ввода в эксплуатацию рекомендуется следующая последовательность:

- Мастер ввода в эксплуатацию в STARTER  
При вводе привода в эксплуатацию с помощью мастера STARTER можно активировать идентификацию двигателя и "Измерение при вращении" (p1900). Юстировка датчика (p1990) активируется автоматически с идентификацией двигателя.
- Идентификация двигателя (измерение в состоянии покоя, p1910)
- Юстировка датчика (p1990)

**! ПРЕДУПРЕЖДЕНИЕ**

При первом вводе в эксплуатацию и при замене датчика необходимо выполнить юстировку датчика (p1990).

- Измерение при вращении (p1960)

Следующие параметры могут вводиться при работе мастера ввода в эксплуатацию в STARTER:

Можно вводить опциональные данные двигателя, если они известны. В противном случае они нормируются по данным на шильдике или определяются путем идентификации двигателя или оптимизации регулятора скорости.

### 4.18.1 Юстировка датчика при работе

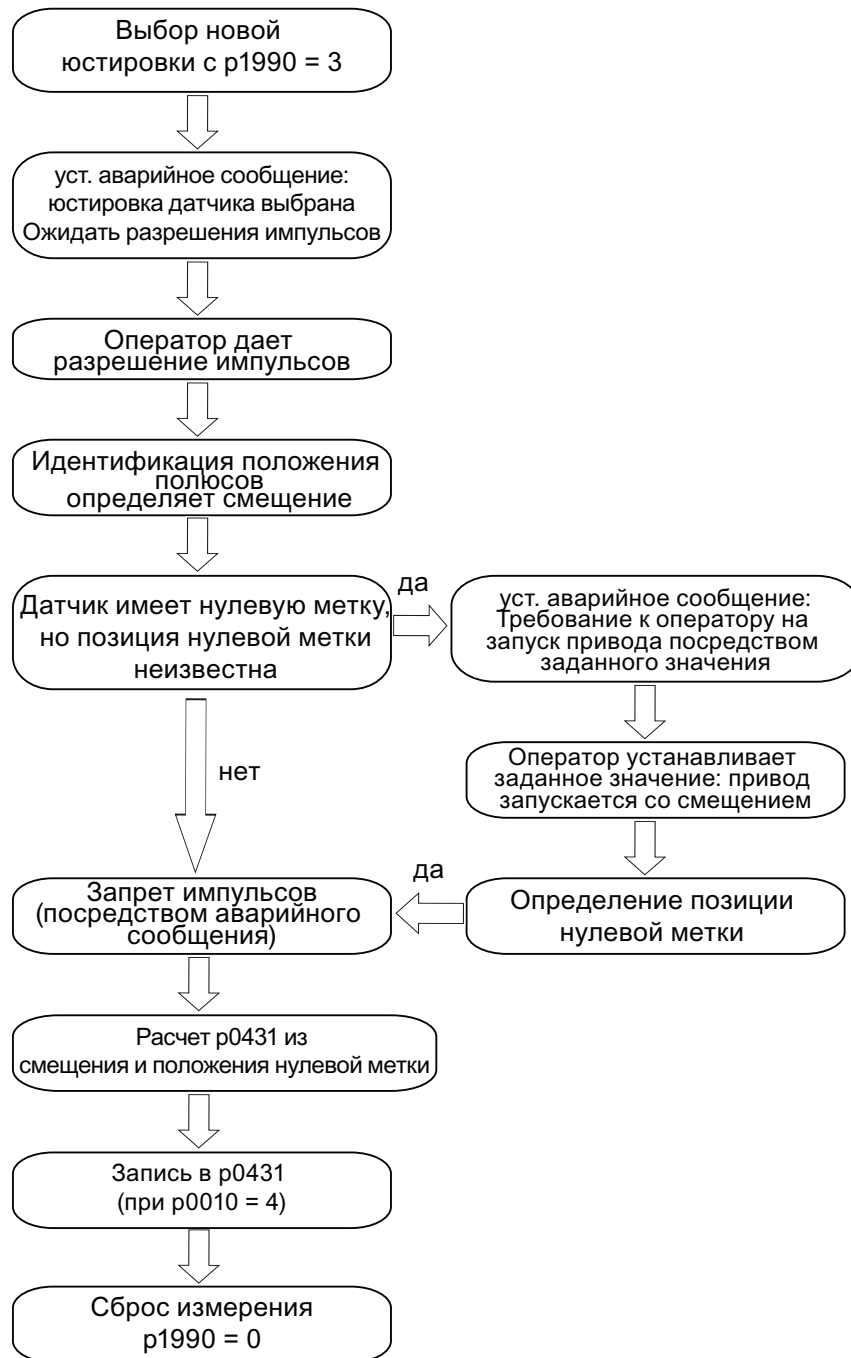
Эта функция разрешена только для синхронных двигателей с возбуждением от постоянных магнитов в режиме работы Векторное управление. С помощью этой функции замененные датчики могут быть заново отъюстированы при работе. Датчики могут юстироваться в рамках структуры двигателя. Юстировка возможна и с подключенной рабочей машиной.

#### Юстировка нового датчика

После пристраивания датчика установить параметр p1990 = 3 (юстировка датчика). При следующем включении автоматически запускается юстировка датчика, процесс которой начинается с идентификации положения полюсов. После завершения юстировки p1990 = 0 и устанавливается запрет импульсов. Полученное смещение угла коммутации вносится в параметр p0431. Тем самым измерение завершено и результат сохраняется в RAM.

При этом модуль датчика проверяет консистенцию числа делений датчика и нулевой метки. Точность этого метода достигает приблизительно  $\pm 15^\circ$  электр. Для запуска макс. с 95 % ном. момента этой точности достаточно. Для более высоких пусковых моментов необходима точная компенсация.

Если после двух оборотов двигателя нулевая метка не обнаружена, то привод отключается с ошибкой F07970.



Изображение 4-27 Процесс юстировки датчика

### Точная компенсация

- Точная компенсация запускается при вращающемся двигателе с  $p1905 = 90$ . Текущее измерение занимает около 1 мин. Через предупреждение A07976 отображаются текущие шаги точной компенсации датчика. При измерении определяется расхождение между датчиком и моделью ЭДС. Точная компенсация может быть выполнена и на холостом ходу.



**ВНИМАНИЕ****Измерение при вращении**

При измерении при вращении скорость двигателя должна быть выше 40 % ном. скорости. При этом момент вращения должен оставаться ниже половины ном. момента вращения.

- По завершении измерения устанавливается  $p1905 = 0$ . Следующее предупреждение сообщает оператору, что при следующем запрете импульсов результат будет записан из  $p0431$  в RAM.

**Примечание****RAM to ROM**

Для сохранения новых значений, выполнить "RAM to ROM" после юстировки.

Результат юстировки действителен и тогда, когда двигатель начинает вращение при запуске установки через материал от других двигателей одной группы. Управляющий модуль благодаря правильной обработке датчика определяет положение полюсов и скорость двигателя.

**Примечание****Синхронные двигатели с возбуждением от постоянных магнитов типа 1FW4**

Двигатели типа 1FW4 были оптимизированы для работы с этой функцией. При вводе в эксплуатацию с помощью ПО STARTER необходимые данные автоматически передаются в управляющий модуль. (см. также Руководство по вводу в эксплуатацию SINAMICS S120)

## 4.18.2 Автоматическая юстировка датчика

### Описание

Ориентированному на явнополюсный ротор регулированию синхронного двигателя необходима информация об угле выбега ротора. Автоматическая юстировка датчиков должна использоваться при следующих условиях:

- датчики положения ротора не юстированы механически
- после замены датчика двигателя.

Автоматическая юстировка датчика имеет смысл только для датчиков с информацией об абсолютном положении и/или нулевой меткой. Поддерживаются следующие датчики:

- Sin/Cos-датчик с A/B-, R-дорожкой, а также с A/B-, C/D-, R-дорожкой
- Резольвер
- Абсолютный датчик (к примеру, EnDat, DRIVE-CLiQ-датчик, SSI)
- Инкрементальный датчик с нулевой меткой

### Юстировка датчика через нулевую метку

Если используется инкрементальный датчик с нулевой меткой, то после перехода через нулевую метку возможна компенсация позиции нулевой метки. Активация коммутации с нулевой меткой осуществляется с r0404.15.

### Ввод датчика в эксплуатацию

Автоматическая юстировка датчика активируется с r1990 = 1. При следующем разрешении импульсов выполняется измерение и полученный угловой сдвиг (r1984) вносится в r0431. При r1990 = 2 полученный угловой сдвиг (r1984) не вносится в r0431 и не влияет на регулирование двигателя. С помощью этой функции можно проверить введенный в r0431 угловой сдвиг. При очень больших инерциях с помощью r1999 можно выбрать более высокое масштабирование рабочего цикла.

#### ПРЕДУПРЕЖДЕНИЕ

Из-за измерения двигатель проворачивается. Выполняется как минимум один полный оборот двигателя.

### Обзор важных параметров (см. Справочник по параметрированию SINAMICS S120/S150)

- r0404.15 Конфигурация датчика действует, коммутация с нулевой меткой
- r0431[0...n] Смещение угла коммутации
- r1990 Выбор юстировки датчика
- r1999[0...n] Компенсация смещения угла коммутации и масштабирование идентификации полюсов

### 4.18.3 Идентификация положения полюсов

Идентификация положения полюсов служит для определения положения ротора при запуске. Это необходимо при отсутствии информации о положении полюсов. При использовании, к примеру, инкрементальных датчиков или в режиме без датчика, идентификация положения полюсов запускается автоматически. Идентификация положения полюсов в режиме с датчиком может быть запущена через r1982 = "1" или в режиме без датчика через r1780.6 = "1".

Идентификация положения полюсов должна выполняться по возможности при отключенной нагрузке. Если большие моменты инерции и значимые трения отсутствуют, то идентификация может быть выполнена и при подключенной нагрузке.

При пренебрежительно малом трении и высоком моменте инерции за счет увеличения r1999 возможно согласование динамики для компенсации датчика угловых перемещений с моментом инерции.

При высоком моменте сил трения или активной нагрузке компенсация возможна только при отключенной нагрузке.

Можно выбрать из 4 методов идентификации положения полюсов:

- p1980 = 1, пульсация напряжения первой гармоники  
Этот метод работает и для магнитно однородных двигателей, если возможно достаточное насыщение сердечника.
- p1980 = 4, двухступенчатая пульсация напряжения  
Этот метод работает с магнитно анизотропными двигателями. Двигатель при измерении должен находиться в состоянии покоя. Измерение выполняется при следующем разрешении импульсов.

---

#### Примечание

При этом типе идентификации двигатель может сильно шуметь.

---

- p1980 = 6, двухступенчатая пульсация напряжения инверсная
- p1980 = 10, подвод постоянного тока  
Этот метод работает со всеми двигателями, но занимает больше времени, чем измерение через p1980 = 4. Двигатель при измерении должен иметь возможность вращаться. Измерение выполняется при следующем разрешении импульсов. При очень больших инерциях с помощью p1999 можно выбрать более высокое масштабирование рабочего цикла.

 <b>ПРЕДУПРЕЖДЕНИЕ</b>
---

Из-за измерения может быть инициирован проворот или движение двигателя до половины оборота электр.
--

### Обзор важных параметров (см. Справочник по параметрированию SINAMICS S120/S150)

- r0325 Идентификация положения полюсов двигателя, ток, 1-ая фаза
- r0329 Идентификация положения полюсов двигателя, ток
- r1780.6 Выбор идентификации положения полюсов PEM без датчика
- p1980 Идентификация положения полюсов - Метод
- p1982 Идентификация положения полюсов - Выбор
- r1984 Идентификация положения полюсов - Угловой сдвиг
- r1985 Идентификация положения полюсов - Кривая насыщения
- r1987 Идентификация положения полюсов - Кривая запуска
- p1999 Коррекция смещения угла коммутации, масштабирование

#### 4.18.4 Функциональные схемы и параметры

Обзор важных параметров (см. Справочник по параметрированию SINAMICS S120/S150)

- p0300[0...n] Выбор типа двигателя
- p0301[0...n] Выбор кодового номера двигателя
- p0304[0...n] Ном. напряжение двигателя
- p0305[0...n] Ном. ток двигателя
- p0307[0...n] Ном. мощность двигателя
- p0311[0...n] Ном. скорость двигателя
- p0312[0...n] Ном. момент вращения двигателя
- p0314[0...n] Число пар полюсов двигателя
- p0322 Макс. скорость двигателя
- p0323 Макс. ток двигателя
- p0324 Макс. скорость обмотки
- p0431[0...n] Смещение угла коммутации
- p1905 Выбор настройки параметров
- p1990 Юстировка датчика - Определение смещения угла коммутации

#### 4.19 Указания по вводу в эксплуатацию синхронных двигателей с независимым возбуждением

---

**Примечание**

**Синхронный двигатель с независимым возбуждением**

Для ввода в эксплуатацию синхронного двигателя с независимым возбуждением проконсультироваться со специалистами на Siemens.

---

## 4.20 Рестарт на лету

### Описание

Функция "Рестарт на лету" самостоятельно подключает модуль двигателя после включения к возможно вращающемуся двигателю. Эта функция может быть активирована при работе с или без датчика.

Функция "Рестарт на лету" должна быть активирована при возможной "догоняющей" нагрузке через r1200. Тем самым можно избежать резких нагрузок на всю механику в целом.

Перед поиском для асинхронного двигателя необходимо выдержать время размагничивания. Вычисляется внутреннее время размагничивания. Дополнительно в p0347 можно ввести время. Больше из двух времен выдерживается.

При работе без датчика сначала выполняется поиск текущей скорости. Поиск начинается при макс. скорости плюс 25%. Для синхронных двигателей с возбуждением от постоянных магнитов необходим модуль измерения напряжения (VSM) (прочие указания см. литературу: Справочник по оборудованию SINAMICS S120 Управляющие модули).

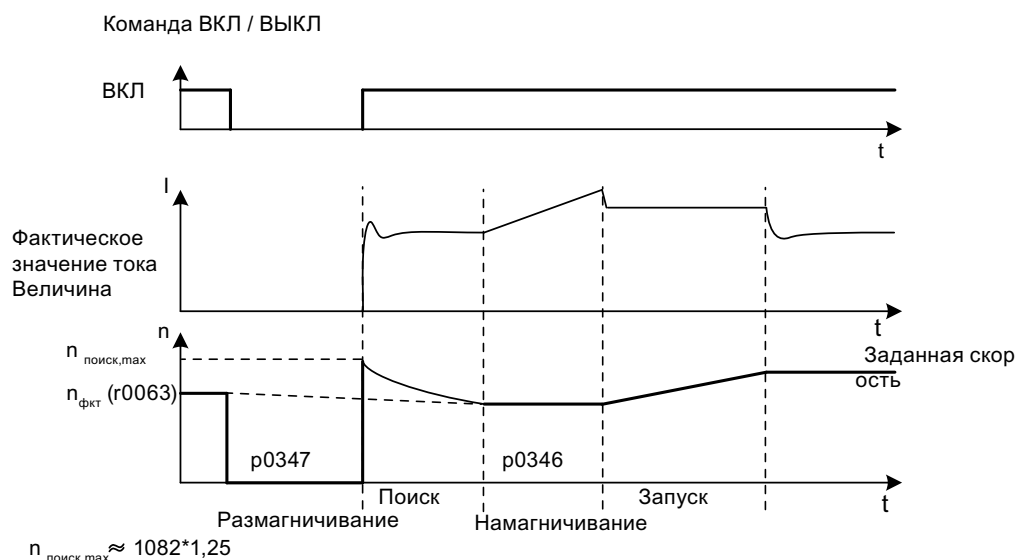
При работе с датчиком (регистрируется фактическое значение скорости) выпадает этап поиска.

Для асинхронного двигателя непосредственно после определения скорости сначала выполняется намагничивание (p0346).

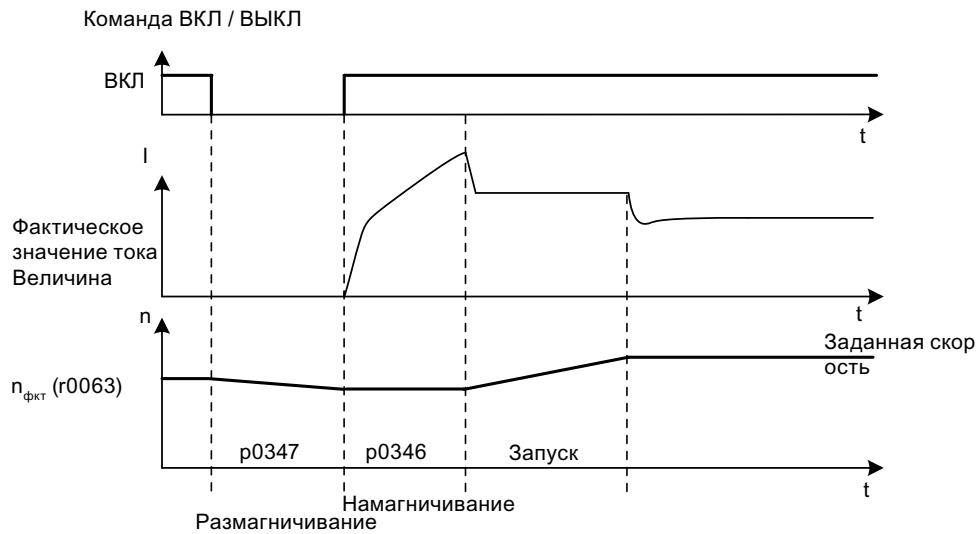
После этого текущее заданное значение скорости в задатчике интенсивности устанавливается на актуальное фактическое значение скорости.

Разгон до окончательного заданного значения скорости осуществляется от этого значения.


Прикладной пример: Привод вентилятора с помощью функции рестарта на лету после выпадения сети может быть снова максимально быстро подключен к вращающемуся двигателю вентилятора.



Изображение 4-28 Рестарт на лету, пример асинхронного двигателя без датчика



Изображение 4-29 Рестарт на лету, пример асинхронного двигателя с датчиком

 <b>ПРЕДУПРЕЖДЕНИЕ</b>
<p>При активированном «рестарте на лету» (p1200) привод, несмотря на состояние покоя и заданное значение 0, может ускориться током поиска!</p> <p>Поэтому следствием попадания в рабочую область двигателей в этом состоянии могут стать смерть, тяжкие телесные повреждения или материальный ущерб.</p>

**Примечание**

Для асинхронных двигателей перед рестартом на лету сначала выдерживается время размагничивания, чтобы могло упасть напряжение на клеммах двигателя. Иначе при разрешении импульсов возникают высокие переходные токи из-за короткого замыкания между фазами.

**Рестарт на лету в режиме без датчика при длинных кабелях**

Важно учитывать сопротивление линии. Сопротивление линии требуется для расчета тепловой модели двигателя.

Перед выполнением идентификации двигателя ввести сопротивление линии в параметр p0352. Установить параметр p1203[0...n] мин. на 300%. Из-за этого процесс может длиться дольше, чем при заводской установке (100%). Через измененный алгоритм подхвата оптимизируется рестарт на лету при длинных кабелях.

**Примечание**

**Рестарт на лету при длинных кабелях**

Для оптимизации функции рестарта на лету проверить ее с помощью записи трассировки. При необходимости оптимизировать установки параметров p1202 и p1203.

**Обзор важных параметров (см. Справочник по параметрированию SINAMICS S120/S150)**

- r0352[0...n] Сопротивление линии
- r1082[0...n] Макс. скорость
- r1200[0...n] Рестарт на лету, режим работы
- r1202[0...n] Рестарт на лету, ток поиска
- r1203[0...n] Рестарт на лету, скорость поиска, коэффициент
- r1204.0...13 CO/BO: Рестарт на лету - управление U/f - состояние
- r1205.0...15 CO/BO: Рестарт на лету - векторное управление - состояние

## 4.21 Синхронизация

### Условие

- Привод в векторном управлении с модулем измерения напряжения (VSM10)
- Асинхронный двигатель без датчика
- Векторное управление

### Свойства

- Входные коннекторы для регистрации фактического напряжения двигателя через VSM10 (r3661, r3662)
- Установка разности фаз (r3809)
- Возможность активации через параметры (r3802)

### Описание

С помощью функции "Синхронизация" модуль двигателя может быть синхронизирован с имеющейся сетью, к примеру, для генераторной рекуперации энергии в сеть. Еще один вариант применения после синхронизации - переключение на временную работу двигателя от сети (байпас) в целях технического обслуживания преобразователя без необходимости остановки системы.

С помощью параметра r3800 активируется синхронизация и выполняется внутренний или внешний выбор регистрации фактического напряжения. При внутренней регистрации фактического напряжения (r3800 = 1) заданные значения напряжения электрической модели двигателя используются для синхронизации. При внешней регистрации фактического напряжения (r3800 = 0) регистрация напряжения выполняется через VSM, который подключается к фазам сети. Эти значения напряжения должны быть переданы через коннекторы r3661 и r3662 на синхронизацию.

**Функциональные схемы (см. Справочник по параметрированию SINAMICS S120/S150)**

- 7020 Технологические функции - Синхронизация

### Обзор важных параметров (см. Справочник по параметрированию SINAMICS S120/S150)

- r3800[0...n] Синхронизация Сеть-Привод - Активация
- r3801[0...n] Синхронизация Сеть-Привод - Номер приводного объекта
- r3802[0...n] VI: Синхронизация Сеть-Привод - Разрешение
- r3803 CO/BO: Синхронизация Сеть-Привод - Управляющее слово
- r3804 CO: Синхронизация Сеть-Привод - Целевая частота
- r3805 CO: Синхронизация Сеть-Привод - Разность частот
- r3806[0...n] Синхронизация Сеть-Привод - Разность частот - Пороговое значение
- r3808 CO: Синхронизация Сеть-Привод - Разность фаз
- r3809[0...n] Синхронизация Сеть-Привод - Заданное значение фаз
- r3811[0...n] Синхронизация Сеть-Привод - Ограничение частоты
- r3812 CO: Синхронизация Сеть-Привод - Частота коррекции
- r3813[0...n] Синхронизация Сеть-Привод - Фазовый синхронизм - Пороговое значение
- r3814 CO: Синхронизация Сеть-Привод - Разность напряжений
- r3815[0...n] Синхронизация Сеть-Привод - Разность напряжений - Пороговое значение
- r3819.0...7 CO/BO: Слово состояния - Синхронизация

## 4.22 Модуль измерения напряжения

### Описание

Модуль измерения напряжения (VSM) необходим в векторном управлении и в управлении U/f для следующих функций:

- Синхронизация  
С помощью функции "Синхронизация" выполняется синхронизация с имеющейся сетью. К примеру, после синхронизации двигатель переключается напрямую на сеть (байпас). Еще один вариант применения - временная работа двигателя от сети в целях технического обслуживания преобразователя без необходимости остановки системы.  
При внешней регистрации фактического напряжения (r3800 = 1) регистрация напряжения выполняется через VSM, который подключается к фазам сети. Эти значения напряжения должны быть переданы через коннекторы r3661 и r3662 на синхронизацию.
- Рестарт на лету  
Функция "Рестарт на лету" самостоятельно подключает модуль двигателя после включения к возможно вращающемуся двигателю. При работе без датчика сначала выполняется поиск текущей скорости двигателя.  
Для синхронных двигателей с возбуждением от постоянных магнитов для этой функции необходим модуль измерения напряжения (VSM) (прочие указания см. литературу: Справочник по оборудованию SINAMICS S Управляющие модули).



## Слой топологии

У приводов SINAMICS S120 VSM используется на стороне датчика. VSM используется на приводном объекте VECTOR только в режимах работы без датчика. VSM вставляется в топологию на месте датчика двигателя.

## Ввод в эксплуатацию VSM через STARTER

VSM для приводного объекта VECTOR выбирается в STARTER через мастера конфигурирования привода. Т.к. VSM не согласован с блоками данных датчика (EDS), он не может быть выбран на стороне двигателя. В параметр p0151[0,1] должен быть введен номер компонента VSM из актуальной топологии. С помощью этого параметра блок данных VSM согласуется с системой обработки VSM. Через параметр p0155[0...n] "Активировать/деактивировать модуль измерения напряжения" можно явно активировать или деактивировать VSM как компонент в топологии.

Параметры VSM не зависят от модели блока данных SINAMICS. Для каждого приводного объекта VECTOR допускается макс. два VSM, т.е. существует два блока данных VSM.

---

### Примечание

#### Использование двух VSM

Если к одному модулю двигателя подключено два VSM, то с помощью первого VSM (p0151[0]) измеряется напряжение сети (p3801). С помощью второго VSM измеряется напряжение двигателя (p1200).

---

## Распознавание через светодиоды и версия микропрограммного обеспечения

Распознавание VSM через светодиоды активируется через параметр p0154 на приводном объекте VECTOR.

При p0154 = 1 светодиод READY на соответствующем VSM мигает зеленым/оранжевым или красным/оранжевым с частотой 2 Гц.

Версия микропрограммного обеспечения VSM может быть считана через параметр p0158[0,1] на приводном объекте VECTOR.

## Функциональные схемы (см. Справочник по параметрированию SINAMICS S120/S150)

- 7020 Синхронизация
- 9880 VSM-аналоговые входы
- 9886 VSM-обработка температуры
- 9887 VSM-контроль датчиков КТУ/ПТС

## Обзор важных параметров (см. Справочник по параметрированию SINAMICS S120/S150)

- p3800[0...n] Синхронизация Сеть-Привод - Активация
- p3801[0...n] Синхронизация Сеть-Привод - Номер приводного объекта

#### Приводной объект A\_INF

- r0140 VSM число блоков данных
- r0141[0...n] VSM номер компонента
- r0144[0...n] Модуль измерения напряжения - Распознавание через светодиод
- r0145[0...n] Активировать/деактивировать модуль измерения напряжения
- r0146[0...n] Модуль измерения напряжения активен/не активен
- r0147[0...n] Модуль измерения напряжения - данные EPROM - версия
- r0148[0...n] Модуль измерения напряжения - Версия микропрограммного обеспечения

#### Приводной объект VECTOR

- r0151[0...n] Модуль измерения напряжения - Номер компонента
- r0154[0...n] Модуль измерения напряжения - Распознавание через светодиод
- r0155[0...n] Активировать/деактивировать модуль измерения напряжения
- r0158[0...n] Модуль измерения напряжения - Версия микропрограммного обеспечения

## 4.23 Режим симуляции

### 4.23.1 Описание

Режим симуляции, в первую очередь, позволяет симулировать привод без подключенного двигателя и без напряжения промежуточного контура. При этом необходимо помнить, что режим симуляции может быть активирован только при фактическом напряжении промежуточного контура 40 В. Если напряжение выше этого порога, то режим симуляции сбрасывается и следует сигнализация ошибки F07826.

С помощью режима симуляции можно проверить коммуникацию с системой автоматизации верхнего уровня. Если привод должен возвращать и фактические значения, необходимо следить за тем, чтобы он во время режима симуляции был переключен на режим без датчика. Тем самым большие части ПО SINAMICS, как то канал заданных значений, ЦПУ, коммуникация, технологическая функция и т.п. могут быть протестированы заранее без двигателя.

Для устройств с мощностью > 75 кВт рекомендуется после ремонта проверить управление силовыми полупроводниковыми элементами. Для этого выполняется запитка промежуточного контура из источника постоянного напряжения < 40 В и после возможная импульсная последовательность тестируется через ПО управления.

ПО должно обеспечить разрешение импульсов и вывод различных частот. Это реализуется с помощью управления  $U/f$  или управления по скорости без датчика.

---

**Примечание**

Работа режима симуляции без силовой части невозможна. Силовая часть должна быть подключена через DRIVE-CLiQ.

---

### 4.23.2 Свойства

- Автоматическая деактивация при напряжении промежуточного контура выше 40 В (допуск измерения  $\pm 4$  В) с ошибкой F07826 и немедленный запрет импульсов (ВЫКЛ2)
- Возможность активации через параметр p1272
- Деактивация управления сетевым контактором в режиме симуляции
- Управление силовым полупроводниковым элементом при низком напряжении промежуточного контура и без двигателя (для тестирования).
- Симуляция силовой части и регулирования возможны без подключенного двигателя.

### 4.23.3 Ввод в эксплуатацию

Режим симуляции может быть активирован через  $p1272 = 1$ . Для этого должны быть выполнены следующие условия:

- Первоначальный ввод в эксплуатацию должен быть завершен (предустановка: стандартные асинхронные двигатели).
- Напряжение промежуточного контура должно быть ниже 40 В (соблюдать допуск регистрации промежуточного контура).

## 4.24 Режим дублирования силовых частей

### Свойства

- Дублирование для макс. 4 силовых частей шасси
- Силовая часть может быть деактивирована через параметр (p0125)
- Силовая часть может быть активирована через входной бинектор (p0895)

## Описание

Режим дублирования может использоваться для продолжения работы, несмотря на отказ одной из включенных параллельно силовых частей.

---

### Примечание

Несмотря на такую схему с избыточностью, при неисправностях в одной силовой части возможна остановка и всей установки (эффекты обратной связи за счет отсутствующего гальванического разделения).

---

Для возможности замены неисправной силовой части, кабели DRIVE-CLiQ должны быть подключены звездой, при необходимости использовать для этого DRIVE-CLiQ хаб (DMC20 или DME20). Неисправная силовая часть перед демонтажем должна быть деактивирована через r0125 или через входной бинектор r0895. После установки запасной силовой части она также должна быть соответственно активирована.

## Условия

- Параллельное включение возможно только для одинаковых силовых частей шасси
- Параллельно макс. 4 силовые части
- Параллельное включение силовых частей с соответствующими резервами мощности
- Звездообразная топология DRIVE-CLiQ (при необходимости DMC20 или DME20, см. Справочник по оборудованию GH1)
- Двигатель с однообмоточной системой (p7003 = 0)
- Нет Safe Torque Off (STO)

## Обзор важных параметров (см. Справочник по параметрированию SINAMICS S120/S150)

- r0125 Активировать/деактивировать компонент силовой части
- r0126 Компонент силовой части активен/не активен
- r0895 BI: Активировать/деактивировать компонент силовой части
- r7003 Пар\_включ система обмотки

## 4.25 Байпас

### Свойства

- Доступен для режима регулирования Vektor
- Доступен для асинхронных двигателей без датчика

### Описание

Функция байпаса работает путем управления двумя контакторами через цифровые выходы преобразователя и обрабатывает эхо контакторов через цифровые входы (например, через TM31). Такое включение позволяет эксплуатировать двигатель от преобразователя или непосредственно от сети. Управление контакторами осуществляется с помощью преобразователя, эхо-сигналы установок контакторов должны возвращаться к преобразователю.

Байпасная схема может быть реализована в двух модификациях:

- без синхронизации двигателя с сетью и
- с синхронизацией двигателя с сетью.

Для любых модификация байпаса действует следующее:

- При отмене одного из сигналов управляющего слова «ВЫКЛ2» или «ВЫКЛ3» также всегда отключается байпас.
- Исключения:  
Обходной выключатель при необходимости может быть заблокирован системой управления верхнего уровня, при этом преобразователь может быть полностью (т.е. включая электронику управления) отключен, в то время как двигатель работает от сети. Блокировка контактора должна выполняться со стороны оборудования.
- При перезапуске преобразователя после POWER ON обрабатывается состояние контакторов байпаса. В результате преобразователь может после запуска перейти непосредственно в состояние «Готов к включению и байпас». Это возможно только тогда, когда байпас активируется управляющим сигналом, после запуска еще присутствует управляющий сигнал (p1266) и функция "Автоматика повторного включения" (AR) активна (p1200 = 4).
- Переход преобразователя в состояние «Готов к включению и байпас» после запуска имеет более высокий приоритет, чем автоматика повторного включения.
- Контроль температуры двигателя с помощью термодатчика активен, когда преобразователь находится в одном из двух состояний «Готов к включению и байпас» или «Готов к работе и байпас».
- Оба контактора двигателя должны быть пригодны для включения под нагрузкой.

---

### Примечание

Примеры, указанные в следующих описаниях, представляют собой только принципиальные схемы для объяснения основного принципа работы. Конкретные схемы включения (контакторы, защитные устройства) должны быть рассчитаны в соответствии с оборудованием.

---

**Условие**

Функция байпаса возможна только для управления по скорости без датчика ( $p1300 = 20$ ) или управления  $U/f$  ( $p1300 = 0...19$ ) и при использовании асинхронного двигателя.

**Ввод в эксплуатацию функции байпаса**

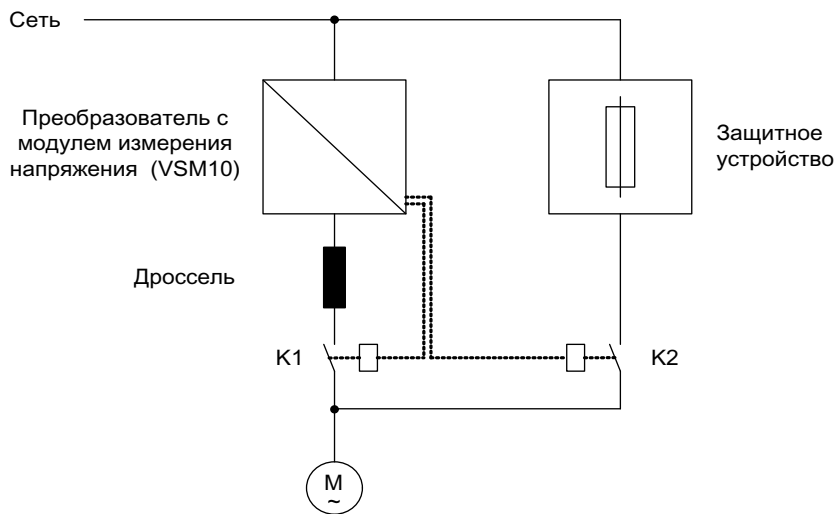
Функция байпаса является составной частью функционального модуля «Технологический регулятор», который может быть активирован при работе с мастером ввода в эксплуатацию. Активацию можно проверить с помощью параметра  $r0108.16$ .

**4.25.1 Байпас с синхронизацией с перекрытием**

**Описание**

При активации «Байпас с синхронизацией и перекрытием ( $p1260 = 1$ )» синхронизированный двигатель переходит на сеть и вновь отходит от этого режима. Во время переключения оба контактора  $K1$  и  $K2$  какое-то время одновременно замкнуты (phase lock synchronization).

При этом дроссель служит для развязки напряжения преобразователя и сети, значение  $u_k$  для дросселя составляет  $10\% \pm 2\%$ .



Изображение 4-30 Пример включения: Байпас с синхронизацией с перекрытием

**Активация**

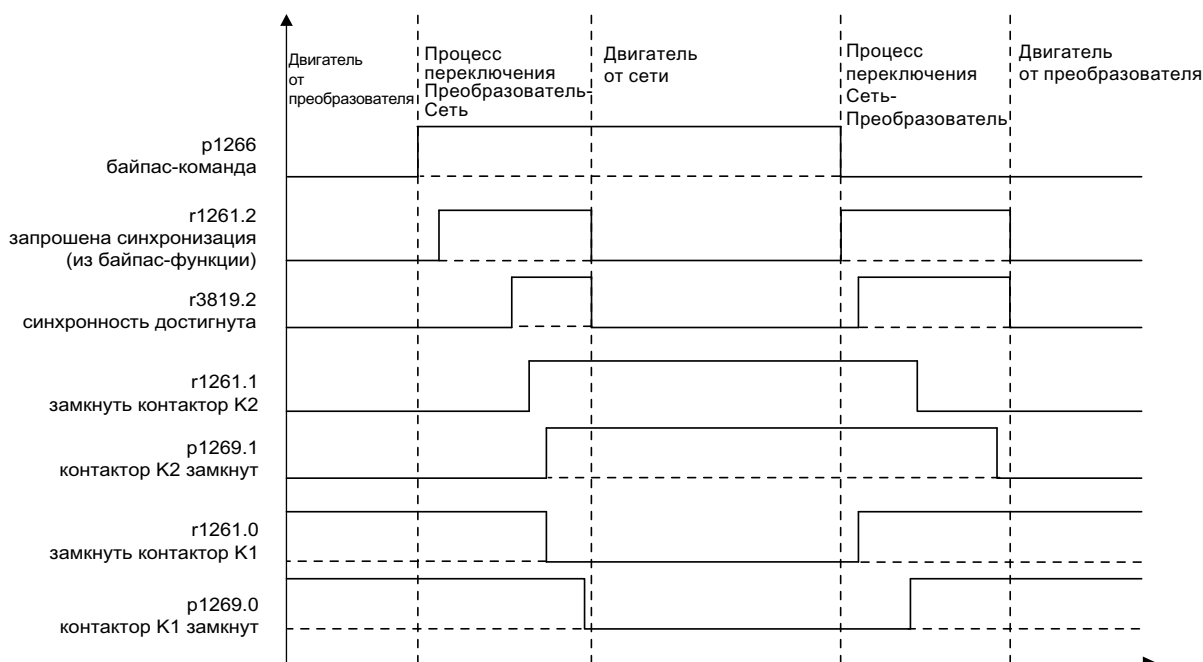
Активация функции байпаса с синхронизацией с перекрытием ( $p1260 = 1$ ) может быть выполнена только с помощью управляющего сигнала, активация с помощью порога скорости или ошибку невозможна.

## Пример

После активации функции байпаса с синхронизацией с перекрытием ( $p1260 = 1$ ) необходима еще установка следующих параметров:

Таблица 4-9 Установка параметров для функции байпаса с синхронизацией с перекрытием

Параметр	Описание
$r1261.0 =$	Управляющий сигнал контактора K1
$r1261.1 =$	Управляющий сигнал контактора K2
$p1266 =$	Установка управляющего сигнала при $p1267.0 = 1$
$p1267.0 = 1$ $p1267.1 = 0$	Функция байпаса включается управляющим сигналом
$p1269[0] =$	Источник сигнала для квитирования контактора K1
$p1269[1] =$	Источник сигнала для квитирования контактора K2
$p3800 = 1$	Для синхронизации используются внутренние напряжения.
$p3802 = r1261.2$	Активация синхронизации включается функцией байпаса.



Изображение 4-31 Диаграмма сигналов - Байпас с синхронизацией с перекрытием

Передача двигателя на сеть  
(управление контакторами K1 и K2 осуществляется через преобразователь):

- Исходное состояние следующее: контактор K1 замкнут, контактор K2 разомкнут и двигатель работает от преобразователя.
- Устанавливается управляющий бит "Команда Байпас" ( $p1266$ ) (например, вышестоящей автоматикой).
- Функция байпаса устанавливает бит управляющего слова «Синхронизация» ( $r1261.2$ ).

- Поскольку бит устанавливается в то время, когда работает преобразователь, начинается процесс синхронизации «Передача двигателя на сеть».
- После выполненной синхронизации двигателя с частотой, напряжением и положением фаз сети алгоритм синхронизации сообщает данное состояние (r3819.2).
- Механизм байпаса обрабатывает этот сигнал и замыкает контактор K2 (r1261.1 = 1). Обработка сигнала осуществляется внутренне, соединение ВІСО не требуется.
- После эха (r1269[1] = 1) контактора K2 о состоянии «замкнут» контактор K1 размыкается, и преобразователь запрещает импульсы. Преобразователь находится в состоянии "Hot Stand By".
- Если команда Вкл отменяется на этом этапе, то преобразователь переходит в простое состояние Stand By. Если имеются соответствующие контакторы, преобразователь отсоединяется от сети и промежуточный контур разряжается.

Извлечение двигателя из сетевого режима выполняется в обратной последовательности:

В начале процесса контактор K2 замкнут, а контактор K1 разомкнут.

- Управляющий бит "Команда Байпас" (например, вышестоящей автоматикой) стирается.
- Функция байпаса устанавливает бит управляющего слова «Синхронизация».
- Импульсы разрешаются. Поскольку «синхронизация» устанавливается перед «разрешением импульсов», преобразователь интерпретирует это как команду отвести двигатель от сети и взять его на себя.
- После выполненной синхронизации преобразователя с частотой, напряжением и положением фаз сети алгоритм синхронизации сообщает это состояние.
- Механизм байпаса обрабатывает этот сигнал и замыкает контактор K1. Обработка сигнала осуществляется внутренне, соединение ВІСО не требуется.
- После эха контактора K1 о состоянии «замкнут» контактор K2 размыкается, и двигатель вновь начинает работу от преобразователя.

## 4.25.2 Байпас с синхронизацией без перекрытия

### Описание

При активации «Байпас с синхронизацией без перекрытия (r1260 = 2)» контактор K2, подлежащий замыканию, замыкается лишь тогда, когда контактор K1 разомкнут (anticipatory type synchronization). В это время двигатель не подключен к сети, поэтому его скорость определяется нагрузкой и трением. Положение по фазе напряжения двигателя перед синхронизацией должно быть установлено таким образом, чтобы "опережение" существовало перед сетью, синхронизация с которой должна быть выполнена. Это осуществляется через установку заданного значения синхронизации (r3809). В результате торможения двигателя в течение короткого времени, когда оба контактора разомкнуты, при замыкании контактора K2 устанавливается разность фаз и частот равная приблизительно нулю.



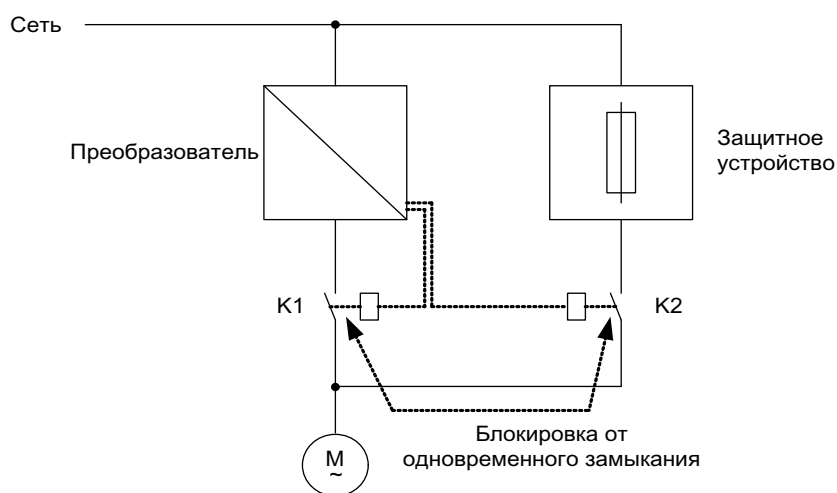
Условием правильной работы является достаточно большой момент инерции привода и нагрузки.

### Примечание

#### Достаточный момент инерции

характеризуется тем, что скорость двигателя при размыкании контакторов К1 и К2 изменяется не больше, чем приблизительно на номинальное скольжение. Электрический угловой сдвиг двигателя к разности фаз сети может изменяться лишь настолько, чтобы он мог бы быть компенсирован через р3809.

Выполнив операции для определения заданного значения синхронизации (р3809) можно отказаться от использования развязывающего дросселя.



Изображение 4-32 Пример включения байпаса с синхронизацией без перекрытия

## Активация

Активация функции байпаса с синхронизацией без перекрытия (р1260 = 2) возможна только через управляющий сигнал. Активация через порог скорости или ошибку невозможна.

## Пример

После активации функции байпаса с синхронизацией без перекрытия (р1260 = 2) необходима еще установка следующих параметров:

Таблица 4- 10 Установка параметров для функции байпаса с синхронизацией без перекрытия

Параметр	Описание
р1266 =	Установка управляющего сигнала при р1267.0 = 1
р1267.0 = 1 р1267.1 = 0	Функция байпаса включается управляющим сигналом.
р1269[0] =	Источник сигнала для квитирования контактора К1

Параметр	Описание
p1269[1] =	Источник сигнала для квитирования контактора K2
p3800 = 1	Для синхронизации используются внутренние напряжения.
p3802 = r1261.2	Активация синхронизации включается функцией байпаса.
p3809 =	Установка фазного заданного значения для синхронизации сеть-привод

### 4.25.3 Байпас без синхронизации

#### Описание

При переходе двигателя на сеть контактор K1 размыкается (после запрета импульсов преобразователя), затем выдерживается время развозбуждения двигателя, после чего контактор K2 замыкается, в результате чего двигатель работает напрямую от сети.

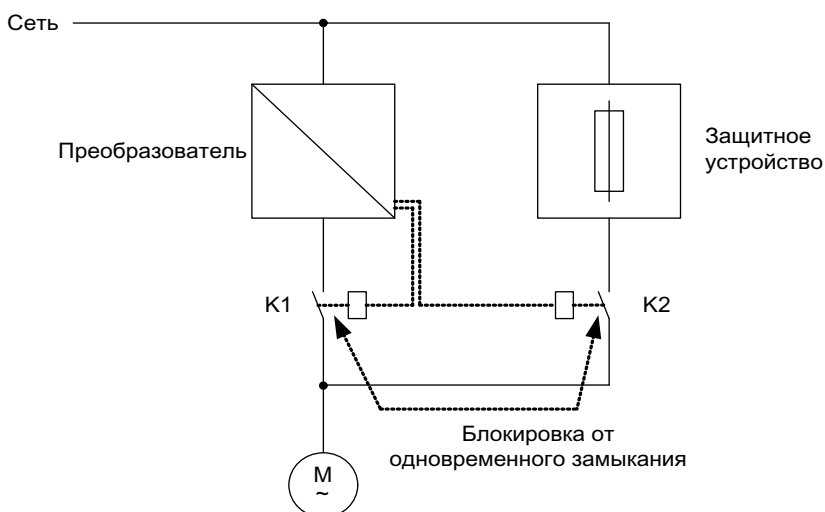
Из-за не синхронизированного подключения двигателя начинает протекать переходной ток, который необходимо учитывать при проектировании защитного устройства.

При переходе двигателя от сети к преобразователю вначале размыкается контактор K2, и после времени развозбуждения замыкается контактор K1. После этого преобразователь захватывает вращающийся двигатель, и он начинает работать от преобразователя.

При этом контактор K2 должен быть рассчитан для включения под индуктивной нагрузкой.

Контакторы K1 и K2 должны быть заблокированы от одновременного замыкания.

Функция рестарта на лету должна быть активирована (p1200).



Изображение 4-33 Пример включения байпаса без синхронизации

## Активация

Активация байпаса без синхронизации ( $r1260 = 3$ ) может быть инициирована с помощью следующих сигналов ( $r1267$ ):

- Байпас через управляющий сигнал ( $r1267.0 = 1$ ):  
Включение байпаса инициируется с помощью цифрового сигнала ( $r1266$ ), например, вышестоящим контроллером. При отмене цифрового сигнала по истечении времени выдержки отключения байпаса ( $r1263$ ) происходит переключение на режим работы с преобразователем.
- Байпас при пороге скорости ( $r1267.1 = 1$ ):  
По достижении определенной скорости идет переключение на байпас, т.е. преобразователь используется в качестве пускового преобразователя. Условие подключения байпаса - заданная скорость должна быть больше порога скорости при байпасе ( $r1265$ ).  
Обратное переключение в режим работы от преобразователя происходит тогда, когда заданное значение (на входе задатчика интенсивности,  $r1119$ ) опускается ниже порога скорости при байпасе ( $r1265$ ). Благодаря условию заданное значение  $>$  опорного значения предотвращается активация байпаса сразу же после переключения на работу от преобразователя, если фактическая скорость все еще выше порога скорости байпаса ( $r1265$ ).

Величины времени байпаса, времени выключения байпаса, скорости байпаса и источника команд для переключения настраиваются с помощью параметров.

## Пример

После активации функции байпаса без синхронизации ( $r1260 = 3$ ) необходима еще установка следующих параметров:

Таблица 4- 11 Установка параметров для функции байпаса без синхронизации с перекрытием

Параметр	Описание
$r1262 =$	Установка времени запаздывания для не синхронизированного байпаса
$r1263 =$	Установка времени выдержки для обратного переключения на работу от преобразователя для не синхронизированного байпаса
$r1264 =$	Установка времени выдержки для переключения на работу от сети для не синхронизированного байпаса
$r1265 =$	Установка порога скорости для активации байпаса (при $r1267.1 = 1$ )
$r1266 =$	Установка источника сигнала для управляющей команды к байпасу (при $r1267.0 = 1$ )
$r1267.0 =$ $r1267.1 =$	Установка запускающего сигнала для функции байпаса
$r1268$	Установка источника сигнала для квитирования "Синхронизация завершена"
$r1269 [0] =$	Установка источника сигнала для квитирования контактора К1
$r1269 [1] =$	Установка источника сигнала для квитирования контактора К2
$r3800 = 1$	Для синхронизации используются внутренние напряжения.
$r3802 = r1261.2$	Активация синхронизации включается функцией байпаса.

**Функциональные схемы (см. Справочник по параметрированию SINAMICS S120/S150)**

- 7020 Синхронизация

**Обзор важных параметров (см. Справочник по параметрированию SINAMICS S120/S150)**

**Функция байпаса**

- r1260 Байпас - Конфигурация
- r1261.0...9 СО/ВО: Байпас - Управляющее слово/слово состояния
- r1262[0...n] Байпас - Время запаздывания
- r1263 Дебайпас - Время задержки
- r1264 Байпас - Время задержки
- r1265 Байпас - Порог скорости
- r1266 ВI: Байпас - Управляющая команда
- r1267 Байпас - Источник переключения - Конфигурация
- r1268 ВI: Байпас - Квитирование - Синхронизация завершена
- r1269[0...1] ВI: Байпас - Квитирование переключателя

**Синхронизация**

- r3800[0...n] Синхронизация Сеть-Привод - Активация
- r3801[0...n] Синхронизация Сеть-Привод - Номер приводного объекта
- r3802[0...n] ВI: Синхронизация Сеть-Привод - Разрешение
- r3803.0 СО/ВО: Синхронизация Сеть-Привод - Управляющее слово
- r3804 СО: Синхронизация Сеть-Привод - Целевая частота
- r3805 СО: Синхронизация Сеть-Привод - Разность частот
- r3806[0...n] Синхронизация Сеть-Привод - Разность частот - Пороговое значение
- r3808 СО: Синхронизация Сеть-Привод - Разность фаз
- r3809[0...n] Синхронизация Сеть-Привод - Заданное значение фаз
- r3811[0...n] Синхронизация Сеть-Привод - Ограничение частоты
- r3812 СО: Синхронизация Сеть-Привод - Частота коррекции
- r3813[0...n] Синхронизация Сеть-Привод - Фазовый синхронизм - Пороговое значение
- r3814 СО: Синхронизация Сеть-Привод - Разность напряжений
- r3815[0...n] Синхронизация Сеть-Привод - Разность напряжений - Пороговое значение
- r3816 СI: Синхронизация Сеть-Привод - Фактическое значение напряжения  $U_{12} = U_1 - U_2$
- r3817 СI: Синхронизация Сеть-Привод - Фактическое значение напряжения  $U_{23} = U_2 - U_3$
- r3819.0...7 СО/ВО: Синхронизация Сеть-Привод - Слово состояния

## 4.26 Асинхронная частота импульсов

### 4.26.1 Асинхронная частота импульсов

Частота импульсов привязана к такту регулятора тока и может устанавливаться только с целочисленным шагом. Для большинства стандартных приложений такая установка имеет смысл и не требует изменения.

Но для определенных случаев использования предпочтительной является независимость частоты импульсов от такта регулятора тока. Как следствие:

- Оптимизация выбора модулей двигателей и силовых модулей
- Определенные типы двигателей работают с более подходящей частотой импульсов
- Модули двигателей разного размера могут работать с различной частотой импульсов
- Возможность установки более быстрого времени выборки для DCC и свободных функциональных блоков
- Обеспечение более быстрого получения заданных значений от контроллера верхнего уровня
- Упрощение автоматического ввода в эксплуатацию с разными тактами регулятора тока

Эта функция разрешена для модулей двигателей и силовых модулей формата шасси в векторном управлении.

#### Активация функции

- Функция активируется через  $r1810.12 = 1$
- Установить частоту импульсов в  $r1800$  с шагом в 50 Гц. Макс. устанавливаемая частота импульсов составляет двойной такт регулятора тока.
- С  $r1840 = 0$  активируется коррекция фактического значения тока.

#### Пример использования

Ситуация:

Большой (>250 кВт) модуль двигателя формата шасси и маленький (< 250 кВт) модуль двигателя, к примеру, книжного формата, должны быть подключены к одной линии DRIVE CLiQ.

Заводская установка такта регулятора тока маленького модуля двигателя составляет 250 мкс, что соответствует частоте импульсов в 2 кГц. Заводская установка такта регулятора тока большого модуля двигателя составляет 400 мкс, что соответствует частоте импульсов в 1,25 кГц.

Проблема:

В стандартных случаях такт регулятора тока большого модуля двигателя увеличивается до 500 мкс, что соответствует целому кратному такта регулятора тока в 250 мкс. Как следствие частота импульсов большого модуля двигателя составляет 1 кГц. Из-за модуль двигателя шасси более не используется оптимально.

Решение:

Активация разделения частоты импульсов и такта регулятора тока для большого модуля двигателя.

Модуль двигателя книжного формата продолжает работать синхронно с тактом регулятора тока в 250 мкс при частоте импульсов в 2 кГц.

Установить для модуля двигателя шасси с  $p1800.12 = 1$  частоту импульсов на асинхронный режим. После увеличить частоту импульсов модуля двигателя шасси с  $p1800$  до 1,25 кГц, при этом такт регулятора тока остается на 500 мкс. Благодаря увеличенной частоте импульсов достигается улучшение эксплуатационных свойств модуля двигателя шасси.

#### 4.26.2 Граничные условия для асинхронной частоты импульсов

1. Увеличение загруженности системы из-за включенной системы управления для асинхронной частоты импульсов ( $p1810.12 = 1$ ) и требуемой коррекции фактического значения тока ( $p1840 = 1$ ) вызывает
  - Уменьшение в два раза макс. числа используемых осей
  - Уменьшение динамики регулятора тока
2. Макс. устанавливаемая частота импульсов ограничена двойной частотой такта регулятора тока.
3. Импульсный метод со свободно регулируемой частотой импульсов не подходит для синхронного двигателя без датчика с возбуждением от постоянных магнитов.
4. Если к модулю двигателя формата шасси LT подключаются выходные дроссели или фильтры, то при выборе дросселей необходимо учитывать максимальную, а для синусоидальных фильтров минимальную частоту импульсов.
5. Идентификация данных двигателя должна выполняться при такте регулятора тока 250 мкс или 500 мкс с 2 кГц.

#### Обзор важных параметров (см. Справочник по параметрированию SINAMICS S120/S150)

- $p0115[0...6]$  время выборки для внутренних регулирующих контуров
- $p1810$  Конфигурация модулятора
- $p1840[0...n]$  Коррекция фактического значения - Конфигурация

## Управление U/f (векторное управление)

Наиболее простым управлением асинхронного двигателя является управление по характеристике U/f. Управление U/f активируется при конфигурировании привода с помощью ПО для ввода в эксплуатацию STARTER в маске "Структура регулирования" (см. также р1300).

Напряжение статора асинхронного двигателя устанавливается пропорционально частоте статора. Этот метод используется во многих стандартных приложениях с низкими динамическими требованиями, к примеру:

- Насосы
- Вентиляторы
- Приводы ленточных конвейеров

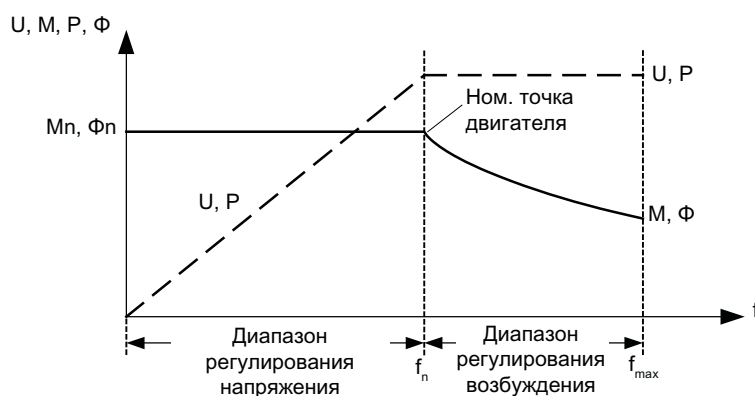
Цель U/f-управления - поддерживать постоянным поток  $\Phi$  в двигателе. Поток пропорционален току намагничивания  $I_\mu$  или отношению из напряжения  $U$  и частоты  $f$ .

$$\Phi \sim I_\mu \sim U/f$$

Развитый асинхронными двигателями момент вращения  $M$  пропорционален произведению из потока и тока (векторному произведению  $\Phi \times I$ ).

$$M \sim \Phi \times I$$

Для того, чтобы при заданном токе создать по возможности большой вращающий момент, двигатель должен работать с постоянным, максимально большим потоком. Следовательно, для поддержания потока  $\Phi$  постоянным при изменении частоты  $f$  надо также пропорционально изменять напряжение  $U$ , чтобы протекал постоянный намагничивающий ток  $I_\mu$ . Это является основами управления характеристикой U/f.



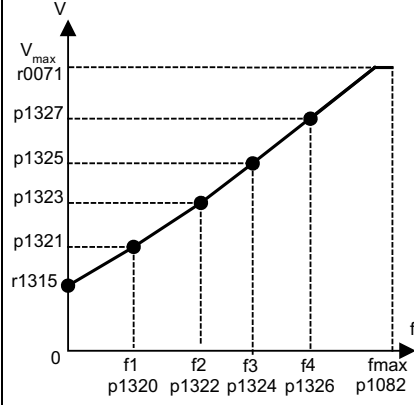
Изображение 5-1 Рабочие диапазоны и кривые характеристик асинхронного двигателя при питании от преобразователя

Характеристика U/f имеет несколько модификаций, представленных в таблице ниже:

Таблица 5- 1 Характеристика U/f (p1300)

Значения параметров	Значение	Использование / Свойство
0	Линейная характеристика	<p>Стандартный случай (без вольтдобавки)</p>
1	Линейная характеристика с управлением по потокоцеплению (FCC)	<p>Характеристика, компенсирующая потери напряжения сопротивления статора при статических / динамических нагрузках (управление по потокоцеплению FCC). Это важно в первую очередь для маленьких двигателей, т.к. они имеют относительно высокое сопротивление статора</p>
2	Параболическая характеристика	<p>Характеристика, учитывающая характер изменения момента вращения двигателя (к примеру, вентилятор / насос)</p> <p>а) Квадратичная характеристика (<math>f^2</math>-характеристика)</p> <p>б) Энергосбережение, так более низкое напряжение ведет к снижению токов и потерь.</p>



Значения параметров	Значение	Использование / Свойство
3	Программируемая характеристика	<p>Характеристика, учитывающая характер изменения момента вращения двигателя / машины (к примеру, синхронный двигатель)</p> 
4	Линейная характеристика и ECO	<p>Характеристика см. параметр 0 и Eco-режим в постоянной рабочей точке.</p> <ul style="list-style-type: none"> <li>В Eco-режиме КПД оптимизируется в постоянной рабочей точке. Оптимизация действует только в стационарном режиме и при не переключенном задатчике интенсивности.</li> <li>Необходимо активировать компенсацию скольжения и установить масштабирование компенсации скольжения (p1335) таким образом, чтобы полностью компенсировать скольжение (как правило, 100 %).</li> </ul>
5	Приводы с точной частотой	<p>Характеристика, учитывающая технологическую особенность приложения (к примеру, задачи для текстильной промышленности).</p> <p>а) Ограничение тока (регулятор <math>I_{max}</math>) влияет только на выходное напряжение, но не на выходную частоту, или</p> <p>б) Блокировка компенсации скольжения</p>
6	Приводы с точной частотой с управлением по потокосцеплению (FCC)	<p>Характеристика, учитывающая технологическую особенность приложения (к примеру, задачи для текстильной промышленности).</p> <p>а) Ограничение тока (регулятор <math>I_{max}</math>) влияет только на выходное напряжение, но не на выходную частоту, или</p> <p>б) Блокировка компенсации скольжения</p> <p>Дополнительно компенсируются потери напряжения сопротивления статора при статических / динамических нагрузках (управление по потокосцеплению FCC). Эта функция необходима для небольших двигателей, так как они, по сравнению с большими двигателями, имеют относительно высокое сопротивление статора.</p>
7	Параболическая характеристика и ECO	<p>Характеристика см. параметр 1 и Eco-режим в постоянной рабочей точке.</p> <ul style="list-style-type: none"> <li>В Eco-режиме КПД оптимизируется в постоянной рабочей точке. Оптимизация действует только в стационарном режиме и при не переключенном задатчике интенсивности.</li> <li>Необходимо активировать компенсацию скольжения и установить масштабирование компенсации скольжения (p1335) таким образом, чтобы полностью компенсировать скольжение (как правило, 100 %).</li> </ul>
19	Независимое заданное значение напряжения	<p>Выходное напряжение модуля двигателя может задаваться пользователем независимо от частоты посредством параметра VICO p1330 через интерфейсы (к примеру, аналоговый вход AI0 терминальной платы 30 -&gt; p1330 = r4055[0]).</p>

## 5.1 Вольтодобавка

### Функциональная схема

- FP 6300 Характеристика U/f и вольтодобавка

### Параметр

- p1300[0...n] Режим работы управления/регулирования

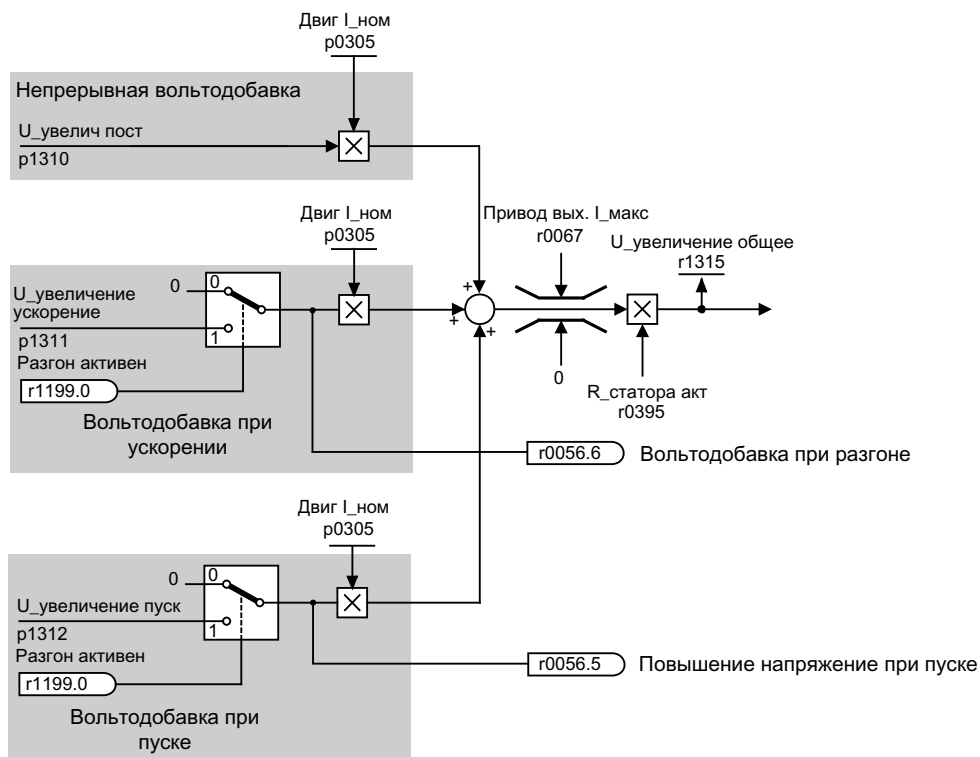
## 5.1 Вольтодобавка

Управление по характеристике U/f подает при выходной частоте 0 Гц выходное напряжение 0 В. Двигатель при 0 В не может создавать момента. Функция вольтодобавки используется, чтобы

- вызвать намагничивание асинхронного двигателя при  $n = 0$  1/мин,
- создать момент вращения при  $n = 0$  1/мин, к примеру, для удержания груза,
- нарастить начальный пусковой, разгонный или тормозной момент,
- компенсировать омические потери в обмотках и фидерах.

Могут быть выбраны три типа вольтодобавки:

1. Непрерывная вольтодобавка с r1310
2. Вольтодобавка только при разгоне с r1311
3. Вольтодобавка только при первом запуске с r1312



Изображение 5-2 Общая вольтодобавка

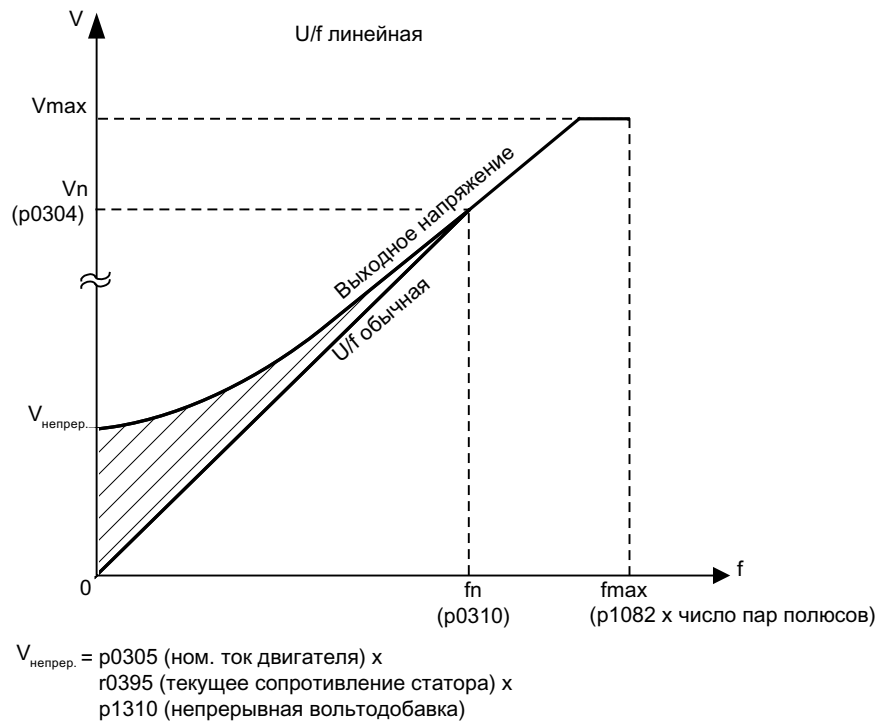
### Примечание

Вольтодобавка влияет на все характеристики U/f (p1300).

### ЗАМЕТКА

Слишком высокое значение вольтодобавки может привести к тепловой перегрузке обмотки двигателя.

### Непрерывная вольтодобавка

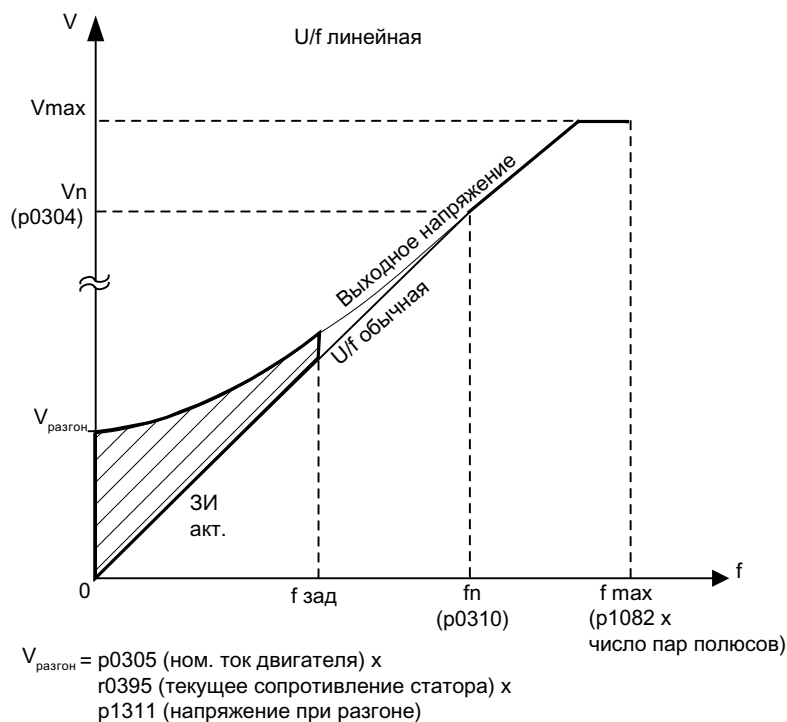


$$V_{\text{непер.}} = p0305 (\text{ном. ток двигателя}) \times p0395 (\text{текущее сопротивление статора}) \times p1310 (\text{непрерывная вольтодобавка})$$

Изображение 5-3 Непрерывная вольтодобавка (пример: p1300 = 0 и p1310 > 0)

### Вольтодобавка при разгоне

Вольтодобавка при разгоне действует тогда, когда задатчик интенсивности возвращает "Разгон активен" ( $r1199.0 = 1$ ).



Изображение 5-4 Вольтодобавка при разгоне (пример:  $p1300 = 0$  и  $p1311 > 0$ )

### Функциональные схемы (см. Справочник по параметрированию SINAMICS S120/S150)

- 6300 Характеристика U/f и вольтодобавка

### Обзор важных параметров (см. Справочник по параметрированию SINAMICS S120/S150)

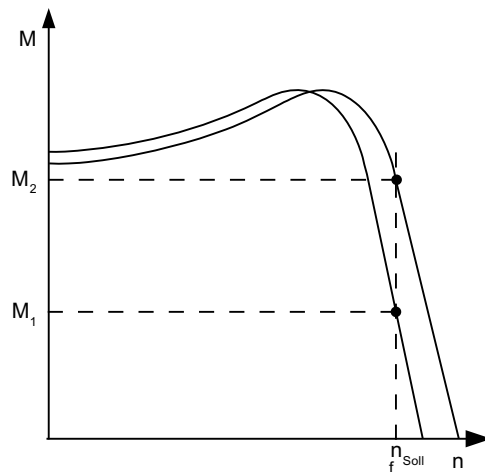
- $p0304[0...n]$  Ном. напряжение двигателя
- $p0305[0...n]$  Ном. ток двигателя
- $r0395[0...n]$  Текущее сопротивление статора
- $p1300[0...n]$  Режим работы управления/регулирования
- $p1310[0...n]$  Непрерывная вольтодобавка
- $p1311[0...n]$  Вольтодобавка при разгоне
- $r1315$  Общая вольтодобавка

## 5.2 Компенсация скольжения

### Описание

Компенсация скольжения способствует поддержанию практически постоянной заданной скорости двигателя  $n_{зад}$  для асинхронных двигателей в зависимости от нагрузки. При скачке нагрузки с  $M_1$  до  $M_2$  заданная частота автоматически увеличивается, чтобы результирующая частота и тем самым скорость двигателя оставались постоянными. Если нагрузка падает с  $M_2$  до  $M_1$ , то заданная частота соответственно автоматически снижается.

При использовании стояночного тормоза двигателя через  $r1351$  может быть задано установочное значение на выходе компенсации скольжения. При установке параметры  $r1351 > 0$  автоматически включается компенсация скольжения ( $r1335 = 100\%$ ).



Изображение 5-5 Компенсация скольжения

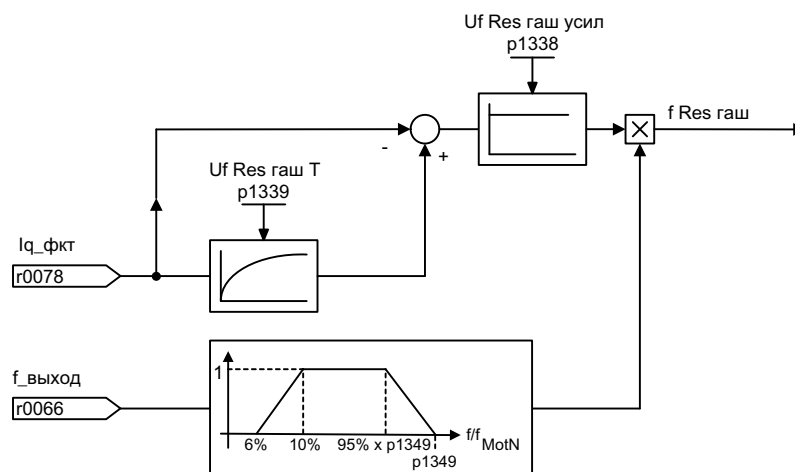
### Обзор важных параметров (см. Справочник по параметрированию SINAMICS S120/S150)

- $r1334[0...n]$  Управление U/f - Компенсация скольжения - Пусковая частота
- $r0330[0...n]$  Ном. скольжение двигателя
- $r1335[0...n]$  Компенсация скольжения - Масштабирование
  - $r1335 = 0.0\%$ : Компенсация скольжения деактивирована.
  - $r1335 = 100.0\%$ : Скольжение компенсируется полностью.
- $r1336[0...n]$  Компенсация скольжения - Предельное значение
- $r1337$  Компенсация скольжения - Фактическое значение

## 5.3 Поглощение резонанса

### Описание

Поглощение резонанса гасит колебания активного тока, которые могут возникнуть на холостом ходу. Поглощение резонанса активно в диапазоне между 5 % и 90 % от ном. частоты двигателя (p0310), но макс. до 45 Гц.



Изображение 5-6 Поглощение резонанса

### Примечание

#### Макс. частота поглощения резонанса

При p1349 = 0 граница переключения автоматически устанавливается на 95 % ном. частоты двигателя, но макс. на 45 Гц.

### Функциональные схемы (см. Справочник по параметрированию SINAMICS S120/S150)

- 6310 Поглощение резонанса и компенсация скольжения

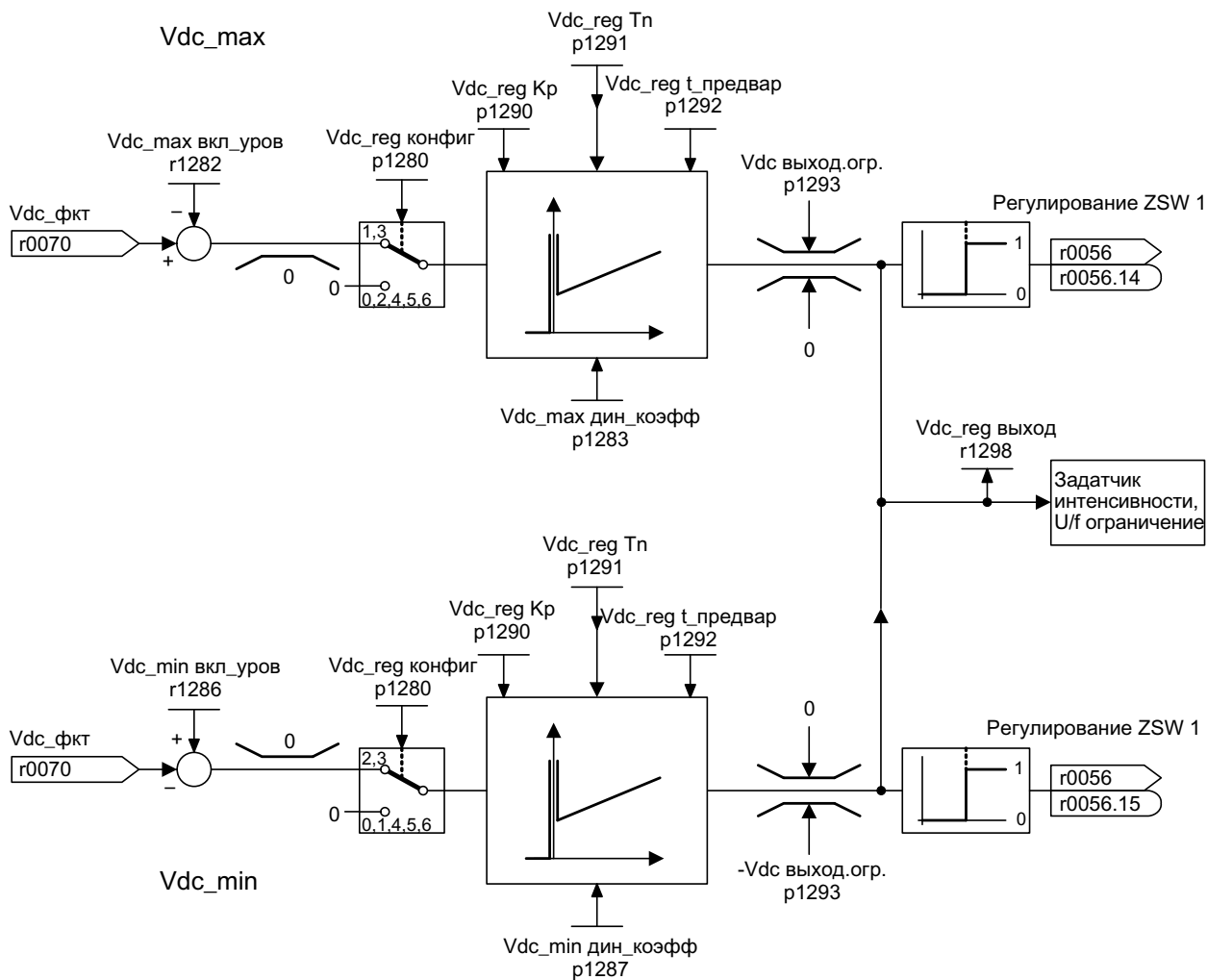
### Обзор важных параметров (см. Справочник по параметрированию SINAMICS S120/S150)

- r0066 CO: Выходная частота
- r0078 CO: Фактическое значение тока, моментобразующее
- p0310[0...n] Ном. частота двигателя
- p1338[0...n] Режим U/f - Поглощение резонанса - Усиление
- p1339[0...n] Режим U/f - Поглощение резонанса - Постоянная времени фильтрации
- p1349[0...n] Режим U/f - Поглощение резонанса - Макс. частота

## 5.4 Регулирование Vdc

### Описание

С помощью функции «Регулирование Vdc» возможны ответные реакции на перенапряжение или минимальное напряжение в промежуточном контуре в виде соответствующих мер.



Изображение 5-7 Vdc-регулирование U/f

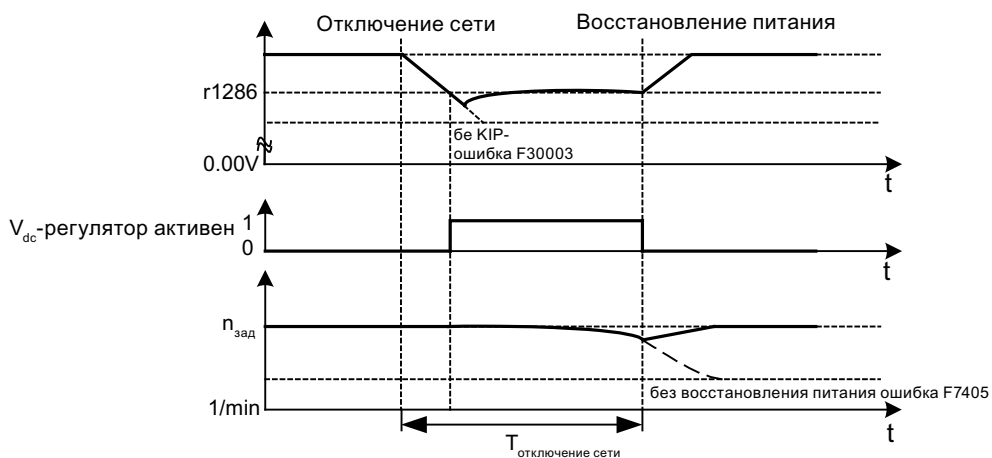


1. Минимальное напряжение в промежуточном контуре
  - Основная причина:  
Выпадение сетевого напряжения или питания для промежуточного контура.
  - Метод устранения:  
Имеющиеся потери компенсируются путем ввода момента генераторного режима для вращающегося привода, в результате чего стабилизируется напряжение в промежуточном контуре. Такой метод называется кинетической буферизацией.
2. Перенапряжение в промежуточном контуре
  - Основная причина:  
Привод работает в генераторном режиме и подает слишком много энергии в промежуточный контур.
  - Метод устранения:  
Напряжение в промежуточном контуре поддерживается в пределах своих допустимых значений в результате уменьшению момента генераторного режима.

## Свойства

- Регулирование  $V_{dc}$ 
  - Состоит из регулирования  $V_{dc\_max}$  и  $V_{dc\_min}$  (кинетическая буферизация). Обе эти функции могут параметрироваться и активироваться независимо друг от друга.
  - Существует общий ПИД-регулятор. С помощью динамического коэффициента регулирование  $V_{dc\_min}$ -  $V_{dc\_max}$  раздельно друг от друга устанавливается более мягким или более жестким.
- Регулирование  $V_{dc\_min}$  (кинетическая буферизация)
  - Благодаря этой функции во время кратковременного выпадения сети используется кинетическая энергия двигателя для буферизации напряжения промежуточного контура и при этом затормаживает привод.
- $V_{dc\_max}$ -регулирование
  - С помощью этой функции кратковременная возникшая генераторная нагрузка подавляется без отключения с "Перенапряжение в промежуточном контуре".
  - $V_{dc\_max}$ -регулирование целесообразно только при питании без активного регулирования промежуточного контура и без рекуперации.

Описание регулирования Vdc\_min



Изображение 5-8 Включение/выключение Vdc\_min-регулирования (кинетическая буферизация)

При выпадении сети после выхода за нижнюю границу уровня включения Vdc\_min активируется регулирование Vdc\_min. При напряжении промежуточного контура регулируется и поддерживается постоянным. Тем самым скорость двигателя уменьшается.

После восстановления сети напряжение промежуточного контура снова увеличивается. 5 % выше Vdc\_min-уровня включения Vdc\_min-регулирование снова выключается. Двигатель продолжает работать.

Если сетевое питание не восстанавливается, то скорость двигателя продолжает уменьшаться. При достижении порога в p1297, в зависимости от p1296, следует соответствующая реакция.

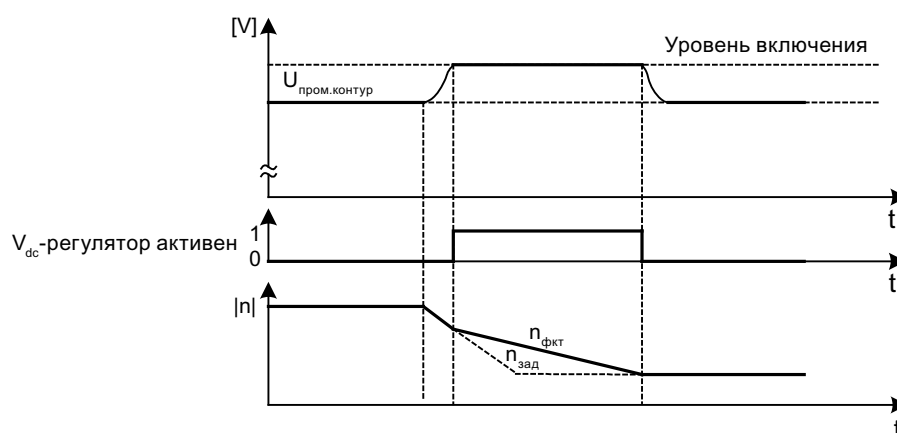
После прохождения порога времени (p1295) без восстановления сетевого питания инициируется ошибка (F07406), которая может быть спараметрирована на нужную реакцию (заводская установка: ВЫКЛ3).

Можно активировать Vdc\_min-регулятор для одного привода. Другие приводы могут участвовать в поддержке промежуточного контура, при этом им через соединение BICO передается масштабирование их заданного значения скорости от регулирующего привода.

**Примечание**

Необходимо убедиться, что преобразователь не будет отключен от сети. Такое отключение от сети может произойти, к примеру, из-за отключения сетевого контактора. Сетевой контактор должен быть, к примеру, оснащен источником бесперебойного питания (ИБП).

## Описание регулирования Vdc\_max



Изображение 5-9 Включение/выключение Vdc\_max-регулирования

Уровень включения Vdc\_max-регулирования (r1282) вычисляется следующим образом:

p1294 (автоматическая регистрация уровня ВКЛ (U/f))		Уровень включения Vdc_max-регулирования (r1282)	Комментарий
Значение	Объяснение		
= 0	Отключено	$r1282 = 1,15 \times p0210$	$p0210 \triangleq$ Напряжение питающей сети устройств
= 1	Включено	$r1282 = V_{dc\_max} - 50 \text{ В}$	$V_{dc\_max} \triangleq$ Порог перенапряжения модуля двигателя

 **ОПАСНОСТЬ**

**Управление Vdc с модулями питания Basic**

Если запитка нескольких модулей двигателей осуществляется от источника питания (к примеру, модуля питания Basic) без поддержки рекуперации, то Vdc\_max-управление может быть активировано только на модуле двигателя с ном. большим из всех подключенных приводов моментом инерции.

Для всех других модулей двигателей эта функция должна быть заблокирована или установлена на контроль.

Если Vdc\_max-управление активно для нескольких модулей двигателей, то при неблагоприятном параметрировании возможно отрицательное воздействие регуляторов друг на друга. Приводы могут потерять стабильность, возможен незапланированный разгон отдельных приводов.

- Активация Vdc\_max-управления:
  - Векторное управление: p1240 = 1 (заводская установка)
  - Сервоуправление: p1240 = 1
  - Управление U/f: p1280 = 1 (заводская установка)
- Блокировка Vdc\_max-управления:
  - Векторное управление: p1240 = 0
  - Сервоуправление: p1240 = 0 (заводская установка)
  - Управление U/f: p1280 = 0
- Активация Vdc\_max-контроля:
  - Векторное управление: p1240 = 4 или 6
  - Сервоуправление: p1240 = 4 или 6
  - Управление U/f: p1280 = 4 или 6

**Функциональные схемы (см. Справочник по параметрированию SINAMICS S120/S150)**

- 6320 Vdc\_max-регулятор и Vdc\_min-регулятор U/f-управление

**Обзор важных параметров (см. Справочник по параметрированию SINAMICS S120/S150)**

- p1280[0...n] Vdc-регулятор Конфигурация (U/f)
- r1282 Vdc\_max-регулятор Уровень включения (U/f)
- p1283[0...n] Vdc\_max-регулятор Коэффициент динамики (U/f)
- p1285[0...n] Vdc\_min-регулятор Уровень включения (кинетическая буферизация) (U/f)
- r1286 Vdc\_min-регулятор Уровень включения (кинетическая буферизация) (U/f)
- p1287[0...n] Vdc\_min-регулятор Коэффициент динамики (кинетическая буферизация) (U/f)
- p1290[0...n] Vdc-регулятор П-усиление (U/f)
- p1291[0...n] Vdc-регулятор Постоянная времени интегрирования (U/f)
- p1292[0...n] Vdc-регулятор Время предварения (U/f)

- p1293[0...n] Vdc-регулятор Ограничение выхода (U/f)
- p1294 Регулятор Vdc\_max, автоматическое определение уровня ВКЛ (U/f)
- p1295[0...n] Vdc\_min-регулятор Порог времени (U/f)
- p1296[0...n] Vdc\_min-регулятор Реакция (кинетическая буферизация) (U/f)
- p1297[0...n] Vdc\_min-регулятор Порог скорости (U/f)
- r1298 CO: Vdc-регулятор Выход (U/f)



## Базовый функции

### 6.1 Переключение единиц измерения

#### Описание

С помощью переключения единиц измерения параметры и переменные процесса для ввода и вывода могут быть переключены на подходящую систему единиц (единицы США или в относительных единицах (%)).

При переключении единиц измерения применяются следующие граничные условия:

- Параметры шильдика преобразователя или двигателя могут переключаться на единицы систем СИ/США, но не в относительное представление.
- После переключения параметра единиц все параметры, относящиеся к одной зависящей от него группе единиц, совместно переключаются на новую единицу.
- Для представления технологических величин в технологическом регуляторе существует параметр для выбора технологической единицы (p0595).
- Если переключение единиц установлено на относительные величины и после исходная величина изменяется, то введенное в параметре процентное значение не изменяется.

Пример:

- Постоянная скорость в 80 % соответствует при исходной скорости в 1500 1/мин значению в 1200 1/мин.
- Если исходная скорость изменяется на 3000 1/мин, то значение в 80 % сохраняется и теперь означает 2400 1/мин.

#### Ограничения

- При переключении единиц измерения знаки после запятой округляются. Это может привести к тому, что исходное значение будет изменен вплоть до запятой.
- Если выбирается относительное отображение и затем исходные параметры (например, p2000) изменяются, то относительное значение некоторых параметров регулирования также адаптируется для того, чтобы регулировочная характеристика не изменилась.
- Если в режиме offline в STARTER изменяются исходные величины (p2000 до p2007), то возможны превышения диапазонов значений параметров. При загрузке в приводное устройство это приводит к соответствующим сообщениям о неисправностях.

### Группы единиц измерения

Каждый переключаемый параметр закреплен за какой-то группой единиц измерения, которая в зависимости от группы может переключаться в определенных пределах.

В списке параметров Справочника по параметрированию SINAMICS S120/S150 эти соответствия и группы единиц измерения приведены для каждого параметра.

Группы единиц измерения можно переключать по отдельности с помощью 4-х параметров (p0100, p0349, p0505 и p0595).

### Обзор важных параметров (см. Справочник по параметрированию SINAMICS S120/S150)

- p0010 Ввод в эксплуатацию, фильтр параметров
- p0100 Стандарт двигателя IEC/NEMA
- p0349 Выбор системы единиц - Данные эквивалентной схемы двигателя
- p0505 Выбор системы единиц
- p0595 Выбор технологической единицы
- p0596 Исходная величина, технологическая единица
- p2000 CO: Исходная частота/скорость
- p2001 CO: Опорное напряжение
- p2002 CO: Опорный ток
- p2003 CO: Опорный вращающий момент
- r2004 CO: Опорная мощность
- p2005 CO: Опорный угол
- p2007 CO: Опорное ускорение

### Функция в STARTER

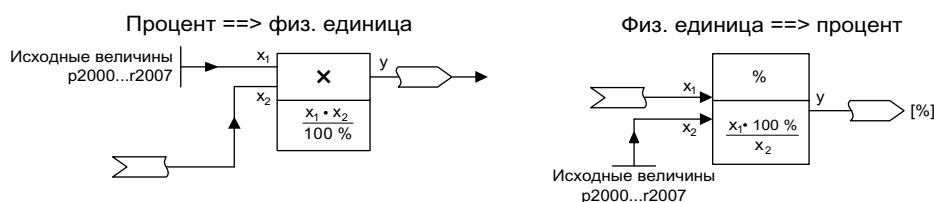
В STARTER переключение системы единиц находится в Приводной объект → Конфигурация → Единицы. Исходные параметры находятся в Приводной объект → Конфигурация → Исходные параметры.

## 6.2 Исходные параметры/нормирование

### Описание

Для представления единиц в процентах необходимы исходные величины, соответствующие 100%. Эти исходные величины вносятся в параметры p2000 до p2007. Они вычисляются при расчете через p0340 = 1 или в STARTER при конфигурировании привода. После вычисления в приводе эти параметры автоматически через p0573 = 1 защищаются от перезаписи через повторное вычисление (p0340). Это позволяет при повторном расчете исходных параметров через p0340 не адаптировать исходные значения в контроллере PROFIdrive.





Изображение 6-1 Представление для пересчета исходных величин

**Примечание**

Если выбирается относительное отображение и затем исходные параметры (например, p2000) изменяются, то относительное значение некоторых параметров регулирования также адаптируется для того, чтобы регулировочная характеристика не изменилась.

**Процесс в STARTER offline**

После конфигурирования привода offline исходные параметры предустановлены, они могут быть изменены и защищены через Привод → Конфигурация → Вкладка "Список блокировки".

**Примечание**

Если offline в STARTER изменяются опорные величины (p2000 до p2007), то возможно нарушение границ значений параметров, что при загрузке в приводные устройства приводит к предупреждениям или ошибкам.

**Нормирование для приводного объекта VECTOR**

Таблица 6- 1 Нормирование для приводного объекта VECTOR

Величина	Параметр нормирования	Предустановка при первоначальном вводе в эксплуатацию
Исходная скорость	100 % = p2000	p2000 = максимальная скорость (p1082)
Опорное напряжение	100 % = p2001	p2001 = 1000 В
Опорный ток	100 % = p2002	p2002 = предел тока (p0640)
Опорный вращающий момент	100 % = p2003	p2003 = 2 * ном. момент двигателя (p0333)
Опорная мощность	100 % = r2004	r2004 = p2003 * p2000 * 2π / 60
Опорный угол	100 % = p2005	90°
Опорное ускорение	100 % = p2007	0,01 1/c <sup>2</sup>
Опорная частота	100 % = p2000/60	-
Опорная глубина модуляции	100 % = максимальное выходное напряжение без перемодуляции	-
Опорный поток	100 % = ном. поток двигателя	-
Опорная температура	100 % = 100°C	p2006
Референция - электрический угол	100 % = 90°	p2005

**Примечание**

**Работа двигателей в области ослабления поля**

Если двигатели работают в области ослабления поля > 2:1, требуется следующая установка значения параметра  $p2000 \leq 1/2 \times \text{макс. скорость приводного объекта}$ .

**Нормирование для приводного объекта SERVO**

Таблица 6- 2 Нормирование для приводного объекта SERVO

Величина	Параметры нормирования	Предустановка при первоначальном вводе в эксплуатацию
Исходная скорость	100 % = p2000	Асинхронный двигатель p2000 = макс. скорость двигателя (p0322) Синхронный двигатель p2000 = ном. скорость двигателя (p0311)
Опорное напряжение	100 % = p2001	p2001 = 1000 В
Опорный ток	100 % = p2002	p2002 = предельный ток двигателя (p0338); если p0338 = "0", тогда 2 * ном. ток двигателя (p0305)
Опорный вращающий момент	100 % = p2003	p2003 = p0338 * p0334; если "0", тогда 2 * ном. момент двигателя (p0333)
Опорная мощность	100 % = r2004	r2004 = p2003 * p2000 * π / 30
Опорный угол	100 % = p2005	90°
Опорное ускорение	100 % = p2007	0,01 1/с <sup>2</sup>
Опорная частота	100 % = p2000/60	-
Опорная глубина модуляции	100 % = максимальное выходное напряжение без перемодуляции	-
Опорный поток	100 % = ном. поток двигателя	-
Опорная температура	100 % = 100°C	p2006
Референция - электрический угол	100 % = 90°	P2005

**Примечание**

**Работа двигателей в области ослабления поля**

Если двигатели работают в области ослабления поля > 2:1, требуется следующая установка значения параметра  $p2000 \leq 1/2 \times \text{макс. скорость приводного объекта}$ .

**Нормирование для приводного объекта A\_INF**

Таблица 6- 3 Нормирование для приводного объекта A\_INF

Величина	Параметры нормирования	Предустановка при первоначальном вводе в эксплуатацию
Опорная частота	100 % = p2000	p2000 = p0211
Опорное напряжение	100 % = p2001	p2001 = p0210
Опорный ток	100 % = p2002	p2002 = r0206/p0210/√3
Опорная мощность	100 % = r2004	r2004 = r0206
Опорная глубина модуляции	100 % = максимальное выходное напряжение без перемодуляции	-
Опорная температура	100 % = 100°C	p2006
Референция - электрический угол	100 % = 90°	-

**Нормирование для приводного объекта S\_INF**

Таблица 6- 4 Нормирование для приводного объекта S\_INF

Величина	Параметры нормирования	Предустановка при первоначальном вводе в эксплуатацию
Опорная частота	100 % = p2000	p2000 = 50 Гц
Опорное напряжение	100 % = p2001	p2001 = p0210
Опорный ток	100 % = p2002	p2002 = r0206/p0210/√3
Опорная мощность	100 % = r2004	r2004 = r0206
Опорная глубина модуляции	100 % = максимальное выходное напряжение без перемодуляции	-
Опорная температура	100 % = 100°C	p2006
Референция - электрический угол	100 % = 90°	-

**Нормирование для приводного объекта B\_INF**

Таблица 6- 5 Нормирование для приводного объекта B\_INF

Величина	Параметры нормирования	Предустановка при первоначальном вводе в эксплуатацию
Опорная частота	100 % = p2000	p2000 = 50 Гц
Опорное напряжение	100 % = p2001	p2001 = p0210
Опорный ток	100 % = p2002	p2002 = r0206/p0210/√3
Опорная мощность	100 % = r2004	r2004 = r0206
Опорная температура	100 % = 100°C	p2006
Референция - электрический угол	100 % = 90°	-

### Обзор важных параметров (см. Справочник по параметрированию SINAMICS S120/S150)

- r0206[0...4] Силовая часть - Ном. мощность
- r0210 Напряжение питающей сети устройств
- r0340 Автоматический расчет параметров двигателя/регулирования
- r0573 Блокировать автоматическое вычисление исходного значения
- r2000 Опорная скорость Опорная частота
- r2001 Опорное напряжение
- r2002 Опорный ток
- r2003 Опорный момент вращения
- r2004 Опорная мощность
- r2005 Опорный угол
- r2006 Опорная температура
- r2007 Опорное ускорение

## 6.3 Модульная модель устройства

### Описание

Модульная модель устройства базируется на созданной в STARTER "offline" макс. заданной топологии. Макс. конфигурация это макс. комплектация определенного типа машины. В ней все компоненты машины, которые могут использоваться, предварительно сконфигурированы в заданной топологии. Через деактивацию/удаление приводных объектов (r0105 = 2) можно удалять части макс. конфигурации.

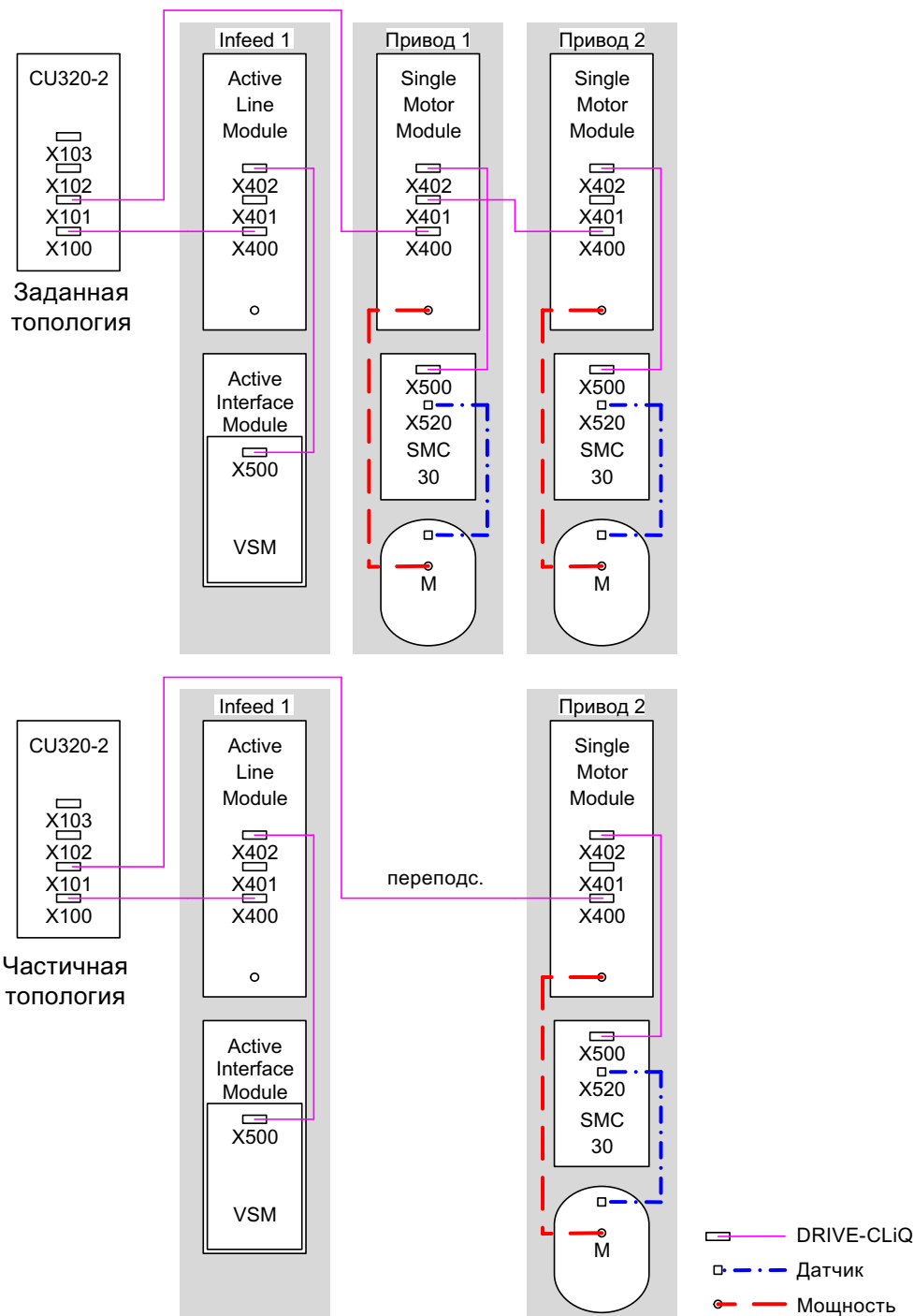
Эта частичная топология также может использоваться, чтобы продолжить работу машины после отказа компонента до поставки запасной части. Но для этого источник ВІСО от этого приводного объекта не может быть соединен с другими приводными объектами.

### Пример частичной топологии


Исходной точкой является созданная в STARTER "offline" машина, для которой "Привод 1" не был реализован.

- Необходимо удалить приводной объект "Привод 1" "offline" через r0105 = 2 из заданной топологии.
- Переподсоединить кабель DRIVE-CLiQ из управляющего модуля непосредственно в "Привод 2".

- Передать проект через "Загрузить в приводное устройство".
- Выполнить "Копировать RAM в ROM".



Изображение 6-2 Пример частичной топологии

 <b>ВНИМАНИЕ</b>
<p>Если привод сгруппированной для Safety Integrated структуры деактивируется через r0105, то в этом случае r9774 выводится неправильно, т.к. сигналы деактивированного привода более не актуализируются.</p> <p>Метод устранения: Перед деактивацией исключить этот привод из группировки. См. также: /FH1/ SINAMICS S120 Описание функций, глава Базовые функции Safety Integrated</p>

**Обзор важных параметров (см. Справочник по параметрированию SINAMICS S120/S150)**

- r0105 Активировать/деактивировать приводной объект
- r0106 Приводной объект активен/не активен
- r0125 Активировать/деактивировать компонент силовой части
- r0126 Компонент силовой части активен/не активен
- r0145 Активировать/деактивировать интерфейс датчика
- r0146 Интерфейс датчика активен/не активен
- r9495 BICO поведение с деактивированными приводными объектами
- r9496 Восстановить BICO с только активированными приводными объектами
- r9498[0 ... 29] BICO BI/CI-параметры с деактивированными приводными объектами
- r9499[0 ... 29] BICO BO/CO-параметры с деактивированными приводными объектами

## 6.4 Синусоидальный фильтр

### Описание

Синусоидальный фильтр ограничивает крутизну импульсов напряжения и емкостные токи перезаряда, которые, как правило, возникают при работе от преобразователя. Кроме того, устраняются дополнительные шумы, зависящие от частоты импульсов. Срок службы двигателя достигает тех же значений, что и при работе непосредственно от сети.

<b>ВНИМАНИЕ</b>
<p>Если к силовому модулю или модулю двигателя подсоединен синусоидальный фильтр, то при вводе в эксплуатацию его необходимо обязательно активировать (r0230 = 3), иначе он может выйти из строя.</p> <p>Если к силовому модулю или модулю двигателя подсоединен синусоидальный фильтр, то в этом случае силовой модуль или модуль двигателя не должен работать без подключенного двигателя, иначе фильтр может выйти из строя.</p>

## Ограничения при использовании синусоидальных фильтров

При использовании синусоидального фильтра необходимо учитывать следующие ограничения:

- Выходная частота ограничена максимум до 150 Гц.
- Тип модуляции постоянно установлен на модуляцию пространственного вектора без перемодуляции. Благодаря этому максимальное выходное напряжение уменьшается примерно до 85 % от номинального выходного напряжения.
- Максимально допустимая длина кабелей двигателя:
  - неэкранированный кабель: макс. 450 м
  - экранированный кабель: макс. 300 м
- Другие ограничения: см. в Справочниках по оборудованию
  - SINAMICS S120 Электропривод переменного тока
  - SINAMICS S120 Силовые части формата шасси
  - SINAMICS S120 Силовые части формата шасси с жидкостным охлаждением

### Примечание

Если невозможно спараметрировать фильтр ( $r0230 < 3$ ), то фильтр для компонента не предусмотрен. В этом случае преобразователь не может работать с синусоидальным фильтром.

Таблица 6- 6 Установки параметров при использовании синусоидальных фильтров

Номер параметра	Название	Установка
r0233	Силовая часть - дроссель двигателя	Индуктивность фильтра
r0234	Силовая часть - синусоидальный фильтр - емкость	Емкость фильтра
r0290	Реакция силовой части при перегрузке	Блокировка - уменьшение частоты импульсов
p1082	Максимальная скорость	$f_{max}$ фильтра / число пар полюсов
p1800	Частота импульсов	Ном. частота импульсов фильтра
p1802	Режимы модулятора	Модуляция пространственного вектора без перемодуляции

## 6.5 Фильтр du/dt плюс ограничитель максимального напряжения

### Описание

Фильтр du/dt плюс ограничитель максимального напряжения состоит из двух компонентов, дросселя du/dt и схемы ограничения напряжения (**Voltage Peak Limiter**), которая отсекает пики напряжения и рекуперировывает энергию обратно в промежуточный контур.

Фильтры du/dt плюс ограничитель максимального напряжения следует применять для двигателей с неизвестной или недостаточной электрической прочностью системы изоляции. Для стандартных двигателей серии 1LA5, 1LA6 и 1LA8 они требуются лишь при напряжениях питающей сети > 500 В +10 %.

Фильтры du/dt с ограничителем максимального напряжения ограничивают скорость нарастания напряжения до значений < 500 В/мкс и характерные пики напряжений до следующих значений (при длине кабелей двигателя < 150 м):

- Пиковые напряжения  $\dot{U}_{LL}$  (тип.) < 1000 В для  $U_{\text{сеть}} < 575$  В
- Пиковые напряжения  $\dot{U}_{LL}$  (тип.) < 1250 В для  $660 \text{ В} < U_{\text{сеть}} < 690$  В

## Ограничения

При использовании фильтра du/dt необходимо учитывать следующие ограничения:

- Выходная частота ограничена максимум до 150 Гц.
- Максимально допустимая длина кабелей двигателя:
  - экранированный кабель: макс. 300 м
  - неэкранированный кабель: макс. 450 м
- Другие ограничения: см. в Справочниках по оборудованию
  - SINAMICS S120 Электропривод переменного тока
  - SINAMICS S120 Силовые части формата шасси
  - SINAMICS S120 Силовые части формата шасси с жидкостным охлаждением

### ПРЕДУПРЕЖДЕНИЕ

При использовании фильтра du/dt с ограничителем максимального напряжения частота импульсов силового модуля или модуля двигателя может составлять макс. 4 кГц (силовые части шасси до 250 кВт при 400 В) или 2,5 кГц (силовые части шасси от 315 кВт до 800 кВт при 400 В или 75 кВт до 1200 кВт при 690 В). Установка более высокой частоты импульсов может привести к разрушению фильтра du/dt.

## Ввод в эксплуатацию

При вводе в эксплуатацию фильтр du/dt должен быть активирован (p0230 = 2).

## 6.6 Фильтр du/dt compact плюс ограничитель максимального напряжения

### Описание


Фильтр du/dt compact плюс ограничитель максимального напряжения состоит из двух компонентов, дросселя du/dt и схемы ограничения напряжения (Voltage Peak Limiter, VPL). VPL отсекает пики напряжения и рекуперировывает энергию обратно в промежуточный контур.


Фильтры du/dt compact плюс ограничитель максимального напряжения можно применять для двигателей с неизвестной или недостаточной электрической прочностью.



Фильтры du/dt compact плюс ограничитель максимального напряжения ограничивают нагрузки по напряжению кабелей двигателя до значений согласно кривой предельных значений A по IEC/TS 60034-25:2007.

Скорость нарастания напряжения ограничивается до < 1600 В/мкс. Пики напряжения ограничиваются до < 1400 В.

 <b>ПРЕДУПРЕЖДЕНИЕ</b>
<p>При использовании фильтра du/dt compact плюс ограничитель максимального напряжения запрещена работы привода в непрерывном режиме с выходной частотой ниже 10 Гц.</p> <p>Рабочий интервал макс. в 5 минут при выходной частоте меньше 10 Гц допускается, если далее следует рабочий интервал в 5 минут с выходной частотой выше 10 Гц.</p> <p>Непрерывный режим работы с выходной частотой ниже 10 Гц может привести к тепловому разрушению фильтра du/dt.</p>

 <b>ПРЕДУПРЕЖДЕНИЕ</b>
<p>При использовании фильтра du/dt compact с ограничителем максимального напряжения, частота импульсов силового модуля или модуля двигателя может составлять максимум 4 кГц.</p> <p>Для следующих силовых частей шасси частота импульсов может составлять 2,5 кГц:</p> <ul style="list-style-type: none"> <li>• 400 В: до 250 кВт</li> <li>• 400 В: 315 кВт - 800 кВт</li> <li>• 690 В: 75 кВт - 1200 кВт</li> </ul> <p>Установка более высокой частоты импульсов может привести к разрушению фильтра du/dt.</p>

## Ограничения

При использовании фильтра du/dt необходимо учитывать следующие дополнительные ограничения:

- Выходная частота ограничена максимум до 150 Гц.
- Максимально допустимая длина кабелей двигателя:
  - экранированный кабель: макс. 100 м
  - неэкранированный кабель: макс. 150 м
- Другие ограничения: см. в Справочниках по оборудованию
  - SINAMICS S120 Электропривод переменного тока
  - SINAMICS S120 Силовые части формата шасси
  - SINAMICS S120 Силовые части формата шасси с жидкостным охлаждением

## Ввод в эксплуатацию

При вводе в эксплуатацию фильтр du/dt должен быть активирован с p0230 = 2.

## 6.7 Вобуляция частоты модуляции

### Описание

Функция доступна для модулей двигателей шасси с DRIVE-CLiQ (заказные номера: 6SL3xxx-xxxxx-xxx3) в типе управления Vektor.

Вобуляция частоты импульсов гасит спектральные компоненты, которые могут вызывать нежелательные шумы в двигателе. Вобуляция может быть активирована только при частотах импульсов ниже или равных частоте регулятора тока (см. также p0115[0]).

Через вобуляцию частота импульсов отклоняется в интервале модуляции от установленного значения. Тем самым текущая реализованная частота импульсов может превышать среднюю желаемую частоту импульсов.

Генератор шума изменяет частоту импульсов на среднее значение. При этом средняя устанавливаемая частота импульсов соответствует заданной частоте импульсов. Частота импульсов при постоянном такте регулятора тока может изменяться в каждом цикле регулятора тока. Ошибки измерения тока из-за асинхронности интервалов импульсов и регулирования компенсируются через коррекцию фактического значения тока.

С помощью параметра p1810 "Конфигурация модулятора" можно спараметризовать вобуляцию частоты импульсов.

С помощью параметра p1811[0...n] Амплитуда вобуляции частоты импульсов уровень изменения для вобуляции частоты импульсов может быть установлен между 0 - 20 %. Заводская установка 0 %. При амплитуде вобуляции p1811 = 0 % макс. возможная частота импульсов p1800 = 2 \* 1/такт регулятора тока (1000/p0115[0]). При амплитуде вобуляции p1811 > 0 макс. возможная частота импульсов p1800 = 1/такт регулятора тока (1000/p0115[0]). Эти условия относятся ко всем индексам.

---

### Примечание

Если вобуляция частоты импульсов деактивируется, то параметр p1811 устанавливается на 0 во всех индексах.

---

### Обзор важных параметров (см. Справочник по параметрированию SINAMICS S120/S150)

- p1810 Конфигурация модулятора
- p1811[0...n] Амплитуда вобуляции частоты импульсов

## 6.8 Реверс без изменения заданного значения

### Свойства

- Без изменения фактического и заданного значения скорости, заданного и фактического значения момента и без относительного изменения позиции.
- Возможно только при запрете импульсов

**ВНИМАНИЕ**

Если в конфигурациях блоков данных сконфигурирован реверс (к примеру,  $p1821[0] = 0$  и  $p1821[1] = 1$ ), то при активированном функциональном модуле Простой позиционер или Управление по положению сбросить ( $p2507$ ) юстировку абсолютного значения после каждого запуска системы или при реверсе, т.к. при реверсе референция позиции теряется.

**Описание**

С помощью реверсирования через  $p1821$  можно изменить направление вращения двигателя, не меняя местами две фазы на двигателе для смены поля вращения и не инвертируя сигналы датчика через  $r0410$ .

О том, что направление изменено путем установки параметра  $p1821$  можно узнать по направлению вращения двигателя. Заданное и фактическое значение скорости, заданное и фактическое значение момента, а также относительное изменение позиции остаются неизменными.

Можно воспроизвести изменение направления через фазное напряжение ( $r0089$ ). При реверсировании абсолютная референция позиции также теряется.

В типе управления Vektor дополнительно можно инвертировать выходное направление вращения преобразователя через  $p1820$ . За счет этого можно изменить вращающееся поле, без перекидывания силовых соединений. При работе с датчиком при необходимости согласовать направление вращения через  $r0410$ .

**Примечание****Измерение при вращении / движении для идентификации двигателя сервоприводов**

С помощью параметра  $p1959[0...n].14/15 = 0$  для измерения при вращении для идентификации двигателя при необходимости можно активировать блокировку направления. Для полной и точной идентификации двигателя блокировка направления должна быть отключена с  $p1959[0...n].14/15 = 1$ .

**Обзор важных параметров (см. Справочник по параметрированию SINAMICS S120/S150)**

- $r0069$  Фактическое значение фазного тока
- $r0089$  Фактическое значение фазного напряжения
- $p1820$  Реверсирование выходных фаз (Vektor)
- $p1821$  Направление вращения
- $p1959[0...n]$  Измерение при вращении - Конфигурация
- $p2507$  LR юстировка абсолютного датчика, состояние

## 6.9 Автоматика повторного включения (Vektor, Servo, Infeed)

### Описание

Автоматика повторного включения служит для автоматического перезапуска привода/приводной группы при восстановлении питания после выпадения сети. Все имеющиеся ошибки при этом квитируются автоматически и привод снова включается. Так как функция не ограничивается только неполадками сети, то она может использоваться и для автоматического квитирования ошибок и повторного пуска двигателя после любых отключений из-за ошибок. Для возможности подключения привода к еще вращающемуся валу двигателя, необходимо активировать функцию "рестарт на лету" через P1200. Убедиться, что перед началом автоматического перезапуска напряжение питания доступно на блоке питания.

По этой теме также см. главу Включение приводного объекта X\_INF через приводной объект VECTOR (Страница 693)<sup>1)</sup>.

#### ВНИМАНИЕ

Автоматика повторного включения функционирует в режимах работы Vektor, Servo и для блоков питания с регулированием питания. Модули питания Smart 5 кВт/10 кВт автоматически включаются после подачи напряжения сети.



#### ПРЕДУПРЕЖДЕНИЕ

Если p1210 устанавливается на значения  $> 1$ , то после восстановления сетевого питания возможен автоматический запуск модуля питания / двигателей. Особо критично это тогда, когда при длительном выпадении сети двигатели остановились и ошибочно предполагается, что они отключены. Поэтому следствием попадания в рабочую область двигателей в этом состоянии могут стать смерть, тяжкие телесные повреждения или материальный ущерб.

## Режим для автоматки повторного включения

Таблица 6- 7 Режим для автоматки повторного включения

р1210	Режим	Значение
0	Блокировка автоматки повторного включения	Автоматика повторного включения не активна
1	Квитирование всех ошибок без повторного включения	Актуальные ошибки квитируются автоматически, если их причина устранена. Если после успешного квитирования ошибки возникает снова, то они также квитируются автоматически. Между успешным квитированием и повторным возникновением ошибки должно пройти как минимум время из $r1212 + 1$ сек, если сигнал ВКЛ/ВЫКЛ1 (управляющее слово 1, Бит 0) стоит на ВЫСОКОМ уровне. Если сигнал ВКЛ/ВЫКЛ1 стоит на НИЗКОМ уровне, то время между успешным квитированием и повторной ошибкой должно составить как минимум 1 сек. При $r1210 = 1$ ошибка F07320 не создается, если попытка квитирования не удалась, к примеру, из-за слишком часто возникающих ошибок.
4	Повторное включение после отказа питания без последующих попыток пуска	Автоматический перезапуск выполняется только в том случае, если дополнительно на модуле двигателя возникла ошибка F30003 или на входном бинекторе $r1208[1]$ имеется сигнал высокого уровня, или если в случае приводного объекта "блок питания" ( $X\_INF^1$ ) возникла ошибка F06200. Если имеются и другие ошибки, то они также квитируются и при успехе попытка запуска продолжается. Исчезновение напряжения питания 24 В CU интерпретируется как выпадение сети.
6	Повторное включение после ошибки с последующими попытками пуска	Автоматический повторный пуск выполняется после любой ошибки или при $r1208[0] = 1$ . Если ошибки возникают одна за другой, то количество попыток пуска определяется в $r1211$ . Контроль по времени устанавливается параметром $r1213$ .
14	Повторное включение после отказа питания после ручного квитирования	Как при 4: Но актуальные ошибки должны быть квитированы вручную.
16	Повторное включение после ошибки после ручного квитирования	Как при 6: Но актуальные ошибки должны быть квитированы вручную.

## Попытки запуска (р1211) и время ожидания (р1212)

Через  $r1211$  указывается количество попыток запуска. После каждого успешного квитирования ошибки количество уменьшается на единицу (сетевое напряжение должно присутствовать, либо должна иметься готовность блока питания). После спараметрированного числа не удавшихся попыток пуска сигнализируется ошибка F07320.

При  $r1211 = x$  предпринимаются  $x + 1$  попыток пуска.

---

#### Примечание

Попытка пуска предпринимается сразу же после возникновения ошибки.

Автоматическое квитирование ошибок происходит интервалами, соответствующими половине времени ожидания p1212.

После успешного квитирования и возобновления питания происходит автоматическое повторное включение.

---

Попытка запуска считается успешно завершённой, когда рестарт на лету и намагничивание двигателя (асинхронного двигателя) закончены ( $r0056.4 = 1$ ) и пошла следующая секунда. Только после этого производится сброс счетчика пусков на начальное значение p1211.

Если между успешным квитированием и окончанием попытки запуска возникают другие ошибки, то при их квитировании значение пускового счетчика также уменьшается на единицу.

#### Время контроля восстановления сетевого питания (p1213)

Время контроля отсчитывается с момента обнаружения ошибок. Если автоматическое квитирование не удалось, отсчет времени контроля продолжается. Если по истечении времени контроля привод не был успешно запущен (рестарт на лету и намагничивание двигателя должны быть закончены:  $r0056.4 = 1$ ), выводится ошибка F07320. При  $p1213 = 0$  контроль деактивирован.

Если p1213 установлен меньше, чем сумма из p1212, времени намагничивания p0346 и дополнительное время ожидания из-за рестарта на лету, то при каждой процедуре повторного включения генерируется ошибка F07320.  $p1210 = 1$  блокирует процесс повторного включения. Время контроля должно быть увеличено, если не удастся сразу же успешно квитировать возникшие ошибки (к примеру, при длительно остающихся ошибках).

#### Ввод в эксплуатацию

1. Активировать функцию для приводного объекта VECTOR и X\_INF<sup>1)</sup>
  - Автоматика повторного включения: Установить режим (p1210)
  - Рестарт на лету: Активировать функцию (p1200)
2. Установить попытки пуска (p1211)
3. Установить время ожидания (p1212, p1213)
4. Проверить функцию

#### Исключения

Существуют ошибки, после возникновения которых автоматическое повторное включение становится опасным или нежелательным. Ввести номера этих ошибок в p1206[0...9]. При возникновении такой ошибки повторное включение не выполняется. В этом случае после устранения причины ошибки приводы должны быть включены другим способом.

**Обзор важных параметров (см. Справочник по параметрированию SINAMICS S120/S150)**

- r0863 CO/BO: Соединение привода - Слово состояния/управляющее слово
- r1206[0...9] Ошибки без автоматического повторного включения
- r1207 BI: AR подсоединение следующего приводного объекта
- r1208 BI: AR питание, ошибка
- r1210 Автоматика повторного включения, режим
- r1211 Автоматика повторного включения, попытки пуска
- r1212 Автоматика повторного включения, время ожидания, попытка пуска
- r1213 Автоматика повторного включения, время контроля, восстановление сетевого питания

<sup>1)</sup> X\_INF означает все приводные объекты "Infeed" (блоки питания); т.е.: A\_INF, B\_INF, S\_INF

## 6.10 Торможение закорачиванием якоря, торможение постоянным током

С помощью параметра r1231[0..n] можно установить функции торможения закорачиванием якоря или торможения постоянным током. Текущее состояние торможения закорачиванием якоря или торможения постоянным током можно посмотреть в r1239.

### Торможение закорачиванием якоря

С помощью этой функции возможно торможение синхронных двигателей с возбуждением от постоянных магнитов. При этом обмотки статора синхронных двигателей закорачиваются. Из-за этого при вращающемся синхронном двигателе появляется ток, который останавливает двигатель.

Преимущества использования торможения закорачиванием якоря проявляются тогда, когда

- требуется торможение без рекуперации
- требуется торможение при отключении сети
- используется не поддерживающий рекуперацию блок питания
- при потере ориентации, к примеру, при ошибках датчика, когда требуется остановить двигатель.

Торможение закорачиванием якоря может быть подключено через модуль двигателя (внутреннее подключение) или через контакторную схему (внешнее подключение) с тормозными резисторами.

Преимуществом торможения закорачиванием якоря перед механическим тормозом является время реакции внутреннего торможения закорачиванием якоря в несколько миллисекунд. Время реакции механического тормоза составляет около 40 мс. При внешнем торможении закорачиванием якоря время реакции из-за инерции контактора превышает 60 мс.

### Торможение постоянным током

С помощью этой функции возможно торможение асинхронных двигателей до состояния покоя. При торможении постоянным током постоянный ток подводится в обмотки статора асинхронного двигателя.

Торможение постоянным током обычно используется в случае опасности, когда

- регулируемый останов привода невозможен
- используется не поддерживающий рекуперацию блок питания
- тормозной резистор не используется

## 6.10.1 Торможение закорачиванием якоря для синхронных двигателей с возбуждением от постоянных магнитов

### Условия

- Эта функция разрешена для модулей двигателей книжного формата и шасси.
- Устойчивые к коротким замыканиям двигателя (p0320 < p0323)
- Используется один из следующих типов двигателей:
  - круговой синхронный двигатель с возбуждением от постоянных магнитов (p0300 = 2xx)
  - линейный синхронный двигатель с возбуждением от постоянных магнитов (p0300 = 4xx)
- Макс. ток модуля двигателя (r0209.0) должен составлять как мин. 1,8 тока короткого замыкания двигателя (r0331).

---

#### Примечание

**Внутреннее торможение коротким замыканием несмотря на аварийное отключение питания**

Если торможение закорачиванием якоря должно оставаться возможным несмотря на аварийное отключение питания, необходима буферизация питания 24 В для модуля двигателя. Для этого можно использовать, к примеру, отдельный SITOP для модуля двигателя или модуль контроля (CSM).

---

### 6.10.1.1 Внутреннее торможение закорачиванием якоря

При внутреннем торможении закорачиванием якоря обмотки двигателя закорачиваются через модуль двигателя.

### Установка

Внутреннее торможение закорачиванием якоря устанавливается с p1231 = 4.

### Активация

Если источник сигнала p1230 устанавливается на сигнал "1", то функция активируется и запускается.



## Деактивация

Если источник сигнала r1230 устанавливается на сигнал "0", то функция деактивируется. При запуске через ошибку, ошибка должна быть устранена и квитирована.

### 6.10.1.2 Внешнее торможение закорачиванием якоря

Функция управляет через выходные клеммы внешним контактором, который закорачивает обмотки двигателя через резисторы.

## Установка

Внешнее торможение закорачиванием якоря устанавливается через r1231 = 1 с квитированием контактора или через r1231 = 2 без квитирования контактора.

## Активация

Функция активируется, если

- источник сигнала r1230 устанавливается на сигнал "1"
- устанавливается запрет импульсов

Сначала активируется гашение импульсов, после запускается торможение закорачиванием якоря. Если функция была запущена, r0046.4 показывает "1".



Изображение 6-3 Разрешение импульсов - характеристика сигнала короткого замыкания якоря без квитирования контактора

К примеру:

1. Источник сигнала r1230 устанавливается на сигнал "1".
2. Тем самым параметры для наблюдения приводного объекта модуль двигателя r1239.0 и r0046.4 также показывают "1".
3. Разрешение импульсов гасится и контактор для внешнего торможения включается.
4. Из-за короткого замыкания в якоря начинается торможение.
5. Торможение завершается установкой источника сигнала r1230 на сигнал "0" (тем самым r1239.0 также показывает сигнал "0").
6. По истечении времени ожидания p1237 дается разрешение импульсов.

### Расчет внешних тормозных резисторов

Для достижения макс. тормозного действия рассчитать значения резисторов по следующей формуле:

$$R_{ext} = 5,2882 \times 10^{-5} \times r0314 \times r0356 \times n_{max} - r0350$$

$n_{max}$  = макс. используемая скорость

### Параметрирование

С помощью ПО для ввода в эксплуатацию STARTER можно выполнить параметрирование модуля двигателя и управляющего модуля. Для этого предлагаются экспертные списки приводных объектов и маска ввода цифровых входов/выходов.

Маска ввода управляющего модуля для цифровых входов/выходов DI/DO 8 до 15 находится на вкладке окна "Управляющий модуль / двунаправленные цифровые входы/выходы".

Клеммы 11 и 14 соединены с массой.

Цифровые входы/выходы DI/DO 8 до 15 соединены с клеммами 9, 10, 12 и 13 на клеммных колодках X122 и X132. С помощью параметра r0728[8...15] клеммы могут быть определены как вход или выход.

Как цифровые входы DI 8 до 15 соединены с параметрами r0722[8...15] или с r0723[8...15] с инверсией.

Выходы соединены с параметрами r0738 до r0745.

Возможна инверсия выходов через r0748[8...15] = 1.

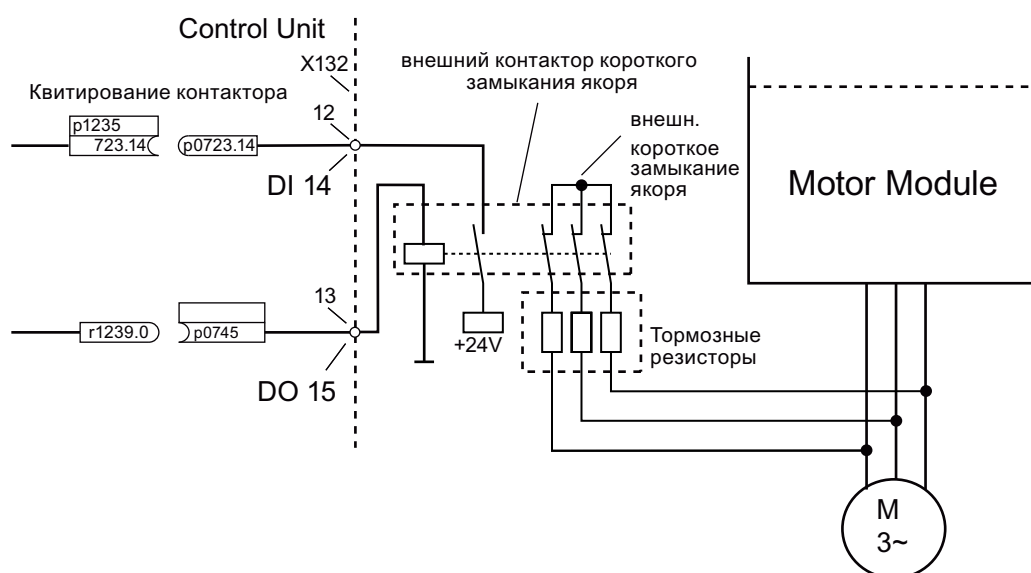
Параметры r0722 до r0748 это параметры управляющего модуля.

Параметры r123x, r1239 и r0046 это параметры привода.

### Пример внешнего торможения закорачиванием якоря

Перед параметрированием внешнего торможения закорачиванием якоря был создан новый проект с модулем двигателя и двигателем. Следующие условия должны быть выполнены:

- Используется контактор короткого замыкания с дополнительным эхо-контактом. (p1231 = 1).
- DI 14 определяется как вход для квитирующего сигнала контактора короткого замыкания. При аварийном отключении питания или обрыве кабеля необходима возможность перевода двигателя в безопасное рабочее состояние. Для этого выполняется инверсия квитирующего сигнала DI 14 через r0723.14. Цифровой вход DI 14 соединен с клеммой 12 клеммной колодки X132.
- DO 15 используется как коммутационный выход для контактора короткого замыкания. При аварийном отключении питания или обрыве кабеля необходима возможность перевода двигателя в безопасное рабочее состояние. Для этого происходит инверсия контактного сигнала DO 15. Цифровой выход DO 15 соединен с клеммой 13 клеммной колодки X132. Параметр r1239.0 показывает состояние торможения и подает сигнал для контактора.



Изображение 6-4 Пример внешнего торможения закорачиванием якоря

Параметрирование примера:

1. Установить p1231 = 1.
2. Определить DI 14 как вход с r0728.14 = 0.
3. Соединить квитирующий сигнал внешнего контактора короткого замыкания якоря с клеммой 12 клеммной колодки X132 (DI 14).
4. Соединить p1235 с r0723.14.
5. Определить DO 15 как выход с r0728.15 = 1.
6. Соединить управляющий сигнал для внешнего контактора короткого замыкания якоря с клеммой 13 клеммной колодки X132 (DO 15).

6.10 Торможение закорачиванием якоря, торможение постоянным током

7. Соединить r0745 с r1239.0.

8. Через установку r0748.15 = 1 инвертировать выход r0745.

Тем самым параметрирование внешнего торможения закорачиванием якоря завершено.

## 6.10.2 Торможение постоянным током

### Условия

- Эта функция разрешена для модулей двигателей книжного/блочного формата и шасси.
- Необходимо использовать асинхронный двигатель.

При функции "торможение постоянным током" после времени размагничивания постоянный ток подводится в обмотки статора асинхронного двигателя. Постоянный ток затормаживает двигатель.

### 6.10.2.1 Активация через параметры

#### Установка

Торможение постоянным током устанавливается с параметром r1231 = 4.

- Установка тормозного тока торможения постоянным током c1232[0..n]
- Установка длительности тормозного тока торможения постоянным током c1233[0..n]
- Установка начальной скорости для торможения постоянным током c1234[0..n]

#### Активация

Если источник сигнала r1230 устанавливается на "1", то функция активируется. После для времени развозбуждения двигателя r0347[0..n] сначала устанавливается запрет импульсов до размагничивания двигателя. Параметр начальной скорости торможения постоянным током r1234 при этой активации не учитывается.

После постоянный тормозной ток r1232[0..n] подается в двигатель до тех пор, пока на входе r1230 остается сигнал "1". Двигатель может затормаживаться до состояния покоя.

Если привод отключен и активируется тормоз постоянного тока, то привод включается. После постоянный ток подводится в обмотки статора.

#### Деактивация

Если торможение постоянным током при установке источника сигнала r1230 на "0" деактивируется и команды ВКЛ еще остается, то привод возвращается к своему выбранному режиму работы.

При этом действует:

- для сервоуправления (с датчиком):  
Привод по истечении времени размагничивания снова переходит в управление (p0347 также может быть установлен на 0).
- для векторного управления (с и без датчика):  
Модуль двигателя при активированной функции "Рестарт на лету" синхронизируется с частотой двигателя. После привод снова переключается в регулируемый режим. Если функция "Рестарт на лету" не активна, то привод снова может быть запущен только из состояния покоя. Тогда перезапуск необходимо отложить до состояния покоя привода.
- в режиме U/f:  
Модуль двигателя при активированной функции "Рестарт на лету" синхронизируется с частотой двигателя. После привод снова переключается в режим U/f. Если функция "Рестарт на лету" недоступна, то привод снова может быть запущен только из состояния покоя. Тогда перезапуск необходимо отложить до состояния покоя привода.

### 6.10.2.2 Активация через реакцию на ошибку

Если торможение постоянным током активировано как реакция на ошибку, выполняются следующие реакции:

1. Привод тормозит по рампе торможения до порога в p1234. Крутизна рампы торможения соответствует крутизне рампы обратного хода (может устанавливаться через p1121).
2. Импульсы во время развозбуждения двигателя (p0347) запираются до размагничивания двигателя.
3. По истечении p0347 начинается торможение постоянным током на время по p1233. Если имеется датчик, то торможение продолжается до тех пор, пока скорость не упадет ниже порога состояния покоя p1226. Если датчик отсутствует, то торможение продолжается согласно установке в p1233.

ЗАМЕТКА
При сервоуправлении без датчика может случиться, что продолжение движения после завершения торможения постоянным током более невозможно. Тогда выводится сообщение об ошибке ВЫКЛ2.

### 6.10.2.3 Активация через команду ВЫКЛ

#### Установка в качестве реакции на сообщения об ошибках ВЫКЛ

С p1231 = 5 торможение постоянным током устанавливается как реакция на ВЫКЛ1 или ВЫКЛ3. Параметр p1230 не влияет на реакцию при ВЫКЛ1/ВЫКЛ3. С p1234 устанавливается порог скорости, ниже которого активируется торможение постоянным током.

### Активация через ВЫКЛ1/ВЫКЛ3

С ВЫКЛ1 или ВЫКЛ3 активируется торможение постоянным током.

- Если скорость двигателя  $\geq r1234$ , то двигатель останавливается до  $r1234$ . Как только скорость двигателя  $< r1234$ , импульсы запираются и двигатель размагничивается.
- Если скорость двигателя при ВЫКЛ1/ВЫКЛ3 уже  $< r1234$ , импульсы сразу же запираются и двигатель размагничивается.

После торможение постоянным током активируется на время  $r1233$  и отключается.

Если ВЫКЛ1/ВЫКЛ3 отменяется преждевременно, то возобновляется обычная работа.

Торможение постоянным током как аварийное торможение реакции на ошибку остается активным.

### 6.10.2.4 Активация через порог скорости

#### Установка

Если устанавливается  $r1231 = 14$ , то торможение постоянным током активируется как реакция, как только фактическая скорость падает ниже  $r1234$ .

#### Активация

Перед активацией фактическая скорость должна быть  $> r1234$ . После может быть активировано торможение постоянным током, если выполнены оба следующих условия:

1. фактическая скорость упала ниже  $r1234$
2. источник сигнала  $r1230$  устанавливается на "1"

Сначала запираются импульсы. Это вызывает размагничивание двигателя. После на время  $r1233$  запускается торможение постоянным током. Двигатель останавливается с тормозным током  $r1232$ .

Если источник сигнала  $r1230$  устанавливается на "0", то команда торможения отменяется и выполняется возврат в прежний режим.

При ВЫКЛ1 или ВЫКЛ3 торможение постоянным током выполняется только в том случае, если источник сигнала  $r1230$  установлен на "1".

Торможение постоянным током как аварийное торможение реакции на ошибку остается активным.

### 6.10.3 Проектирование реакции на ошибку

#### Изменить реакцию на ошибку

С помощью параметров p2100 и p2101 можно установить реакции на выбранные ошибки. Могут быть установлены только предусмотренные для соответствующих ошибок реакции.

С помощью параметра p0491 можно установить реакции на ошибки датчика двигателя (F07412 и много F3уххх, у = 1, 2, 3).

---

#### Примечание

##### Смена типа двигателя

Если после смены типа двигателя (см. p0300) условия для торможения закорачиванием якоря или торможения постоянным током более не выполняются, на заводскую установку сбрасываются те измененные параметры (z. В. p2100, p2101 или p0491), для которых торможение закорачиванием якоря или торможение постоянным током установлены как реакция.

---

#### Примечание

##### Сброс торможения закорачиванием якоря или торможения постоянным током

Торможение закорачиванием якоря или торможение постоянным током не может быть деактивировано через параметр p1231, пока имеет место спараметрированная с p2100, p2101 или p0491 реакция на ошибку.

---

### 6.10.4 Функциональные схемы и параметры

#### Функциональные схемы (см. Справочник по параметрированию SINAMICS S120/S150)

- 7014 Внешнее короткое замыкание якоря (EASC, p0300 = 2хх или 4хх)
- 7016 Внутреннее короткое замыкание якоря (IASC, p0300 = 2хх или 4хх)
- 7017 Тормоз постоянного тока (p0300 = 1хх)

#### Обзор важных параметров (см. Справочник по параметрированию SINAMICS S120/S150)

- r0046.0...31 CO/BO: Отсутствующие разрешения
- p0300[0..n] Выбор типа двигателя
- p0347[0...n] Время развозбуждения двигателя
- p0491 Датчик двигателя - Реакция на ошибку ДАТЧИК
- r0722.0...21 CO/BO: CU цифровые входы, состояние
- r0723.0...21 CO/BO: CU цифровые входы, состояние с инверсией
- p0728 CU установить вход или выход

### 6.11 Модуль двигателя как тормозной прерыватель

- p0738 BI: CU источник сигналов для клеммы DI/DO 8 до
- p0745 BI: CU источник сигналов для клеммы DI/DO 15
- p0748 CU инвертировать цифровые выходы
- r1226[0...n] Порог скорости определения состояния покоя
- r1230[0...n] BI: короткое замыкание якоря/торможение постоянным током, активация
- r1231[0...n] Короткое замыкание якоря/торможение постоянным током - Конфигурация
- r1232[0...n] Торможение постоянным током - Тормозной ток
- r1233[0...n] Торможение постоянным током - Продолжительность
- r1234[0...n] Торможение постоянным током - Пусковая скорость
- r1235[0...n] BI: внешнее короткое замыкание якоря, квитирование контактора
- r1237[0...n] Внешнее короткое замыкание якоря, время ожидания при размыкании
- r1239.0...13 CO/BO: короткое замыкание якоря/торможение постоянным током, слово состояния

## 6.11 Модуль двигателя как тормозной прерыватель

С помощью этой функции модуль двигателя работает как тормозной прерыватель. Для этого к модулю двигателя вместо двигателя подключаются три резистора.

#### Условия для работы в качестве тормозного прерывателя:

- Три одинаковых тормозных резистора, включенных по схеме звезды (см. таблицу ниже) или треугольника
- Мин. 10 м длины кабеля до резисторов
- Конфигурация в STARTER:
  - Приводной объект VECTOR
  - Управление U/f

---

#### Примечание

Эта функция разрешена для:

- SINAMICS S120 Шкафные модули двигателей
  - SINAMICS S120 Модули двигателей шасси (500 В - 690 В)
  - SINAMICS S120 Модули двигателей шасси (380 В - 480 В) > 250 кВт
  - SINAMICS S120 Модули двигателей шасси с жидкостным охлаждением (380 В - 480 В) > 250 кВт
  - SINAMICS S120 Модули двигателей шасси с жидкостным охлаждением (500 В - 690 В)
-



### 6.11.1 Свойства

- Допуск только для модулей двигателей формата шасси (список см. выше)
- Требуется три одинаковых резистора
- Возможно параллельное включение модулей двигателей
- Имеются встроенные защитные устройства для контроля резисторов

### 6.11.2 Проектирование резисторов

1. Значения ниже перечисленных в этой таблице величин сопротивления для пиковой тормозной мощности запрещены!
2. Величины сопротивлений действуют для каждого отдельного из трех резисторов в соединении в звезду в холодном состоянии.
3. Каждый тормозной резистор поглощает 1/3 общей тормозной мощности. Обязательно учитывать соответствующую мощность резисторов.
4. Для соединения в треугольник умножить значение тормозного резистора на коэффициент 3.
5. Таблицы действительны для всех модулей двигателей формата шасси (жидкостное или воздушное охлаждение).
6. Длина кабеля до резисторов должна составлять мин. 10 м.
7. При ном. напряжении 380 В до 480 В разрешены модули двигателей с типовой мощностью  $\geq 250$  кВт.
8. При ном. напряжениях 500 В до 690 В все модули двигателей формата шасси разрешены для использования этой функции.

Величину сопротивления в соединении звездой можно ввести в параметр r1360. Предустановка значений сопротивлений вычисляется из:

- $r1360 = r1362[0] / (\sqrt{6} * r0207[0])$
- $r1362[0]$  = порог включения тормозного прерывателя согласно таблице ниже
- $r0207[0...4]$  = ном. ток модуля питания

Таблица 6- 8 Таблица резисторов, напряжение сети 380 - 480 В

Типоразмер модуля двигателя	Ном. напряжение	Ном. ток	Тормозной ток	Улк порог прерывания	Длит. торм. мощн.	Пиковая торм. мощн.	Сопротивление при длит. торм. мощн.	Сопротивление при пиковой торм. мощн.
	[В]	[А]	[А]	[В]	[кВт]	[кВт]	[Ω]	[Ω]
G	400	490	450	667	368	551	0,605	0,403
	480	490	450	774	427	640	0,702	0,466
H	400	605	545	667	445	668	0,500	0,333
	480	605	545	774	517	775	0,580	0,387
H	400	745	680	667	555	833	0,400	0,267
	480	745	680	774	645	967	0,465	0,310

6.11 Модуль двигателя как тормозной прерыватель

Типоразмер модуля двигателя	Ном. напряжение	Ном. ток	Тормозной ток	U <sub>пк</sub> порог прерывания	Длит. торм. мощн.	Пиковая торм. мощн.	Сопротивление при длит. торм. мощн.	Сопротивление при пиковой торм. мощн.
	[В]	[А]	[А]	[В]	[кВт]	[кВт]	[Ω]	[Ω]
H	400	840	800	667	654	980	0,340	0,277
	480	840	800	774	758	1138	0,395	0,263
J	400	985	900	667	735	1103	0,303	0,202
	480	985	900	774	853	1280	0,351	0,234
J	400	1260	1215	667	93	1489	0,224	0,149
	480	1260	1215	774	1152	1728	0,260	0,173
J	400	1405	1365	667	1115	1673	0,199	0,133
	480	1405	1365	774	1294	1941	0,231	0,154

Таблица 6- 9 Таблица резисторов, напряжение сети 500 - 690 В

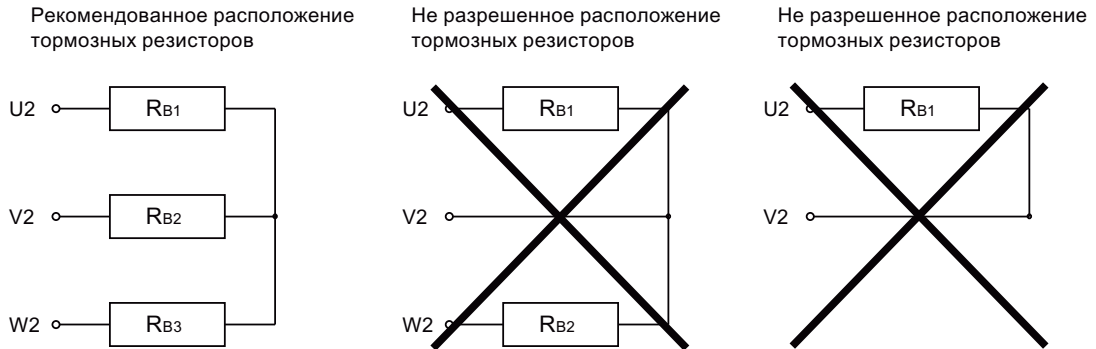
Типоразмер модуля двигателя	Ном. напряжение	Ном. ток	Тормозной ток	U <sub>пк</sub> порог прерывания	Длит. торм. мощн.	Пиковая торм. мощн.	Сопротивление при длит. торм. мощн.	Сопротивление при пиковой торм. мощн.
	[В]	[А]	[А]	[В]	[кВт]	[кВт]	[Ω]	[Ω]
F	500	85	85	841	87,6	131,3	4,039	2,693
	600	85	85	967	100,7	151,0	4,644	3,096
	660	85	85	1070	111,4	167,1	5,139	3,426
	690	85	85	1158	120,6	180,8	5,562	3,708
F	500	100	100	841	103,0	154,5	3,433	2,289
	600	100	100	967	118,4	177,6	3,948	2,632
	660	100	100	1070	131,0	196,6	4,368	2,912
	690	100	100	1158	141,8	212,7	4,728	3,152
F	500	120	115	841	118,5	177,7	2,986	1,990
	600	120	115	967	136,2	204,3	3,433	2,289
	660	120	115	1070	150,7	226,1	3,798	2,532
	690	120	115	1158	163,1	244,6	4,111	2,741
F	500	150	144	841	148,3	222,5	2,384	1,590
	600	150	144	967	170,5	255,8	2,742	1,828
	660	150	144	1070	188,7	283,1	3,034	2,022
	690	150	144	1158	204,2	306,3	3,283	2,189
G	500	175	175	841	180,3	270,4	1,962	1,308
	600	175	175	967	207,3	310,9	2,256	1,504
	660	175	175	1070	229,3	344,0	2,496	1,664
	690	175	175	1158	248,2	372,3	2,701	1,801
G	500	215	215	841	221,5	332,2	1,597	1,065
	600	215	215	967	254,6	381,9	1,836	1,224
	660	215	215	1070	281,8	422,6	2,032	1,354
	690	215	215	1158	304,9	457,4	2,199	1,466

## 6.11 Модуль двигателя как тормозной прерыватель

Типоразмер модуля двигателя	Ном. напряжение	Ном. ток	Тормозной ток	U <sub>пк</sub> порог прерывания	Длит. торм. мощн.	Пиковая торм. мощн.	Сопротивление при длит. торм. мощн.	Сопротивление при пиковой торм. мощн.
	[В]	[А]	[А]	[В]	[кВт]	[кВт]	[Ω]	[Ω]
G	500	260	255	841	262,7	394,0	1,346	0,898
	600	260	255	967	302,0	453,0	1,548	1,032
	660	260	255	1070	334,2	501,3	1,713	1,142
	690	260	255	1158	361,7	542,5	1,854	1,236
G	500	330	290	841	298,7	448,1	1,184	0,789
	600	330	290	967	343,5	515,2	1,361	0,908
	660	330	290	1070	380,0	570,1	1,506	1,004
	690	330	290	1158	441,3	616,9	1,630	1,087
H	500	410	400	841	412,0	618,0	0,858	0,572
	600	410	400	967	473,7	710,6	0,987	0,658
	660	410	400	1070	524,2	786,3	1,092	0,728
	690	410	400	1158	567,3	851,0	1,182	0,788
H	500	465	450	841	463,5	695,3	0,763	0,509
	600	465	450	967	532,9	799,4	0,877	0,585
	660	465	450	1070	589,7	884,6	0,971	0,647
	690	465	450	1158	638,2	957,3	1,051	0,700
H	500	575	515	841	530,5	795,7	0,667	0,444
	600	575	515	967	609,9	914,9	0,767	0,511
	660	575	515	1070	674,9	1012,3	0,848	0,565
	690	575	515	1158	730,4	1095,6	0,918	0,612
J	500	735	680	841	700,4	1050,6	0,505	0,337
	600	735	680	967	805,3	1208,0	0,581	0,387
	660	735	680	1070	891,1	1336,7	0,642	0,428
	690	735	680	1158	964,4	1446,6	0,695	0,463
J	500	810	805	841	829,2	1243,7	0,427	0,284
	600	810	805	967	953,4	1430,1	0,490	0,327
	660	810	805	1070	1054,9	1582,4	0,543	0,362
	690	810	805	1158	1141,7	1712,5	0,587	0,392
J	500	910	905	841	932,2	1398,2	0,379	0,253
	600	910	905	967	1071,8	1607,7	0,436	0,291
	660	910	905	1070	1186,0	1779,0	0,483	0,322
	690	910	905	1158	1283,5	1925,3	0,522	0,348
J	500	1025	1020	841	1050,6	1575,9	0,337	0,224
	600	1025	1020	967	1280,0	1812,0	0,387	0,258
	660	1025	1020	1070	1336,7	2005,0	0,428	0,286
	690	1025	1020	1158	1446,6	2169,9	0,463	0,309
J	500	1270	1230	841	1266,9	1900,4	0,279	0,186
	600	1270	1230	967	1456,7	2185,1	0,321	0,214
	660	1270	1230	1070	1611,9	2417,8	0,355	0,237
	690	1270	1230	1158	1744,5	2616,7	0,384	0,256

### Подключение тормозных резисторов

Предпочтительным для тормозных резисторов является соединение в звезду.



Изображение 6-5 Тормозные резисторы

### Установка порога включения тормозного прерывателя

Порог включения тормозного прерывателя берется из модуля питания Basic (таблица ниже).

Значение порога включения тормозного прерывателя p1362[0] и гистерезис p1362[1] могут устанавливаться. Параметры предустановлены в зависимости от типа напряжения и заводской установки p0210.

Таблица 6- 10 Порог прерывания

Сетевое напряжение	V	380 - 480	500 - 600	660 - 690
Допуск	%	+/- 10 %, -15 % (60 с)	+/- 10 %, -15 % (60 с)	+/- 10 %, -15 % (60 с)
Ud <sub>max</sub>	V	820	1022	1220
U <sub>пк</sub> Порог включения тормозного прерывателя p1362[0]	V <sub>мин</sub>	759	948	1137
	V <sub>ном</sub>	774	967	1159
	V <sub>макс</sub>	789	986	1179
HW порог отключения	V <sub>мин</sub>	803	1003	1198
	V <sub>ном</sub>	819	1022	1220
	V <sub>макс</sub>	835	1041	1244

### 6.11.3 Активация функции

Вы открыли ПО для ввода в эксплуатацию STARTER и создали новый проект.

1. Выполнить обычное конфигурирование управляющего модуля и модуля питания (см. Руководство по вводу в эксплуатацию SINAMICS S120).
2. Установить в качестве приводного объекта тип "VECTOR".
3. Установить в качестве структуры регулирования "Управление U/f".
4. Выбрать в типе управления "(15) Работа с тормозным резистором".
5. Выбрать в окне конфигурации напряжение питающей сети.
6. Выбрать в окне конфигурации в качестве исполнения "Шасси".
7. Выбрать в окне конфигурации желаемую силовую часть.
8. Завершить конфигурирование для модуля двигателя и резисторов.
9. Выполнить с мастером "Дальше >" до "Завершить".

В топологии модуль двигателя отображается с номером компонента.

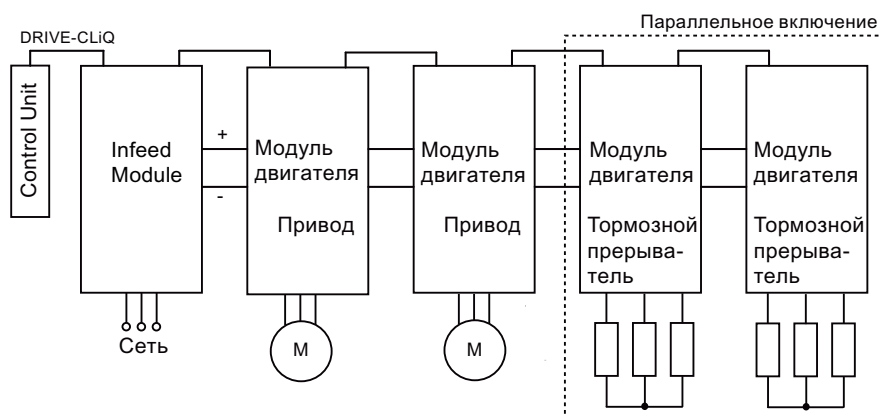
### Параллельное включение

Модули двигателей как тормозные прерыватели могут работать в параллельном включении. Эта установка выполняется в Starter при конфигурировании следующим образом:

- После 7-ого пункта перечня выше появляется "Окно конфигурации - Силовая часть - Дополнительные данные".
- В этом окне активировать флажок-опцию "Параллельное включение". Появляется выпадающий список "Число параллельных модулей".
- Выбрать требуемое число модулей двигателей.
- Щелкать на "Дальше >" до "Завершить". Тем самым завершается работа мастера по конфигурированию модулей двигателей.

В топологии можно проверить число установленных Вами модулей двигателей.

Для каждого модуля двигателя необходимо выбрать тормозные резисторы согласно таблице резисторов выше.



Изображение 6-6 Параллельное включение модулей двигателей как тормозной прерыватель

Для дополнительного контроля двойной щелчок в списке навигации на ".../Приводы/Привод\_1 > Конфигурация". Открывается окно, в котором можно проверить текущую конфигурацию. На экранной кнопке "Текущие рабочие параметры силовой части" перечислены модули двигателей по номеру компонента. При работе они отображают текущие электрические значения.

## Master / Slave

Параллельное включение модулей двигателей может работать и в режиме Master/Slave. Для этого вывести через параметр p1330 вход характеристики U/f на следующую силовую часть. Slave получают только заданные значения напряжения для характеристики U/f.

### 6.11.4 Защитные устройства

Защитные функции подробно объясняются в главе "Тепловой контроль двигателя". Другими защитными устройствами являются

- Замыкание на землю

Контроль суммы всех фазных токов.

- Обрыв провода

Несимметричная нагрузка в 20 % и более вызывает асимметрию тока, которая обнаруживается I\*T-контролем.

– При обнаружении асимметрии фаз выводится предупреждение A06921.

- Ошибки локализованы в параметре g0949:  
Параметр g0949 = 11 Обрыв провода фаза U  
Параметр g0949 = 12 Обрыв провода фаза V  
Параметр g0949 = 13 Обрыв провода фаза W

– При обнаружении выпадения фазы выводится ошибка F06922.

- Ток перегрузки

Регулятор I<sub>max</sub> активен. Заданное значение сохранено в параметре p0067.

- Перегрев резисторов

Благодаря смонтированным на резисторах биметаллическим реле температуры контролируется температура.

Проектирование контактов обработки температуры

- Подключить контакты обработки температуры всех 3 резисторов последовательно.
- Подключить контакты обработки температуры к системе обработки термодатчика модуля двигателя (клемма X41.3 и X41.4).
- Установить параметры p0600 = 11 и p0601 = 4.
- Спараметрировать обработку сигнала термодатчика модуля двигателя как "внешнюю ошибку".

## 6.11.5 Функциональные схемы и параметры

### Функциональные схемы (см. Справочник по параметрированию SINAMICS S120/S150)

- Нет

### Обзор важных параметров (см. Справочник по параметрированию SINAMICS S120/S150)

- r0207[0...4] Силовая часть - Ном. ток
- r0949[0...63] Значение ошибки
- p1300[0... n] Режим работы управления/регулирования
- p1330[0...n] CI: Управление U/f - Заданное значение напряжения независимое
- p1360 Тормозной прерыватель - Тормозное резистор холодный
- p1362[0...1] Тормозной прерыватель - Порог включения
- p1363 CO: Тормозной прерыватель - Выходное напряжение
- p1364 Тормозной прерыватель - Резистор - Асимметрия

## 6.12 Предельные моменты ВЫКЛЗ

### Описание

Если предельные моменты задаются с внешнего устройства (к примеру, регулятор тяги), то привод при необходимости может быть остановлен только с уменьшенным моментом. Если останов за установленное время p3490 питания не завершен, то питание отключается и привод выбегает.

Для недопущения этого существует входной бинектор (p1551), который при НИЗКОМ уровне сигнала активирует предельные моменты p1520 и p1521. Из-за этого через соединение сигнала ВЫКЛЗ (r0899.5) на этот бинектор возможно торможение с макс. моментом.

### Функциональные схемы (см. Справочник по параметрированию SINAMICS S120/S150)

- 5620 Моторные/генераторные предельные моменты
- 5630 Верхний/нижний предельный момент
- 6630 Верхний/нижний предельный момент

### Обзор важных параметров (см. Справочник по параметрированию SINAMICS S120/S150)

- p1520 Граница момента вращения верхняя/моторная
- p1521 Граница момента вращения нижняя/генераторная

## 6.13 Технологическая функция "Фрикционная характеристика"

### Описание

Фрикционная характеристика предназначена для компенсации момента трения двигателя и рабочей машины. Фрикционная характеристика позволяет предупредить регулятором скорости и улучшает управляемость.

Для фрикционной характеристики используется по 10 опорных точек. Координаты каждой опорной точки описываются одним параметром скорости (p382x) и одним параметром момента вращения (p383x) (опорная точка 1 = p3820 и p3830).

### Свойства

- Для отображения фрикционной характеристики имеется 10 опорных точек.
- Автоматическая функция поддерживает запись фрикционной характеристики.
- Выходной коннектор (r3841) может соединяться как момент сил трения (p1569).
- Возможна активация и деактивация фрикционной характеристики (p3842).

### Функциональные схемы (см. Справочник по параметрированию SINAMICS S120/S150)

- 5610 Ограничение/понижение/интерполятор момента
- 6710 Фильтр заданных значений тока
- 7010 Фрикционная характеристика

### Обзор важных параметров (см. Справочник по параметрированию SINAMICS S120/S150)

- p3820 Фрикционная характеристика - значение p0
- ...
- p3839 Фрикционная характеристика - значение M9
- r3840 CO/BO: Фрикционная характеристика - Состояние
- r3841 CO: Фрикционная характеристика - выход
- p3842 Фрикционная характеристика - Активация
- p3845 Запись фрикционной характеристики - активация

### Ввод в эксплуатацию через параметры

В p382x скорости для измерения предустанавливаются в зависимости от максимальной скорости p1082 во время первоначального ввода в эксплуатацию. Их можно изменять в соответствии с требованиями.

С помощью p3845 возможна активация автоматической записи фрикционной характеристики (Record). В этом случае запись характеристики осуществляется при следующем разрешении.



Возможны следующие установки:

- p3845 = 0 Запись фрикционной характеристики деактивирована
- p3845 = 1 Запись фрикционной характеристики активирована - Все направления вращения  
Фрикционная характеристика регистрируется в обоих направлениях вращения. Усредненные результаты положительных и отрицательных измерений записывается в p383x.
- p3845 = 2 Запись фрикционной характеристики активирована - Положительное направление вращения
- p3845 = 3 Запись фрикционной характеристики активирована - Отрицательное направление вращения

### ОПАСНОСТЬ

При записи фрикционной характеристики привод вызывает движения двигателя, которые достигают максимальной скорости двигателя.

Функции АВАРИЙНОГО ВЫКЛЮЧЕНИЯ при вводе в эксплуатацию должны быть работоспособными. Необходимо соблюдать соответствующие предписания по технике безопасности во избежание опасности для людей и оборудования.

## Ввод в эксплуатацию через STARTER

В STARTER фрикционная характеристика может быть введена в эксплуатацию через маску в функциях.

## 6.14 Простое управление торможением

### Свойства

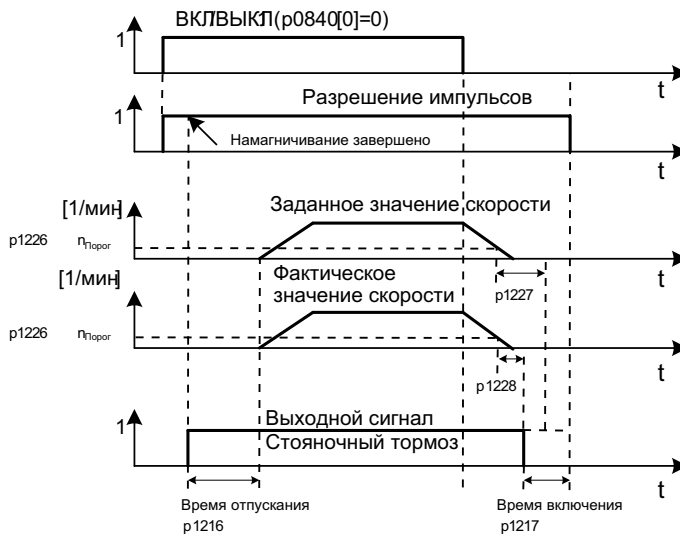
- Автоматическое управление через ЦПУ
- Контроль покоя
- Принудительное отпускание тормоза (p0855, p1215)
- Включение тормоза при 1-сигнале "Обязательно включить стояночный тормоз" (p0858)
- Включение тормоза после отмены сигнала "Разрешить регулятор скорости" (p0856)

### Описание

"Простое управление торможением" служит только для управления стояночным тормозом. С помощью стояночного тормоза приводы в отключенном состоянии могут быть заблокированы от непреднамеренных движений.

Команда управления на отпускание или включение стояночного тормоза передаются через DRIVE-CLiQ с управляющего модуля, логически связывающего сигналы с системными процессами и контролирующего их, непосредственно на модуль двигателя.

После модуль двигателя выполняет операцию и выполняет соответствующую установку выхода для стояночного тормоза. Точное ЦПУ представлено в Справочнике по параметрированию SINAMICS S120/S150 (функциональная схема 2701 и 2704). Через параметр p1215 можно сконфигурировать принцип работы стояночного тормоза.



Изображение 6-7 Блок-схема "Простое управление торможением"

Начало времени включения для тормоза зависит от завершения более короткого из двух периодов времени p1227 (время контроля обнаружения покоя) и p1228 (время задержки гашения импульсов).

**⚠ ПРЕДУПРЕЖДЕНИЕ**

Использование стояночного тормоза в качестве рабочего тормоза запрещено!  
 При использовании стояночного тормоза требуется соблюдение особых технологических и спец. для оборудования положений и норм для обеспечения защиты персонала и оборудования.  
 Кроме этого необходимо выполнить оценку рисков, к примеру, от висячих осей.

**Ввод в эксплуатацию**

Простое управление торможением активируется автоматически (p1215 = 1), если модуль двигателя имеет внутреннее управление торможением и был найден подключенный тормоз.

При отсутствии внутреннего управления тормозом, управление может быть активировано через параметр (p1215 = 3).

**ВНИМАНИЕ**

Если при наличии тормоза устанавливается  $r1215 = 0$  (тормоз отсутствует), то привод работает против включенного тормоза. Это может вызвать разрушение тормоза.

**ВНИМАНИЕ**

Контроль управления торможением может быть активирован только для силовых частей книжного формата и блочного формата с безопасным реле тормоза ( $r1278 = 0$ ).

**Функциональные схемы (см. Справочник по параметрированию SINAMICS S120/S150)**

- 2701 Простое управление торможением ( $r0108.14 = 0$ )
- 2704 Расширенное управление торможением ( $r0108.14 = 1$ )

**Обзор важных параметров (см. Справочник по параметрированию SINAMICS S120/S150)**

- $r0056.4$  Намагничивание завершено
- $r0060$  CO: заданное значение скорости перед фильтром заданного значения
- $r0063$  CO: фактическое значение скорости после сглаживания фактического значения (Servo)
- $r0063[0...2]$  CO: фактическое значение скорости
- $r0108.14$  Расширенное управление торможением
- $r0855[C]$  BI: обязательно отпустить стояночный тормоз
- $r0856$  BI: регулятор скорости разрешен
- $r0858$  BI: обязательно включить стояночный тормоз
- $r0899.12$  BO: стояночный тормоз отпущен
- $r0899.13$  BO: команда на включение стояночного тормоза
- $r1215$  Стояночный тормоз двигателя - Конфигурация
- $r1216$  Стояночный тормоз двигателя - Время отпуская
- $r1217$  Стояночный тормоз двигателя - Время включения
- $r1226$  Контроль покоя - Порог скорости
- $r1227$  Обнаружение состояния покоя - Время контроля
- $r1228$  Обнаружение состояния покоя - Время задержки
- $r1278$  Управление торможение - Диагностическая обработка

## 6.15 Время работы (счетчик часов работы)

### Общее время работы системы

Общее время работы системы отображается в r2114 (управляющий модуль). Индекс 0 показывает время работы системы в миллисекундах, по достижении 86.400.000 мс (24 часа) значение сбрасывается. Индекс 1 отображает время работы системы в днях.

При выключении показание счётчика сохраняется.

После включения приводного устройства счетчик продолжает подсчет, начиная с показания, сохраненного при последнем выключении.

### Относительное время работы системы

Относительное время работы системы с момента последнего POWER ON отображается в r0969 (управляющий модуль). Значение указывается в миллисекундах, спустя 49 дней счетчик переполняется.

### Текущее время работы двигателя

Счетчики времени работы двигателя r0650 (привод) возобновляют работу при разрешении импульсов. При отмене разрешения импульсов счетчик останавливается, а значение сохраняется.

Если r0651 стоит на 0, то счетчик деактивирован.

По достижении периода техобслуживания, установленного в r0651, выдается предупреждение A01590. После выполнения техобслуживания двигателя необходимо установить новый период для техобслуживания.

#### **ВНИМАНИЕ**

Если к примеру, при переключении звезда/треугольник переключается блок данных двигателя (MDS), без смены двигателя, то оба значения в r0650 должны быть сложены, чтобы правильно определить часы работы двигателя.

### Счетчик часов работы вентилятора

Число истекших часов работы вентилятора в силовой части отображается в r0251 (привод).

Число отработанных часов в данном параметре можно сбрасывать только до 0 (например, после замены вентилятора). Продолжительность работы вентилятора записывается в r0252 (привод). За 500 часов до достижения этого числа выводится предупреждение A30042. С помощью r0252 = 0 контроль деактивируется.

## 6.16 Индикация энергосбережения

### Введение

Благодаря управляемому по необходимости и скорости режиму привод может потреблять значительно меньше энергии, чем при обычном управлении процессом. В первую очередь это относится к турбомашинам с параболическими характеристиками нагрузки, к примеру, лопастным насосам и вентиляторам. С системой SINAMICS S120 регулирование подачи или давления достигается через управление турбомашинной по скорости. Благодаря этому установка во всем рабочем диапазоне работает на границе макс. КПД.

### Индикация экономии энергии

В параметре r0041 отображается сэкономленная энергия.

### Машины с низким потенциалом экономии

По сравнению с турбинами с параболической характеристикой нагрузки машины с линейной или постоянной характеристикой нагрузки, к примеру, приводы подачи или поршневые насосы, обладают меньшим потенциалом экономии.

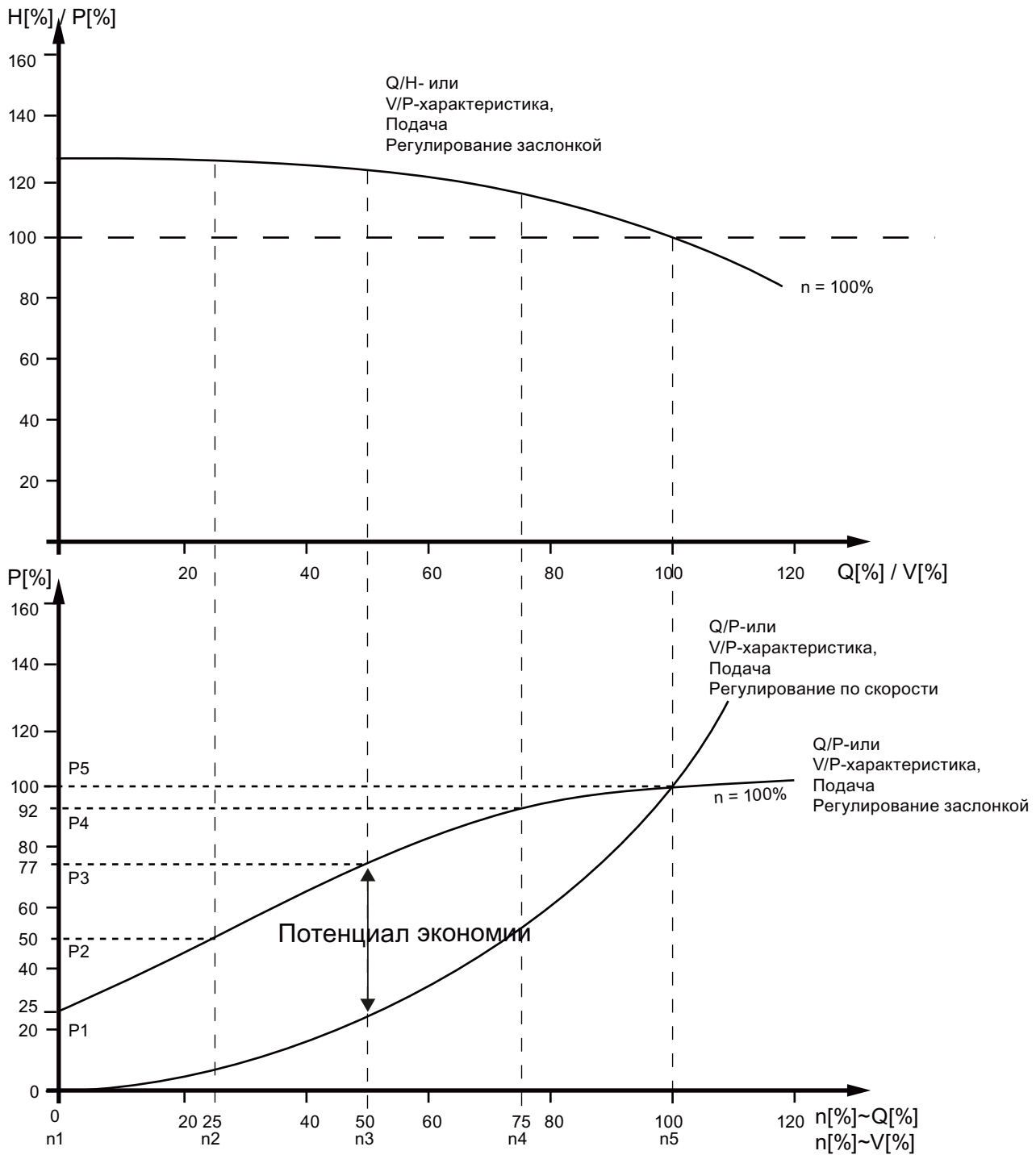
Эта функция оптимизирована для турбомашин.

### Ситуация

В обычно регулируемой установке подача вещества управляется заслонками или дроссельными клапанами. При этом двигатель привода работает постоянно с его обусловленной производственными требованиями ном. скоростью. При уменьшении подачи вещества через заслонку или дроссельный клапан КПД установки сильно падает. Давление в установке растет. Двигатель потребляет энергию и при полностью закрытых заслонках/дроссельных клапанах, т.е. при подаче  $Q = 0$ . Дополнительно возникают нежелательные, обусловленные процессом ситуации, к примеру, кавитация в турбомашине или увеличение нагрева турбомашин и вещества.

### Решение для оптимизации установки

При использовании управления по скорости спец. для процесса подача турбомашин регулируется по скорости. Подача изменяется линейно пропорционально скорости турбомашин. При этом возможно имеющиеся дроссельные клапана или заслонки остаются полностью открытыми. Все характеристика установки за счет управления по скорости смещается таким образом, что устанавливается требуемая подача. Тем самым вся установка работает в зоне оптимального КПД и потребляет, даже в диапазоне частичной нагрузки, значительно меньше энергии, чем при регулировании через дроссельные клапана или заслонки.



Изображение 6-8 Потенциал энергосбережения

**Экспликация - верхняя характеристика:**

$H[\%]$ : напор,  $P[\%]$ : давление нагнетания,  $Q[\%]$ : подача,  $V[\%]$ : объемный расход

**Экспликация - нижняя характеристика:**

P[%]: потребляемая мощность подъемника, n[%]: скорость подъемника  
 Опорные точки p3320 ... p3329 для кривой установки с n = 100 %:

P1 ... P5: потребляемая мощность, n1 ... n5: скорость согласно регулируемой по скорости машине

**Функция энергосбережения**

Эта функция определяет израсходованную энергию и сравнивает ее с приблизительно необходимой энергией установки с обычным управлением дроссельными заслонками. Сэкономленная энергия рассчитывается за последние 100 часов эксплуатации и отображается в кВт ч. При времени эксплуатации меньше 100 часов потенциальная экономия энергии рассчитывается исходя из 100 часов эксплуатации. Характеристика установки с обычным управлением дроссельными заслонками при этом должна быть введена вручную.

**Примечание****Характеристика установки**

Если опорные точки характеристики установки не вводятся, то для расчета используется заводская установка. Значения заводской установки могут отличаться от характеристики установки и вызвать неточности в расчетах.

Этот расчет может проектироваться по отдельности для каждой оси.

**Активация функции**

Эта функция разрешена только для векторного привода.

- После разрешения импульсов функция активируется автоматически
- Ввести для характеристики нагрузки 5 опорных точек в параметры p3320 до p3329:

Таблица 6- 11 Опорные точки установки

Опорная точка	Параметр	Заводская установка: P - мощность в % n - скорость в %
1	p3320	P1 = 25,00
	p3321	n1 = 0,00
2	p3322	P2 = 50,00
	p3323	n2 = 25,00
3	p3324	P3 = 77,00
	p3325	n3 = 50,00
4	p3326	P4 = 92,00
	p3327	n4 = 75,00
5	p3328	P5 = 100,00
	p3329	n5 = 100,00

### Сброс индикации энергии

Установить  $r0040 = 1$ , чтобы сбросить значение параметра  $r0041$  на 0. После  $r0040$  снова автоматически устанавливается на 0.

## 6.17 Диагностика датчика

### 6.17.1 Регистратор данных

Для поддержки в поиске ошибок предлагается регистратор данных, который может локализовать ошибки в обработке датчиков.

#### Ввод в эксплуатацию

Для активации функции установить параметр  $r0437.0 = 1$ .

Регистратор данных активируется автоматически, как только время регулятора тока становится меньше 125 мкс.

#### Принцип действия

Регистратор данных считывает несколько внутренних сигналов системы обработки датчика, служащих основой для формирования фактического значения. Запускающим элементом для записи служит переход в состояние ошибки. Данные записываются как непосредственно перед, так и короткое время после состояния ошибки.

Диагностические данные помещаются на карту памяти в следующие директории:

```
/USER/SINAMICS/DATA/SMTRC00.BIN
```

...

```
/USER/SINAMICS/DATA/SMTRC07.BIN
```

```
/USER/SINAMICS/DATA/SMTRCIDX.TXT
```

В индексном файле (SMTRCIDX.TXT) содержится следующая информация:

- Индикация последнего записанного BIN-файла
- Число еще возможных процессов записи (от 10000 назад).

---

#### Примечание

Обработка BIN-файлов возможна только на Siemens.

При активной записи диагностических данных отображается предупреждение A3x930<sup>1)</sup>. Система при этом должна оставаться включенной.

<sup>1)</sup> x = номер датчика (x = 1, 2 или 3)

---



## 6.17.2 Сигнал загрязнения датчик

Некоторые датчики имеют дополнительный выход, который переключается с "High" на "Low", если электроника формирования сигнала в датчике не может надежно определять положение.

Для информирования пользователя, привод при использовании SMC30 выводит предупреждение A3x470<sup>1)</sup>.

<sup>1)</sup> x = номер датчика (x = 1, 2 или 3)

## Ввод в эксплуатацию

Соединить соответствующий сигнал датчика с CTRL-входом (контрольный сигнал) устройства. Параметрирования не требуется.

---

### Примечание

При обрыве провода вход автоматически устанавливается на высокий уровень: Поэтому состояние датчика при обрыве провода характеризуется как "хорошее".

---

## Обзор важных параметров (см. Справочник по параметрированию SINAMICS S120/S150)

- p0437[0...n] Модуль датчика - Расширенная конфигурация

## 6.18 Контроль датчиков с допуском

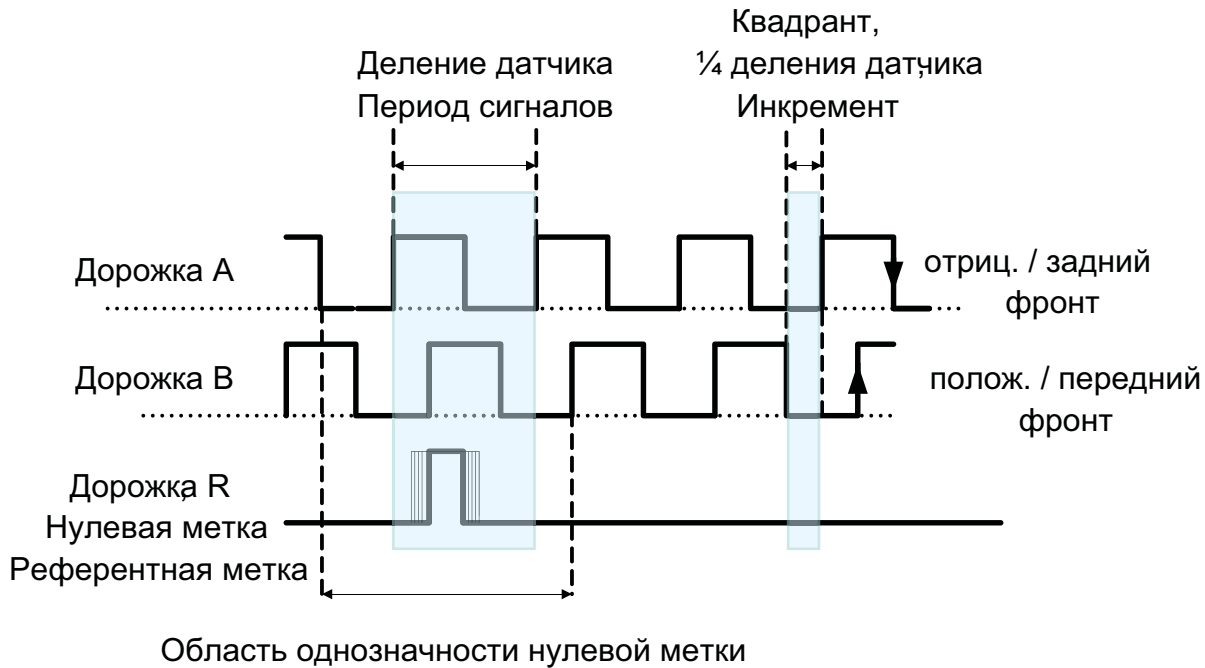
Контроль датчиков с допуском предлагает следующие расширения функций касательно обработки сигналов датчиков:

- Контроль дорожки датчика (Страница 277)
- Допуск нулевых меток (Страница 278) (и для других модулей датчиков)
- Замораживание необработанного значения скорости (Страница 278)
- Настраиваемый аппаратный фильтр (Страница 279)
- Обработка фронта нулевой метки (Страница 280)
- Адаптация положения полюсов (Страница 281)
- Коррекция числа импульсов при ошибках (Страница 281)
- Контроль полосы допуска числа импульсов (Страница 282)
- Расширение обработки датчика (1-кратное, 4-кратное) (Страница 283)
- Установка времени измерения для обработки скорости "0" (Страница 284)
- Установка числа тактов регулятора тока для формирования среднего значения фактического значения скорости (Страница 285)

Эти дополнительные функции позволяют улучшить обработку сигналов датчика. Это может потребоваться, если в особых случаях на управляющий модуль поступаю ошибочные сигналы датчика или особые свойства сигналов должны быть компенсированы.

Некоторые из этих дополнительных функций могут комбинироваться друг с другом.

**Объяснение понятий**



Изображение 6-9 Объяснение понятий

**Ввод в эксплуатацию**

Контроль датчиков с допуском вводится в эксплуатацию с помощью параметров r0437 и r0459.

Поддерживаются ли расширенные свойства датчиков имеющимся аппаратным обеспечением, отображается через r0458.12 = 1.

**Примечание**

- Функции контроля датчиков с допуском могут параметрироваться только при вводе датчика в эксплуатацию. Изменение параметров при текущей работе невозможно!
- Параметрирование функций возможно только через экспертный список STARTER.
- Описанные ниже функции действуют для модулей SMC30 и для управляющих модулей с внутренней обработкой датчиков.

### 6.18.1 Контроль дорожки датчика

Эта функция контролирует у датчиков прямоугольных импульсов с дифференциальными сигналами дорожки датчиков A/B ↔ -A/B, а также R ↔ -R. Контроль дорожки датчика следит за важнейшими свойствами сигналов (амплитуда, смещение, положение по фазе).

#### Ввод в эксплуатацию

В качестве условия для контроля дорожки должны быть установлены следующие параметры:

- p0404.3 = 1 переключает на датчик прямоугольных импульсов
- p0405.0 = 1 устанавливает сигнал на биполярный

Для активации контроля дорожки установить p0405.2 = 1.

Если датчик был выбран из списка параметра p0400, то в.у. значения предустановлены и не могут быть изменены (см. также информацию по p0400 в Справочнике по параметрированию SINAMICS S120/S150).

#### Деактивация контроля дорожки

При активированном контроле дорожки датчика функцию можно деактивировать через установку p0437.26 = 1.

#### Обработка сообщений

Все контроли дорожек могут обрабатываться по отдельности. Можно использовать как HTL-, так и TTL-датчики.

При обнаружении ошибки выводится ошибка F3x117<sup>1)</sup>. В значении ошибки в двоичной кодировке содержатся ошибочные дорожки.

---

#### Примечание

У модулей CU310-2, CUA32, D410-2 и SMC30 (только заказные номера 6SL3055-0AA00-5CA0 и 6SL3055-0AA00-5CA1) имеется только общее сообщение. При подключении к одному из этих модулей датчика прямоугольных импульсов без R-дорожки, то при активированном контроле дорожек выводится ошибка F3x117<sup>1)</sup>.

Во избежание этой ошибки соединить на разъеме датчика "Массу питания датчика" (контакт 7) с "Опорным сигналом R" (контакт 10), а также "Питание датчика" (контакт 4) с "Инверсным опорным сигналом R" (контакт 11).

---

<sup>1)</sup> x = номер датчика (x = 1, 2 или 3)

### 6.18.2 Допуск нулевых меток

Эта функция позволяет пропускать некоторые ошибки касательно числа импульсов датчика между двумя нулевыми метками.

#### Ввод в эксплуатацию

Для активации функции "Допуск нулевых меток" установить параметр p0430.21 = 1.

#### Принцип действия

Функция работает следующим образом:

- Функция "Допуск нулевых меток" начинает действовать после обнаружения 2-ой нулевой метки.
- Если после этого число импульсов дорожки между двумя нулевыми метками **один** раз не совпадет со сконфигурированным числом импульсов, то выводятся предупреждения A3x400<sup>1)</sup> (порог предупреждения ошибки интервала нулевых меток) или A3x401<sup>1)</sup> (порог предупреждения выпадения нулевой метки).
- Если следующая нулевая метка снова поступит на правильную позицию, то предупреждения удаляются.
- Но если снова будет определена ошибочная позиция нулевых меток, то выводятся ошибки F3x100<sup>1)</sup> (ошибка интервала нулевых меток) или Fx3101<sup>1)</sup> (выпадение нулевой метки).

<sup>1)</sup> x = номер датчика (x = 1, 2 или 3)

### 6.18.3 Замораживание необработанного значения скорости

Если при сильных изменениях скорости срабатывает контроль dn/dt, функция "Замораживание необработанного значения скорости" позволяет на короткое время заморозить фактическое значение скорости, компенсируя тем самым изменение скорости.

#### Ввод в эксплуатацию

Для активации функции "Замораживание необработанного значения скорости" установить параметр p0437.6 = 1.

#### Процесс

- При срабатывании dn/dt-контроля выводится предупреждение A3x418 "Датчик x: превышение разности скоростей на частоту выборки"<sup>1)</sup>.
- Выводится замороженное на время в 2 такта регулятора тока ограниченное фактическое значение скорости.
- Положение ротора продолжает интеграцию
- По истечении 2 тактов регулятора тока текущее значение снова разрешается

<sup>1)</sup> x = номер датчика (x = 1, 2 или 3)

## 6.18.4 Настраиваемый аппаратный фильтр

Настраиваемый аппаратный фильтр позволяет фильтровать сигнал датчика, подавляя тем самым короткие импульсные помехи.

### Ввод в эксплуатацию

- Для активации "настраиваемого аппаратного фильтра" установить параметр  $r0438 \neq 0$ .

### Параметрирование

- Ввести в параметре  $r0438$  (время фильтрации датчика прямоугольных импульсов) время фильтрации в диапазоне от 0 до 100 мкс. Аппаратный фильтр поддерживает только значения 0 (нет фильтрации), 0,04 мкс, 0,64 мкс, 2,56 мкс, 10,24 мкс и 20,48 мкс

Если устанавливается значение, не соответствующее ни одному из в.у. дискретных значений, микропрограммное обеспечение автоматически устанавливает ближайшее дискретное значение. При этом привод не выводит предупреждений или сообщений об ошибках.

- Активное время фильтрации можно посмотреть в параметре  $r0452$ .

---

#### Примечание

Предупреждения нулевых меток  $F3x100$ ,  $F3x101$  и  $F3x131$ <sup>1)</sup>, которые возникают в случае нулевых меток шириной в  $\frac{1}{4}$  деления датчика уже на скорости, равной половине  $n_{max}$ , при активированном аппаратном фильтре подавляются.

---

### Последствия

Влияние времени фильтрации на макс. возможную скорость вычисляется следующим образом:

$$n_{max} [1/\text{мин}] = 60 / (r0408 \cdot 2 \cdot r0452)$$

При этом  $r0408$  обозначает число делений кругового датчика.

### Пример

Задано:

- $r0408 = 2048$
- $r0452 = 10,24$  [мкс]

$n_{max}$  вычисляется как:

- $n_{max} = 60 / (2048 \cdot 2 \cdot 10,24 \cdot 10^{-6}) = 1430$  [1/мин]

Т.е. в дальнейшем двигатель с этим временем фильтрации может разгоняться макс. до 1430 1/мин.

<sup>1)</sup>  $x$  = номер датчика ( $x = 1, 2$  или  $3$ )

### 6.18.5 Обработка фронта нулевой метки

Эта функциональность пригодна для датчиков с шириной нулевой метки  $\geq 1$  деление. В этом случае иначе возникли бы ошибки из-за определения фронта нулевой метки.

При положительном направлении вращения обрабатывается положительный фронт, при отрицательном направлении вращения - отрицательный фронт нулевой метки. Благодаря этому можно спараметрировать датчики, у которых нулевая метка шире одного деления, как датчики с эквидистантными нулевыми метками (p0404.12 = 1), т.е. проверки нулевых меток (F3x100, F3x101<sup>1)</sup>) включены.

#### Ввод в эксплуатацию

- Для активации функции "Обработка фронта нулевой метки" установить параметр p0437.1 = 1.

Заводская установка p0437.1 = 0 оставляет процесс при известном обнаружении нулевой метки.

#### Параметрирование

- При неблагоприятных условиях при качании привода на нулевой метке на один оборот возможно возникновение ошибки нулевой метки порядка величины ширины нулевой метки.
- С помощью значения параметра "p4686 мин. длина нулевой метки" можно обойти такое поведение. Для обеспечения по возможности надежной работы можно предустановить параметр p4686 на  $\frac{3}{4}$  ширины нулевой метки.
- Тем самым привод при небольших неточностях не выводит ошибку F3x100 (N, A) "Датчик x: ошибка интервала нулевых меток"<sup>1)</sup>, допускается небольшая настраиваемая погрешность интервалов нулевых меток:  
"p4680 контроль нулевых меток, разрешен допуск"  
Этот параметр сглаживает возникновение ошибки F3x100<sup>1)</sup>, если установлено p0430.22 = 0 (нет адаптации положения полюсов) и p0437.2 = 0 (нет коррекции числа импульсов при ошибках).

<sup>1)</sup> x = номер датчика (x = 1, 2 или 3)

### 6.18.6 Адаптация положения полюсов

Привод, к примеру, в случае загрязнения диска датчика, добавляет на основе постоянно возвращающейся нулевой метки отсутствующие импульсы в положении полюсов, чтобы исправить ошибки в положении полюсов. Если, к примеру, из-за ЭМС помех, будет добавлено слишком много импульсов, то они при превышении нулевой метки снова вычитаются.

#### Ввод в эксплуатацию

- Для активации "Адаптации положения полюсов" установить параметр r0430.22 = 1.

#### Принцип действия

При включенной адаптации положения полюсов ошибочные импульсы на дорожке A/B в положении полюсов для коммутации исправляются. Ширина полосы допуска для нулевой метки составляет  $\pm 30^\circ$  электр. Скорость коррекции составляет  $\frac{1}{4}$  деления датчика между двумя нулевыми метками, чтобы исправить периодически отсутствующие или излишние деления.

---

#### Примечание

При включенной функции "Коммутация с нулевой меткой" (r0404.15 = 1) коррекция откладывается до завершения точной синхронизации (r1992.8 = 1).

---

### 6.18.7 Коррекция числа импульсов при ошибках

Токи помех или другие помехи ЭМС могут нарушить обработку датчиков. Но можно исправить измеренные сигналы с помощью нулевых меток.

#### Ввод в эксплуатацию

- Для активации "Коррекции числа импульсов при ошибках" установить r0437.2 = 1.
- Определить разрешенный допуск (деления датчика) для интервала нулевых меток (r4680).
- Определить границы окна допуска, до которых привод выполняет коррекцию числа импульсов (r4681, r4682).
- Установить с r4686 мин. длину нулевой метки.

### Принцип действия

- Эта функция полностью исправляет ошибочные импульсы датчика до окна допуска (p4681, p4682) между двумя нулевыми метками. Скорость коррекции составляет  $\frac{1}{4}$  деления датчика на такт регулятора тока. Тем самым возможна текущая компенсация отсутствующих делений датчика (к примеру, если диск датчика загрязнен). Через оба параметра установить допуск для отклонения числа импульсов.

При превышении отклонением размера окна допуска, выводится ошибка F3x131<sup>1)</sup>.

---

#### Примечание

При включенной функции "Коммутация с нулевой меткой" (p0404.15 = 1) коррекция откладывается до завершения точной синхронизации (r1992.8 = 1).

Положение полюсов для коммутации также исправляется. Включать для этого адаптацию положения полюсов (p0430.22 = 1) не требуется.

При регистрации скорости эта функция не выполняет коррекций.

---

- С p4686 можно установить мин. длину нулевой метки. Заводская установка в 1 препятствует возникновению ошибок нулевых меток из-за помех ЭМС.  
Более короткие нулевые метки подавляются только при спараметрированном "Обнаружении фронтов нулевых меток" (p0437.1 = 1).
- Если отклонение нулевых меток меньше, чем мин. длина нулевых меток (p4686), то коррекция не выполняется.
- Длительно отсутствующие нулевые метки сигнализируются ошибкой F3x101 "Датчик x: выпадение нулевой метки"<sup>1)</sup> или предупреждением A3x401<sup>1)</sup> "Порог предупреждения выпадения нулевой метки".

<sup>1)</sup> x = номер датчика (x = 1, 2 или 3)

## 6.18.8 Контроль полосы допуска числа импульсов

Эта функция контролирует число импульсов датчика между двумя нулевыми метками. Если число выходит за пределы настраиваемого поля допуска, то выводится предупреждение.

### Ввод в эксплуатацию

- Для активации "Контроля полосы допуска числа импульсов" установить параметр p0430.2 = 1.
- Установить с помощью параметров p4683 и p4684 верхнюю и нижнюю границу полосы допуска. Определенное в пределах этой полосы допуска число делений рассматривается как правильное.



**Принцип действия**

- После каждой нулевой метки заново проверяется, лежит ли до следующей нулевой метки число импульсов в пределах полосы допуска. Если это не так и спараметрировано "Коррекция числа импульсов при ошибках" (p0437.2 = 1), то на 5 с выводится предупреждение A3x422<sup>1)</sup>.
- Если одна из границ имеет значение 0, то предупреждение A3x422<sup>1)</sup> деактивировано.
- Индикация не исправленных делений датчика  
При p0437.7 = 1 число исправленных неотработанных импульсов отображается с правильным знаком в r4688. Для индикации числа исправленных неотработанных импульсов на интервал нулевых меток в r4688, установить p0437.7 = 0.

Если при дрейфе после оборота граница полосы допуска не достигается, то предупреждение не выводится. При переходе через нулевую метку измерение повторяется.

- Число импульсов вне полосы допуска

Если полоса допуска нарушается, до в дополнение к предупреждению A3x422<sup>1)</sup> устанавливается r4689.1 = 1. Это значение остается мин. на 100 мс, поэтому система управления и в случае быстрых приводов может обнаружить несколько последовательных нарушений.

Можно отправить информационные биты параметра r4689 через PROFIBUS / PROFINET как данные процесса на систему управления верхнего уровня.

- Можно отправить аккумулированную поправку через PROFIBUS на систему управления верхнего уровня (к примеру: p2051[x] = r4688). Система управления со своей стороны может установить содержание счетчика на определенное значение.

**Примечание**

"Контроль полосы допуска числа импульсов" работает и с внешними датчиками, являющимися датчиками главного значения в приводной группе (контроль значения положения XIST1 прямой измерительной системы).

<sup>1)</sup> x = номер датчика (x = 1, 2 или 3)

**6.18.9 Обработка фронта сигнала (1-кратная, 4-кратная)**

"Обработка фронта сигнала" позволяет использовать датчики прямоугольных импульсов с увеличенными производственными допусками или устаревшие датчики. Благодаря этой функции для импульсных датчиков с разным коэффициентом заполнения сигналов датчика рассчитывается "спокойное" фактическое значение скорости. Тем самым, к примеру, при модернизации установки можно оставить старые двигатели вместе с датчиками.

**Ввод в эксплуатацию**

- Для активации "Обработки фронта сигнала" установить параметр p0437 Бит 4 и Бит 5 следующим образом:

p0437.4	p0437.5	Обработка
0	0	4-кратная (заводская установка)
0	1	Зарезервировано
1	0	1-кратная
1	1	Зарезервировано

### Принцип действия

При 4-кратной обработке обрабатываются оба передних и задних фронта связанной пары импульсов на дорожке А и В соответственно.

При 1-кратной обработке обрабатывается только первый или последний фронт связанной пары импульсов на дорожке А и В соответственно.

4-кратная обработка сигналов импульсного датчика по сравнению с 1-кратной обработкой вызывает уменьшенную на коэффициент 4 регистрируемую мин. скорость. У инкрементальных датчиков с разным коэффициентом заполнения сигналов датчика или не точным 90° смещением сигналов датчика 4-кратная обработка может вызвать "более беспокойное" фактическое значение скорости.

Формула ниже описывает наименьшую отличную от 0 различаемую скорость:

$$n_{\min} = 60 / (x \cdot p0408) \text{ [1/мин]}$$

где x = 1 или 4 (x-кратная обработка)

#### Примечание

Можно использовать редукцию до 1-кратной обработки только вместе с нулевой меткой фронта или без нулевой метки. Для нулевых меток с "областью однозначности" или нулевых меток с кодированным расстоянием регистрация точно по меткам более не обеспечивается.

### 6.18.10 Установка времени измерения для обработки скорости "0"

Эта функция необходима для медленных приводов (ном. скорость до 40 1/мин), чтобы можно было бы правильно выводить фактическую скорость в диапазоне около 0. Тем самым для остановленного привода не допускается медленное увеличение И-составляющей регулятора скорости, что приводит к ненужному нарастанию момента вращения привода.

#### Ввод в эксплуатацию

- Ввести в параметре p0453 требуемое время измерения: Если в течение этого времени не определяется импульсов дорожки А/В, то выводится фактическое значение скорости 0.

### 6.18.11 Скользящее усреднение фактического значения скорости

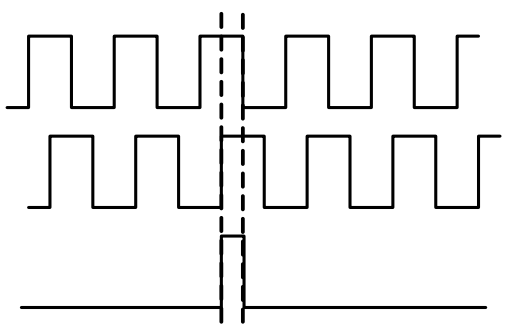
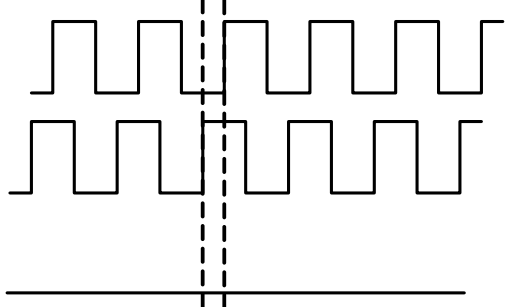
В случае медленных приводов (< 40 1/мин) при использовании стандартных датчиков с числом делений в 1024 возникает проблема, что не в каждом такте регулятора тока доступно одинаковое число импульсов датчика (при r0430.20 = 1: расчет скорости без экстраполяции, "Разность инкрементов"). Следствием разного числа импульсов датчика являются скачки индикации фактической скорости, хотя сам датчик вращается с постоянной скоростью.

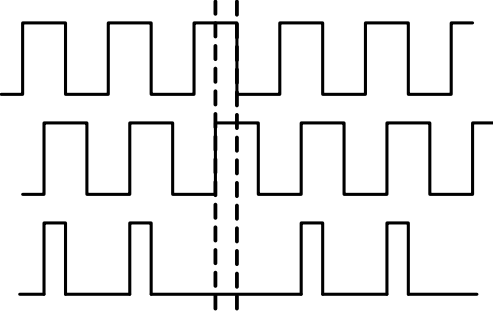
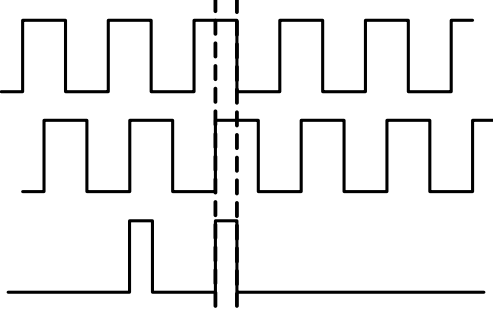
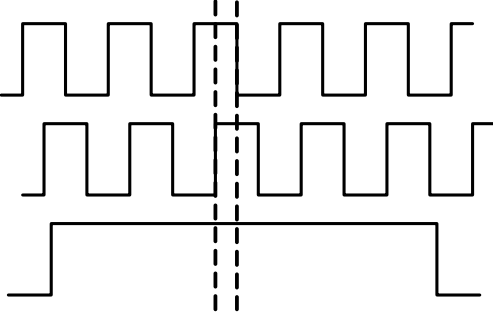
#### Ввод в эксплуатацию

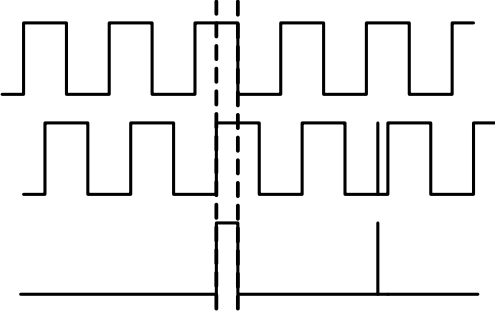
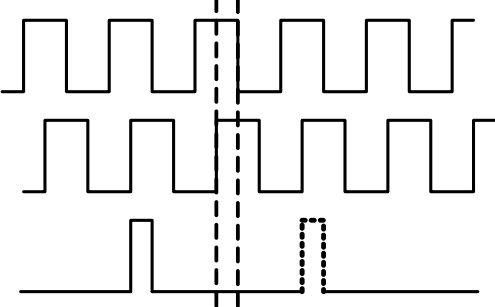
- Для скользящего усреднения установить параметр r0430.20 = 0 (измерение времени фронта).
- Ввести в параметре r4685 число тактов регулятора тока, по которым формируется среднее значение для расчета скорости. Следствием усреднения является сглаживание отдельных ошибочных импульсов в зависимости от числа заданных тактов.

### 6.18.12 Поиск ошибок

Таблица 6- 12 Профили ошибок и их возможные причины

Профиль ошибки	Описание ошибки	Метод устранения
	Нет ошибок	–
	F3x101 (выпадение нулевой метки)	Проверит правильность разводки соединений (А перепутана с –А или В перепутана с –В)

Профиль ошибки	Описание ошибки	Метод устранения
	<p>F3x100 (неправильный интервал нулевых меток)</p>	<p>Проверит правильность разводки соединений (R перепутана с -R)</p>
	<p>Вставленная нулевая метка</p>	<p>Использовать допуск нулевых меток</p>
	<p>Слишком широкая нулевая метка</p>	<p>Использовать обработку фронта нулевой метки</p>

Профиль ошибки	Описание ошибки	Метод устранения
	ЭМС-помехи	Использовать настраиваемый аппаратный фильтр
	Нулевая метка слишком рано/поздно (вторичный импульс или потеря импульса на дорожке A/B)	Использовать адаптацию положения полюсов или коррекцию числа импульсов при ошибках

### 6.18.13 Окно допуска и коррекция



Изображение 6-10 Окно допуска и коррекция

### 6.18.14 Зависимости

Экспликация к таблице:

1. Контроль дорожки датчика
2. Допуск нулевых меток
3. Замораживание заданного значения скорости
4. Настраиваемый аппаратный фильтр
5. Установка времени измерения для обработки скорости ноль
6. Скользящее усреднение фактического значения скорости
7. Обработка фронта нулевой метки
8. Обработка фронта сигнала (1-кратная, 4-кратная)
9. Адаптация положения полюсов
10. Коррекция числа импульсов при ошибках (положение полюсов для коммутации также исправляется).
11. Контроль полосы допуска числа импульсов

Параметр		Функциональность										
		Эти функции могут свободно комбинироваться друг с другом								Эти функции настраиваются одна на другую слева направо и могут комбинироваться с соседними		
	Индексы	1	2	3	4	5	6	7	8	9	10	11
p0405.2	Контроль дорожки	x										
p0430.20	Режим расчета скорости							x				
p0430.21	Допуск нулевых меток		x									
p0430.22	Адаптация положения ротора									x		
p0437.1	Нулевая метка, обнаружение фронта							x				
p0437.2	Коррекция фактического значения положения XIST1										x	x
p0437.4	Обработка фронта								x			
p0437.5	Обработка фронта								x			
p0437.6	Заморозка фактического значения скорости при ошибке dn/dt			x								
p0437.7	Аккумулировать не исправленные деления датчика										x	x
p0437.26	Сброс контроля дорожки	x										
p0438	Датчик прямоугольных импульсов, время фильтрации				x							
r0452	Индикация времени фильтрации датчика прямоугольных импульсов				x							
p0453	Обработка импульсов, скорость ноль, время измерения					x						
p4680	Разрешенный допуск контроля нулевых меток							x			x	
p4681	Контроль нулевых меток Граница окна допуска 1 положительная										x	
p4682	Контроль нулевых меток Граница окна допуска 1 отрицательная										x	
p4683	Контроль нулевых меток Окно допуска Порог предупреждения положительный											x
p4684	Контроль нулевых меток Окно допуска Порог предупреждения отрицательный											x
p4685	Фактическое значение скорости, формирование среднего значения						x					
p4686	Минимальная длина нулевой метки							x			x	
p4688	Контроль нулевых меток Число дифф. импульсов										x	x
p4689	Диагностика датчика прямоугольных импульсов										x	x

Параметр	Сообщения	Функциональность										
F3x117	Ошибка инверсии сигнала А и В	x										
F3x118	Разность скоростей вне допуска			x								
F3x131	Слишком большая погрешность положения инкр./абс.										x	
A3x400	Порог предупреждения ошибки интервала нулевых меток		x									
A3x401	Порог предупреждения выпадения интервала нулевых меток		x									
A3x418	Превышение разности скоростей на частоту выборки			x								
A3x422	Число импульсов датчика прямоугольных импульсов вне допуска											x

6.18.15 Обзор важных параметров

Обзор важных параметров (см. Справочник по параметрированию SINAMICS S120/S150)

- r0404[0...n] Конфигурация датчика действует
- r0405[0...n] Датчик прямоугольных импульсов, дорожка A/B / датчик прямоугольных импульсов A/B
- r0408[0...n] Круговой датчик, число делений
- r0430[0...n] Модуль датчика - Конфигурация
- r0437[0...n] Модуль датчика - Расширенная конфигурация
- r0438[0...n] Датчик прямоугольных импульсов - Время фильтрации
- r0452[0...n] Датчик прямоугольных импульсов - время фильтрации, индикация
- r0458[0...n] Модуль датчика, свойства
- r0459[0...n] Модуль датчика, свойства расширенные
- r4680[0...n] Контроль нулевых меток, допуск
- r4681[0...n] Контроль нулевых меток, окно допуска, положительная граница
- r4682[0...n] Контроль нулевых меток, окно допуска, отрицательная граница
- r4683[0...n] Контроль нулевых меток, окно допуска, положительный порог предупреждения
- r4684[0...n] Контроль нулевых меток, окно допуска, отрицательный порог предупреждения
- r4686[0...n] Мин. длина нулевой метки
- r4688[0...n] Контроль нулевых меток, дифф. импульсы, число
- r4689[0...n] Датчик прямоугольных импульсов - Диагностика



## 6.19 Ось в режиме ожидания и датчик в режиме ожидания

Функция "Режим ожидания" используется в двух вариантах:

- "Ось в режиме ожидания"
  - Контроль всех датчиков и модулей двигателей, согласованных с приложением "система регулирования двигателя" привода, скрывается.
  - Все датчики, согласованные с приложением "система регулирования двигателя" привода, подготавливаются к состоянию "отсоединенный датчик".
  - Модуль двигателя, согласованный с приложением "система регулирования двигателя" привода, подготавливается к состоянию "отсоединенный модуль двигателя".
- "Датчик в режиме ожидания"
  - Контроль определенного датчика скрывается.
  - Датчик подготавливается к состоянию "отсоединенный датчик".

### Перевод оси в состояние ожидания

При переводе оси в состояние ожидания силовая часть и все датчики, согласованные с "системой регулирования двигателя", деактивируются ( $r0146[n] = 0$ ).

- Управление осуществляется через слова управления/состояния циклической телеграммы (STW2.7 и ZSW2.7) или через параметры p0897 и r0896.0.
- Привод должен быть остановлен системой управления верхнего уровня (запретить импульсы, к примеру, через STW1.0/ВЫКЛ1).
- Коммуникация DRIVE-CLiQ через деактивированную силовую часть ( $r0126 = 0$ ) с последующими компонентами остается активной.
- Измерительная система, не согласованная с "системой регулирования двигателя" (к примеру, прямая измерительная система), остается активной ( $r0146[n] = 1$ ).
- Приводной объект остается активным ( $r0106 = 1$ ).

---

#### Примечание

После отмены состояния "Ось в состоянии ожидания" / "Датчик в состоянии ожидания" могут потребоваться следующие действия:

- В случае замененного датчика двигателя: Определение смещения угла коммутации (p1990).
  - Повторное реферирование замененного датчика, к примеру, для определения нулевой точки машины.
-

### Перевод датчика в режим ожидания

При переводе датчика в режим ожидания запрошенный датчик деактивируется ( $r0146 = 0$ ).

- Управление осуществляется через управляющие слова и слова состояния циклической телеграммы ( $Gn\_STW.14$  и  $Gn\_ZSW.14$ ).
- В случае переведенной в режим ожидания измерительной системы двигателя, соответствующий привод должен быть остановлен системой управления верхнего уровня (запретить импульсы, к примеру, через  $STW1.0/ВЫКЛ1$ ).
- Контроли силовой части остаются активными ( $r0126 = 1$ ).

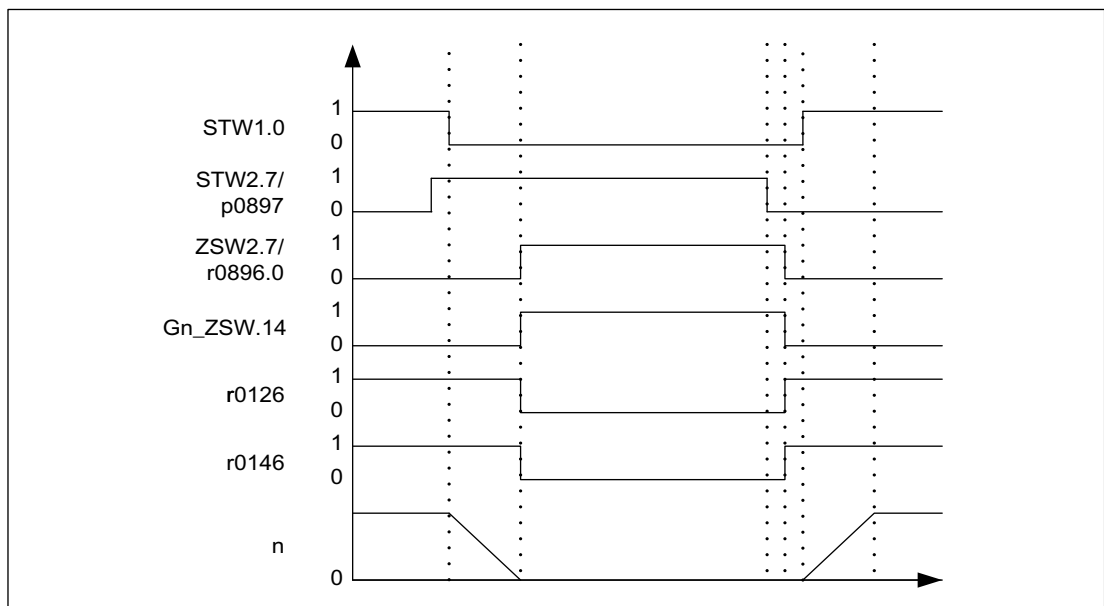
#### Примечание

##### Удаление/замена компонентов в режиме ожидания

После извлечения и вставки компонентов в режиме ожидания безошибочный выход из режима ожидания возможен только после правильного включения компонентов в фактическую топологию. (См. r7853)

### Пример - Ось в режиме ожидания

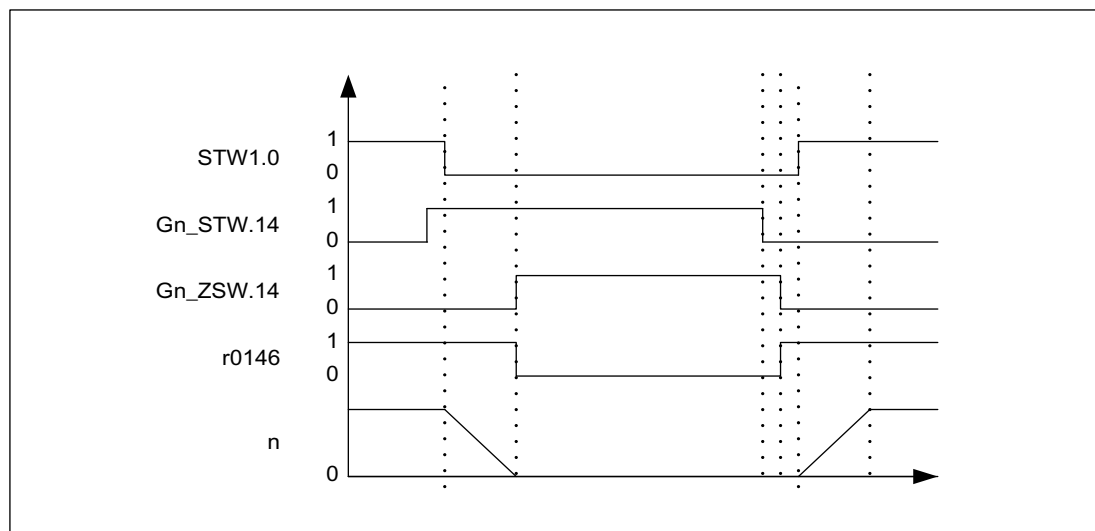
В примере ниже ось переводится в режим ожидания. Чтобы режим ожидания оси вступил в силу, привод должен быть остановлен, например через  $STW1.0$  ( $ВЫКЛ1$ ). Все компоненты, подчиненные системе регулирования двигателя (к примеру, силовая часть и датчик двигателя), останавливаются.



Изображение 6-11 Блок-схема - Ось в режиме ожидания

**Пример - Датчик в режиме ожидания**

В примере ниже датчик двигателя переводится в режим ожидания. Чтобы режим ожидания датчика двигателя вступил в силу, привод должен быть остановлен, например через STW1.0 (ВЫКЛ1).



Изображение 6-12 Диаграмма процесса перевода датчика в режим ожидания

**Обзор важных параметров (см. Справочник по параметрированию SINAMICS S120/S150)**

- r0105 Активировать/деактивировать приводной объект
- r0106 Приводной объект активен/не активен
- r0125 Активировать компонент силовой части
- r0126 Компонент силовой части активен
- r0145 Активировать/деактивировать интерфейс датчика
- r0146 Интерфейс датчика активен/не активен
- r0896.0 Ось в режиме ожидания активна
- r0895 VI: Активировать/деактивировать компонент силовой части
- r0897 VI: Ось в режиме ожидания - Выбор

## 6.20 Отслеживание положения

### 6.20.1 Общая информация

#### Понятия

- Диапазон датчика

Диапазон датчика это диапазон положений, который абсолютный датчик может представить самостоятельно.

- Однооборотный датчик

Однооборотный датчик это круговой абсолютный датчик, выводящий абсолютный образ положения за один оборот датчика.

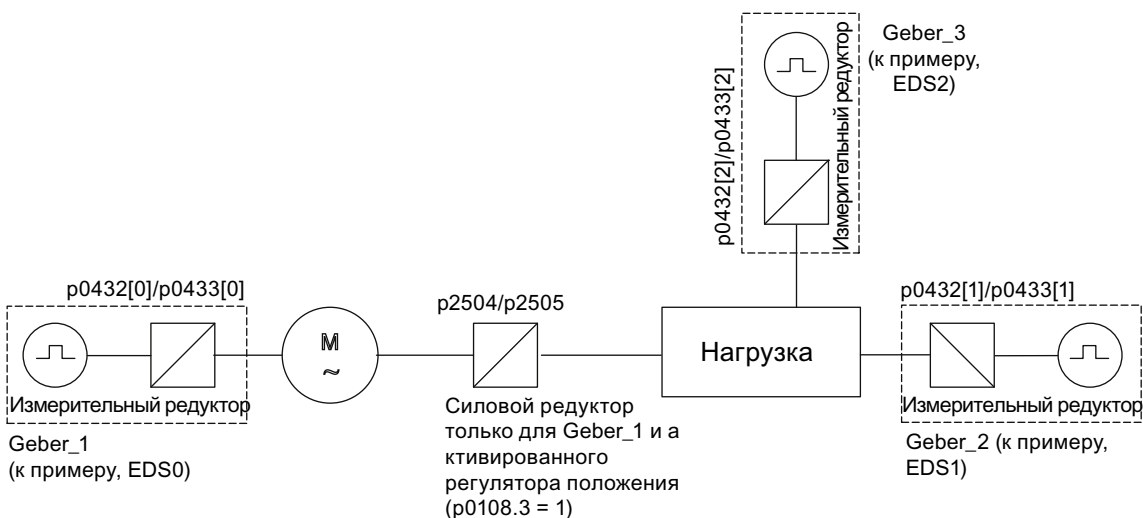
- Многооборотный датчик

Под многооборотным датчиком понимается абсолютный датчик, выводящий абсолютный образ положения за несколько оборотов датчика (к примеру, 4096 оборотов).

#### Описание

Отслеживание положения служит для воспроизводимости положения нагрузки при использовании редукторов. Оно может использоваться и для расширения диапазона положений.

С помощью отслеживания положения можно контролировать дополнительный измерительный редуктор, а при активированном функциональном модуле "Управление по положению" (p0108.3 = 1) и силовой редуктор. Отслеживание положения силового редуктора описано в главе "Подготовка фактического значения положения".



Изображение 6-13 Обзор редукторов и датчиков

Фактическое значение положения датчика в r0483 (должно быть запрошено через GnSTW.13) ограничено до  $2^{32}$  мест. Фактическое значение положения датчика r0483 при отключенном отслеживании положения (p0411.0 = 0) содержит следующую информацию о положении:

- Деления датчика на оборот (p0408)
- Точное разрешение на оборот (p0419)
- Число разрешимых оборотов кругового абсолютного датчика (p0421), у однооборотных датчиков это значение всегда "1".

При активированном отслеживании положения (p0411.0 = 1) фактическое значение положения датчика r0483 формируется следующим образом:

- Деления датчика на оборот (p0408)
- Точное разрешение на оборот (p0419)
- Виртуальное число разрешаемых оборотов двигателя кругового абсолютного датчика (p0412)

При отсутствии измерительного редуктора (n = 1) фактическое число сохраненных оборотов кругового абсолютного датчика заменяет p0421. За счет увеличения этого значения можно расширить диапазон положения.

При наличии измерительного редуктора это значение устанавливает разрешимые обороты двигателя, которые отображаются в r0483.

- Передаточное число (p0433/p0432)

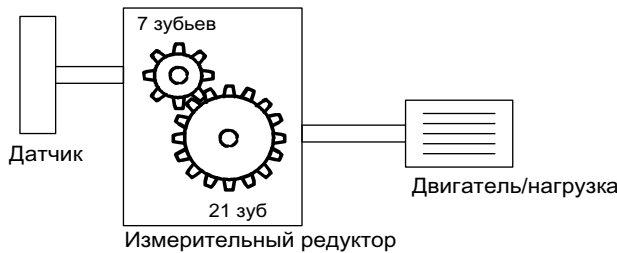
## 6.20.2 Измерительный редуктор

### Свойства

- Конфигурация через p0411
- Виртуальный Multiturn через p0412
- Окно допуска для контроля положения при включении p0413
- Ввод измерительного редуктора через p0432 и p0433
- Индикация через r0483

Описание

Если между бесконечно вращающимся двигателем/бесконечно вращающейся нагрузкой и датчиком находится механический редуктор (измерительный редуктор) и управление по положению должно осуществляться через этот абсолютный датчик, то, в зависимости от передаточного числа, при каждом переполнении датчика возникает смещение между нулевым положением датчика и таковым двигателя/нагрузки.

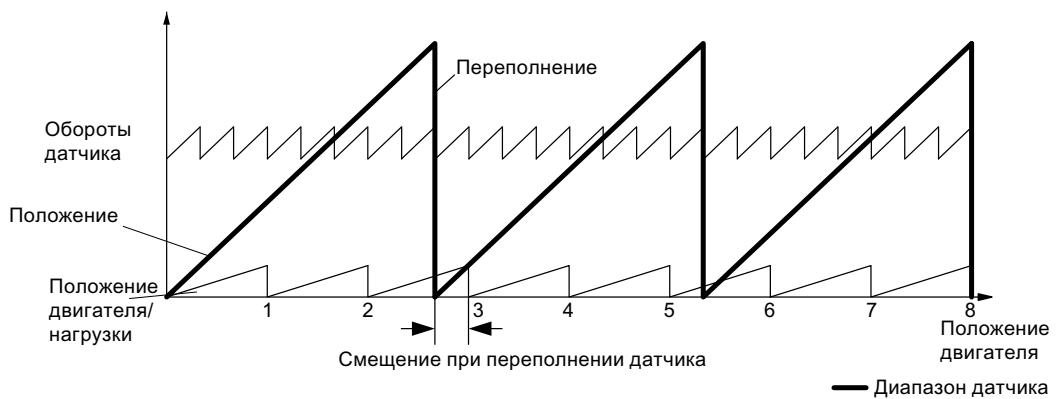


Изображение 6-14 Измерительный редуктор

Для определения положения на двигателе/на нагрузке, дополнительно к фактическому значению положения абсолютного датчика необходимо и число переполнений абсолютного датчика.

Если источник питания управляющего модуля отключается, то при этом число переполнений должно быть сохранено в постоянную память, чтобы после включения можно было бы точно определить положение нагрузки.

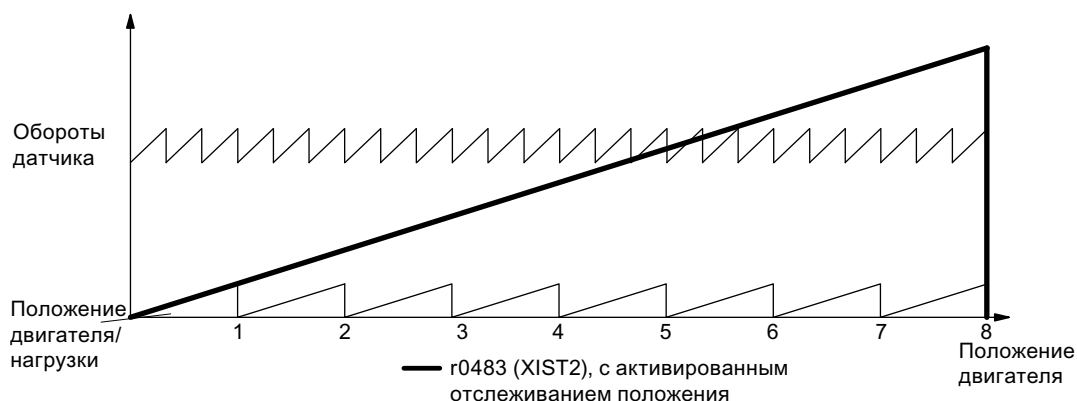
Пример: Передаточное число 1:3 (обороты двигателя r0433 к оборотам датчика r0432), абсолютный датчик может подсчитать 8 оборотов датчика (r0421 = 8).



Изображение 6-15 Привод с нечетным редуктором без отслеживания положения

В этом случае при переполнении датчика происходит смещение со стороны нагрузки на 1/3 оборота нагрузки, после 3 переполнений датчика нулевой положение двигателя и нагрузки снова совпадают. Однозначное воспроизведение положения нагрузки после переполнения датчика более невозможно.

При активации отслеживания положения через r0411.0 = 1 передаточное число (r0433/r0432) также учитывается в фактическом значении положения датчика (r0483).



Изображение 6-16 Нечетный редуктор с отслеживанием положения (p0412 = 8)

### Конфигурация измерительного редуктора (p0411)

С помощью конфигурирования этого параметра могут быть установлены следующие пункты:

- p0411.0: активация отслеживания положения
- p0411.1: установка типа оси (линейная ось или круговая ось)

Под круговой осью здесь понимается ось модуло (коррекция модуло может быть активирована через систему управления верхнего уровня или EPOS). Для линейной оси отслеживание положения используется преимущественно для расширения диапазона положений (см. абзац "Виртуальный многооборотный датчик" (p0412)).

- p0411.2: сбросить позицию

Здесь можно сбросить переполнения. Это необходимо, к примеру, если датчик в отключенном состоянии был повернут  $> 1/2$  диапазона датчика.

### Виртуальный многооборотный датчик (p0412)

Через p0412 для кругового абсолютного датчика (p0404.1 = 1) с активированным отслеживанием положения (p0411.0 = 1) можно ввести виртуальное многооборотное разрешение. Благодаря этому можно создать из однооборотного датчика виртуальное значение многооборотного датчика (g0483). Необходимо наличие возможности представления виртуального диапазона датчика через g0483.

#### ЗАМЕТКА

Если передаточное число отлично от 1, то p0412 всегда относится к стороне двигателя. Тогда здесь устанавливается виртуальное разрешение, необходимое для двигателя.

Для круговых осей с коррекцией модуло виртуальное многооборотное разрешение (p0412) предустанавливается на p0421 и может быть изменено.

У линейных осей виртуальное многооборотное разрешение (p0412) предустанавливается на p0421 и расширяется на 6 бит для многооборотной информации (макс. переполнений 31 положительное/отрицательное).

Если через расширение многооборотной информации происходит превышение представляемого диапазона g0483 ( $2^{32}$  бит), то необходимо соответственно уменьшить точное разрешение (p0419).

### Окно допуска (p0413)

После включения определяется разница между сохраненной и актуальной позицией и в зависимости от этого выполняется следующее:

- Разница в пределах окна допуска --> Позиция воспроизводится на основе актуального фактического значения датчика.
- Разница вне окна допуска → Выводится сообщение F07449.
- Окно допуска предустанавливается на четверть диапазона датчика и может быть изменено.

#### ЗАМЕТКА

Положение может быть воспроизведено только в том случае, если в отключенном состоянии поворот составил менее чем половину диапазона представления датчика. У стандартного датчика EQN1325 это 2048 оборотов датчика или половина оборота у однооборотных датчиков.

#### Примечание

Указанное на шильдике редуктора передаточное число часто является лишь округленным значением (к примеру, 1:7,34). Если у круговой оси возникает долговременный дрейф, то необходимо запросить действительное отношение зубьев редуктора у изготовителя редуктора.

### Указание по работе синхронных двигателей с измерительным редуктором

Для управления по ориентации поля синхронными двигателями необходима однозначная референция между положением полюса и положением датчика. Эта референция должна соблюдаться и для измерительных редукторов, поэтому отношение числа пар полюсов к оборотам датчика должно быть целочисленным и  $\geq 1$  (к примеру, число пар полюсов 17, измерительный редуктор 4,25, отношение = 4).

### Ввод в эксплуатацию

Отслеживание положения может быть активировано в мастере конфигурации привода (STARTER) при конфигурировании привода. При конфигурировании обрабатывается пункт касательно параметрирования датчика. В маске для датчика щелкнуть на экранной кнопке "Подробности" и после там в маске можно активировать отслеживание положения через кнопку-флажок.

Параметры p0412 (измерительный редуктор, круговой абсолютный датчик, виртуальные обороты) и p0413 (измерительный редуктор, отслеживание положения, окно допуска) могут быть установлены только через экспертный список.

### Условие

- Абсолютный датчик



**Функциональные схемы (см. Справочник по параметрированию SINAMICS S120/S150)**

- 4704 Регистрация положения и температуры, датчик 1 ... 3

**Обзор важных параметров (см. Справочник по параметрированию SINAMICS S120/S150)**

- p0402 Выбор типа датчика
- p0411 Конфигурация измерительного редуктора
- p0412 Измерительный редуктор, круговой абсолютный датчик, виртуальные обороты
- p0413 Измерительный редуктор, отслеживание положения, окно допуска
- p0421 Круговой абсолютный датчик, многооборотное разрешение
- p0432 Передаточное число, обороты датчика
- p0433 Передаточное число, обороты двигателя/нагрузки
- r0477 СО: измерительный редуктор, разница положений
- r0485 СО: измерительный редуктор, необработанное инкрементальное значение датчика
- r0486 СО: измерительный редуктор, необработанное абсолютное значение датчика

## 6.21 ENCODER как приводной объект

Датчики (энкодеры) могут интегрироваться и обрабатываться как самостоятельные приводные объекты (Drive Object = DO). Возможно обращение к приводному объекту ENCODER как датчику через PROFIBUS/PROFINET как к самостоятельному устройству.

Использование приводного объекта ENCODER позволяет подключить датчик вынесенной вперед машины напрямую через модуль датчика, без обхода через 2-ой датчик привода. При этом датчик подключается через интерфейс датчика модуля датчика. Если модуль датчика, к которому подключен датчик, имеет собственный DRIVE-CLiQ-интерфейс (к примеру, SME20), то датчик через модуль датчика может быть подключен напрямую к любой свободной DRIVE-CLiQ-розетке.

### 6.21.1 Условия для создания приводного объекта ENCODER с помощью STARTER

- STARTER V4.1.5 или выше
- Проект с CU320-2

Проект может быть создан и OFFLINE. Описание этого можно найти в Руководстве по вводу в эксплуатацию SINAMICS S120 в главе "Ввод в эксплуатацию".

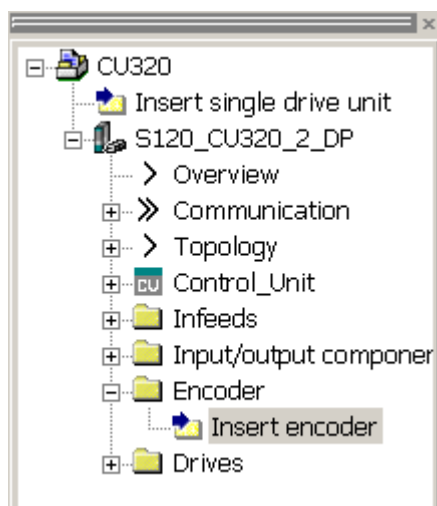
### Условия подключения для приводных объектов ENCODER

- Все датчики, которые могут быть согласованы с приводом, могут использоваться.
- Приводные объекты ENCODER могут подключаться ко всем портам DRIVE-CLiQ.
- Можно использовать до 4 хабов DRIVE-CLiQ (DMC20 или DME20) для звездообразного подключения приводных объектов ENCODER. Из этого следует макс. число в 19 возможных приводных объектов ENCODER на одном управляющем модуле.  
(Число возможных приводных объектов ENCODER ограничено возможностью подключения макс. 24 приводных объектов к одному управляющему модулю.)
- Хабы DRIVE-CLiQ должны быть подключены напрямую к управляющему модулю.

## 6.21.2 Создание приводного объекта ENCODER с помощью STARTER, Offline

На примере CU320-2 описывается создание/вставка приводного объекта ENCODER (=датчик). Проект в этом примере создается OFFLINE с помощью ПО для ввода в эксплуатацию STARTER.

1. В навигаторе по проекту выбор приводного объекта ENCODER находится между **Компонентами ввода/вывода** и **Приводами**.



Изображение 6-17 Навигатор по проекту, вставить приводной объект "Датчик"

2. Двойной щелчок на **Вставить датчик**.  
Открывается диалоговое окно **Вставить датчик**.
3. Присвоить в поле ввода **Имя**: имя датчику
4. Щелкнуть на экранной кнопке **№ приводного объекта**
5. Задать в поле ввода **№ приводного объекта** новому датчику новый номер приводного объекта  
В списке **Занятые № приводных объектов**: отображаются все присвоенные номера приводных объектов.
6. Щелкнуть на **ОК**  
Открывается окно конфигурации для датчика
7. Выбрать датчик из **Списка для стандартных датчиков** или ввести основные данные датчика в **Ввести данные**
8. Следовать указаниям мастера конфигурации для настройки датчика.
9. В заключении щелкнуть на экранной кнопке **Завершить**  
Датчик вставляется в топологию и становится доступным.

## 6.22 Терминальный модуль 41

### Общие отличительные особенности

- Эмуляция импульсного датчика TTL-сигналы по стандарту RS422 (X520)
- 1 аналоговый вход
- 4 цифровых входа
- 4 двунаправленных цифровых входа / выхода

Терминальный модуль 41 (ТМ41) эмулирует сигналы инкрементального датчика (TTL) и выводит их через интерфейс X520. Сигналы базируются на заданных значениях скорости, которые передаются через слова данных процесса (p4400 = 0) или вырабатываются с помощью фактических значений положения главного датчика (p4400 = 1). Эмулированный сигнал инкрементального датчика может быть обработан, к примеру, системой управления или другими приводами. ТМ41 может быть соединен со всеми допустимыми типами датчиков.

Для всех режимов реферирования приводного объекта могут эмулироваться нулевые метки с устанавливаемым смещением.

Число выводимых импульсов (виртуальных делений) на оборот не зависит от главного датчика и может устанавливаться в широком диапазоне. Возможен пересчет выводимого числа делений для главного датчика.

С помощью дополнительных входов и выходов можно, к примеру, устанавливать аналоговое заданное значение скорости или передавать сигналы управления и состояния, к примеру, ВЫКЛ1 / ВКЛ, готовность к работе или ошибка.

### 6.22.1 Режим SIMOTION

Режим SIMOTION устанавливается с помощью параметра p4400 = 0. Эмуляция инкрементального датчика основывается на заданном значении скорости.

Через PROFIdrive-телеграмму 3 поступает заданное значение скорости r2060, которое соединяется с p1155. Фильтрация заданного значения скорости возможна через активируемый (p1414.0) PT2 - элемент (p1417 и p1418). С помощью времени запаздывания p1412 возможна задержка заданного значения скорости. Число делений датчика на оборот может быть установлено с помощью параметра p0408. Интервал нулевых меток до позиции при разрешении дорожек A/B (r4402.1) вводится в параметр p4426 и разрешается с p4401.0 = 1.

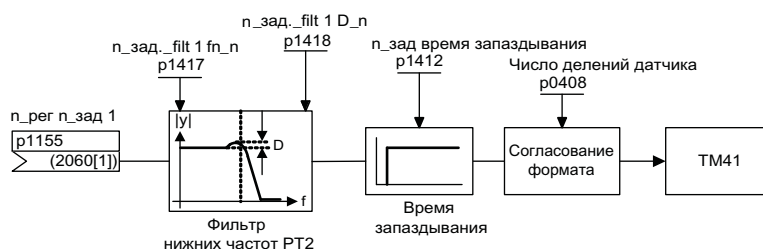
---

#### Примечание

#### Сигнализация ошибок

Для возможности сигнализации ошибок эмуляции датчика ТМ41 на систему управления верхнего уровня, параметр r2139.0...12 СО/ВО: слово состояния ошибки/предупреждения 1 через ВІСО должен быть подключен к цифровому выходу (ТМ41 или СУ). После выход может считываться с внешнего контроллера.

---



Изображение 6-18 Функциональная схема эмуляции датчика

### Специальные особенности

- PROFIdrive-телеграмма 3
- Собственное управляющее слово (r0898)
- Собственное слово состояния (r0899)
- ЦПУ (см. функциональную схему 9682).
- Устанавливаемая позиция нулевой метки (p4426)
- Рабочая индикация (r0002)

### 6.22.2 Режим SINAMICS

Режим SINAMICS устанавливается с помощью параметра  $p4400 = 1$ . Эмуляция инкрементального датчика базируется на фактическом значении положения главного датчика.

Фактические значения положения ведущего датчика (r0479) соединяются через входной коннектор (p4420) с терминальным модулем 41. Тем самым фактические значения положения доступны на TM41 как эмуляция импульсного датчика включая нулевую метку. Сигналы эмуляции импульсного датчика появляются как сигналы датчика TTL и могут обрабатываться системой управления. Тем самым система управления верхнего уровня без PROFIBUS может эмулировать регулятор положения. Заданное значение скорости передается через аналоговый выход системы управления на аналоговый вход TM41 приводе (см. пример TM41).

#### Примечание

Соединить входной коннектор p4420 с источником сигнала r0479 (диагностика, фактическое значение положения датчика Gn\_XIST1). Значение обновляется в каждом базовом такте DRIVE CLiQ и отображается с правильным знаком. Параметр r0482 не может использоваться как источник сигнала.

TM41 поддерживает пересчет числа делений между выходным сигналом ведущего датчика и выходным сигналом TM41. С p4408 устанавливается число делений датчика на оборот главного датчика. Точная интерполяция устанавливается с p4418. С p0408 устанавливается число делений эмуляции датчика TM41. Точное разрешение может быть установлено с p0418.

Запаздывание фактического значения положения датчика до эмуляции импульсного датчика компенсируется через компенсацию запаздывания с параметром p4421.

Если  $p4422 = 1$ , то выполняется инверсия входного сигнала p4420.

Сигнал нулевой метки для ТМ41 генерируется из нулевой позиции ведущего датчика. Для генерирования нулевой позиции ведущего датчика используются параметры р0493, р0494 и р0495.

### Специальные особенности

- PROFIdrive-телеграмма 3
- Компенсация запаздывания (р4421)
- Пересчетный коэффициент числа делений между эмулируемым датчиком и эмулирующим ТМ41 может настраиваться. В этом случае на оборот датчика в эмуляции датчика выводится больше или меньше делений, чем считывается оригинальным датчиком.
- Только один Encoder Data Set (EDS) может быть соединен с одним ТМ41.
- Если тот же EDS соединяется с другим ТМ41, возможна эмуляция только фактического значения положения, но не позиции нулевой метки.
- ТМ41 не может эмулировать ни позиции нулевой метки, ни фактического значения положения другого ТМ41.
- ТМ41 не может использовать внешних нулевых меток эмулируемых датчиков.
- Нулевое положение синхронизируется с р4401.1 = 1 с нулевой меткой абсолютного датчика. Если необходимо сохранить совместимость с более старыми версиями микропрограммного обеспечения, к примеру, для использования в существующей системе управления, установить параметр р4401.1 = 0.
  - р4401.1 = 0: нет синхронных нулевых меток
  - р4401.1 = 1: синхронизация нулевых меток разрешена
  - Как только абсолютный датчик переходит через нулевую позицию абсолютного положения, нулевой импульс выводится через X520.

### 6.22.3 Эмуляция нулевых меток

Для определения позиции нулевых меток для эмуляции нулевых меток ТМ41 можно использовать все режимы реферирования, допустимые через интерфейс датчика приводного объекта. В этом случае ТМ41 использует тот же спараметрированный в приводном объекте режим.

Возможными режимами реферирования являются, к примеру:

- Реферирование на нулевую позицию датчика
  - Нулевая метка инкрементального датчика
  - Прохождение через ноль однооборотной позиции абсолютного датчика
  - Полюсный шаг резольвера
- Реферирование на нулевую позицию датчика с выбором правильной нулевой позиции через BERO-контактный сигнал (CU - параметр р0493)

- Реферирование на на подключенный через входную клемму эквивалент нулевой метки (CU - параметр p0495)
- Позиция выведенной нулевой метки синхронизируется с нулевой позицией оригинального датчика.

**ЗАМЕТКА**

**Оригинальный датчик с несколькими нулевыми метками**

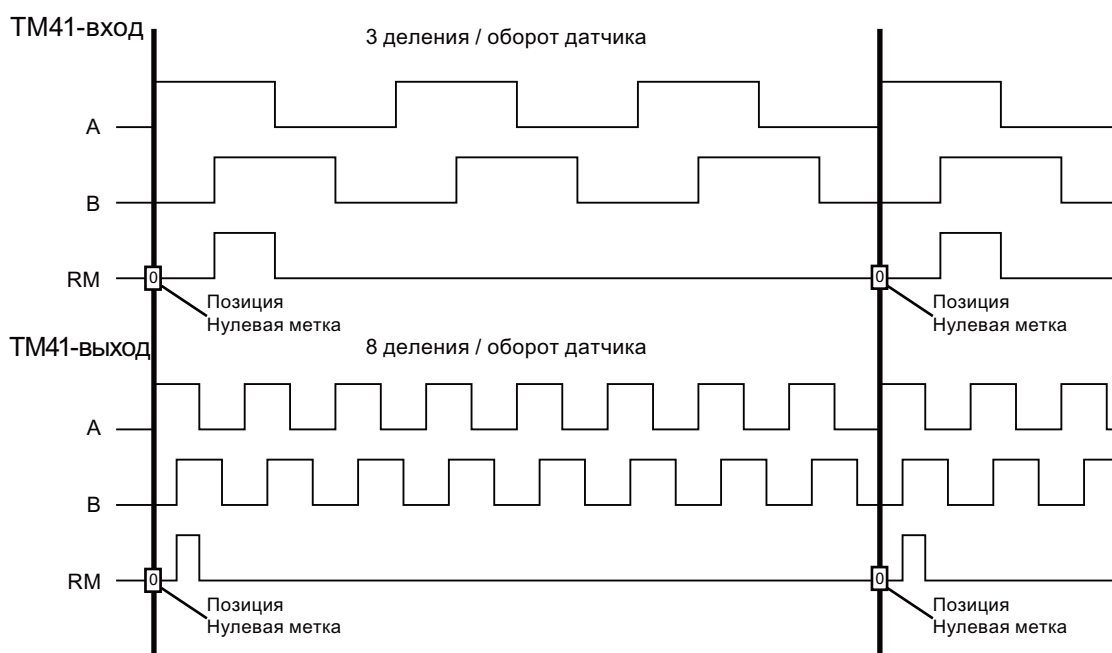
Если оригинальный датчик имеет несколько нулевых меток/позиций, то требуемая нулевая метка должна выбираться по дополнительным условиям.

**Устанавливаемое смещение нулевых меток на выходе ТМ41**

Для позиции нулевой метки эмуляции датчика с p4426 можно установить смещение распределения делений.

**Пример пересчета числа делений**

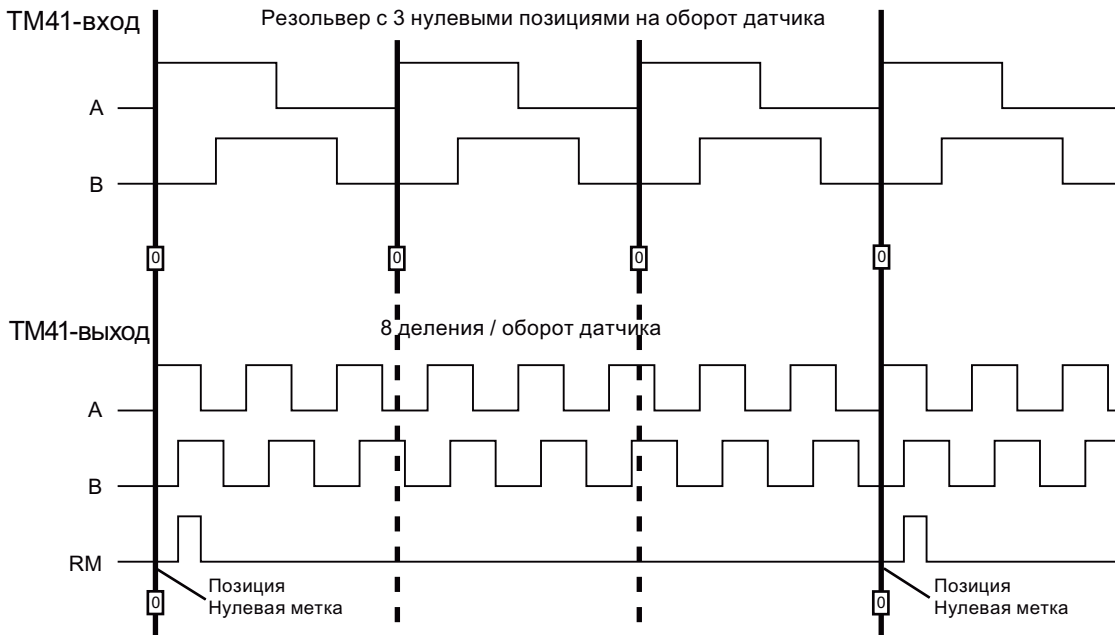
Главный датчик выводит три импульса и одну нулевую метку на оборот. Но для приложения необходимо 8 импульсов на оборот. Через установку p4408 и p4418 на X520 ТМ41 доступны требуемые 8 импульсов на оборот.



Изображение 6-19 Пересчет числа делений датчика

### Пример пересчета числа делений с тремя нулевыми позициями

Главный датчик выводит три импульса и одну нулевую метку на оборот. Но для приложения необходимо 8 импульсов и дополнительно 3 нулевые метки на оборот. Через установку p4408 и p4418 на X520 TM41 доступны требуемые 8 импульсов и дополнительно 3 нулевые метки на оборот.



Изображение 6-20 Число делений датчика плюс 3 нулевые метки

### Параметрирование

С p4408 и p4418 устанавливается число делений главного датчика (источника сигналов). Для синхронизации созданной нулевой метки с нулевой меткой главного датчика число делений на оборот датчика на входе TM41 (p4408) всегда должно быть равно числу делений на оборот датчика, подключенного к входному коннектору p4420.

С p0408 и p0418 устанавливается эмулированное TM41 число делений. При установке p4408 = 0 и p4418 = 0 значения p0408 и p0418 действуют и для выхода TM41.

### Возможность для диагностики

Параметр r4419 показывает вычисленное заданное значение положения после пересчета. С помощью функции трассировки ПО для ввода в эксплуатацию STARTER на основе r4419 можно контролировать функцию пересчета.

### Разрешение вывода нулевых меток TM41

С p4401.1 = 1 устанавливается, что нулевая метка главного датчика выводится и TM41. При p4401.1 = 0 нулевой импульс TM41 выводится на позиции, на которой TM41 стоял при включении.

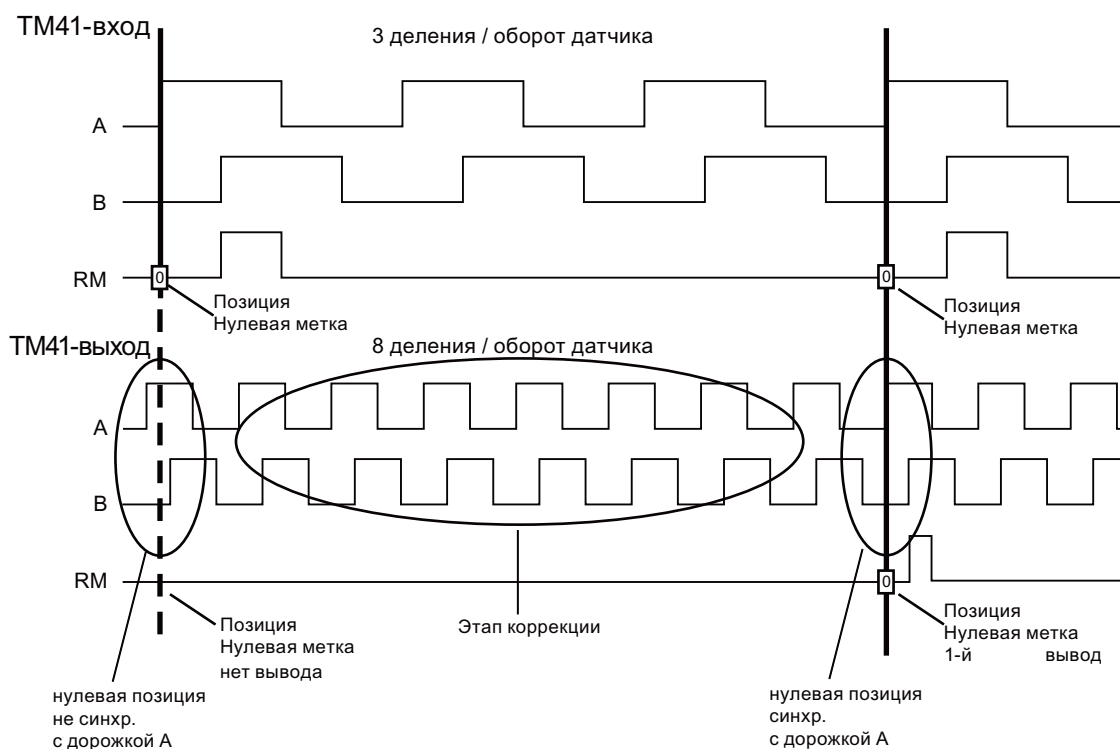


## 6.22.4 Синхронизация нулевых меток

После включения привода устанавливается статическое смещение, получаемое из случайного момента включения эмуляции инкрементального датчика.

Эта функция исправляет данное статическое смещение. Позиции выводимых на ТМ41 нулевых меток синхронизируются с нулевыми метками главного датчика. Следующие условия определены для синхронизации:

- Референтная метка находится на позиции, на которой оба путевых сигнала А и В имеют состояние High.
- Нулевой позицией является относящиеся к референтной метке положительный фронт дорожки А, которая при положительном направлении вращения следует до нулевой метки.



Изображение 6-21 Пример ТМ41 синхронизация нулевых меток

Функция синхронизации:

- После запуска системы SINAMICS приводной объект ТМ41 через интерфейс датчика запрашивает нулевую позицию главного датчика. Эмуляция датчика следует за движениями главного датчика и выводит путевые сигналы А / В. На этот момент нулевая метка еще не выводится. Фронты дорожки А еще не синхронизированы с главным датчиком.
- После перехода через нулевую позицию главного датчика ТМ41 получает эту позицию. Теперь вывод путевых сигналов исправляется таким образом, что положительный фронт дорожки А располагается синхронно нулевой позиции.
- После успешной синхронизации на нулевых позициях выводится нулевая метка.

### Регистрация позиции нулевой метки для новой синхронизации

Если число делений датчика установлено отличным от  $2^n$  (к примеру,  $p0408 = 1000$ ), то может случиться, что после сброса система управления верхнего уровня более не сможет определить позицию следующей нулевой метки из сообщенного фактического значения положения  $Xist1$  от ТМ41. На такой случай система управления может запросить позицию следующей нулевой метки из параметра  $r4427$  через ациклическое задание чтения.

### 6.22.5 Предельные частоты у ТМ41

- Устанавливаемое число делений ( $p0408$ ): 32 до 65536 делений/оборот (заводская установка = 2048)
- Не превышать указанные в таблице ниже макс. предельные частоты.

Таблица 6- 13 Макс. выходные частоты для ТМ41 = 750 кГц ( $p4407 = 0$ )

Активировать более высокое разрешение заданного значения $r4401.5 = 0$				
Время выборки $r4099[3]$		125 мкс	250 мкс	500 мкс
Разрешение		31,25 Гц	15,625 Гц	7,8125 Гц
SINAMICS-режим $p4400 = 1$	Выходная частота $f_{max}(p0418 < 17 \text{ бит})$	1024 кГц	512 кГц	256 кГц
	Выходная частота $f_{max}(p0418 = 17 \text{ бит})$	512 кГц	256 кГц	128 кГц
	Выходная частота $f_{max}(p0418 = 18 \text{ бит})$	256 кГц	128 кГц	64 кГц
SIMOTION-режим $p4400 = 0$	Выходная частота $f_{max}$	1024 кГц	512 кГц	256 кГц

Таблица 6- 14 Макс. выходные частоты для ТМ41 = 1024 кГц ( $p4407 = 1$ )

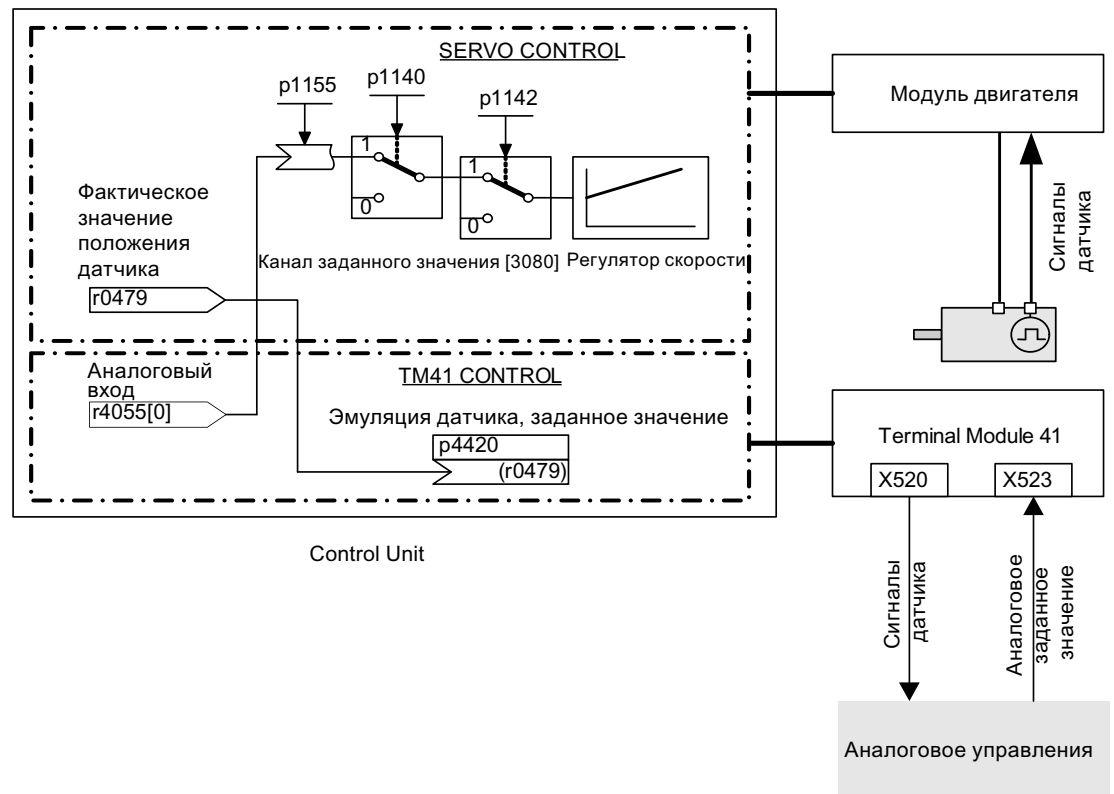
Активировать более высокое разрешение заданного значения $r4401.5 = 1$				
Время выборки $r4099[3]$		125 мкс	250 мкс	500 мкс
Разрешение		0,122 Гц	0,061 Гц	0,031 Гц
SINAMICS-режим $p4400 = 1$	Выходная частота $f_{max}(p0418 < 17 \text{ бит})$	1024 кГц	512 кГц	256 кГц
	Выходная частота $f_{max}(p0418 = 17 \text{ бит})$	512 кГц	256 кГц	128 кГц
	Выходная частота $f_{max}(p0418 = 18 \text{ бит})$	256 кГц	128 кГц	64 кГц
SIMOTION-режим $p4400 = 0$	Выходная частота $f_{max}$	1024 кГц	1024 кГц	1024 кГц

### Контроль отклонения, обусловленного запаздыванием

Если фактическое значение положения более не может следовать за установленным ходом заданного значения положения, то выводится ошибка F35220. В режиме SINAMICS заданное значение частоты ограничивается до макс. выходной частоты. Макс. выходная частота передается ТМ41 на управляющий модуль.

## 6.22.6 Пример в режиме SINAMICS

Сигналы ведущего датчика должны быть адаптированы с TM41 и переданы на приводной объект SERVO.



Изображение 6-22 Пример TM41

### Ввод примера в эксплуатацию

Ввод значений параметров через маску STARTER:

- p4400 = 1 (эмуляция датчика посредством фактического значения положения датчика)
- p4420 = r0479[n] (SERVO или VECTOR), n = 0...2
- p4408 = установка передаточного числа, число делений (должно соответствовать числу делений ведущего датчика)
- p4418 = установка, точное разрешение, источник сигнала (должно соответствовать точному разрешению ведущего датчика)
- p0408 = установка числа делений эмуляции датчика
- p0418 = установка точного разрешения эмуляции датчика

---

**Примечание**

Для возможности сигнализации ошибок эмуляции датчика со стороны ТМ41 на систему управления верхнего уровня, параметр r2139.0...8 СО/ВО: слово состояния ошибки/предупреждения 1 через ВІСО должен быть выведен на цифровой выход (ТМ41 или СU), который после может быть прочитан внешней системой управления.

---

## 6.22.7 Функциональные схемы и параметры

### Функциональные схемы (см. Справочник по параметрированию SINAMICS S120/S150)

- 9660 Цифровые входы с гальванической развязкой (DI 0 ... DI 3)
- 9661 Цифровые входы/выходы двунаправленные DI/DO 0 и DI/DO 1)
- 9662 Цифровые входы/выходы двунаправленные DI/DO 2 и DI/DO 3)
- 9663 Аналоговый вход (AI 0)
- 9674 Эмуляция инкрементального датчика (p4400 = 0)
- 9676 Эмуляция инкрементального датчика (p4400 = 1)
- 9678 Управляющее слово ЦПУ
- 9680 Слово состояния ЦПУ
- 9682 Устройство управления

### Обзор важных параметров (см. Справочник по параметрированию SINAMICS S120/S150)

#### Общая информация

- r0002 ТМ41 рабочая индикация
- r0408 ТМ41 эмуляция датчика, число делений
- r0418 Точное разрешение Gx\_XIST1 (в битах)
- r4099 ТМ41 Входы/выходы, время выборки
- r4400 ТМ41 Эмуляция инкрементального датчика, режим работы
- r4401 ТМ41 Эмуляция инкрементального датчика, режим
- r4402 СО/ВО: ТМ41 Эмуляция инкрементального датчика, состояние
- r4419 ТМ41 эмуляция датчика, диагностика, заданное значение положения

#### Эмуляция инкрементального датчика посредством заданного значения скорости (p4400 = 0).

- r0840 ВІ: ВКЛ/ВЫКЛ1
- r0898 СО/ВО: Управляющее слово ЦПУ
- r0899 СО/ВО: Слово состояния ЦПУ

- p1155 CI: Эмуляция инкрементального датчика, заданное значение скорости 1
- p4426 Эмуляция инкрементального датчика, деления для нулевой метки

**Эмуляция инкрементального датчика посредством фактического значения положения датчика (p4400 = 1).**

- p4408 TM41 Эмуляция датчика, число делений, источник сигнала
- p4418 TM41 Эмуляция датчика, точное разрешение, источник сигнала
- p4420 CI: TM41 Эмуляция инкрементального датчика, фактическое значение положения датчика
- p4421 TM41 Эмуляция инкрементального датчика, компенсация запаздывания
- p4422 TM41 Инверсия фактического значения положения
- p4426 TM41 Эмуляция датчика, деления для нулевой метки

## 6.23 Обновление микропрограммного обеспечения и проекта

Обновление микропрограммного обеспечения необходимо тогда, когда в новой версии микропрограммного обеспечения предлагается расширенный объем функций, который необходим для работы.

Принцип выполнения обновления микропрограммного обеспечения у CU310-2 и 320-2 идентичен. Передача проектов между CU310 или CU310-2 и CU320 или CU320-2 не предусмотрена.

Микропрограммное обеспечение приводной системы SINAMICS распределено в системе. Оно находится на управляющем модуле и в каждом отдельном компоненте DRIVE-CLiQ.

Управляющий модуль получает свое микропрограммное обеспечение автоматически с карты памяти. Поэтому его отдельного обновления не требуется. При замене карты памяти на другую с новой версией микропрограммного обеспечения, микропрограммное обеспечение управляющего модуля обновляется автоматически.

На карте памяти управляющего модуля также находится микропрограммное обеспечение компонентов DRIVE-CLiQ. Оно при заводской установке p7826 = 1 при первоначальном вводе в эксплуатацию автоматически передается с карты памяти на компоненты DRIVE-CLiQ. Микропрограммное обеспечение при обновлении сохраняется энергонезависимо в компоненты DRIVE-CLiQ.

После загрузки проекта или автоматической конфигурации на всех подключенных компонентах DRIVE-CLiQ автоматически выполняется обновление микропрограммного обеспечения. При этом все компоненты DRIVE-CLiQ обновляются до соответствующей карте памяти версии микропрограммного обеспечения.

Процесс может занять несколько минут. Он отображается зелено/красным миганием RDY-LED на соответствующем компоненте и оранжевым миганием с частотой 0,5 Гц RDY-LED управляющего модуля.

Индикатор хода процесса реализован в параметре p7827.

Обновление завершено, как RDY-LED управляющего модуля прекращает мигать с частотой 0,5 Гц. После завершения обновления постоянно начинает светиться RDY-LED того компонента, обновление которого завершено и новое микропрограммное обеспечение активировано. Для компонентов, на которых RDY-LED мигает зеленым/красным с частотой 2 Гц, необходимо выполнить POWER ON, чтобы активировать новое микропрограммное обеспечение.

---

**Примечание**

**Возможные нарушения коммуникации**

При активации нового микропрограммного обеспечения возможно прерывание коммуникации каким-либо компонентом. Как следствие возникают ошибки коммуникации, которые должны быть квитированы.

---

Для отдельных компонентов через STARTER-маски (<Приводное устройство> → Обзор → Обзор версий) можно загрузить версию микропрограммного обеспечения или запустить обновление микропрограммного обеспечения вручную для отдельных компонентов.

---

**Примечание**

Версии компонентов DRIVE-CLiQ и и таковые управляющего модуля могут различаться. Обзор версий можно найти в STARTER в <Приводное устройство> → Обзор → Обзор версий.

---

**Примечание**

Компоненты DRIVE-CLiQ с более новым микропрограммным обеспечением совместимы сверху вниз и взаимодействуют к компонентами DRIVE-CLiQ с более старым микропрограммным обеспечением.

---

## 6.23.1 Обновление микропрограммного обеспечения / проекта со STARTER

### Условия

- Работоспособный проект привода
- Карта памяти с последней версией микропрограммного обеспечения
- ПО для ввода в эксплуатацию STARTER с новым микропрограммным обеспечением на программаторе (PG/PC)
- PG/PC соединен с управляющим модулем (целевым устройством).

**Преобразовать существующий проект в последнюю версию микропрограммного обеспечения**

1. Имеется ли проект в ПО для ввода в эксплуатацию STARTER?
  - Если да, то подключиться к целевой системе (перейти в Online)
  - далее с пункта 3
2. Открыть проект со STARTER:
  - Установить связь с целевой системой (режим Online)
  - Загрузить проект из целевой системы в PG/PC
  - Разорвать соединение с целевым устройством (режим Offline)
3. Преобразовать проект в текущую версию микропрограммного обеспечения:
  - Щелчок правой кнопкой мыши в навигаторе по проекту на <Приводное устройство > -> Целевое устройство -> Обновить версию устройства / модификацию устройства
  - Выбрать требуемую версию микропрограммного обеспечения, к примеру, версию "SINAMICS S120 версия микропрограммного обеспечения 4.x" -> Изменить версию
4. Передать проект на новое аппаратное обеспечение
  - Соединить новое аппаратное обеспечение с PG/PC
  - Установить связь с целевой системой (режим Online)
  - Выполнить загрузку в целевое устройство.
5. Выполнить POWER ON приводного устройства (управляющий модуль и все компоненты DRIVE-CLiQ). После полного запуска проект активен в новой версии микропрограммного обеспечения в компонентах DRIVE-CLiQ.

**Обновление микропрограммного обеспечения до последней версии**

1. Замена карты памяти:
  - Обесточить управляющий модуль
  - Извлечь карту памяти со старой версией микропрограммного обеспечения
  - Вставить карту памяти с новой версией микропрограммного обеспечения
  - Снова включить управляющий модуль
2. Перейти в Online и загрузить проект в целевое устройство, после выполнить команду "Копировать RAM в ROM...".
3. Обновление микропрограммного обеспечения компонентов DRIVE-CLiQ выполняется автоматически.
4. Ожидать завершения передачи управляющим модулем нового микропрограммного обеспечения. Это можно определить по сигнализации диагностического светодиода RDY.
5. Выполнить POWER ON приводного устройства (управляющий модуль и все компоненты DRIVE-CLiQ). После полного запуска новая версия микропрограммного обеспечения активируется в компонентах DRIVE-CLiQ и также появляется в обзоре версий.

### 6.23.2 Блокировка перехода на использование более ранней версии

Блокировка перехода на использование более ранней версии запрещает понижать уровень (даунгрейд) уже выполненного, служащего для исправления ошибок апгрейда микропрограммного обеспечения.

---

**Примечание**

**Апгрейд более новых версий микропрограммного обеспечения**

Компоненты с более новой версией микропрограммного обеспечения полностью совместимы сверху с компонентами с более старыми версиями микропрограммного обеспечения. Компонент работает и после обновления микропрограммного обеспечения без ограничений с компонентами с более старым микропрограммным обеспечением.

---

**ЗАМЕТКА**

**Переход на использование более ранней версии микропрограммного обеспечения управляющего модуля**

Более новая версия микропрограммного обеспечения по сравнению с более старой характеризуется и большим объемом функций. При установке более ранней версии микропрограммного обеспечения на управляющий модуль может случиться, что определенные функции станут недоступны.

## 6.24 Интерфейс импульсов/направления

Интерфейс импульсов/направления обеспечивает в режимах управления SERVO и VECTOR работу SINAMICS S120 на системе управления для простых задач позиционирования.

- Подключение системы управления к CU320-2 осуществляется через интерфейс датчика SMC30 (штекер X521).
- Подключение системы управления к CU310-2 осуществляется через внутренний интерфейс датчика на штекере X23.

Система управления выводит через интерфейс датчика заданные значения импульсных сигналов/сигналов направления на привод.

Заданное таким образом фактическое значение скорости r0061 после как заданное значение скорости через BICO может быть выведено на постоянное заданное значение r1155

---

**Примечание**

- Более подробную информацию по управляющему модулю CU320-2 и по SMC30 можно найти в  
Литература: Справочник по оборудованию SINAMICS S120 Управляющие модули
- Более подробную информацию по управляющему модулю CU310-2 можно найти в  
Литература: Справочник по оборудованию SINAMICS S120 Электропривод переменного тока



**Случай использования: Управляемый по скорости привод**

Привод работает на системе управления с управлением по скорости. Тактовая частота устанавливает заданное значение скорости. В р0408 вводится число делений. Оно вычисляется из тактовой частоты системы управления и макс. скорости, с которой должен работать двигатель. При этом действуют следующая формула:

Число делений = (макс. тактовая частота • 60)/макс. скорость

Пример: Если макс. тактовая частота системы управления составляет 100 кГц и используемый двигатель должен работать макс. со своей ном. скоростью в 3000 об/мин, то получается число делений в 2000.

**Соединение входных сигналов SMC30**

Входные сигналы интерфейса импульсов/направления соединяются через штекер X521 SMC30:

Таблица 6- 15 Соединение SMC30

Контакт	Имя сигнала	Технические данные
1	Импульс	–
2	М	Масса
3	Направление вращения	–
4	М	Масса
5 ... 8	Не релевантно	–

**Соединение входных сигналов CU310-2**

Входные сигналы интерфейса импульсов/направления соединяются через штекер X23 CU310-2:

Таблица 6- 16 Соединение CU310-2

Контакт	Имя сигнала	Технические данные
1 ... 11	Не релевантно	–
12	М	Масса
13	Направление вращения	–
14	М	Масса
15	Импульс	–

### Установки в мастере конфигурации

Установки интерфейса импульсов/направления (круговой, 24 В, клемма, без контроля дорожки, без нулевой метки, ...) выполняются в мастере конфигурации STARTER в диалоге **Данные датчика**.

---

#### Примечание

Активация интерфейса импульсов/направления осуществляется с p0405.5 = 1 (к примеру, через экспертный список STARTER).

---

### Обзор важных параметров (см. Справочник по параметрированию SINAMICS S120/S150)

- p0010 Привод, ввод в эксплуатацию, фильтр параметров
- r0061 CO: Фактическое значение скорости несглаженное
- p0400[0...n] Выбор типа датчика
- p0404[0...n] Конфигурация датчика действует
- p0405[0...n] Датчик прямоугольных импульсов, дорожка A/B
- p0408[0...n] Круговой датчик, число делений
- r0722 CO/BO: CU цифровые входы, состояние
- p0738 BI: CU источник сигналов для клеммы DI/DO 8
- p0739 BI: CU источник сигналов для клеммы DI/DO 9
- p2530 CI: LR заданное значение положения
- p2550 BI: LR разрешение 2

## 6.25 Функция снижения номинальных значений параметров для устройств шасси

Благодаря адаптированной функции снижения номинальных значений параметров значительно уменьшается уровень шума при работе силовых частей шасси (модули двигателей и силовые модули) и обеспечивается работа с превышенной в несколько раз ном. частотой импульсов при токе, практически равном номинальному. Для этого разность температур между теплообменником и чипом контролируется датчиками температуры. При превышении порогового значения рабочей температуры частота импульсов или допустимая граница тока автоматически снижаются.

Благодаря этому макс. выходной ток силовой части может быть достигнут и при высокой частоте импульсов. Кривая ухудшения характеристик начинает действовать позднее.

Функция снижения номинальных значений параметров действует для модулей двигателей и силовых модулей формата шасси. Параллельно включенные устройства ведут себя идентично отдельным устройствам. Зависимость выходного тока от частоты импульсов у силовых частей шасси описана в Справочнике по оборудованию S120, Силовые части шасси.

## Принцип работы

Для того, чтобы силовая часть могла оптимально работать и при температурах ниже макс. допустимой температуры окружающей среды, макс. выходной ток является функцией рабочей температуры. Эта функция учитывает и динамику температурного режима (ход повышения и понижения рабочей температуры).

Рассчитывает порог предупреждения, нормированный по текущей температуре окружающей среды.

Благодаря нормированию порога предупреждения по текущей температуре окружающей среды, силовая часть при более низкой температуре окружающей среды может подавать более высокие токи на границе ном. тока.

При достижении порога предупреждения, в зависимости от установки параметра r0290 "Реакция при перегрузке силовой части" происходит снижение частоты импульсов или тока или реакция отсутствует. Предупреждение (к примеру, A07805 "Питание: перегрузка силовой части") создается, если реакция и не должна последовать.

Следующие величины могут вызвать реакцию на тепловую перегрузку:

- Температура теплообменника через r0037.[0]
- Температура чипа через r0037.[1]
- Перегрузка силовой части по расчету I2T через r0036

Возможные меры по недопущению тепловой перегрузки:

- Снижение выходного тока для сервоуправления (управление по скорости или моменту/усилию)
- Снижение выходной частоты для управления U/f.
- Снижение частоты импульсов для векторного управления.

Параметр r0293 "Силовая часть, порог предупреждения, температура модели" показывает порог температуры для разности между температурой чипа и теплообменника.



## Функциональные модули

Функциональный модуль это расширение функций приводного объекта, которое может быть активировано при вводе в эксплуатацию.

Примеры для функциональных модулей:

- Технологический регулятор
- Канал заданных значений
- Расширенное управление торможением

Функциональные модули имеют собственные параметры и при случае и собственные предупреждения и сообщения об ошибках. Эти параметры и сообщения видны только в том случае, если функциональный модуль активирован. При проектировании учитывать, что активированный функциональный модуль требует и дополнительного времени вычисления.

### Ввод в эксплуатацию с помощью STARTER

В масках ввода в эксплуатацию STARTER функциональный модуль может быть активирован напрямую (к примеру, технологический регулятор) или косвенно. Активация простого позиционера (EPOS) автоматически активирует, к примеру, управление по положению.

### Ввод в эксплуатацию через параметры (только с BOP20)

Функциональные модули могут быть активированы/деактивированы через параметр r0108 управляющего модуля (CU). С помощью параметра r0124 можно запустить мигание READY-LED главного компонента приводного объекта.

### Обзор важных параметров (см. Справочник по параметрированию SINAMICS S120/150)

- r0108[0..23] Приводные объекты - Функциональный модуль
- r0124[0...23] Главный компонент - Обнаружение через светодиод

## 7.1 Технологический регулятор

С помощью технологического регулятора могут быть реализованы простые функции регулирования, к примеру:

- Регулирование уровня
- Регулирование температуры
- Регулирование компенсации
- Регулирование давления
- Регулирование расхода

- Простое регулирование без системы управления верхнего уровня
- Регулирование натяжения

Технологический регулятор характеризуется следующими особенностями:

- Два масштабируемых заданных значения
- Масштабируемый выходной сигнал
- Собственные постоянные значения
- Собственный моторпотенциометр
- Выходные ограничения активируются и деактивируются через задатчик интенсивности.
- Д-составляющая может быть переключена на канал рассогласования или фактического значения.
- Моторпотенциометр технологического регулятора активен только при разрешении импульсов привода.

## Описание

Технологический регулятор выполнен как ПИД-регулятор. При этом дифференциатор может включаться в канал рассогласования или канал фактического значения (заводская установка). П-, И- и Д-составляющие могут настраиваться отдельно. Значение 0 вызывает выключение соответствующей составляющей. Ввод заданных значений возможен через два входных коннектора. Заданные значения могут масштабироваться с помощью параметров (p2255 и p2256). С помощью задатчика интенсивности в канале заданного значения возможна настройка времени разгона/торможения заданного значения посредством параметров (p2257 и p2258). Канал заданного и фактического значения имеют по сглаживающему звену, время сглаживания устанавливается с помощью параметров (p2261 и p2265).

Заданные значения могут устанавливаться посредством отдельных постоянных заданных значений (p2201 до p2215), моторпотенциометра или полевой шины (например, PROFIBUS).

Питание на предупредительное управление может подаваться через входной коннектор.

Через параметр (p2295) возможно масштабирование выхода и инверсия направления регулирования. Он может ограничиваться с помощью параметров (p2291 и p2292) и свободно соединяться с помощью выходного коннектора (r2294).

Запитка фактического значения возможна, к примеру, через аналоговый вход ТВ30.

Если с точки зрения техники автоматического регулирования требуется использование ПИД-регулятора, то в отличие от заводской настройки Д-составляющая включается в разницу заданного и фактического значения (p2263 = 1). Это всегда требуется в том случае, если Д-составляющая должна быть активной также при изменениях задающих воздействий. Активация Д-составляющей осуществляется только при p2274 > 0.

## Ввод в эксплуатацию с помощью STARTER

Функциональный модуль "Технологический регулятор" может быть активирован через мастера ввода в эксплуатацию или конфигурацию привода (конфигурация DDS).

В параметре r0108.16 можно проверить актуальную конфигурацию.

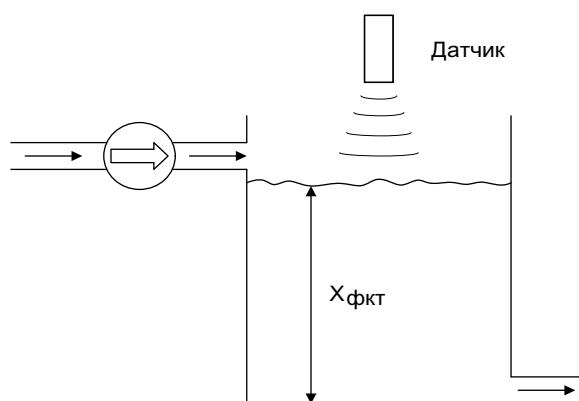
## Пример приложения: Регулирование уровня

Поставлена задача поддерживать постоянный уровень заполнения в емкости.

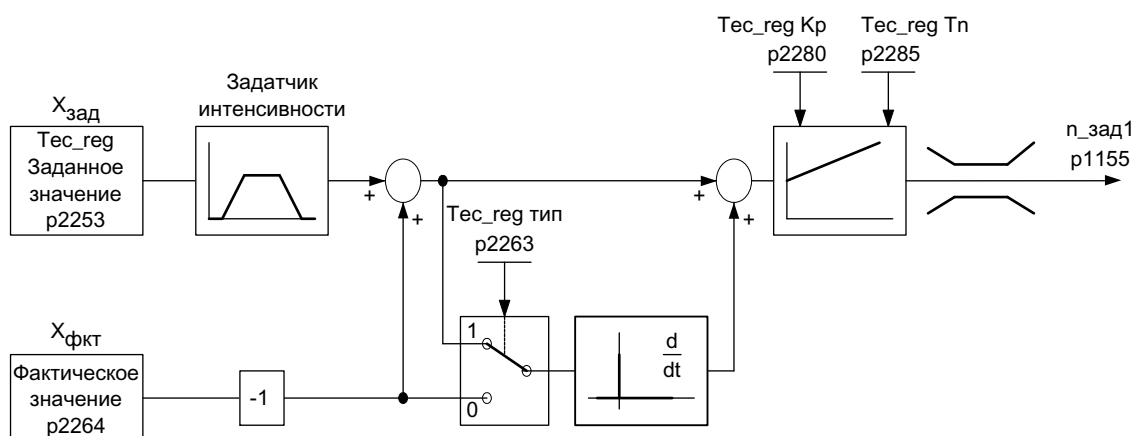
Задача выполняется с помощью управляемого по скорости насоса в комбинации с датчиком для регистрации уровня заполнения.

Уровень заполнения определяется через аналоговый вход (к примеру, AI0 TB30) и передается на технологический регулятор. Заданное значение уровня заполнения зафиксировано в постоянном заданном значении. Получаемая из него регулируемая величина служит заданным значением для регулятора скорости.

В этом примере используется терминальная плата 30 (TB30).



Изображение 7-1 Регулирование уровня заполнения, приложение



Изображение 7-2 Регулирование уровня заполнения: Структура регулятора

Таблица 7- 1 Важные параметры для регулирования уровня заполнения

Параметр	Обозначение	Пример
p1155	n_зад1 после RFG	p1155 = r2294 тех_рег выход_сигн [3080]
p2200	BI: Технологический регулятор, разрешение	p2200 = 1 технологический регулятор разрешен
p2253	CI: технологический регулятор, заданное значение 1	p2253 = r2224 постоянное заданное значение действует [7950]
p2263	Технологический регулятор, тип	p2263 = 1 Д-составляющая в сигнале ошибки [7958]
p2264	CI: технологический регулятор, фактическое значение (X <sub>IST</sub> )	p2264 = r4055 [1] аналоговый вход AI1 ТВ30
p2280	Технологический регулятор, П-усиление	p2280 определить через оптимизацию
p2285	Технологический регулятор, постоянная времени интегрирования	p2285 определить через оптимизацию

**Функциональные схемы (см. Справочник по параметрированию SINAMICS S120/S150)**

- 7950 Постоянные значения, двоичный выбор (r0108.16 = 1 и p2216 = 2)
- 7951 Постоянные значения, прямой выбор (p2216 = 1)
- 7954 Моторпотенциометр (r0108.16 = 1)
- 7958 Регулирование (r0108.16 = 1)
- 7960 Регулятор, напряжение промежуточного контура (r0108.16 = 1)

**Обзор важных параметров (см. Справочник по параметрированию SINAMICS S120/S150)**

**Постоянные заданные значения**

- p2201[0...n] CO: Технологический регулятор - Постоянное значение 1
- ...
- p2215[0...n] CO: Технологический регулятор - Постоянное значение 15
- p2220[0...n] BI: Технологический регулятор - Выбор постоянного значения Бит 0
- p2221[0...n] BI: Технологический регулятор - Выбор постоянного значения Бит 1
- p2222[0...n] BI: Технологический регулятор - Выбор постоянного значения Бит 2
- p2223[0...n] BI: Технологический регулятор - Выбор постоянного значения Бит 3

**Моторпотенциометр**

- p2230[0...n] Технологический регулятор - Моторпотенциометр - Конфигурация
- p2235[0...n] BI: Технологический регулятор - Моторпотенциометр - Заданное значение выше
- p2236[0...n] BI: Технологический регулятор - Моторпотенциометр - Заданное значение ниже
- p2237[0...n] Технологический регулятор - Моторпотенциометр - Макс. значение
- p2238[0...n] Технологический регулятор - Моторпотенциометр - Мин. значение
- p2240[0...n] Технологический регулятор - Моторпотенциометр - Начальное значение
- r2245 CO: Технологический регулятор - Моторпотенциометр - Заданное значение перед RFG
- p2247[0...n] Технологический регулятор - Моторпотенциометр - Время разгона



- r2248[0...n] Технологический регулятор - Моторпотенциометр - Время торможения
- r2250 CO: Технологический регулятор - Моторпотенциометр - Заданное значение после RFG

#### Регулирование

- r2200 VI: Технологический регулятор, разрешение
- r2253[0...n] CI: Технологический регулятор, заданное значение 1
- r2254 [0...n] CI: Технологический регулятор, заданное значение 2
- r2255 Технологический регулятор, заданное значение 1, масштабирование
- r2256 Технологический регулятор, заданное значение 2, масштабирование
- r2257 Технологический регулятор, время разгона
- r2258 Технологический регулятор, время торможения
- r2261 Технологический регулятор, фильтр заданного значения, постоянная времени
- r2263 Технологический регулятор, тип
- r2264[0...n] CI: Технологический регулятор, фактическое значение
- r2265 Технологический регулятор, фильтр фактического значения, постоянная времени
- r2280 Технологический регулятор, П-усиление
- r2285 Технологический регулятор, постоянная времени интегрирования
- r2289[0...n] CI: Технологический регулятор, сигнал предупреждения
- r2295 Технологический регулятор, выход, масштабирование

## 7.2 Расширенные функции контроля

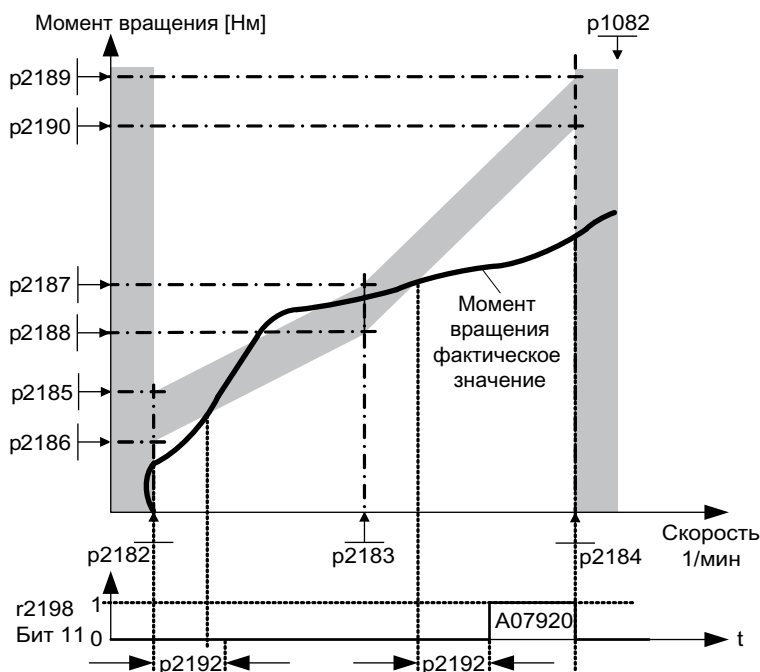
После активации расширения функции контроля расширяются следующим образом:

- Контроль заданного значения скорости:  $|n_{\text{зад}}| \leq r2161$
- Контроль заданного значения скорости:  $n_{\text{зад}} > 0$
- Контроль нагрузки

### Описание контроля нагрузки

Данная функция позволяет контролировать передачу усилия между двигателем и рабочей машиной. Типичные применения это клиновые ремни, плоские ремни или цепи, которые надеты на шкивы или звездочки ведущих и ведомых валов и при этом передают окружную скорость и окружные усилия. При этом при контроле нагрузки может обнаруживаться как блокировка рабочей машины, так и обрыв передачи усилия.

При контроле нагрузки текущая кривая скорости/момента вращения сравнивается с запрограммированной кривой скорости/момента вращения (p2182 до p2190). Если текущее значение выходит за пределы запрограммированного диапазона допуска, то, в зависимости от параметра p2181, инициируется ошибка или предупреждение. Задержка сообщения об ошибке или предупреждения возможна с помощью параметра p2192. Это не допускает сообщений об ошибках, вызываемых кратковременными переходными состояниями.



### Ввод в эксплуатацию

Расширенные функции контроля активируются при работе Мастера ввода в эксплуатацию. Активацию можно проверить с помощью параметра r0108.17.

### Функциональные схемы (см. Справочник по параметрированию SINAMICS S120/S150)

- 8010 Сообщения о скорости 1
- 8011 Сообщения о скорости 2
- 8013 Контроль нагрузки

### Обзор важных параметров (см. Справочник по параметрированию SINAMICS S120/S150)

#### Контроль нагрузки

- p2181[D] Контроль нагрузки - Реакция
- p2182[D] Контроль нагрузки - Порог скорости 1

- p2183[D] Контроль нагрузки - Порог скорости 2
- p2184[D] Контроль нагрузки - Порог скорости 3
- p2185[D] Мониторинг нагрузки по моменту - Порог момента вращений 1 верхний
- ...
- p2190[D] Мониторинг нагрузки по моменту - Порог момента вращений 3 нижний
- p2192[D] Контроль нагрузки - Время задержки

#### Контроль заданного значения скорости

- p2150[D] Гистерезисная скорость 3
- p2151[C] Cl: Заданное значение скорости
- p2161[D] Пороговое значение скорости 3
- r2198.4 BO: ZSW контр. 2, |n\_зад| ≤ p2161
- r2198.5 BO: ZSW контр. 2, n\_зад < 0

## 7.3 Расширенное управление торможением

### Свойства

- Принудительное отпусkanie тормоза (p0855, p1215)
- Включение тормоза при 1-сигнале "Обязательно включить стояночный тормоз" (p0858)
- Входные бинекторы для отпусkania или включения тормоза (p1218, p1219)
- Входной коннектор для порогового значения для отпусkania или включения тормоза (p1220)
- Блок ИЛИ/И с двумя входами соответственно (p1279, r1229.10, r1229.11)
- Возможность управления стояночными и рабочими тормозами
- Контроль сигналов квитирования тормоза (r1229.4, r1229.5)
- Конфигурируемые реакции (A07931, A07932)
- Включение тормоза после отмены сигнала "Разрешить регулятор скорости" (p0856)

### Возможности управления торможением

«Расширенное управление торможением» позволяет комплексно управлять торможением, например, для стояночного тормоза двигателя и рабочего тормоза.

Тормоз управляется следующим образом, последовательность представляет собой приоритетность:

- Через параметр 1215
- Через бинекторы p1219[0..3] и p0855
- Через обнаружение состояния покоя
- Через пороговое значение подключения коннектора

В параметре p1278 для Safety-функции "Безопасное управление торможением" необходимо установить тип управления торможением для электропривода переменного тока с "Безопасным реле тормоза" на "Управление торможением с диагностической обработкой" (p1278 = 0). Для компонентов книжного формата этот параметр устанавливается автоматически.

## Ввод в эксплуатацию

Расширенное управление торможением активируется при работе Мастера ввода в эксплуатацию. В параметре r0108.14 можно проверить активацию.

Если изменения в первичную установку не вносятся, то поведение расширенного управления торможением соответствует таковому простого управления торможением.

Управление торможением активируется автоматически (p1215 = 1), если модуль двигателя имеет внутреннее управление торможением и был найден подключенный тормоз.

При отсутствии внутреннего управления тормозом, управление может быть активировано через параметр (p1215 = 3).

У тормоза с квитирующим сигналом (p1222) инвертированный сигнал должен быть подключен на вход ВСО для второго (p1223) квитирования. Время переключения тормоза может быть установлено в p1216 и p1217.

---

### Примечание

Если при наличии тормоза устанавливается p1215 = 0 (тормоз отсутствует), то привод работает против включенного тормоза. Это может вызвать разрушение тормоза.

---

<b>ВНИМАНИЕ</b>
-----------------

Контроль управления торможением может быть активирован только для силовых частей книжного формата и блочного формата с безопасным реле тормоза (p1278 = 0).
---

## Примеры

### Запуск при включенном тормозе

При включении заданное значение сразу же разрешается (если даны прочие разрешения), даже в том случае, если тормоз еще не отпущен (p1152 = 1). Заводскую установку p1152 = r0899.15 при этом необходимо отключить. Вначале привод наращивает момент к включенному тормозу. Отпускание тормоза происходит лишь после превышения моментом двигателя или током двигателя (p1220) порога торможения 1 (p1221). Продолжительность процесса полного отпускания тормоза зависит от его типа и исполнения. Необходимо учитывать, что после превышения момента порога торможения сигнал разрешения работы (p0899.2) прерывается на время отпускания тормоза (p1216), чтобы ток двигателя в это время не превысил бы разрешенных предельных значений или созданный момент двигателя не повредил бы тормоза. Интервал времени p1216 должен устанавливаться в зависимости от времени, фактически необходимого тормозу для отпускания.

### Аварийный тормоз

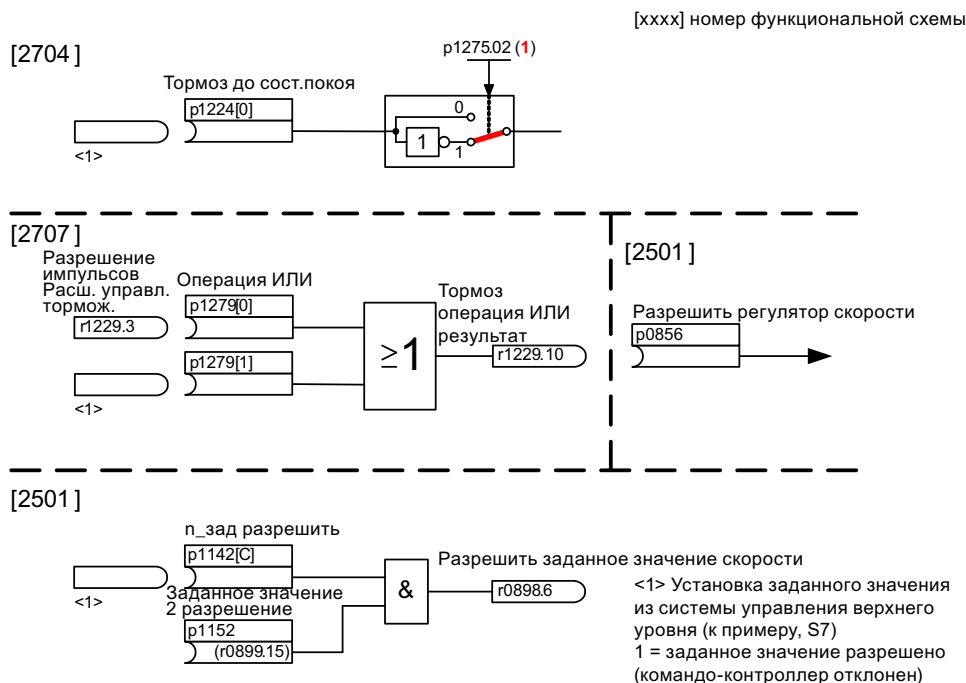
В случае аварийного торможения необходимо одновременное электрическое и механическое торможение. Этого можно достичь, если ВЫКЛЗ используется как запускающий сигнал аварийного торможения:  $r1219[0] = r0898.2$  и  $r1275.00 = 1$  (ВЫКЛЗ на "Сразу включить тормоз" и инвертировать сигнал).

Для того, чтобы преобразователь частоты не работал против тормоза, рампу ВЫКЛЗ ( $r1135$ ) следует установить на 0 секунд. Возможно выделение генераторной энергии, которая должна либо быть рекуперирована в сеть, либо отведена через тормозной резистор.

### Рабочий тормоз для крановых приводов

В подъемных устройствах с ручным управлением важно, чтобы привод незамедлительно реагировал на движения рычага управления (командо-контроллера). Для этого привод включается командой Вкл ( $r0840$ ) (импульсы разрешены). Заданное значение скорости ( $r1142$ ) и регулятор скорости ( $r0856$ ) заблокированы. Двигатель намагничен. Таким образом, времени намагничивания (1-2 сек), необходимого для трехфазных двигателей, не требуется.

Задержка от момента отклонения командо-контроллера до начала движения двигателя теперь определяется только временем отпускания тормоза. При отклонении командо-контроллера осуществляется "Разрешение заданного значения системой управления" (бит подключен к  $r1142$ ,  $r1229.3$ ,  $r1224.0$ ). Регулятор скорости разрешается немедленно. По истечении времени отпускания тормоза ( $r1216$ ) выполняется разрешение заданного значения скорости. В нулевом положении командо-контроллера заданное значение скорости блокируется, привод останавливается по рампе торможения задатчика интенсивности. При падении скорости ниже границы состояния покоя ( $r1226$ ), тормоз включается. По истечении времени включения тормоза ( $r1217$ ) регулятор скорости блокируется (теперь двигатель не работает!). Используется расширенное управление торможением.



Изображение 7-4 Пример рабочего тормоза привода крана

**Система управления и сообщения о состоянии расширенного управления торможением**

Таблица 7-2 Система управления расширенного управления торможением

Имя сигнала	Входной бинектор	Управляющее слово ЦПУ/ параметр подключения
Разрешение заданного значения скорости	p1142 BI: Разрешить заданное значение скорости	STWA.6
Разрешение заданного значения 2	p1152 BI: Заданное значение 2 разрешение	p1152 = r899.15
Обязательно отпустить стояночный тормоз	p0855 BI: Обязательно отпустить стояночный тормоз	STWA.7
Разрешить регулятор скорости	p0856 BI: Разрешить регулятор скорости	STWA.12
Обязательно включить стояночный тормоз	p0858 BI: Обязательно включить стояночный тормоз	STWA.14

Таблица 7-3 Сообщения о состоянии "Расширенное управление торможением"

Имя сигнала	Параметр	Слово состояния тормоза
Команда на отпускание тормоза (продолжительный сигнал)	r1229.1	B_ZSW.1
Разрешение импульсов расширенного управления торможением	r1229.3	B_ZSW.3
Тормоз не отпускается	r1229.4	B_ZSW.4
Тормоз не включается	r1229.5	B_ZSW.5
Порог торможения превышен	r1229.6	B_ZSW.6
Тормоз, ниже порогового значения	r1229.7	B_ZSW.7
Тормоз, время контроля истекло	r1229.8	B_ZSW.8
Нет требования разрешения импульсов/n_reg заблокирован	r1229.9	B_ZSW.9
Тормоз, связь ИЛИ, результат	r1229.10	B_ZSW.10
Тормоз, связь И, результат	r1229.11	B_ZSW.11

**Функциональные схемы (см. Справочник по параметрированию SINAMICS S120/S150)**

- 2704 Обнаружение состояния покоя (r0108.14 = 1)
- 2707 Отключить и включить тормоз (r0108.14 = 1)
- 2711 Сигнальные выходы (r0108.14 = 1)

**Обзор важных параметров (см. Справочник по параметрированию SINAMICS S120/S150)**

- r0108.14 Расширенное управление торможением
- r0899 CO/BO: Слово состояния ЦПУ

**Контроль покоя**

- r0060 CO: заданное значение скорости перед фильтром заданного значения
- r0063 CO: сглаженное фактическое значение скорости (Servo)
- r0063[0...2] CO: фактическое значение скорости (Vektor)
- r1224[0...3] VI: включение стояночного тормоза двигателя в состоянии покоя
- r1225 CI: пороговое значение определения состояния покоя
- r1226[0...n] Порог скорости контроля состояния покоя
- r1227 Обнаружение состояния покоя - Время контроля
- r1228 Обнаружение состояния покоя - Время задержки
- r1276 Стояночный тормоз двигателя - Обнаружение состояния покоя - Шунтирование

**Отпускание и включение тормоза**

- r0855 VI: обязательно отпустить стояночный тормоз
- r0858 VI: обязательно включить стояночный тормоз
- r1216 Стояночный тормоз двигателя - Время отпускания
- r1217 Стояночный тормоз двигателя - Время включения
- r1218[0...1] VI: отпустить стояночный тормоз двигателя
- r1219[0...3 ] VI: немедленно включить стояночный тормоз двигателя
- r1220 CI: отпустить стояночный тормоз двигателя, источник сигнала, порог
- r1221 Отпустить стояночный тормоз двигателя, порог
- r1277 Стояночный тормоз двигателя - задержка - порог торможения превышен

**Свободные блоки**

- r1279[0...3] VI: стояночный тормоз двигателя, связь ИЛИ/И

**Контроли тормоза**

- r1222 VI: стояночный тормоз двигателя, квитирование включения тормоза
- r1223 VI: стояночный тормоз двигателя, квитирование отпускания тормоза

**Конфигурация, слова управления/состояния**

- r1215 Стояночный тормоз двигателя - Конфигурация
- r1229.1...11 CO/BO: стояночный тормоз двигателя, слово состояния
- r1275 Стояночный тормоз двигателя - Управляющее слово
- r1278 Управление торможение - Диагностическая обработка

## 7.4 Модуль торможения

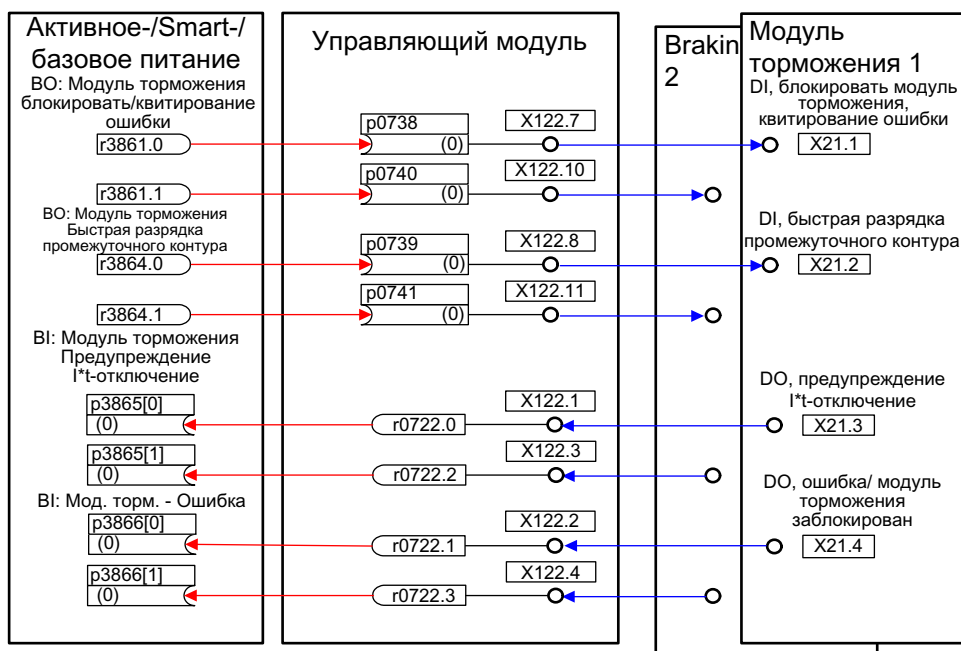
### Свойства

- Торможение двигателя без возможности рекуперации в сеть (к примеру, выпадение сети)
- Быстрая разрядка промежуточного контура (книжный формат)
- Управление клеммами модуля торможения через приводной объект Infeed (книжный формат и шасси)
- Управление макс. 8 модулями торможения при параллельном включении
- Квитирование ошибок на модуле торможения

### Описание

Функциональный модуль "Модуль торможения" может быть активирован в приводном объекте Infeed. При этом соответствующие бинекторы через цифровые входы/выходы (к примеру: управляющий модуль, ТМ31 или ТВ30) должны быть соединены с модулем торможения.

Для достижения макс. мощности модуля торможения, Vdc\_max-регулирование должно быть отключено.



Изображение 7-5 Пример управления двумя модулями торможения книжного формата

### Квитирование ошибок

При сигнализации ошибки модуля торможения на входной бинектор r3866 каждые 10 мс предпринимается попытка квитирования ошибки через сигнал r3861 на клемму X21.1 книжного формата или X21.3 шасси. Одновременно выводится предупреждение A06900.



### Быстрая разрядка промежуточного контура (книжный формат)

Быстрая разрядка промежуточного контура через модуль торможения возможна только для книжного формата. Она активируется через входной бинектор р3863 и запускается после размыкания сетевого контактора и истечения устанавливаемого времени задержки (р3862). Завершается быстрая разрядка через замыкание контакта сетевого контактора.

ЗАМЕТКА
Условием быстрой разрядки промежуточного контура является использование сетевого контактора с эхо-контактом (р0860), который управляется через г0863.1.

### Обзор важных параметров (см. Справочник по параметрированию SINAMICS S120/S150)

- r0108.26 Приводные объекты - Функциональный модуль - Внешний модуль торможения
- р3860 Модуль торможения - Число включенных параллельно модулей
- r3861.0...7 ВО: Модуль торможения - Блокировка/квитирование
- р3862 Модуль торможения - Быстрая разрядка промежуточного контура - Время задержки
- р3863 ВI: Модуль торможения - Промежуточный контур - Активировать быструю разрядку
- р3864.0...7 ВО: Модуль торможения - Быстрая разрядка промежуточного контура
- р3865[0...7] ВI: Модуль торможения - Предупреждение - I\*t-отключение
- р3866[0...7] ВI: Модуль торможения - Ошибка

## 7.5 Система охлаждения

### Свойства

- Автоматическая активация при использовании силовых частей с жидкостным охлаждением
- Обработка внешнего датчика для протечек
- Обработка внешнего датчика для протока жидкости
- Обработка внешнего датчика для проводимости
- Контроль температуры жидкости на впуске с помощью внешних датчиков температуры
- Контроль объемного протока с помощью датчиков температуры
- Обработка переданных сообщений PLC системы охлаждения
- Квитирование ошибок системы охлаждения

## Описание

Система охлаждения (RKA) отвечает за охлаждение и (не)проводимость в точном контуре охлаждения силовой части с жидкостным охлаждением. Управление и контроль установки осуществляются с PLC, являющегося составной частью RKA.

Описанный здесь функциональный модуль Система охлаждения служит интерфейсом между управляющим модулем и внешним PLC, а также внешними датчиками RKA. Через интерфейс возможен обмен сигналами с системой управления и сообщениями между PLC и управляющим модулем. Коммуникация PLC с управляющим модулем осуществляется через клеммы и/или через полевую шину (к примеру, PROFIBUS или PROFINET).

## Ввод в эксплуатацию

Функциональный модуль "Система охлаждения" активируется при конфигурировании затронутой силовой части (силовая часть это модуль двигателя или модуль питания):

1. Установить при выборе силовой части тип охлаждения на "Жидкостное охлаждение"
2. Выполнить конфигурирование до конца
3. После завершения конфигурирования в окне навигации в "Силовая часть>>Функции" появляется система охлаждения (как и в контекстном меню силовой части в "Функциях").
4. Двойной щелчок на "Системе охлаждения" открывает окно для установки функций контроля.

В этом окне можно настроить соединения ViCO для коммуникации с системой управления системы охлаждения и контроля циркуляция охлаждающей жидкости.

## Функциональные схемы (см. Справочник по параметрированию SINAMICS S120/S150)

- 9794 Система охлаждения, сигналы управления и квитирования
- 9795 Система охлаждения ЦПУ

## Обзор важных параметров (см. Справочник по параметрированию SINAMICS S120/S150)

- r0046.29 Отсутствующие разрешения - Нет готовности системы охлаждения
- r0108.28 Приводные объекты - Функциональный модуль - Система охлаждения
- r0192.06 Силовая часть - Свойства микропрограммного обеспечения - Водяное охлаждение
- r0204.06 Силовая часть - Свойства аппаратного обеспечения - Водяное охлаждение
- r0260 Система охлаждения - Пусковой период 1
- r0261 Система охлаждения - Пусковой период 2
- r0262 Система охлаждения - Ошибка - Проводимость - Время задержки
- r0263 Система охлаждения - Ошибка - Проток воды - Время задержки
- r0264 Система охлаждения - Время последствия
- r0265 BO: Система охлаждения - Управляющее слово
- r0266[0...7] VI: Система охлаждения - Источник сигнала - Квитирования
- r0267 BO: Система охлаждения - Слово состояния - Индикация

## 7.6 Расширенное регулирование величины момента (блок оценки kT, Servo)

### Свойства

- Блок оценки kT (только для синхронных двигателей)
- Компенсация ошибки эмуляции напряжения преобразователя (p1952, p1953)
- Конфигурация через p1780

### Описание

Функциональный модуль "Расширенное регулирование величины момента" состоит из двух модулей, блока оценки kT и компенсации ошибки эмуляции напряжения преобразователя. Это увеличивает точность момента вращения.

---

#### Примечание

Активация этого функционального модуля уменьшает макс. число регулируемых приводов управляющего модуля мин. на один привод.

---

### Ввод в эксплуатацию

Расширенное управление по моменту активируется offline:

1. Щелчок правой кнопкой мыши на Привод > "Свойства..." > Открывается окно "Свойства объекта".
2. Щелкнуть на ярлычке вкладки "Функциональные модули" Отрывается обзор возможных функциональных модулей
3. Выбрать "Расширенное управление по моменту", щелкнув на флажке-опции
4. Щелкнув на "ОК" активировать функциональный модуль
5. После выбрать "соединиться с выбранными целевым устройствами"
6. "Загрузка проекта в целевую систему".

Активацию можно проверить с помощью параметра r0108.1.

### Описание блока оценки $k_T$

Адаптация постоянной момента вращения для синхронных двигателей служит для улучшения абсолютной точности момента при регулировании синхронных двигателей. Намагничивание постоянных магнитов меняется в зависимости от производственных допусков, колебаний температуры и эффектов насыщения. Функция "Блок оценки  $k_T$ " согласует постоянную момента вращения  $k_T$  [Нм/А] в регулировании с текущим намагничиванием. Использование блока оценки  $k_T$  имеет смысл только в комбинации с фрикционной характеристикой, т.к. блок оценки  $k_T$  исправляет только внутренний момент двигателя. Потери на трение должны компенсироваться через дополнительный момент из фрикционной характеристики.

Для достижения высокой точности момента блоку оценки  $k_T$  по возможности необходимы точные значения для параметров двигателя. Поэтому перед использованием блока оценки  $k_T$  необходимо выполнить идентификацию двигателя (p1909, p1910) с активированным блоком оценки  $k_T$ . При этом определяются значения для сопротивления статора (p0350), паразитной индуктивности (p0356) и ошибки эмуляции напряжения (p1952, p1953). Линейное сопротивление должно быть введено до идентификации двигателя в p0352.

Двигатель при идентификации должен иметь комнатную температуру. Компенсация ошибки эмуляции напряжения должна быть активирована (p1780.8 = 1). Температура двигателя (p0600) должна регистрироваться через датчик КТУ (p0601 = 2 или 3).

Температура двигателя необходима блоку оценки  $k_T$  для отслеживания зависящих от температуры величин. Если датчик температуры двигателя не подключен, то точность оценки уменьшается.

Блок оценки  $k_T$  активируется от определенной скорости (p1752). Напряжение на клеммах преобразователя всегда содержит неточности. Чем ниже выходное напряжение и скорость, тем менее точной становится оценка. Поэтому оценка ниже определенной скорости деактивируется. Оценочное значение сглаживается с постоянной времени p1795. В r1797 отображается поправка для постоянной момента вращения.

Благодаря идентификации постоянной момента вращения  $k_T$  при идентификации двигателя при вращении можно значительно улучшить точность момента вращения и ниже порога скорости (p1752).

Блок оценки  $k_T$  активируется через p1780.3 и компенсация напряжения через p1780.8.

### Функциональные схемы (см. Справочник по параметрированию SINAMICS S120/S150)

- 7008 Блок оценки  $k_T$

### Обзор важных параметров (см. Справочник по параметрированию SINAMICS S120/S150)

- r0108.1 Приводные объекты - Функциональный модуль - Расширенное регулирование величины момента
- p1780.3 Выбор модели двигателя PEM  $k_T$ -адаптация
- p1780.8 Компенсация ошибки эмуляции напряжения в преобразователе

**Идентификация двигателя/преобразователя**

- p0352[0...n] Сопротивление линии
- p1909 Идентификация данных двигателя - Управляющее слово
- p1910 Идентификация данных двигателя стационарная

**Блок оценки кТ**

- p1752[0...n] Модель двигателя - Скорость переключения - Работа с датчиком
- p1795[0...n] Модель двигателя РЕМ кТ-адаптация - Время сглаживания
- r1797[0...n] Модель двигателя РЕМ кТ-адаптация - Поправка

**Компенсация ошибки эмуляции напряжения преобразователя**

- p1952[0...n] Ошибка эмуляции напряжения - Конечное значение
- p1953[0...n] Ошибка эмуляции напряжения - Смещение тока

## 7.7 Управление по положению

### 7.7.1 Общие особенности

Основными компонентами регулятора положения являются:

- Подготовка фактического значения положения (вкл. подчиненную обработку щупа и поиск референтных меток)
- Регулятор положения (вкл. ограничения, адаптацию и расчет предупредления)
- Контроли (вкл. контроль состояния покоя, контроль позиционирования, динамический контроль отклонения, обусловленного запаздыванием и сигналы кулачков)
- Отслеживание положения силового редуктора (датчик двигателя) при использовании абсолютных датчиков для круговых осей (модуль), как и линейных осей.

### 7.7.2 Подготовка факт. знач. положения

#### 7.7.2.1 Свойства

- Поправка (p2512, p2513)
- Установочное значение (p2514, p2515)
- Смещение положения (p2516)
- Фактическое значение положения (r2521)
- Фактическое значение скорости (r2522)
- Обороты двигателя (p2504)
- Обороты нагрузки (p2505)

- Шаг винта (p2506)
- Отслеживание положения (p2720ff)

### 7.7.2.2 Описание

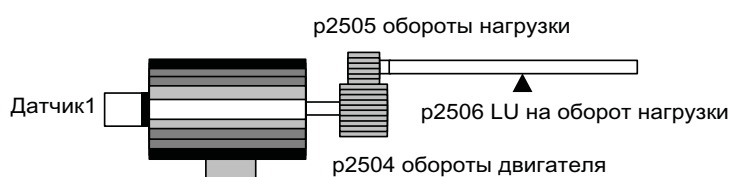
Подготовка фактического значения положения преобразует фактическое значение положения в нейтральную единицу перемещения LU (Length Unit). Для этого функциональный блок добавляется к имеющимся в системе обработки датчиков/регулировании двигателя с доступными интерфейсами датчика Gn\_XIST1, Gn\_XIST2, Gn\_STW и Gn\_ZSW. Они предоставляют информацию о положении только в делениях датчика и точном разрешении (инкрементах).

Подготовка фактического значения положения осуществляется независимо от разрешения регулятора положения после запуска системы, как только действительные значения начинают поступать через интерфейс датчика.

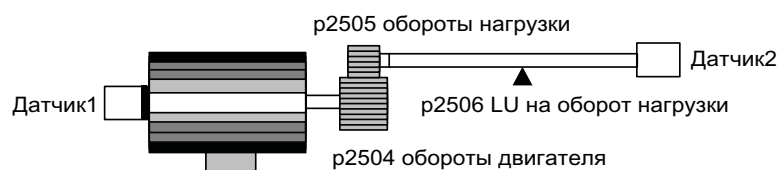
Через параметр p2502 (согласование датчика) определяется, от какого датчика (1, 2 или 3) осуществляется регистрация фактического значения положения.

Следующие подключения выполняются автоматически после согласования:

- r0480[0] (G1\_STW) = управляющее слово датчика r2520[0]
  - r0480[1] (G2\_STW) = управляющее слово датчика r2520[1]
  - r0480[2] (G3\_STW) = управляющее слово датчика r2520[2]
- p2502 = 1, управление положением на датчике двигателя 1



p2502 = 2, управление по положению на внешнем датчике 2



Изображение 7-6 Регистрация фактического значения положения с круговыми датчиками

Связь между физическими величинами и нейтральной единицей длины LU у круговых датчиков осуществляется через параметр p2506 (LU на оборот нагрузки). Параметр p2506 отображает в комбинации p2504, p2505 связь между инкрементами датчика и нейтральной единицей перемещения LU.

Пример:

Круговой датчик, шариковинтовая пара с шагом в 10 мм/оборот. 10 мм должны быть разрешены на 1 мкм (т.е. 1 LU = 1 мкм)

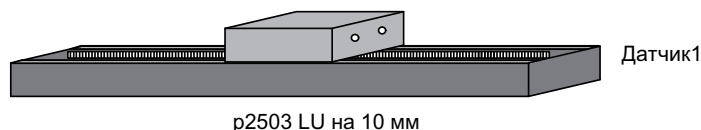
-> один оборот нагрузки соответствует 10000 LU

-> p2506 = 10000

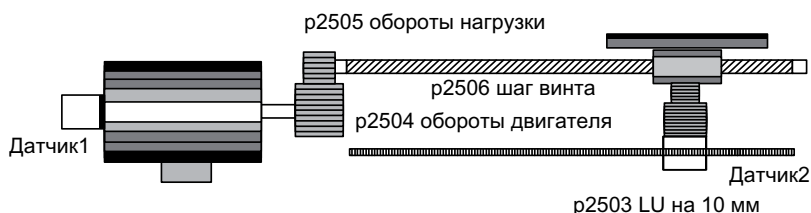
**Примечание**

Действительное разрешение фактического значения получается из результата делений датчика (p0408) и точного разрешения (p0418) и возможно имеющегося измерительного редуктора (p0402, p0432, p0433).

p2502 = 1, управление по положению на линейном датчике двигателя 1



p2502 = 2, управление по положению на внешнем датчике 2



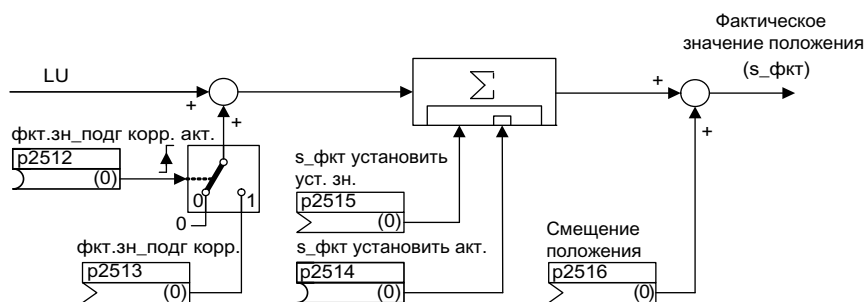
Изображение 7-7 Регистрация фактического значения положения с линейными датчиками

Для линейного датчика связь между физической величиной и нейтральной единицей длины LU конфигурируется через параметр p2503 (LU / 10 мм).

Пример:

Линейная измерительная система, 10 мм должны быть разрешены на 1 мкм (т.е. 1 LU = 1 мкм)

-> p2503 = 10000



Изображение 7-8 Подготовка факт. знач. положения

Коррекция возможна через входной коннектор p2513 (значение коррекции подготовки фактического значения положения) и положительный фронт на входном бинекторе p2512 (активировать значение коррекции). При активированном функциональном модуле "Простой позиционер" p2513 автоматически подключается к r2685 (поправка EPOS), а p2512 к r2684.7 (активировать коррекцию). Через это подключение реализуется, к примеру, коррекция модулю EPOS.

С p2516 можно подключить смещение положения. p2516 через EPOS автоматически подключается к r2667. Через это подключение реализуется компенсация обратного люфта.

Через входной коннектор p2515 (установочное значение положения) и сигнал "1" на входном бинекторе p2514 (установить фактическое значение положения) можно задать установочное значение положения.



**ПРЕДУПРЕЖДЕНИЕ**

Через установку фактического значения положения (p2514 = сигнал "1") фактическое значение положения управлением положением стандартно удерживается на значении коннектора p2515.

Поступающие инкременты датчика не обрабатываются. Компенсация имеющейся разницы положений в этом состоянии невозможна.

Инверсия фактического значения положения из-за датчика осуществляется через параметр p0410. Инверсия движения оси может быть введена через отрицательное значение в p2505.

### 7.7.2.3 Индексированная регистрация фактического значения

#### Свойства

- Согласование датчика (p2502[D])
- Юстировка абсолютного датчика (p2507[E])
- Активировать обработку измерительного щупа (p2509[0...3])
- Выбор обработки измерительного щупа (p2510[0...3])
- Фронт измерительного щупа (p2511[0...3])
- Подготовка фактического значения положения - Активировать поправку p2512[0...3]
- Подготовка фактического значения положения - Поправка p2513[0...3]
- Смещение положения (p2516[0...3])
- Фактическое значение положения (r2521[0...3])
- Фактическое значение скорости (r2522[0...3])
- Обработка щупа/поиск референции r2523[0...3]
- Юстировка датчика - Смещение (p2525[E])
- Слово состояния регулятора положения (r2526)
- Слово состояния датчика1 (r2527)
- Слово состояния датчика2 (r2528)
- Слово состояния датчика3 (r2529)
- EPOS Координата референтной точки - Источник сигнала (p2598[0...3])
- Функциональная схема 4010 Управление по положению - Подготовка фактического значения положения



## Описание

Индексированная регистрация фактического значения позволяет, к примеру, измерять длины на деталях, а также определять позиции осей через систему управления верхнего уровня (к примеру, SIMATIC S7) в дополнение к управлению по положению, к примеру, ленточного транспортера.

Параллельно датчику для подготовки фактического значения могут использоваться два других датчика для регистрации фактических значений и данных измерений.

Индексированная регистрация фактического значения может подготовить фактическое значение положения для каждой из трех систем обработки датчиков. С помощью параметра r2502[0...3] выбирается система обработки датчика для управления по положению.

Параметры индексированной регистрации фактического значения индексированы четырехкратно. Индексы 1..3 назначены системам обработки датчиков 1..3. Индекс 0 назначен управлению по положению.

Через параметр r2521[0...3] могут быть опрошены актуальные фактические значения всех подключенных датчиков. Так, к примеру, фактическое значение положения для управления по положению r2521[0] идентично значению r2521[1], если управление по положению выполняется с системой обработки датчика 1. Источник сигнала для смещения положения может быть установлен через параметр r2516[0...3].

Юстировка абсолютного датчика запускается через r2507[0...3].2 и через r2507[0...3].3 квитируется успешное завершение. Источник сигнала "Координата референтной точки для регулятора положения" r2598[0] у простого позиционера подключен к r2599.

Прочие источники сигналов стандартно не подключены.

Система обработки щупа может быть активирована для системы обработки датчика x, которая не согласована к управлением по положению, через r2509[x]. Источники сигналов назначаются через r2510[0...3], обработка фронта устанавливается через r2511[0...3]. Измеренное значение доступно в r2523[x] тогда, когда в слове состояния для датчиков x (датчик 0: 2526.0..9, датчик 1: 2627.0..2, датчик 2: r2628.0..2, датчик 3: r2529.0..2) установлен бит "Действительное измеренное значение".

Актуальные фактические значения положения различных датчиков могут быть считаны с помощью параметра r2521[0...3]. Эти фактические значения положения могут быть исправлены после сигнала 0/1 источника сигналов в r2512[0...3] со значением из r2513[0...3] со знаком.

Дополнительно фактическое значение скорости (r2522[0...3]) и смещение положения для абсолютного датчика r2525[0...3] могут быть обработаны с привязкой к датчику силами системы управления верхнего уровня.

### 7.7.2.4 Отслеживание положения силового редуктора

#### Свойства

- Конфигурация через r2720
- Виртуальный Multiturn через r2721
- Окно допуска для контроля положения при включении r2722
- Ввод силового редуктора через r2504 и r2505
- Индикация через r2723

### Условия

- Абсолютный датчик

### Описание

Отслеживание положения служит для воспроизводимости положения нагрузки при использовании редукторов. Оно может использоваться и для расширения диапазона положений.

Отслеживание положения силового редуктора работает как и отслеживание положения измерительного редуктора (см. главу "Отслеживание положения/измерительный редуктор"). Отслеживание положения активируется через параметр  $p2720.0 = 1$ . Но отслеживание положения силового редуктора релевантно только для датчика двигателя (датчик 1). Отношение силового редуктора вводится через параметры  $p2504$  и  $p2505$ . Отслеживание положения может быть активировано для круговых осей (модуло) и для линейных осей.

На блок данных двигателя MDS может быть активировано только одно отслеживание положения для силового редуктора.

Фактическое значение положения нагрузки в  $r2723$  (должно быть запрошено через  $Gn\_STW.13$ , см. главу "Слова управления и состояния для датчиков) состоит из следующих данных:

- Деления датчика на оборот ( $p0408$ )
- Точное разрешение на оборот ( $p0419$ )
- Виртуальное число сохраненных оборотов кругового абсолютного датчика ( $p2721$ )
- Передаточное число силового редуктора ( $p2504/p2505$ )
- Передаточное число измерительного редуктора ( $p0433/p0432$ ), если  $p0411.0 = 1$

---

#### Примечание

Сумма из  $p0408$ ,  $p0419$  и  $p2721$  ограничена до 32 бит.

---

#### Примечание

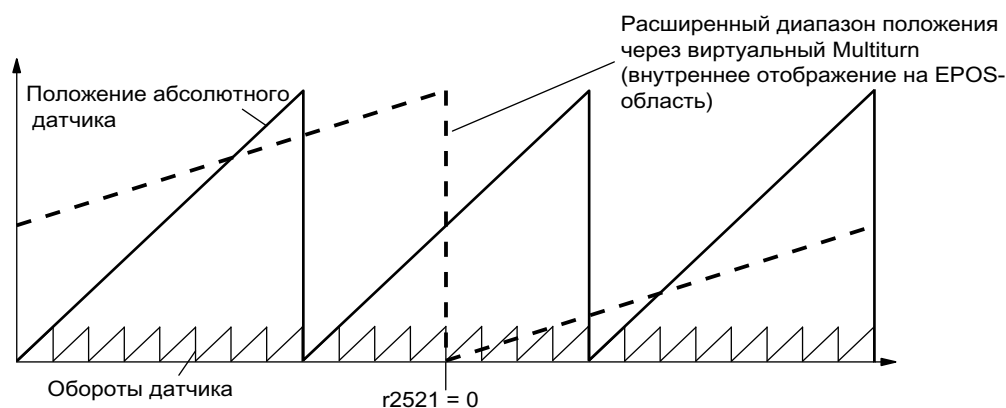
Проблематика и решения для силовой передачи см. пример в главе "Отслеживание положения -> измерительный редуктор".

---

### Пример расширения диапазона положений

Для абсолютных датчиков без отслеживания положения необходимо обеспечить, чтобы диапазон перемещений вокруг 0 был бы меньше половины диапазона датчика, т.к. вне этого диапазона после выключения и повторного включения более нет однозначной референции (см. описание к параметру  $p2507$ ). Через виртуальный многооборотный датчик ( $p2721$ ) можно расширить этот диапазон перемещений.

На следующем рисунке выбирается абсолютный датчик, который может представить 8 оборотов датчика ( $p0421 = 8$ ).



Изображение 7-9 Отслеживание положения ( $p2721 = 24$ ), установка  $p2504 = p2505 = 1$  (передаточное число = 1)

В этом примере это означает:

- Без отслеживания положения можно воспроизвести положение для +/- 4 оборотов датчика на  $r2521 = 0$  LU.
- С отслеживанием положения можно воспроизвести положение для +/- 12 оборотов датчика (для силового редуктора +/- 12 оборотов нагрузки) ( $p2721 = 24$ ).

Практический пример:

Для линейной оси для датчика с  $r0421 = 4096$  значение для  $p2721$  устанавливается на 262144. Т.е. тем самым могут быть воспроизведены +/- 131072 оборотов датчика или оборотов нагрузки.

Для круговой оси для датчика устанавливается значение для  $p2721 = p0421$ .

### Конфигурирование силового редуктора ( $p2720$ )

С помощью конфигурирования этого параметра могут быть установлены следующие пункты:

- $p2720.0$ : активация отслеживания положения
- $p2720.1$ : установка типа оси (линейная ось или круговая ось)

Под круговой осью здесь понимается ось модулю; коррекция модулю может быть активирована через СЧПУ верхнего уровня или EPOS. Для линейной оси отслеживание положения используется преимущественно для расширения диапазона положений; см. раздел "Виртуальный многооборотный датчик" ( $p2721$ ).

- $p2720.2$ : сбросить позицию  
При следующих событиях сохраненные энергонезависимо значения позиций сбрасываются автоматически:
  - При обнаруженной замене датчика.
  - При изменении конфигурации блока данных датчика (Encoder Data Set, EDS).
  - При повторной юстировке абсолютного датчика.

**Примечание**

Если отслеживание положения силового редуктора активируется после выполнения юстировки (p2507=3) через параметр p2720[0] = 1 (отслеживание нагрузки силового редуктора), то юстировка сбрасывается.

Повторная юстировка датчика при активированном отслеживании положения нагрузки приводит к сбросу позиции силового редуктора (выбеги).

Допустимый диапазон отслеживания положения отображается а воспроизводимый диапазон датчика EPOS.

Активация отслеживания положения возможна для нескольких DDS.

**Виртуальный многооборотный датчик (p2721)**

Через виртуальное многооборотное разрешение устанавливается число разрешимых оборотов нагрузки для кругового абсолютного датчика с активированным отслеживанием положения.

Редактирование возможно только для круговых осей.

Через p2721 для кругового абсолютного датчика (p0404.1 = 1) с активированным отслеживанием положения (p2720.0 = 1) можно ввести виртуальное многооборотное разрешение.

**ЗАМЕТКА**

Если передаточное число не равно 1, то p2721 всегда относится к стороне нагрузки. Тогда здесь устанавливается виртуальное разрешение, необходимое для нагрузки.

Для круговых осей виртуальное многооборотное разрешение (p2721) предустанавливается на значение многооборотного разрешения датчика (p0421) и может быть изменено.

Пример: однооборотный датчик

Параметр p0421 предустановлен на p0421 = 1. Но параметр p2721 может быть изменен и в последующем, к примеру, пользователь может установить p2721 = 5. Тем самым система обработки датчика разрешает 5 оборотов нагрузки, пока снова будет достигнуто то же абсолютное значение.

Для линейных осей виртуальное многооборотное разрешение (p2721) предустанавливается на расширенное на 6 бит значение многооборотного разрешения датчика (p0421) (макс. 32 положительных/отрицательных выбега).

Дальнейшее изменение значения для p2721 невозможно.

Пример: многооборотный датчик

Для линейной оси для датчика с p0421 = 4096 значение для p2721 устанавливается на 262144. Т.е. тем самым могут быть воспроизведены +/- 131072 оборотов датчика или оборотов нагрузки.

Если через расширение многооборотной информации происходит превышение представляемого диапазона r2723 (32 бит), то необходимо соответственно уменьшить точное разрешение (p0419).

## Окно допуска (p2722)

После включения определяется разница между сохраненной и актуальной позицией и в зависимости от этого выполняется следующее:

Разница в пределах окна допуска --> Позиция воспроизводится на основе актуального фактического значения датчика.

Разница вне окна допуска --> Выводится соответствующая ошибка (F07449).

Окно доступа предустанавливается на четверть диапазона датчика и может быть изменено.

### ВНИМАНИЕ

Положение может быть воспроизведено только в том случае, если в отключенном состоянии поворот составил менее чем половину диапазона представления датчика. У стандартного датчика EQN1325 это 2048 оборотов датчика или половина оборота у однооборотных датчиков.

### Примечание

Указанное на шильдике редуктора передаточное число часто является лишь округленным значением (к примеру, 1:7,34). Если у круговой оси возникает долговременный дрейф, то необходимо запросить действительное отношение зубьев редуктора у изготовителя редуктора.

## Несколько блоков данных привода

Отслеживание положения силового редуктора может быть активировано в нескольких блоках данных привода.

- Силовой редуктор зависит от DDS.
- Отслеживание положения силового редуктора и вычисляется только для активного блока данных привода и зависит от EDS.
- Память отслеживания положения доступна только один раз для каждого EDS.
- Если отслеживание положения должно быть продолжено в различных блоках данных привода при том же механическом отношении и тех же блоках данных датчика, то оно должно быть явно активировано во всех соответствующих блоках данных привода. Примеры использования переключения блоков данных привода с продолжением отслеживания положения:
  - Переключение звезда/треугольник
  - Другое время разгона / установки регулятора
- При переключении блока данных привода, при котором изменяется передача, отслеживание положения устанавливается заново, т.е. поведение после переключения идентично поведению после POWER ON.
- При тех же механических отношениях и том же блоке данных датчика переключение DDS не влияет на состояние юстировки и состояние референтной точки.

**Ограничения**

- Если один блок данных датчика используется в различных блоках данных привода как датчик 1 при разной передаче, то там отслеживание положения не может быть активировано. Если все же предпринимается попытка активации отслеживания положения, то выводится ошибка "F07555 (привод, датчик: конфигурация отслеживания положения) со значением ошибки 03 шестн. Всегда проверяется, во всех ли DDS, в которых используется этот блок данных датчика, силовая передача является той же. Параметры силового редуктора p2504[D], p2505[D], p2720[D], p2721[D], а также p2722[D] в этом случае так же должны быть одинаковыми.
- Если один блок данных датчика используется в одном DDS как датчик двигателя с отслеживанием положения нагрузки, а в другом DDS как внешний датчик, то при переключении отслеживание положения устанавливается заново, т.е. поведение после переключения идентично поведению после POWER ON.
- Если в одном блоке данных привода отслеживание положения сбрасывается, то это относится ко всем блокам данных привода, в которых встречается этот блок данных датчика.
- Ось не активного блока данных привода может перемещаться макс. на половину диапазона датчика (см. p2722: окно допуска).

В таблице ниже описываются параметры переключения при переходе от одного DDS к другому. При этом переключение DDS всегда выполняется от DDS0.

Обзор переключения DDS без отслеживания положения силового редуктора можно найти в главе "EPOS - реферирование" в разделе "Указания по переключению блока данных".

Таблица 7- 4 Переключение DDS с отслеживанием положения силового редуктора

DDS	p0186 (MDS)	p0187 (Датчик_1)	p0188 (Датчик_2)	p0189 (Датчик_3)	Датчик для управления по положению p2502	Механич. отношения p2504/ p2505/ p2506/ p2503	Отслеживание положения Силовой редуктор	Параметры переключения
0	0	EDS0	EDS1	EDS2	Датчик_1	xxx	активир.	-
1	0	EDS0	EDS1	EDS2	Датчик_1	xxx	активир.	Переключение при запрете импульсов или работе без последствий
2	0	EDS0	EDS1	EDS2	Датчик_1	ууу	деактивир.	юстировка датчика и референтный бит сбрасываются. Отслеживание положения для EDS0 более не рассчитывается и при возврате к DDS0 потребуется новая юстировка.

DDS	p0186 (MDS)	p0187 (Датчик_1)	p0188 (Датчик_2)	p0189 (Датчик_3)	Датчик для управления по положению p2502	Механич. отношения p2504/ p2505/ p2506/ p2503	Отслежи- вание по- ложения Силовой редуктор	Параметры переключения
3	0	EDS0	EDS1	EDS2	Датчик_2	xxx	активир.	Отслеживание по- ложения для EDS0 продолжается и референтный бит сбрасывается. <sup>1)</sup>
4	0	EDS0	EDS3	EDS2	Датчик_2	xxx	активир.	Запрет импульсов/ работа: Отслежи- вание положения для EDS0 продо- лжается и рефе- рентный бит сбрасывается. <sup>1)</sup>
5	1	EDS4	EDS1	EDS2	Датчик_2	xxx	активир.	Отслеживание по- ложения для EDS4 продолжается и референтный бит сбрасывается. <sup>1)</sup> При возврате на DDS0 это же относится и к EDS0.
6	2	EDS5	EDS6	EDS6	Датчик_1	zzz	активир.	Отслеживание по- ложения для EDS5 начинается заново и референтный бит сбрасывается <sup>1)</sup> . При возврате к DDS0 это же относится и к EDS0.
7	3	EDS0	EDS1	EDS2	Датчик_1	xxx	активир.	Только пере- ключение MDS при запрете импульсов или работе без последствий.

DDS	p0186 (MDS)	p0187 (Датчик_1)	p0188 (Датчик_2)	p0189 (Датчик_3)	Датчик для управления по положению p2502	Механич. отношения p2504/ p2505/ p2506/ p2503	Отслежи- вание по- ложения Силовой редуктор	Параметры переключения
8	0	EDS0	EDS1	EDS2	Датчик_1	xxx	деакти- вир.	Запрет импульсов/ работа: рефе- рентный бит сбрасывается. <sup>1)</sup> Отслеживание по- ложения для EDS0 более не вычис- ляется и всле- дствие этого изме- няется и фактичес- кое значение по- ложения (коррекция смещения отсле- живания положения отменяется). При возврате к DDS0 отслеживание по- ложения для EDS0 начинается заново и референтный бит сбрасывается. <sup>1)</sup> Возврат к DDS0 без новой юстировки в DDS0 имеет смысл только в том случае, если по- льзователь не выполнял новой юстировки в DDS8 и не было выхода их окна допуска (p2722).
9	4	EDS6	EDS0	EDS2	Датчик_1	www	активир.	Запрет импульсов/ работа: Отслежи- вание положения для EDS6 продо- лжается и рефе- рентный бит сбрасывается. <sup>1)</sup> При возврате на DDS0 это же относится и к EDS0.

<sup>1)</sup> Референтный бит (r2684.11) сбрасывается при переключении DDS. Если в новом DDS EDS содержится уже юстированный датчик, то референтный бит снова устанавливается.



**Определения:**

- *Отслеживание положения продолжается*

Поведение отслеживания положения при переключении идентично поведению, как если бы переключение блока данных не выполнялось бы вообще.

- *Отслеживание положения начинается заново* (Фактическое значение положения может измениться при переключении!)

Поведение при переключении идентично поведению после POWER ON. Считанное абсолютным датчиком значение положения сравнивается с сохраненным. Если разница положений не выходит за границы окна допуска (p2722), то положение соответственно исправляется, если выходит, то выводится соответствующая ошибка F07449.

- *Отслеживание положения сбрасывается* (Фактическое значение положения может измениться при переключении!)

Сохраненное абсолютное значение отклоняется и счетчик переполнений устанавливается на ноль.

- *Отслеживание положения сбрасывается* (Фактическое значение положения изменяется при переключении!)

Сохраненное абсолютное значение отслеживания положения включая коррекцию смещения из прежнего DDS не используется.

- www, xxx, yyy, zzz: различные механические отношения.

- Дополнительная информация: Память отслеживания положения доступна только один раз для каждого EDS.

### 7.7.2.5 Ввод в эксплуатацию отслеживания положения силового редуктора со STARTER

Конфигурирование отслеживания положения возможно в маске конфигурации "Механика" для "Управления по положению" в STARTER.

Маска конфигурации "Механика" для "Управления по положению" предлагается только при активированном функциональном модуле "Простой позиционер" (r0108.4 = 1) и тем самым активированном автоматически функциональном модуле "Управление по положению" (r0108.3 = 1).

Функциональный модуль "Простой позиционер" может быть активирован через мастера ввода в эксплуатацию или конфигурацию привода (конфигурация DDS) (конфигурация "Структура регулирования" - кнопка-флажок "Простой позиционер").

### Конфигурация отслеживания положения силового редуктора

Функция "Отслеживание положения силового редуктора" может быть сконфигурирована в следующих масках STARTER:

1. В мастере ввода в эксплуатацию через маску "Конфигурация механики".
2. В навигаторе по проекту в Привод → "Технология" → "Управление по положению" через маску "Механика".

### 7.7.2.6 Функциональные схемы и параметры

#### Функциональные схемы (см. Справочник по параметрированию SINAMICS S120/S150)

- 4010 Подготовка фактического значения положения
- 4704 Регистрация положения и температуры, датчик 1...3
- 4710 Регистрация фактического значения скорости и положения полюсов, датчик двигателя (датчик 1)

#### Обзор важных параметров (см. Справочник по параметрированию SINAMICS S120/S150)

- p2502[0...n] LR согласование датчика
- p2503[0...n] LR единица длины LU на 10 мм
- p2504[0...n] LR двигатель/нагрузка, обороты двигателя
- p2505[0...n] LR двигатель/нагрузка, обороты нагрузки
- p2506[0...n] LR единица длины LU на оборот нагрузки
- r2520[0...n] CO: LR подготовка фактического значения положения, управляющее слово датчика
- r2521[0...n] CO: LR фактическое значение положения
- r2522[0...n] CO: LR фактическое значение скорости
- r2523[0...n] CO: LR измеренное значение
- r2524[0...n] CO: LR LU/обороты
- r2525[0...n] CO: LR юстировка датчика, смещение
- r2526[0...n] CO/BO: LR слово состояния
- p2720[0...n] Силовой редуктор - Конфигурация
- p2721[0...n] Силовой редуктор - Круговой абсолютный датчик - Виртуальные обороты
- p2722[0...n] Силовой редуктор - Отслеживание положения - Окно допуска
- r2723[0...n] CO: силовой редуктор, абсолютное значение
- r2724[0...n] CO: силовой редуктор, разница положений

### 7.7.3 Регулятор положения

#### Свойства

- Симметрирование (p2535, p2536)
- Ограничение (p2540, p2541)
- Предупреждение (p2534)
- Адаптация (p2537, p2538)

---

**Примечание**

Использование функций регулятора положения без использования простого позиционера рекомендуется только для специалистов.

---

**Описание**

Регулятор положения выполнен как ПИ-регулятор. П-усиление может быть адаптировано через произведение из входного коннектора r2537 (адаптация регулятора положения) и параметр r2538 (Kp).

Через входной коннектор r2541 (ограничение) можно ограничить заданное значение скорости без предупреждения. Этот входной коннектор предварительно подключен к выходному коннектору r2540.

Регулятор положения разрешается через связь И входных коннекторов r2549 (разрешение регулятора положения 1) и r2550 (разрешение регулятора положения 2).

Фильтр заданного значения положения (r2533 постоянная времени фильтра заданного значения положения) выполнен как PT1–звено, симметрирующий фильтр как звено с запаздыванием (r2535 симметрирующий фильтр, предупреждение по скорости (время запаздывания)) и PT1–звено (r2536 симметрирующий фильтр, предупреждение по скорости (PT1)). Предупреждение по скорости r2534 (коэффициент предупреждения по скорости) может быть отключено через значение 0.

**Функциональные схемы (см. Справочник по параметрированию SINAMICS S120/S150)**

- 4015 Регулятор положения

**Обзор важных параметров (см. Справочник по параметрированию SINAMICS S120/S150)**

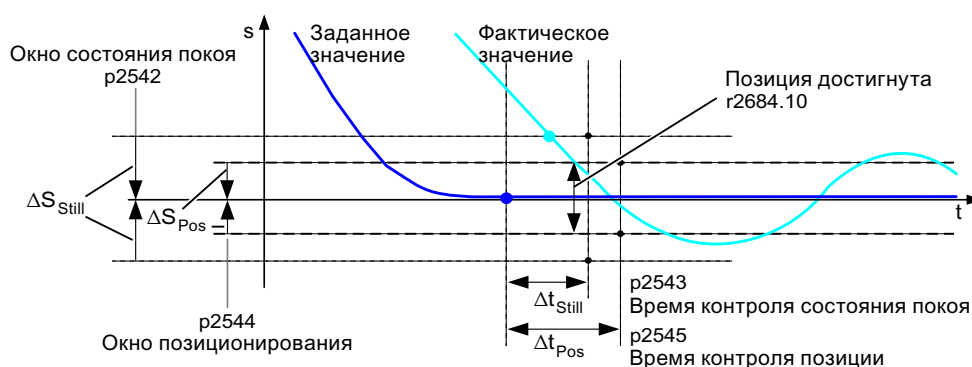
- r2533[0...n] LR фильтр заданного значения положения - постоянная времени
- r2534[0...n] LR предупреждение по скорости - Коэффициент
- r2535[0...n] LR предупреждение по скорости, симметрирование, время запаздывания
- r2536[0...n] LR предупреждение по скорости, симметрирующий фильтр PT1
- r2537 CI: LR регулятор положения, адаптация
- r2538[0...n] LR П-усиление
- r2539[0...n] LR постоянная времени интегрирования
- r2540 CO: LR выход регулятора положения, граница скорости
- r2541 CI: LR выход регулятора положения, граница скорости, источник сигнала

## 7.7.4 Контроли

### Свойства

- Контроль покоя (p2542, p2543)
- Контроль позиционирования (p2544, p2545)
- Динамический контроль отклонения, обусловленного запаздыванием (p2546, r2563)
- Механизмы уставок (p2547, p2548, p2683.8, p2683.9)

### Описание



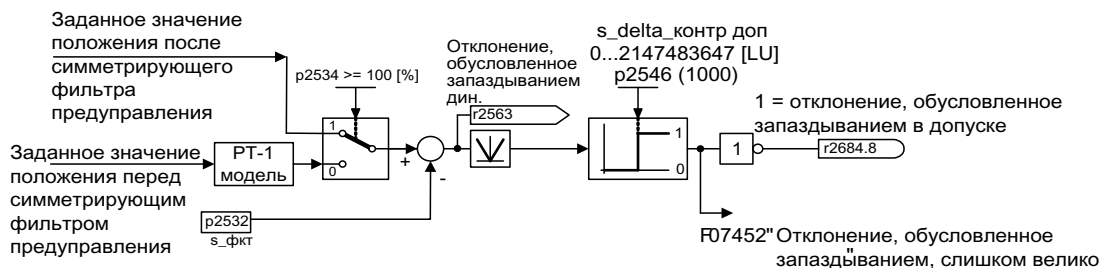
Изображение 7-10 Контроль состояния покоя, окно позиционирования

Регулятор положения контролирует состояние покоя, позиционирование и отклонение, обусловленное запаздыванием.

Активация контроля покоя осуществляется через входные бинекторы p2551 (стационарное заданное значение) и p2542 (окно состояния покоя). Если по истечении времени контроля (p2543) окно состояния покоя не достигнуто, то запускается ошибка F07450.

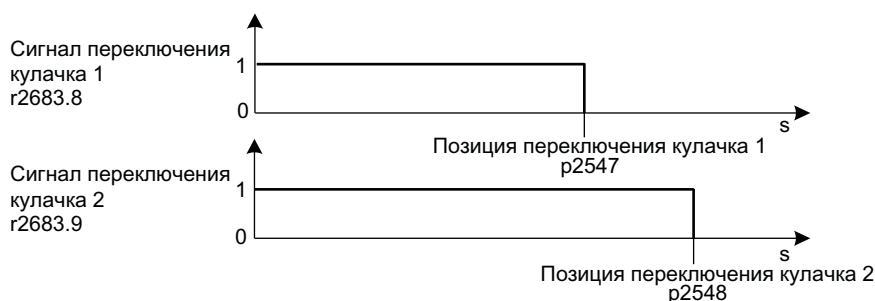
Активация контроля позиционирования осуществляется через входные бинекторы p2551 (стационарное заданное значение) и p2554 = "0" (команда перемещения на активна), а также p2544 (окно позиционирования). По истечении времени контроля (p2545) окно позиционирования однократно проверяется. Если оно не достигнуто, то запускается ошибка F07451.

При значении "0" в p2542 и p2544 контроль покоя или позиционирования может быть деактивирован. Окно состояния покоя должно быть больше или равно окну позиционирования ( $p2542 \geq p2544$ ). Время контроля состояния покоя должно быть меньше или равно времени контроля позиционирования ( $p2543 \leq p2545$ ).



Изображение 7-11 Контроль отклонения, обусловленного запаздыванием

Активация контроля отклонения, обусловленного запаздыванием, осуществляется через p2546 (допуск отклонения, обусловленного запаздыванием). Если величина динамического отклонения, обусловленного запаздыванием (r2563) больше, чем p2546, то выводится ошибка F07452 и бит r2684.8 сбрасывается.



Изображение 7-12 Механизмы уставок

Регулятор положения имеет два механизма уставок. Если позиция кулачков p2547 или p2548 переходит в положительном направлении (r2521 > p2547 или p2548), то сигналы кулачков r2683.8 или r2683.9 сбрасываются.

### Функциональные схемы (см. Справочник по параметрированию SINAMICS S120/S150)

- 4020 Контроль покоя/позиционирования
- 4025 Динамический контроль отклонения, обусловленного запаздыванием, механизмы уставок

### Обзор важных параметров (см. Справочник по параметрированию SINAMICS S120/S150)

- p2530 CI: LR заданное значение положения
- p2532 CI: LR фактическое значение положения
- p2542 LR окно состояния покоя
- p2543 LR время контроля покоя
- p2544 LR окно позиционирования
- p2545 LR время контроля позиционирования
- p2546 LR динамический контроль отклонения, обусловленного запаздыванием, допуск
- p2547 LR позиция переключения кулачка 1
- p2548 LR позиция переключения кулачка 2

- r2551 BI: LR сообщение, стационарное заданное значение
- r2554 BI: LR сообщение, команда перемещения активна
- r2563 CO: LR актуальное отклонение, обусловленное запаздыванием
- r2683.8 Фактическое значение положения <= позиция переключения кулачка 1
- r2683.9 Фактическое значение положения <= позиция переключения кулачка 2
- r2684 CO/BO: EPOS слово состояния 2

## 7.7.5 Обработка щупа и поиск референтной метки

### Описание

Через входные бинекторы r2508 (активировать поиск референтной метки) и r2509 (активировать обработку щупа) можно запустить и выполнить функции "Поиск референтной метки" и "Обработка щупа". Входные бинекторы r2510 (выбор щупа) и r2511 (обработка фронта щупа) при этом определяют режим для обработки щупа.

Регистрация сигналов щупа осуществляется через слово состояния и управляющее слово датчика. Прямая обработка щупа для ускоренной обработки сигналов может быть активирована через выбор входных клемм для щупа 1/2 через r2517 и r2518. Эта обработка щупа осуществляется в такте регулятора положения, для этого установленный такт передачи контроллера (r2064[1]) должен быть целым кратным такта регулятора положения (p0115[4]).

Следует квитирование, если тот же вход щупа уже используется (см. также p0488, p0489, p0580 и p0680).

С помощью фронта 0/1 на соответствующий вход (r2508 (активировать поиск референтной метки) или r2509 (активировать обработку щупа) через управляющее слово датчика запускается соответствующая функция. Бит состояния r2526.1 (референтная функция активна) сигнализирует активность функции (квитирование от слова состояния датчика). Бит состояния r2526.2 (действительное измеренное значение) показывает наличие затребованного измеренного значения r2523 (позиция для референтной метки или для щупа).

Если функция завершена (позиция для референтной метки или для щупа определена), то r2526.1 (референтная функция активна) и r2526.2 (действительное измеренное значение) остаются активными и измеренное значение предоставляется через r2523 (измеренное значение реферирования) до тех пор, пока соответствующий вход r2508 (активировать поиск референтной метки) или r2509 (активировать обработку щупа) не будет сброшен (сигнал 0).

Если функция (поиск референтной метки или обработка щупа) еще не завершена и соответствующий вход r2508 или r2509 сбрасывается, то функция отменяется через управляющее слово датчика и при квитировании через слово состояния датчика бит состояния r2526.1 (референтная функция активна) сбрасывается.

Одновременная установка обеих входных бинекторов r2508 и r2509 приводит к отмене активной функции или функция не запускается. Это отображается предупреждением A07495 "Референтная функция отменена" и остается до сброса управлений на входных бинекторах. Предупреждение создается и тогда, когда при активированной функции (поиск референтной метки или обработка щупа) через слово состояния датчика сигнализируется ошибка.

При выборе функционального модуля "Управление по положению" эти параметры (r2508 до r2511) предустанавливаются на "0". Если выбран функциональный модуль "Простой позиционер", то функции "Поиск референтной метки" (для функции "реферирование") и "Обработка щупа" (для функции "реферирования на лету") запускаются функциональным модулем "Простой позиционер" и квитирование (r2526, r2523) возвращается на него (см. главу Управляющие слова и слова состояния для датчиков (Страница 560)).

#### Функциональные схемы (см. Справочник по параметрированию SINAMICS S120/S150)

- 4010 Подготовка фактического значения положения
- 4720 Интерфейс датчика, принимаемые сигналы датчиков 1 ... 3
- 4730 Интерфейс датчика, передаваемые сигналы датчиков 1 ... 3

#### Обзор важных параметров (см. Справочник по параметрированию SINAMICS S120/S150)

- r2508 BI: LR активировать поиск референтной метки
- r2509 BI: LR активировать обработку щупа
- r2510 BI: LR обработка щупа, выбор
- r2511 BI: LR обработка щупа, фронт
- r2517 LR прямой щуп 1 входная клемма
- r2518 LR прямой щуп 2 входная клемма
- r2523 CO: LR измеренное значение
- r2526 CO/BO: LR слово состояния

### 7.7.6 Ввод в эксплуатацию

Функциональный модуль "Управление по положению" интегрирован в систему следующим образом:

#### Ввод в эксплуатацию

Маска конфигурации в STARTER для "Управления по положению" предлагается только в том случае, если активирован функциональный модуль "Простой позиционер" (r0108.4 = 1) и тем самым автоматически был активирован функциональный модуль "Управление по положению" (r0108.3 = 1).

Функциональный модуль "Простой позиционер" может быть активирован через мастера ввода в эксплуатацию или конфигурацию привода (конфигурация DDS) (конфигурация "Структура регулирования" - кнопка-флажок "Простой позиционер").

Функциональный модуль "Управление по положению" и правильная конфигурация управления по положению являются обязательными условиями для безупречной работы простого позиционера.

Если функциональный модуль "Управление по положению" активен и для оптимизации регулятора скорости сигнал генератора функций подключается на вход регулятора скорости r1160, то срабатывают контроли регулятора положения. Чтобы этого не произошло, необходимо выключить регулятор положения (p2550 = 0) и перейти в режим слежения (p2655 = 1, при управлении через телеграмму PROFdrive 110 PosSTW.0 = 1). Тем самым контроли отключаются и отслеживается заданное значение положения.

#### Функциональные схемы (см. Справочник по параметрированию SINAMICS S120/S150)

- 4010 Подготовка фактического значения положения
- 4015 Регулятор положения
- 4020 Контроль покоя/позиционирования
- 4025 Динамический контроль отклонения, обусловленного запаздыванием, механизмы уставок

#### Обзор важных параметров (см. Справочник по параметрированию SINAMICS S120/S150)

- r0108 Приводные объекты - Функциональный модуль
- p1160[0...n] Cl: Регулятор скорости - Заданное значение скорости 2
- p2550 Bl: LR разрешение 2

## 7.8 Простой позиционер

### Общее описание

Простой позиционер (EPOS) служит для абсолютного/относительного позиционирования линейных и круговых осей (модуль) с датчиком двигателя (косвенная измерительная система) или машинным датчиком (прямая измерительная система). EPOS доступен в режимах работы Servo и Vektor.

Для функциональности простого позиционера STARTER предлагает графическое сопровождение по функциям конфигурирования, ввода в эксплуатацию и диагностики. Панель управления в STARTER оказывает поддержку при работе простого позиционера и в режиме управления по скорости.

При активации простого позиционера через мастера ввода в эксплуатацию STARTER автоматически активируется и управление по положению. Требуемые соединения BICO при этом устанавливаются автоматически.

При активированном простом позиционере (r0108.4 = 1) необходимо активировать и управление по положению (r0108.3 = 1). Это происходит при активации простого позиционера через мастера ввода в эксплуатацию STARTERS автоматически.

#### ВНИМАНИЕ

Для простого позиционера необходимы функции регулятора положения. Соединения BICO, устанавливаемые простым позиционером автоматически при активации, могут изменяться только специалистами.



Тем самым доступны следующие функции управления по положению:

- Контроль покоя
- Контроль позиции
- Динамический контроль отклонения, обусловленного запаздыванием
- Механизмы уставок
- Функция модуло
- Обработка щупа

Дополнительную информацию можно найти в разделе "Управление по положению".

Дополнительно с помощью простого позиционера могут быть выполнены следующие функции:

- Механика
  - Компенсация обратного люфта
  - Коррекция модуло
  - Отслеживание положения силового редуктора (датчик двигателя) для абсолютных датчиков
- Ограничения
  - Ограничения профиля перемещения
  - Ограничения диапазона перемещения
  - Ограничение рывка
- Реферирование или юстировка
  - Установка референтной точки (для оси в состоянии покоя)
  - Реферирование (отдельный режим работы, включая функциональность реверсивного кулачка, автоматическое реверсирование, реферирование на "Кулачок и нулевую метку датчика" или только "Нулевую метку датчика" или "Внешний эквивалент нулевой метки (BERO)")
  - Реферирование на лету (при "обычном" движении перемещения возможно наложенное реферирование с помощью обработки щупа; как правило обработка, к примеру, BERO. Наложённая функция в режимах работы "Толчковая подача", "Прямой ввод заданного значения/MDI" и "Кадры перемещения")
  - Реферирование с инкрементальными измерительными системами
  - Юстировка абсолютного датчика

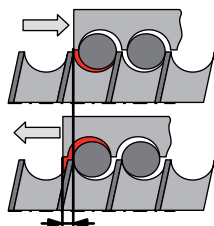
- Режим работы "Кадры перемещения"
  - Позиционирование посредством сохраняемых в устройстве кадров перемещения, включая условия продолжения и специфические задачи при реферированной прежде оси
  - Редактор кадров перемещения посредством STARTER
  - Кадр перемещения содержит следующую информацию:
    - Номер кадра перемещения
    - Задание (к примеру, позиционирование, ожидание, переход кадра GOTO, установка двоичных выходов)
    - Параметры движения (заданное конечное положение, процентовка скорости для разгона и торможения)
    - Режим (к примеру: пропустить кадр, условия продолжения как то "Дальше\_с\_остановом" и "Дальше\_на лету")
    - Параметры задания (к примеру, время ожидания, условия перехода кадра)
- Режим работы, прямая установка заданного значения (MDI)
  - Позиционирование (абсолютное, относительное) и отладка (бесконечно, с управлением по положению) посредством прямой установки заданного значения (к примеру, через контроллер посредством данных процесса)
  - Возможно постоянное воздействие на параметры движения при движении перемещения (применение заданного значения на лету), а также переключение на лету между режимами отладки и позиционирования.
- Режим работы "Толчковая подача"
  - Перемещение оси с управлением по положению с помощью переключаемых режимов "Бесконечно с управлением по положению" или "Инкрементальная толчковая подача" (перемещение на "размер шага")
- Доступны стандартные телеграммы позиционирования PROFIdrive (телеграмма 7, 9 и 110), при выборе которых выполняются автоматическое "соединение" с простым позиционером.
- Управление через PROFIdrive-телеграммы 7 и 110 (дополнительную информацию см. главу Циклическая коммуникация (Страница 515) и Справочник по параметрированию SINAMICS S120/S150)

## 7.8.1 Механика

### Свойства

- Компенсация обратного люфта (p2583)
- Коррекция модуло (p2577)

### Описание



Обратный люфт:  
p2583

Изображение 7-13 Компенсация обратного люфта

При передаче усилия между подвижной деталью машины и ее приводом, как правило, возникает обратный люфт (зазор), т.к. полностью беззазорная настройка механики вызвала бы слишком высокий износ. Кроме этого, люфт может возникнуть между деталью машины и датчиком. Для осей с косвенной регистрацией перемещения механический люфт приводит к искажению пути перемещения, т.к. при реверсировании путь перемещения уменьшается или увеличивается на величину люфта.

### Примечание

Компенсация обратного люфта активна после того, как

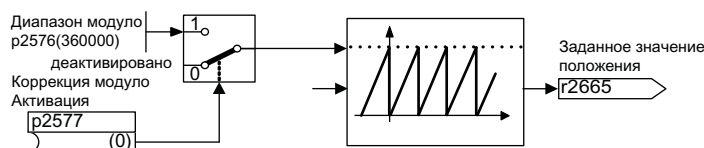
- для инкрементальной измерительной системы выполнено реферирование оси
- для абсолютной измерительной системы выполнена юстировка оси.

Для компенсации люфта необходимо ввести вычисленный люфт с правильным знаком в p2583. После этого при каждом реверсировании фактическое значение оси вычисляется с учетом коррекции в зависимости от актуального направления перемещения и отображается в r2667. Это значение через p2516 (смещение положения) учитывается в фактическом значении положения.

Если остановленная ось реферирована через установку референтной точки или включается отъюстированная ось с абсолютным датчиком, то установка параметра p2604 (направление старта движения к референтной точке) является релевантной для подключения значения компенсации.

Таблица 7- 5 Подключение значения компенсации в зависимости от p2604

p2604	Направление перемещения	Подключение значения компенсации
0	положительное	нет
	отрицательное	немедленно
1	положительное	немедленно
	отрицательное	нет



Изображение 7-14 Коррекция модуло

Ось модуло имеет неограниченный диапазон перемещения. Диапазон значений позиции повторяется через определенное параметрируемое значение (диапазон модуло или цикл оси), к примеру, через один оборот:  $360^\circ \rightarrow 0^\circ$ . Диапазон модуло устанавливается в параметре r2576, коррекция активируется параметром r2577. Коррекция модуло осуществляется со стороны заданного значения. Через выходной коннектор r2685 (поправка) оно предоставляется с правильным знаком, чтобы соответственно исправить фактическое значение положения. Активация коррекции запускается через передний фронт выходного бинектора r2684.7 (активировать коррекцию) EPOS r2685 (поправка) и r2684.7 (активировать коррекцию) уже стандартно подключены к соответствующему входному бинектору/коннектору подготовки фактического значения положения). Абсолютные параметры позиционирования (к примеру, в задании перемещения) всегда должны лежать в пределах диапазона модуло. Коррекция модуло может быть активирована как для линейных, так и для круговых единиц длины. Диапазон перемещения не может быть ограничен программными конечными выключателями.

При активированной коррекции модуло и использовании абсолютных датчиков из-за возможных выбегов датчиков обратить внимание на то, что отношение  $v$  многооборотного разрешения к диапазону модуло является целочисленным.

Отношение  $v$  может быть вычислено следующим образом:

- 1. Датчик двигателя без отслеживания положения:  

$$v = r0421 \times r2506 \times r0433 \times r2505 / (r0432 \times r2504 \times r2576)$$
- 2. Датчик двигателя с отслеживанием положения для измерительного редуктора:  

$$v = r0412 \times r2506 \times r2505 / (r2504 \times r2576)$$
- 3. Датчик двигателя с отслеживанием положения для силового редуктора:  

$$v = r2721 \times r2506 \times r0433 / (r0432 \times r2576)$$
- 4. Датчик двигателя с отслеживанием положения для силового редуктора и измерительного редуктора:  

$$v = r2721 \times r2506 / r2576$$
- 5. Прямой датчик без отслеживания положения:  

$$v = r0421 \times r2506 \times r0433 / (r0432 \times r2576)$$
- 6. Прямой датчик с отслеживанием положения для измерительного редуктора:  

$$v = r0412 \times r2506 / r2576$$

С отслеживанием положения рекомендуется изменить r0412 или r2721.

### Функциональные схемы (см. Справочник по параметрированию SINAMICS S120/S150)

- 3635 Интерполятор
- 4010 Подготовка фактического значения положения

**Обзор важных параметров (см. Справочник по параметрированию SINAMICS S120/S150)**

- p2576 EPOS коррекция модуло, диапазон модуло
- p2577 BI: EPOS коррекция модуло, активация
- p2583 EPOS компенсация обратного люфта
- r2684 CO/BO: EPOS слово состояния 2
- r2685 CO: EPOS поправка

**Ввод в эксплуатацию с помощью STARTER**

Найти в STARTER в управлении по положению маску "Механика".

**7.8.2 Ограничения****Описание**

Можно ограничить скорость, разгон и торможение, а также установить программные конечные выключатели и СТОП-кулачки.

**Свойства**

- Ограничения профиля перемещения
  - Макс. скорость (p2571)
  - Макс. разгон (p2572) / макс. торможение (p2573)
- Ограничения диапазона перемещения
  - Программные конечные выключатели (p2578, p2579, p2580, p2581, p2582)
  - СТОП-кулачки (p2568, p2569, p2570)
- Ограничение рывка
  - Ограничение рывка (p2574)
  - Активация ограничения рывка (p2575)

**Макс. скорость**

Макс. скорость оси определяется через параметр p2571. Установка скорости не должна превышать макс. частоты вращения в r1084 и r1087.

Происходит ограничение до этой скорости, если через процентовку (p2646) при реферировании или в кадре перемещения задается или программируется более высокая скорость.

Параметр p2571 (макс. скорость) устанавливает макс. скорость движения в единице 1000 LU/мин. Изменение макс. скорости ограничивает скорость текущего задания перемещения.

Этого ограничение действует только в режиме позиционирования при:

- Периодический режим работы
- Обработка кадров перемещения
- Прямая установка заданного значения/MDI для позиционирования/отладки
- Реферирование

### Макс. разгон/торможение

Параметры p2572 (макс. разгон) и p2573 (макс. торможение) определяют макс. разгон и макс. торможение. В обоих случаях единицей является 1000 LU/c<sup>2</sup>.

Оба значения релевантны для:

- Периодический режим работы
- Обработка кадров перемещения
- Прямая установка заданного значения/MDI для позиционирования и отладки
- Реферирование

Параметры не действуют при возникновении ошибок с реакциями на ошибку ВЫКЛ1 / ВЫКЛ2 / ВЫКЛ3.

В режиме работы "Кадры перемещения" разгон или торможение могут устанавливаться с целым шагом (1 %, 2 % ... 100 %) от макс. разгона и торможения. В режиме работы "Прямая установка заданного значения/MDI для позиционирования и отладки" задается процентовка разгона/торможения (согласование 4000 шестн = 100 %).

---

#### Примечание

Зависящее от актуальной скорости макс. разгон или торможение (ломанное ускорение) не поддерживается.

---

#### Примечание

При использовании телеграммы PROFdrive 110 процентовка скорости уже подключена и должна обеспечиваться через телеграмму.

---

### Программные конечные выключатели

Входные коннекторы p2578 (программный конечный выключатель минус) и p2579 (программный конечный выключатель плюс) ограничивают заданное значение позиции, если выполнены следующие условия:

- Программные конечные выключатели активированы (p2582 = "1")
- Референтная точка установлена (r2684.11 = 1)
- Коррекция модуло не активна (p2577 = "0")

Входные коннекторы при заводской установке соединены с выходным коннектором p2580 (программный конечный выключатель минус) или p2581 (программный конечный выключатель плюс).

### СТОП-кулачки

Диапазон перемещения может быть ограничен, с одной стороны, на программном уровне через программные конечные выключатели, с другой стороны, диапазон перемещения может быть ограничен на аппаратном уровне. Для этого используется функциональность стоп-кулачков (аппаратные конечные выключатели). Функция стоп-кулачков активируется сигналом 1 на входном бинекторе p2568 (активация стоп-кулачков).

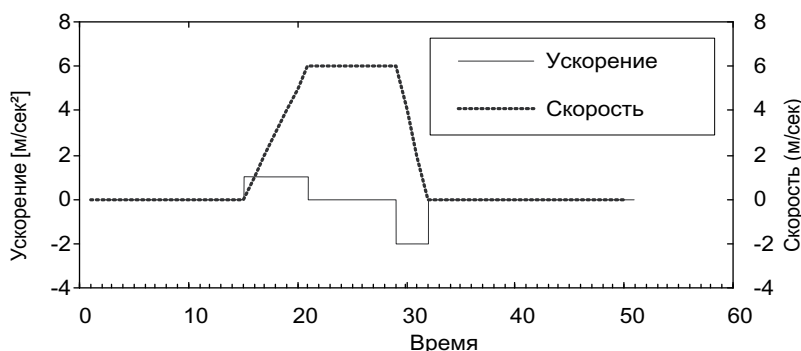
После разрешения проверяется активность входных бинекторов p2569 (стоп-кулачок минус) и p2570 (стоп-кулачок плюс). Они возбуждаются низким уровнем сигнала, т.е. при наличии сигнала 0 на входном бинекторе p2569 или p2570 они активны.

При активности стоп-кулачка (p2569 или p2570) актуальное движение останавливается с ВЫКЛЗ и устанавливается соответствующий бит состояния r2684.13 (стоп-кулачок минус активен) или r2684.14 (стоп-кулачок плюс активен).

При наезде на стоп-кулачок разрешены только движения от стоп-кулачка (при готовности обеих стоп-кулачков, движение невозможно). Выход из стоп-кулачка определяется через фронт 0/1 в допустимом направлении перемещения и тем самым соответствующие биты состояния (r2684.13 или r2684.14) сбрасываются.

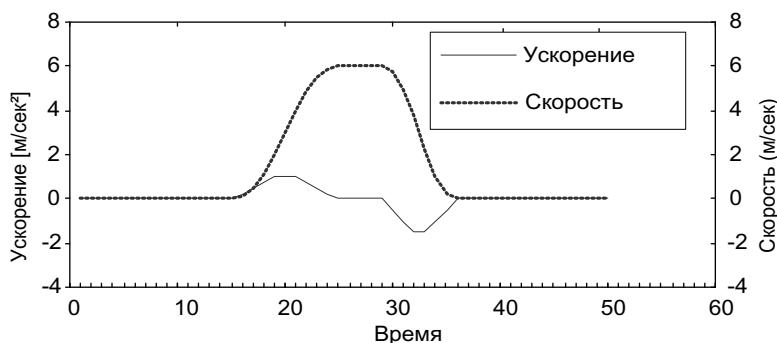
### Ограничение рывка

Без ограничения рывка ускорение и замедление изменяются скачкообразно. На рисунке ниже показан профиль перемещения без активированного ограничения рывка. Макс. разгон  $a_{\max}$  и торможение  $d_{\max}$  действуют в этом случае сразу же. Привод разгоняется до достижения заданной скорости  $v_{\text{зад}}$ , и после переходит на фазу постоянного движения.



Изображение 7-15 без ограничения рывка

С помощью ограничения рывка можно достичь изменения обеих величин по рампе. Благодаря этому достигается особенно "плавный" процесс разгона и торможения, как видно на рисунке ниже. В идеальном случае разгон или торможение является линейным.



Изображение 7-16 активированное ограничение рывка

Макс. подъем  $r_k$  может быть задан в параметре r2574 (ограничение рывка) в единице  $LU/c^3$  совместно для процесса разгона и торможения. Разрешение составляет  $1000 LU/c^3$ . Для постоянной активации ограничения установить параметр r2575 (активация ограничения рывка) на 1. В этом случае ограничение не может быть активировано и деактивировано в режиме работы "Кадры перемещения" через команду "РЫВОК". Для включения/выключения ограничения в режиме работы "Кадры перемещения" параметр r2575 (активация ограничения рывка) должен быть установлен на ноль. Сигнал состояния r2684.6 (ограничение рывка активно) показывает, активно ли ограничение рывка.

Ограничение действует

- Периодический режим работы
- Обработка кадров перемещения



- Прямая установка заданного значения/MDI для позиционирования и отладки
- Реферирование
- Реакции останова из-за предупреждений

Ограничение рывка не активно при возникновении сообщений с реакциями останова ВЫКЛ1 / ВЫКЛ2 / ВЫКЛ3.

### Пуск при включенном тормозе

Если привод должен быть запущен под EPOS против включенного тормоза, к примеру, в случае подвешенного груза, сигнал разрешения r0899.2 на короткое время сбрасывается. На это привод переходит к гашению импульсов и сигнализирует ошибку F07490.

Для недопущения такого процесса активировать с r1513 дополнительный момент, соответствующий удерживающему моменту тормоза. Это не позволит грузу просесть после отпускания тормоза и привод останется в управляемом режиме без ошибки F07490 in Regelung.

### Функциональные схемы (см. Справочник по параметрированию SINAMICS S120/S150)

- 3630 Ограничения диапазона перемещения

### Обзор важных параметров (см. Справочник по параметрированию SINAMICS S120/S150)

- r2571 EPOS макс. скорость
- r2572 EPOS макс. разгон
- r2573 EPOS макс. торможение
- r2646 CI: EPOS процентовка скорости

#### Программные конечные выключатели

- r2578 CI: EPOS программный конечный выключатель минус, источник сигнала
- r2579 CI: EPOS программный конечный выключатель плюс, источник сигнала
- r2580 CO: EPOS программный конечный выключатель минус
- r2581 CO: EPOS программный конечный выключатель плюс
- r2582 BI: EPOS программные конечные выключатели, активация
- r2683 CO/BO: EPOS слово состояния 1

#### СТОП-кулачки

- r2568 BI: EPOS СТОП-кулачки, активация
- r2569 BI: EPOS СТОП-кулачок минус
- r2570 BI: EPOS СТОП-кулачок плюс
- r2684 CO/BO: EPOS слово состояния 2

#### Ограничение рывка

- r2574 EPOS ограничение рывка
- r2575 BI: EPOS активация ограничения рывка

### 7.8.3 EPOS и безопасное ограничение заданной скорости

Если при использовании функции позиционирования EPOS одновременно необходимо использовать и безопасный контроль скорости (SLS) или безопасный контроль направления движения (SDI), то EPOS должна получать информацию об активированных границах контроля. Иначе возможно нарушение этих границ контроля через установку заданного значения EPOS. Нарушение приводит к остановке привода через контроль предельного значения и тем самым к выходу из предусмотренного процесса движения. При этом сначала выводятся релевантные ошибки Safety, а только после созданные EPOS последовательно возникающие ошибки.

Safety-функции предлагают EPOS с параметрами r9733.0 = p2594.1 и r9733.1 = p2594.2 ограничительное значение заданного значения, учет которого не допускает нарушения предельного значения Safety.

Т.е. значение ограничения заданного значения в r9733 должно быть передано на вход для макс. заданной скорости EPOS (p2594), чтобы не допустить нарушения предельного значения Safety через установку заданного значения EPOS. При этом необходимо установить время задержки для SLS/SOS (p9551/p9351) таким, чтобы соответствующие безопасные контроли активировались бы только после макс. требуемого времени для снижения скорости ниже предельного значения. Требуемое время торможения определяется текущей скоростью, ограничением рывка в p2574 и макс. задержкой в p2573.

Дополнительную информацию можно найти в описании функций SINAMICS S120 Safety Integrated.

### 7.8.4 Реферирование

#### Свойства

- Смещение референтной точки (p2600)
- Реверсивный кулачок (p2613, p2614)
- Референтный кулачок (p2612)
- Входной бинектор, старт (p2595)
- Входной бинектор, установка (p2596)
- Процентровка скорости (p2646)
- Координата референтной точки (p2598, p2599)
- Выбор типа реферирования (p2597)
- Юстировка абсолютного датчика (p2507)

#### ЗАМЕТКА

Реферирование нулевых меток с кодированным расстоянием не поддерживается.

## Описание

После включения машины для позиционирования необходимо установить абсолютное расстояние до нулевой точки станка. Этот процесс называется реферированием.

Возможны следующие типы реферирования:

- Установка референтной точки (все типы датчиков)
- Инкрементальный датчик
  - Активное реферирование (движение к точке реферирования (p2597 = 0)):
    - Референтный кулачок и нулевая метка датчика (p2607 = 1)
    - Нулевая метка датчика (p0495 = 0 или p0494 = 0)\*
    - Внешняя нулевая метка (p0495 ≠ 0 или p0494 ≠ 0)\*
- Реферирование на лету (пассивное (p2597 = 1))
- Абсолютный датчик
  - Юстировка абсолютного датчика
  - Реферирование на лету (пассивное (p2597 = 1))

Для всех типов реферирования для задачи координаты референтной точки предусмотрен входной коннектор, чтобы таким образом обеспечить, к примеру, изменение/задачу через систему управления верхнего уровня. Но для фиксированной задачи координаты референтной точки требуется и настраиваемый параметр для этой величины. Стандартно этот настраиваемый параметр p2599 подключен на входной коннектор p2598.

## Установить референтную точку

Референтная точка может быть установлена через фронт 0/1 на входном коннекторе p2596 (установить референтную точку), если нет активной команды перемещения и фактическое значение положения действительно (p2658 = 1-сигнал).

Установка референтной точки возможна и при промежуточном останове.

При этом актуальная фактическая позиция привода становится референтной точкой с координатой, указанной через входной коннектор p2598 (координата референтной точки). Заданное значение (r2665) соответственно согласуется.

Эта функция также использует коррекцию фактического значения положения регулятора положения (p2512 и p2513). Стандартно входной коннектор p2598 соединен с настраиваемым параметром p2599. При текущем задании перемещения входной коннектор не действует.

### Юстировка абсолютного датчика

Абсолютные датчики при вводе в эксплуатацию должны быть юстированы. После отключения машины данные позиции датчика сохраняются.

При вводе  $r2507 = 2$  с помощью координаты референтной точки в  $r2599$  определяется значение смещения ( $r2525$ ). Оно используется для расчета фактического значения положения ( $r2521$ ). Параметр  $r2507$  сигнализирует юстировку с "3", дополнительно бит  $r2684.11$  (референтная точка установлена) устанавливается на "1".

Для постоянного применения смещение юстировки датчика ( $r2525$ ) необходимо сохранить энергонезависимо (RAM в ROM).

#### Примечание

Если юстировка на уже юстированной оси сбивается, то ось остается неюстированной и после POWER ON приводного устройства. В этом случае требуется повторная юстировка оси.

#### ВНИМАНИЕ

Для кругового абсолютного датчика при юстировке устанавливается симметричная область вокруг нулевой точки в половину диапазона датчика соответственно, внутри которой снова устанавливается позиция после выключения/включения. В этой области при деактивированном отслеживании положения ( $2720.0 = 0$ ) может возникнуть только один выбег датчика (дополнительную информацию см. главу "Регулятор положения -> Подготовка фактического значения положения"). После юстировки необходимо обеспечить невозможность выхода из области, т.к. вне ее более нет однозначного отношения между фактическим значением датчика и механикой.

Если референтная точка  $r2599$  лежит в области датчика, то фактическое значение положения при юстировке устанавливается на референтную точку, в ином случае на исправленное в область датчика значение.

Выбег у линейных абсолютных датчиков отсутствует. Благодаря этому после юстировки позиция может быть восстановлена на всем диапазоне перемещения после выключения/включения. Фактическое значение положения при юстировке устанавливается на референтную точку.

### Реферирование с помощью датчиков DRIVE-CLiQ

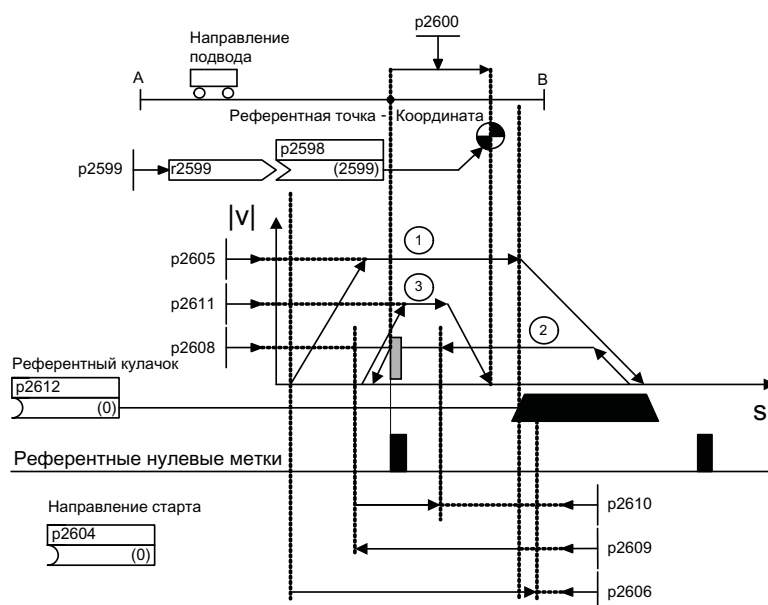
Датчики DRIVE-CLiQ предлагаются в качестве абсолютных датчиков в вариантах "Многооборотный" или "Однооборотный". Если через интерфейс датчика PROFIdrive выбирается функция "Реферирование", а через интерфейс DRIVE-CLiQ подключен датчик DRIVE-CLiQ или другой абсолютный датчик, выполняется реферирование на прохождение через ноль однооборотного положения.

Дополнительную информацию по вводу в эксплуатацию датчиков DRIVE-CLiQ можно найти в Руководстве по вводу в эксплуатацию SINAMICS S120.

### Реферирование инкрементальных измерительных систем

При реферировании (в случае инкрементальной измерительной системы) привод движется к своей референтной точке. Весь цикл реферирования при этом управляется и контролируется приводом.

Для инкрементальных измерительных систем после включения машины должно быть установлено абсолютное расстояние до нулевой точки станка. При включении фактическое значение положения  $x_0$  в не реферированном состоянии устанавливается на  $x_0 = 0$ . При реферировании возможно воспроизводимое движение привода к его референтной точке. Геометрия с положительным направлением старта ( $p2604 = "0"$ ) представлена ниже.



Изображение 7-17 Пример реферирования с референтными кулачками

Через сигнал на входном бинекторе p2595 (старт реферирования) при одновременном выборе реферирования (сигнал 0 на входном бинекторе p2597 (выбор типа реферирования)) запускается движение к референтному кулачку ( $p2607 = 1$ ). Сигнал на входном бинекторе p2595 (старт реферирования) должен быть установлен в течение всего процесса реферирования, иначе процесс отменяется. Через старт сигнал состояния r2684.11 (референтная точка установлена) сбрасывается.

В течение всего реферирования контроль программных конечных выключателей не активен, проверяется только макс. диапазон движения. Контроль программных конечных выключателей при необходимости снова активируется после завершения.

Установленная процентка скорости действует только при поиске референтного кулачка (шаг 1). Тем самым обеспечивается, что переход через позиции "Конец кулачка" и "Нулевая метка" всегда осуществляется с одинаковой скоростью. Если в ходе работы схемы возникает время распространения сигнала, то тем самым гарантируется, что возникающее из-за этого смещение при определении позиции идентично при каждом процессе реферирования.

Оси, имеющие только одну нулевую метку на всем диапазоне перемещения или модулю, обозначаются параметром  $p2607 = 0$  (имеется референтный кулачок). Для этих осей после старта процесса реферирования сразу же начинается синхронизация с референтной нулевой меткой (см. шаг 2).

### Шаг 1: Движение к референтному кулачку

Если референтный кулачок отсутствует ( $r2607 = 0$ ), перейти к шагу 2.

При старте процесса реферирования привод ускоряется с макс. ускорением ( $r2572$ ) до скорости подвода к референтному кулачку ( $r2605$ ). Направление подвода определяется через сигнал входного бинектора  $r2604$  (направление старта реферирования).

Достижение референтного кулачка сообщается приводу через сигнал на входном бинекторе  $r2612$  (референтный кулачок), после этого привод затормаживается с макс. замедлением ( $r2573$ ) до состояния покоя.

Если при реферировании определятся сигнал на входном бинекторе  $r2613$  (реверсивный кулачок МИНУС) или на входном бинекторе  $r2614$  (реверсивный кулачок ПЛЮС), то осуществляется реверс направления поиска.

Если подвод к "Реверсивному кулачку минус" осуществляется в положительном направлении перемещения или подвод к "Реверсивному кулачку плюс" осуществляется в отрицательном направлении перемещения, то выводится ошибка F07499 (EPOS: подвод к реверсивному кулачку в неправильном направлении перемещения). В этом случае необходимо проверить подключение реверсивных кулачков (BI:  $r2613$ , BI:  $r2614$ ) или направление перемещения для подвода к референтным кулачкам.

Реверсивные кулачки возбуждаются низким уровнем сигнала. Если оба реверсивных кулачка активны ( $r2613 = "0"$  и  $r2614 = "0"$ ), то привод остается неподвижным. Как только референтный кулачок найден, сразу же начинается синхронизация с референтной нулевой меткой (см. шаг 2).

Если ось движется от стартовой позиции в направлении референтного кулачка по установленному в параметре  $r2606$  (макс. участок пути до референтного кулачка) пути без достижения референтного кулачка, то привод останавливается и выводится ошибка F07458 (референтный кулачок не найден).

Если ось при старте процесса реферирования уже стоит на кулачке, то движение к референтному кулачку не выполняется, а сразу же начинается синхронизация с референтной нулевой меткой (см. шаг 2).

### Примечание

Процентка скорости при движении к кулачку действует. При смене блока данных датчика сигнал состояния  $r2684.11$  (референтная точка установлена) сбрасывается.

Кулачковый контроллер должен быть способен подавать как передний, так и задний фронт. При реферировании с обработкой нулевой метки датчика при растущих фактических значениях положения обрабатывается фронт 0/1, при падающих фактических значениях положения - фронт 1/0. Инверсия обработки фронта для нулевой метки датчика невозможна.

Если линейная измерительная система имеет несколько нулевых меток, повторяющихся через циклические интервалы (к примеру, инкрементальная, круговая измерительная система), то необходимо следить за тем, чтобы кулачок был отъюстирован таким образом, чтобы всегда обрабатывалась бы одна и та же нулевая метка.

Следующие факторы могут повлиять на поведение управляющего сигнала "Референтный кулачок":

- Точность переключения и задержка времени переключателя референтного кулачка
- Такт регулятора положения привода
- Такт интерполяции привода
- Температурная характеристика механики машины

**Шаг 2: Синхронизация с референтной нулевой меткой  
(нулевая метка датчика или внешняя нулевая метка)**

Имеются референтные кулачки ( $r2607 = 1$ ):

В шаге 2 привод ускоряется до указанной в  $r2608$  (скорость подвода к нулевой метке) скорости против направления, указанного через входной бинектор  $r2604$  (направление старта реферирования). Нулевая метка ожидается на расстоянии  $r2609$  (макс. участок пути до нулевой метки). Поиск нулевой метки активен (бит состояния  $g2684.0 = "1"$  (реферирование активно)), как только привод выходит из кулачка ( $r2612 = "0"$ ) и находится в пределах диапазона допуска для обработки ( $r2609 - r2610$ ). Если позиция нулевой метки известна (система обработки датчика), то фактическая позиция привода может быть синхронизирована с нулевой меткой. Привод начинает реферирование (см. шаг 3). Пройденный между концом кулачка и нулевой меткой путь отображается в параметре  $g2680$  (разница между кулачком - нулевой меткой).

- Имеется нулевая метка датчика ( $r0494 = 0$  или  $r0495 = 0$ )\*, нет референтного кулачка ( $r2607 = 0$ ):

Синхронизация с референтной нулевой меткой начинается сразу же после определения сигнала на входном бинекторе  $r2595$  (старт реферирования). Привод ускоряется до указанной в параметре  $r2608$  (скорость подвода к нулевой метке) скорости в направлении, заданном сигналом входного бинектора  $r2604$  (направление старта реферирования).

Привод синхронизируется с первой нулевой меткой. После начинается движение к референтной точке (см. шаг 3).

---

**Примечание**

Направление подвода к референтной нулевой метке в этом случае противоположно осям с референтным кулачком!

---

- Имеется внешняя нулевая метка ( $r0494 \neq 0$  или  $r0495 \neq 0$ )\*, нет референтного кулачка ( $r2607 = 0$ ):

Синхронизация с внешней нулевой меткой начинается сразу же после определения сигнала на входном бинекторе  $r2595$  (старт реферирования). Привод ускоряется до указанной в параметре  $r2608$  (скорость подвода к нулевой метке) скорости в направлении, заданном сигналом входного бинектора  $r2604$  (направление старта реферирования). Привод синхронизируется с первой внешней нулевой меткой ( $r0494$  или  $r0495$ )\*. Привод продолжает движение с постоянной скоростью и начинается движение к референтной метке (см. шаг 3).

---

**Примечание**

Процентровка скорости не действует

С помощью параметров  $r0494$  или  $r0495$ \*) (эквивалент нулевой метки, входная клемма) можно установить эквивалент нулевой метки и выбрать соответствующий цифровой вход. Стандартно при растущих фактических значениях положения обрабатывается фронт 0/1, при падающих фактических значениях положения - фронт 1/0. Через параметр  $r0490$  (инверсия щупа или эквивалента нулевой метки) это можно инвертировать для эквивалента нулевой метки.

---

### Шаг 3: Движение к референтной точке

Движение к референтной точке начинается после того, как привод выполнил успешную синхронизацию с референтной нулевой меткой (см. шаг 2). После определения референтной нулевой метки, привод ускоряется на лету до установленной в параметре p2611 скорости подвода к референтной точке. Выводится смещение референтной точки (p2600), т.е. расстояние между нулевой точкой и референтной точкой.

Если ось достигла референтной точки, то фактическое и заданное значение положения устанавливается на указанное через входной коннектор p2598 (координата референтной точки) значение (стандартно входной коннектор p2598 связан с настраиваемым параметром p2599). После этого ось реферирована и сигнал состояния r2684.11 (референтная точка установлена) установлен.

---

### Примечание

Процентная скорость не действует

Если тормозной путь больше, чем смещение референтной точки, или если по причине установленного смещения нулевой точки необходимо реверсирование, то привод после определения референтной нулевой метки сначала затормаживается на состоянии покоя, и после движется назад.

---

## Реферирование на лету

С помощью реферирования на лету компенсируются неточности регистрации фактического значения. Это увеличивает точность позиционирования со стороны нагрузки.

Режим "Реферирование на лету" (также называется постреферированием, контролем позиции), который выбирается через сигнал "1" на входном бинекторе p2597 (выбор типа реферирования), может применяться в любом режиме работы (толчковая подача, кадр перемещения и прямая установка заданного значения для позиционирования/отладки) и накладывается на него. Реферирование на лету может быть выбрано как для инкрементальной, так и для абсолютной измерительной системы.

При "Реферировании на лету" при инкрементальном позиционировании (относительном) можно выбрать, должна ли учитываться поправка для пути перемещения или нет (p2603).

"Реферирование на лету" активируется через фронт 0/1 на входном бинекторе p2595 (старт реферирования). Сигнал на входном бинекторе p2595 (старт реферирования) должен быть установлен в течение всего процесса реферирования, иначе процесс отменяется.

Бит состояния r2684.1 (пассивное реферирование/реферирование на лету активно) связывается с входным бинектором p2509 (активировать обработку щупа), он активируется обработку щупа. Через входные бинекторы p2510 (выбор щупа) и p2511 (обработка фронта щупа) можно установить, какой щуп (1 или 2) и какой измерительный фронт (0/1 или 1/0) должны при этом использоваться.



Импульс щупа подает измеренное значение на входной коннектор p2660 (измеренное значение, реферирование) через параметр r2523. Действительность измеренного значения сигнализируется через r2526.2 на входном бинекторе p2661 (действительное измеренное значение, квитирование).

---

**Примечание**

Для окна для "реферирования на лету" всегда должно действовать:

r2602 (внешнее окно) > r2601 (внутреннее окно).

Подробности по функции "Реферирование на лету" см. функциональную схему 3614.

---

После происходит следующее:

- Если привод еще не был реферирован, то бит состояния r2684.11 (референтная точка установлена) устанавливается на "1".
- Если привод уже реферирован, то при старте реферирования на лету бит состояния r2684.11 (референтная точка установлена) не сбрасывается.
- Если привод уже был реферирован и величина разницы положений меньше, чем внутреннее окно (r2601), то сохраняется старое фактическое значение положения.
- Если привод уже был реферирован и величина разницы положений больше, чем внешнее окно (r2602), то выводится предупреждение A07489 (коррекция референтной точки вне окна 2) и устанавливается бит состояния r2684.3 (метка вне окна 2). Коррекция фактического значения положения не выполняется.
- Если привод уже был реферирован и величина разницы положений больше, чем внутреннее окно (r2601), и меньше, чем внешнее окно (r2602), то выполняется коррекция фактического значения положения.

---

**Примечание**

Реферирование на лету накладывается на активный режим работы, т.е. не является активным режимом работы.

Реферирование на лету в отличие от реферирования может выполняться с наложением на машинную операцию.

Стандартно для реферирования на лету используется обработка щупа, при которой при разрешении выполняется выбор щупа (p2510) и обработка фронта (p2511) соответственно (щупом при заводской установке всегда является щуп 1, обрабатываемым фронтом при заводской установке всегда является фронт 0/1).

---

**Указания по переключению блока данных**

При переключении блока данных привода (DDS) могут переключаться блоки данных двигателя (MDS, p0186) и блоки данных датчика (EDS, p0187 до p0189). В таблице ниже представлено, когда сбрасывается референтный бит (r2684.11) или состояние юстировки для абсолютных датчиков (p2507).

В следующих случаях при переключении DDS актуальное фактическое значение положения становится недействительным (p2521 = 0) и референтная точка (r2684.11 = 0) сбрасывается:

- Действующий для управления положением EDS изменяется.
- Согласование датчика изменяется (p2502).
- Механические отношения изменяются (p2503...p2506).

У абсолютных датчиков дополнительно сбрасывается состояние юстировки (p2507), если тот же абсолютный датчик остается выбранным для управления положением, а механические отношения изменились (p2503 ... p2506).

В состоянии "Работа" дополнительно создается ошибка (F07494).

Таблице ниже содержит примеры переключения блока данных. Исходным блоком данных всегда является DDS0.

Таблица 7- 6 Переключение DDS без отслеживания положения силового редуктора

DDS	p0186 (MDS)	p0187 (Датчик_1)	p0188 (Датчик_2)	p0189 (Датчик_3)	Датчик для управления по положению p2502	Механ.от нош. 4) p2504/ p2505/ p2506 или p2503	Отслеж. полож. силового редуктора	Параметры переключения
0	0	EDS0	EDS1	EDS2	Датчик_1	xxx	деактивировано	---
1	0	EDS0	EDS1	EDS2	Датчик_1	xxx	деактивировано	Переключение при запрете импульсов или работе без последствий
2	0	EDS0	EDS1	EDS2	Датчик_1	ууу	деактивировано	Запрет импульсов: Подготовка фактического значения положения начинается заново <sup>1)</sup> и референтный бит <sup>2)</sup> сбрасывается.  Рабочий режим: Создается ошибка. Подготовка фактического значения положения начинается заново <sup>1)</sup> и референтный бит <sup>2)</sup> сбрасывается.

3	0	EDS0	EDS1	EDS2	Датчик_2	xxx	деактивировано	Запрет импульсов: Подготовка фактического значения положения начинается заново <sup>1)</sup> и референтный бит <sup>3)</sup> сбрасывается.
4	0	EDS0	EDS3	EDS2	Датчик_2	xxx	деактивировано	
5	1	EDS4	EDS1	EDS2	Датчик_1	xxx	деактивировано	Рабочий режим: Создается ошибка. Подготовка фактического значения положения начинается заново <sup>1)</sup> и референтный бит <sup>3)</sup> сбрасывается.
6	2	EDS5	EDS6	EDS7	Датчик_1	zzz	деактивировано	
7	3	EDS0	EDS1	EDS2	Датчик_1	xxx	деактивировано	Только переключение MDS при запрете импульсов или работе без последствий.

- 1) "Начинается заново" означает: У абсолютных датчиков абсолютное значение загружается заново, а у инкрементальных датчиков выполняется перезапуск после POWER ON.
- 2) У инкрементального датчика r2684.11 ("Референтная точка установлена") сбрасывается, а у абсолютного датчика дополнительно состояние юстировки (p2507).
- 3) У инкрементального датчика r2684.11 ("Референтная точка установлена") сбрасывается, а у абсолютного датчика дополнительно состояние юстировки (p2507), т.к. EDS отличен от первоначального.
- 4) xxx, ууу, zzz: различные, механические отношения

### Функциональные схемы (см. Справочник по параметрированию SINAMICS S120/S150)

- 3612 Реферирование
- 3614 Реферирование на лету

### Обзор важных параметров (см. Справочник по параметрированию SINAMICS S120/S150)

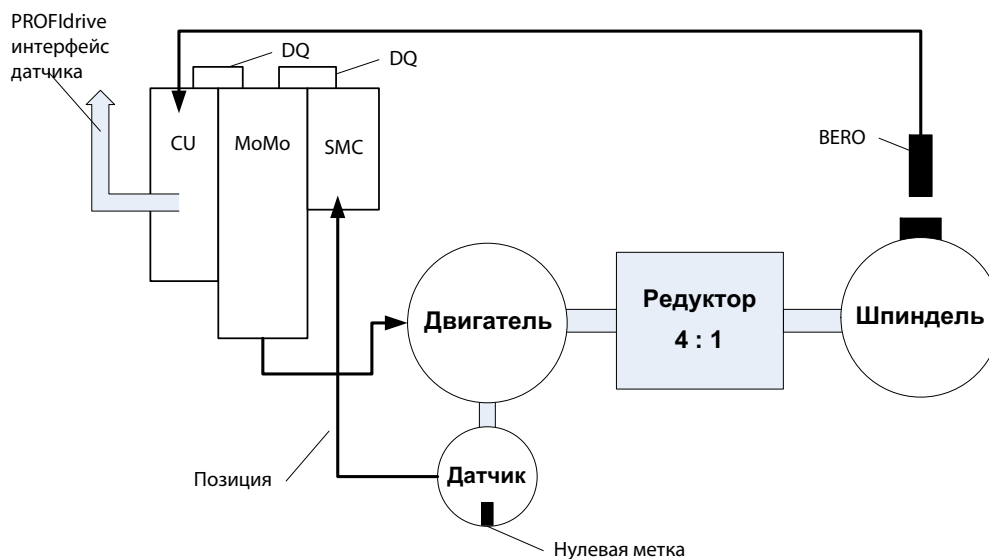
- p0494[0...n] Эквивалент нулевой метки - Входная клемма<sup>\*)</sup>
- p0495 Эквивалент нулевой метки - Входная клемма<sup>\*)</sup>
- p2596 VI: EPOS установить референтную точку
- p2597 VI: EPOS выбор типа реферирования
- p2598 CI: EPOS координата референтной точки, источник сигнала
- p2599 CO: EPOS координата референтной точки, значение
- p2600 EPOS реферирование, смещение референтной точки

<sup>\*)</sup> Параметр p0494 по своему значению соответствует параметру p0495. Дополнительно параметр p0494 имеет зависимость от блока данных датчика, которая, к примеру, может использоваться при переключении блока данных для сменных головок.

### 7.8.5 Реферирование с несколькими нулевыми метками на оборот

Из-за использования понижающих редукторов или измерительных редукторов привод обнаруживает несколько нулевых меток на оборот. Дополнительный сигнал BERO в этом случае помогает выбрать правильную нулевую метку.

#### Пример с понижающим редуктором



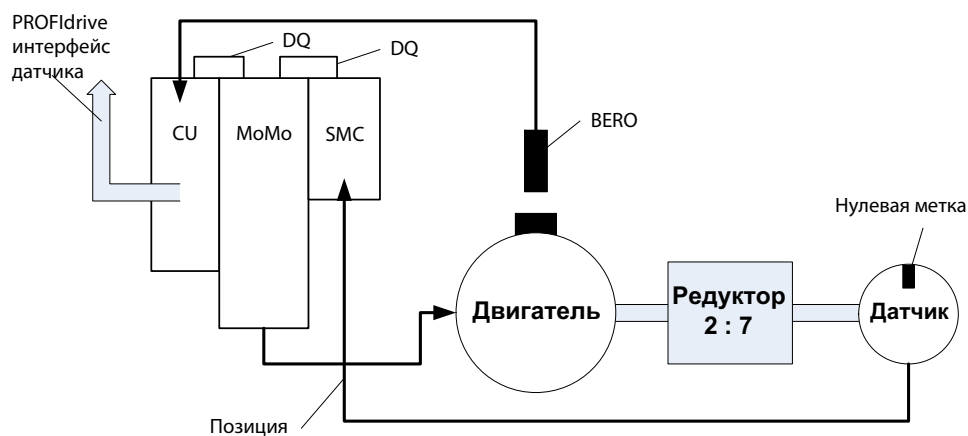
Изображение 7-18 Конструкция с редуктором между двигателем и шпинделем

Рисунок показывает пример использования для реферирования с несколькими нулевыми метками на оборот и выбор правильной нулевой метки через сигнал BERO.

Из-за использования понижающего редуктора между двигателем и нагрузкой (шпиндель) привод обнаруживает на механический оборот нагрузки несколько оборотов двигателя и тем самым и несколько нулевых меток датчика.

Т.е. системе управления верхнего уровня/управлению по положению при реферировании необходима однозначная референция нулевой метки датчика к оси станка (нагрузка/шпиндель), то "правильная" нулевая метка выбирается через сигнал BERO.

### Пример с измерительным редуктором



Изображение 7-19 Измерительный редуктор между двигателем и датчиком

Рисунок показывает пример для использования реферирования с несколькими нулевыми метками на оборот в комбинации с измерительным редуктором между двигателем/нагрузкой и датчиком.

За оборот двигателя/нагрузки из-за измерительного редуктора появляется несколько нулевых меток датчика, из которых для реферирования и здесь правильная нулевая метка может быть выбрана через сигнал BERO.

### Условия

- Должна быть определена позиция той нулевой метки, которая расположена ближе всего к позиции при включении сигнала BERO.
- Соответствующие механические условия должны быть выполнены через пристраивание BERO.
- Предпочтительное механическое пристраивание  
Сигнал BERO перекрывает нулевую метку, т.к. в этом случае выбор нулевой метки не зависит от направления вращения.
- Для возможности точного определения позиции BERO (относительно контрольной позиции датчика) и на высоких скоростях, он должен быть подключен к быстрому входу управляющего модуля.

## Обработка сигнала BERO

Возможна обработка положительного или отрицательно фронта сигнала BERO:

- Положительный фронт (заводская установка)  
В процессе реферирования с обработкой положительного фронта сигнала BERO интерфейс датчика выводит позицию той референтной метки, которая обнаруживается непосредственно после положительного фронта сигнала BERO. Если механическая конструкция BERO такова, что сигнал BERO покрывает всю ширину нулевой метки датчика, то требуемая нулевая метка датчика надежно определяется в обоих направлениях перемещения.
- Отрицательный фронт  
В процессе реферирования с обработкой отрицательного фронта сигнала BERO синхронизация выполняется на следующую референтную метку после выхода из сигнала BERO.

Для параметрирования реферирования с несколькими нулевыми метками действовать следующим образом:

- Определить с параметром p0493, к какому быстрому цифровому входу подключен BERO.
- Установить соответствующий бит параметра p0490 = 1: Инверсия сигнала ведет к тому, что используется обработка через отрицательный фронт сигнала BERO.

В этом случае процесс реферирования выглядит следующим образом:

- Управляющий модуль получает через интерфейс датчика PROFIdrive задание на поиск референтной метки.
- Управляющий модуль определяет на основе параметрирования нулевую метку в зависимости от сигнала BERO.
- Управляющий модуль предоставляет (при необходимости исправленную) позицию нулевой метки как референтную метку через интерфейс датчика PROFIdrive.

---

### Примечание

При высоких скоростях или слишком маленьком интервале между сигналом BERO и следующей нулевой меткой возможно, что, из-за времени вычисления, будет обнаружена не требуемая, следующая нулевая метка, а более поздняя. В этом случае на основе известного интервала нулевых меток полученная позиция соответственно исправляется.

При использовании измерительного редуктора позиция нулевой метки зависит от оборота двигателя. В этом случае также выполняется коррекция и на каждый оборот двигателя выполняется обратный пересчет на позицию нулевой метки с наименьшим интервалом BERO-сигнал ↔ нулевая метка.

---

## Обзор важных параметров (см. Справочник по параметрированию SINAMICS S120/S150)

- p0488 Измерительный щуп 1 входная клемма
- p0489 Измерительный щуп 2 входная клемма
- p0493 Эквивалент нулевой метки - Входная клемма
- p0495 Эквивалент нулевой метки - Входная клемма

- p0580 Измерительный щуп - Входная клемма
- p0680 Центральный измерительный щуп - Входная клемма
- p2517 LR прямой щуп 1
- p2518 LR прямой щуп 2

## 7.8.6 Безопасное реферирование под EPOS

### Простое позиционирование с безопасным реферированием

Для некоторых функций безопасности (к примеру, SLP, SP) необходимо безопасное реферирование. Если на приводе активна EPOS, то при реферировании через EPOS абсолютная позиция автоматически передается и в функции Safety Integrated.

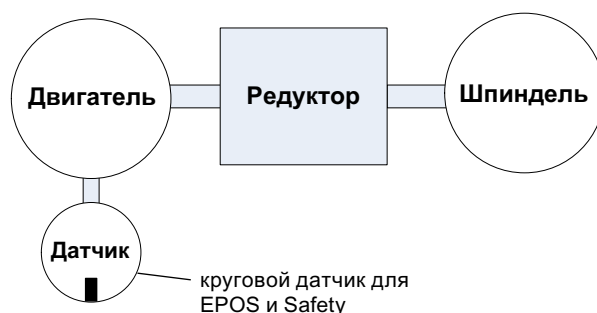
Функции Safety Integrated обрабатывают абсолютную позицию только в том случае, если спараметрирована функция безопасности, для которой нужно абсолютное значение, к примеру, SLP.

Ниже примеры расчета позиций со стороны нагрузки, в зависимости от различных вариантов пристраивания датчиков и типов осей.

#### Пример 1:

Расширенные функции Safety Integrated контролируют вращающуюся нагрузку. EPOS и расширенные функции Safety Integrated используют один и тот же круговой датчик на двигателе. Вращающаяся нагрузка соединена с двигателем через редуктор. Значения скорости/положения шпинделя вычисляются.

- p2506 = 360000 => позиция 360000LU (r2521) соответствует 360° (r9708)
- p2506 = 10000 => позиция 10000LU (r2521) соответствует 360° (r9708)



Изображение 7-20 Пример 1: EPOS и безопасное реферирование\_круговое

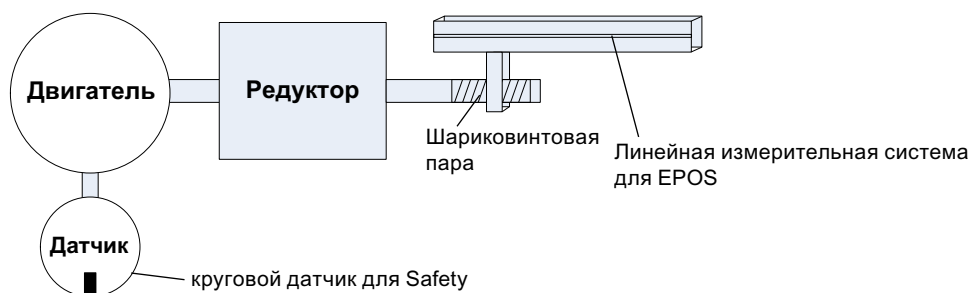
Передачу для используемого редуктора необходимо спараметрировать в p9521/p9522 для расширенных функций Safety Integrated и в p2504/p2505 для EPOS. Установить для редуктора для преобразования 2 оборотов двигателя в 1 оборот нагрузки p9521 = 1, p9522 = 2, p2504 = 2 и p2505 = 1.

**Пример 2:**

Расширенные функции Safety Integrated контролируют линейную ось через круговой датчик двигателя.

EPOS выполняет реферирование через линейную измерительную систему.

- $p2503 = 100000 \Rightarrow$  позиция 100000LU (r2521) соответствует 10 мм (r9708)
- $p2503 = 10000 \Rightarrow$  позиция 10000LU (r2521) соответствует 10 мм (r9708)



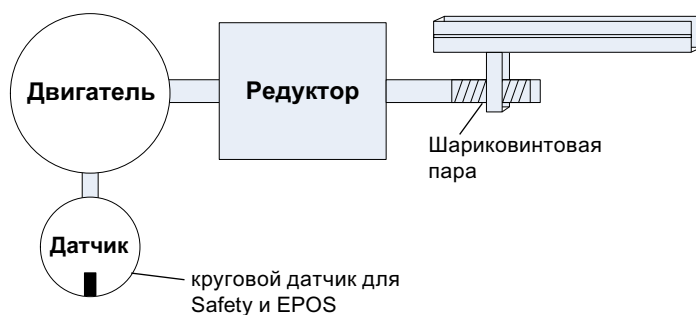
Изображение 7-21 Пример 2: EPOS и безопасное реферирование\_линейное

Расширенные функции Safety Integrated используют круговой датчик двигателя. Редуктор параметрируется через r9521/r9522. Шаг винта параметрируется в r9520. Для расчета абсолютной позиции со стороны нагрузки EPOS напрямую используется линейную измерительную систему со стороны нагрузки. Учета EPOS передаточного числа редуктора и шага винта в этом примере не требуется.

**Пример 3:**

Расширенные функции Safety Integrated контролируют линейную ось через круговой датчик двигателя. EPOS выполняет реферирование через тот же круговой датчик двигателя.

- $p2506 = 10000, p9520 = 5 \text{ мм/оборот} \Rightarrow$  позиция 10000LU (r2521) соответствует 5 мм (r9708)
- $p2506 = 5000, p9520 = 5 \text{ мм/оборот} \Rightarrow$  позиция 10000LU (r2521) соответствует 10 мм (r9708)



Изображение 7-22 Пример 3: EPOS и безопасное реферирование\_линейное



С помощью спараметрированного в р9520 шага винта выполняется пересчет из кругового в линейное движение. EPOS не учитывает шага винта. Вместо этого LU определяются в числе оборотов нагрузки в р2506. При этом обороты нагрузки относятся к движению шариковинтовой пары, т.е. движению за редуктором. Передачу для используемого редуктора необходимо спараметрировать в р9521/р9522 для расширенных функций Safety Integrated и в р2504/р2505 для EPOS. Т.е. для редуктора для преобразования 4 оборотов двигателя в 3 оборота нагрузки установить:

- р9521 = 3
- р9522 = 4
- р2504 = 4
- р2505 = 3

### Реферирование на лету в расширенных функция Safety Integrated

Реферирование на лету часто используется для компенсации неточностей регистрации фактического значения и тем самым для оптимизации точности позиционирования со стороны нагрузки. Расширенные функции Safety Integrated предъявляют меньшие по сравнению с регулированием требования к точности. Циклическая поднастройка для расширенных функций Safety Integrated ненужна.

Первый сигнал активации запускает реферирование. Если при следующем контактом сигнале определяется, что состояние "реферировано" уже присутствует, то новая контрольная позиция не передается в функции Safety Integrated.

## 7.8.7 Кадры перемещения

### Описание

Может быть сохранено до 64 различных заданий перемещения. Макс. число устанавливается параметром р2615 (макс. число заданий перемещения). Все параметры, описывающие задание перемещения, активируются при смене кадра, т.е. если:

- Соответствующий номер кадра выбирается в двоичной кодировке через входные бинекторы р2625 до р2630 (выбор кадра Бит 0...5) и запускается сигналом на входном бинекторе р2531 (активировать задание перемещения).
- Смена кадра осуществляется в последовательности заданий движения.
- Запускается внешняя смена кадров р2632 "Внешняя смена кадров".

Параметрирование кадров перемещения осуществляется через блоки параметров с постоянной структурой:

- номер кадра перемещения (p2616[0...63])  
Каждому кадру перемещения должен быть присвоен номер кадра перемещения (в STARTER "Nr."). Кадры перемещения обрабатываются в последовательности номеров кадров перемещения. Номера со значением "-1" игнорируются, чтобы, к примеру, зарезервировать место для других кадров перемещения в будущем.
- Задание (p2621[0...63])
  - 1: ПОЗИЦИОНИРОВАНИЕ
  - 2: ЖЕСТКИЙ УПОР
  - 3: БЕСКОНЕЧНО\_ПОЛОЖ
  - 4: БЕСКОНЕЧНО\_ОТРИЦ
  - 5: ОЖИДАТЬ
  - 6: GOTO
  - 7: SET\_O
  - 8: RESET\_O
  - 9: РЫВОК
- Параметры движения
  - Заданное конечное положение или путь перемещения (p2617[0...63])
  - Скорость (p2618[0...63])
  - Процентовка разгона (p2619[0...63])
  - Процентовка торможения (p2620[0...63])

- Режим задания (p2623[0...63])  
Управлять обработкой задания перемещения можно через параметр p2623 (режим задания). Запись в него осуществляется автоматически через программирование кадров перемещения в STARTER.  
Значение = 0000 cccc bbbb aaaa
  - aaaa: идентификаторы  
000x → показать/скрыть кадр (x = 0: показать, x = 1: скрыть)  
Скрытый кадр не может быть выбран через входные бинекторы p2625 до p2630 в двоичной кодировке, если это все же делается, то появляется предупреждение.
  - bbbb: условие продолжения  
0000, КОНЕЦ: 0/1-фронта на p2631  
0001, ДАЛЕЕ\_С\_ОСТАНОВОМ:  
Выполняется точный подвод к спараметрированной в кадре позиции (торможение до состояния покоя и контроль окна позиционирования) перед тем, как будет продолжена обработка кадра.  
0010, ДАЛЕЕ\_НА ЛЕТУ:  
Выполняется переключение на лету на следующий кадр перемещения при достижении точки торможения актуального кадра (при необходимости реверсирования смена кадра осуществляется только при останове в окне позиционирования).  
0011, ДАЛЕЕ\_ВНЕШНЯЯ:  
Поведение как ДАЛЕЕ\_НА ЛЕТУ, но до точки торможения через фронт 0/1 может быть запущена немедленная смена кадра. Фронт 0/1 при p2632 = 1 может быть запущен через входной бинектор p2633 или при p2632 = 0 через вход щупа p2661, который соединяется с параметром g2526.2 функционального модуля "Управление по положению". Зарегистрированная через щуп позиция может использоваться как точная исходная позиция для относительных позиционирований. Если внешняя смена кадра не запускается, то в точке торможения происходит смена кадра.  
0100, ДАЛЕЕ\_ВНЕШНЯЯ\_ОЖИДАТЬ  
В течение всей фазы движения через управляющий сигнал "Внешняя смена кадра" может быть запущен переход на лету в следующее задание. Если "Внешняя смена кадра" не запускается, то ось остается в спараметрированном заданном конечном положении до подачи сигнала. Отличие от ДАЛЕЕ\_ВНЕШНЯЯ состоит в том, что там смена на лету выполняется в точке торможения, если не было запущено "Внешней смены кадра", в то время как здесь выполняется ожидание сигнала в заданном конечном положении  
0101, ДАЛЕЕ\_ВНЕШНЯЯ\_ОШИБКА  
Поведение как при ДАЛЕЕ\_ВНЕШНЯЯ\_ОЖИДАТЬ, но выводится предупреждение A07463 "Внешняя смена кадра перемещения в кадре перемещения x не запрошена", если до достижения состояния покоя "Внешняя смена кадра" не запускается. Предупреждение может быть преобразовано в ошибку с реакцией останова, чтобы отменить обработку кадра при скрытии управляющего сигнала.

- сссс: режим позиционирования  
Для задания ПОЗИЦИОНИРОВАНИЕ (p2621 = 1) определяет, как должен быть выполнен подвод к указанной в задании перемещения позиции.  
0000, АБСОЛЮТНО:  
Подвод к указанной в p2617 позиции  
0001, ОТНОСИТЕЛЬНО:  
Ось перемещается на значение в p2617.  
0010, АБС\_ПОЛ:  
Только для круговых осей с коррекцией модуло! Подвод к указанной в p2617 позиции в положительном направлении.  
0011, АБС\_ОТР:  
Только для круговых осей с коррекцией модуло! Подвод к указанной в p2617 позиции в отрицательном направлении.
- Параметры задания (зависящее от команды значение) (p2622[0...63])

### Промежуточный останов и отклонение задания перемещения

Промежуточный останов активируется сигналом 0 на p2640. После активации выполняется торможение с спараметрированным замедлением (p2620 или p2645).

Актуальное задание перемещения может быть отклонено сигналом 0 на p2641. После активации выполняется торможение с макс. замедлением (p2573).

Функции "Промежуточный останов" и "Отклонить задание перемещения" действуют только в режимах работы "Кадры перемещения" и "Прямая установка заданного значения/MDI".

## ПОЗИЦИОНИРОВАНИЕ

Задание ПОЗИЦИОНИРОВАНИЕ запускает движение перемещения. Обработываются следующие параметры:

- p2616[x] Номер кадра
- p2617[x] Позиция
- p2618[x] Скорость
- p2619[x] Процентовка разгона
- p2620[x] Процентовка торможения
- p2623[x] Режим задания

Задание выполняется до достижения заданного конечного положения. Если при активации задания привод уже находится в заданном конечном положении, то при последовательном включении кадра ДАЛЕЕ\_НА ЛЕТУ или ДАЛЕЕ\_ВНЕШНЯЯ следующее задание начинается в том же такте интерполяции. При ДАЛЕЕ\_С\_ОСТАНОВОМ следующий кадр активируется только в следующем такте интерполяции. ДАЛЕЕ\_ВНЕШНЯЯ\_ОШИБКА приводит к немедленному выводу сообщения.

## ЖЕСТКИЙ УПОР

Задание ЖЕСТКИЙ УПОР запускает движение перемещения с уменьшенным моментом на жесткий упор.

Действуют следующие параметры:

- r2616[x] Номер кадра
- r2617[x] Позиция
- r2618[x] Скорость
- r2619[x] Процентовка разгона
- r2620[x] Процентовка торможения
- r2623[x] Режим задания
- r2622[x] Параметр задания "зажимной момент" [0.01 Нм] для круговых двигателей или зажимное усилие в [0.01 Н] для линейных двигателей.

Возможными условиями продолжения являются КОНЕЦ и ДАЛЕЕ\_С\_ОСТАНОВОМ, ДАЛЕЕ\_ВНЕШНЯЯ, ДАЛЕЕ\_ВНЕШНЯЯ\_ОЖИДАТЬ.

## БЕСКОНЕЧНО ПОЛОЖ, БЕСКОНЕЧНО ОТРИЦ

При этих заданиях выполняется ускорение до указанной скорости с последующим ожиданием то тех пор, пока:

- не будет достигнут программный конечный выключатель.
- не поступит сигнала СТОП-кулачка.
- не будет достигнута граница диапазона перемещения.
- движение не будет прервано управляющим сигналом "нет промежуточного останова/промежуточный останов" (r2640).
- движение не будет отменено управляющим сигналом "Не отклонять задание перемещения/отклонить задание перемещения" (r2641).
- не будет запущена внешняя смена кадра (при соответствующем условии продолжения).

Следующие параметры являются релевантными:

- r2616[x] Номер кадра
- r2618[x] Скорость
- r2619[x] Процентовка разгона
- r2623[x] Режим задания

Возможны все условия продолжения.

## РЫВОК

С помощью задания РЫВОК можно активировать (командный параметр = 1) или деактивировать (параметр задания = 0) ограничение рывка. Важно, чтобы сигнал на входном бинекторе r2575 "Активация ограничения рывка" был бы установлен на ноль. В качестве границы рывка действует спараметрированное в "Границе рывка" r2574 значение.

Независимо от спараметрированного условия продолжения предшествующего заданию РЫВКА задания, там всегда выполняется точный останов.

Следующие параметры являются релевантными:

- p2616[x] Номер кадра
- p2622[x] Параметр задания = 0 или 1

Возможны все условия продолжения.

## ОЖИДАТЬ

С помощью задания ОЖИДАТЬ можно установить время ожидания, которое должно пройти до обработки следующего задания.

Следующие параметры являются релевантными:

- p2616[x] Номер кадра
- p2622[x] Параметр задания = время ожидания в миллисекундах  $\geq 0$  мсек
- p2623[x] Режим задания

Время ожидания вводится в миллисекундах, но подвергается внутреннему округлению до кратного от такта интерполятора p0115[5]. Мин. время ожидания составляет один такт интерполяции, т.е. если параметрируется время ожидания меньше такта интерполяции, то выполняется ожидание в течение такта интерполяции.

Пример:

Время ожидания: 9 мс

Такт интерполяции: 4 мс

Эффективное время ожидания: 12 мс

Независимо от условия продолжения, спараметрированного для задания, предшествующего заданию ОЖИДАТЬ, перед отсчетом времени ожидания всегда выполняется точный останов. Ожидание может быть выполнено через внешнюю смену кадра.

Возможными условиями продолжения являются КОНЕЦ и ДАЛЕЕ\_С\_ОСТАНОВОМ, ДАЛЕЕ\_ВНЕШНЯЯ, ДАЛЕЕ\_ВНЕШНЯЯ\_ОЖИДАТЬ и ДАЛЕЕ\_ВНЕШНЯЯ\_ОШИБКА. Ошибка выводится в том случае, если по истечении времени ожидания "Внешняя смена кадра" еще не подана.

## GOTO

С помощью задания GOTO можно выполнять переходы внутри ряда заданий перемещения. Номер кадра, на который должен быть выполнен переход, должен быть указан как параметр задания. Условия продолжения не допускаются. Если кадр с таким номером отсутствует, то сигнализируется предупреждение A07468 (цель перехода в кадре перемещения x не существует) и кадр помечается как неконсистентный.

Следующие параметры являются релевантными:

- p2616[x] Номер кадра
- p2622[x] Параметр задания = следующий номер кадра перемещения

В одном такте интерполяции могут быть обработаны любые два из заданий SET\_O, RESET\_O и GOTO и запущено последующее задание ПОЗИЦИОНИРОВАНИЕ или ОЖИДАТЬ.

## SET\_O, RESET\_O

Задания SET\_O или RESET\_O позволяют устанавливать или сбрасывать до двух двоичных сигналов (выход 1 или 2) одновременно. Номер выхода (1 или 2) указывается в параметре задания в битовой кодировке.

Следующие параметры являются релевантными:

- r2616[x] Номер кадра
- r2622[x] Параметр задания = выход в битовой кодировке:  
0x1: выход 1  
0x2: выход 2  
0x3: выход 1 + 2

Возможными условиями продолжения являются КОНЕЦ и ДАЛЕЕ\_НА ЛЕТУ и ДАЛЕЕ\_С\_ОСТАНОВОМ и ДАЛЕЕ\_ВНЕШНЯЯ\_ОЖИДАТЬ.

Двоичные сигналы (r2683.10 (выход 1) (или r2683.11 (выход 2)) могут быть присвоены цифровым выходам. Присвоение в STARTER осуществляется посредством экранной кнопки "Конфигурация цифрового вывода".

В одном такте интерполяции могут быть обработаны любые два из заданий SET\_O, RESET\_O и GOTO и запущено последующее задание ПОЗИЦИОНИРОВАНИЕ ил ОЖИДАТЬ.

### Функциональные схемы (см. Справочник по параметрированию SINAMICS S120/S150)

- 3616 Режим работы - Кадры перемещения

### Обзор важных параметров (см. Справочник по параметрированию SINAMICS S120/S150)

- r2616 EPOS кадр перемещения, номер кадра
- r2617 EPOS кадр перемещения, позиция
- r2618 EPOS кадр перемещения, скорость
- r2619 EPOS кадр перемещения, процентовка разгона
- r2620 EPOS кадр перемещения, процентовка торможения
- r2621 EPOS кадр перемещения, задание
- r2622 EPOS кадр перемещения, параметр задания
- r2623 EPOS кадр перемещения, режим задания
- r2625...r2630 BI: EPOS выбор кадра Бит 0 ... 5

### 7.8.8 Наезд на жесткий упор

#### Описание

С помощью функции "Наезд на жесткий упор" возможен, к примеру, наезд пиноли на деталь с заданным моментом. Благодаря этому происходит надежный зажим детали. Зажимной момент может быть спараметрирован в задании движения (p2622). Устанавливаемое окно контроля для жесткого упора препятствует выходу привода за пределы окна при нарушении жесткого упора.

В режиме позиционирования наезд на жесткий упор начинается при обработке кадра перемещения с командой ЖЕСТКИЙ УПОР. В этом кадре перемещения, наряду с динамическими параметрами "позиция", "скорость", "процентовка разгона" и "процентовка торможения", можно указать и желаемый зажимной момент как параметр задания p2622. От стартовой позиции со спараметрированной скоростью выполняется подвод к заданному конечному положению. Жесткий упор (деталь) должен находиться между стартовой позицией и точкой торможения оси, т.е. заданное конечное положение находится в детали. Установленная граница момента действует с начала, т.е. и наезд на упор осуществляется с уменьшенным моментом. Установленные процентовки разгона и торможения, а также актуальная процентовка скорости, действуют дополнительно. Динамический контроль отклонения, обусловленного запаздыванием (p2546), в регуляторе положения не действует при наезде на жесткий упор. Пока привод движется на жесткий упор или стоит на жестком упоре, бит состояния r2683.14 "Наезд на жесткий упор активен" установлен.

#### Достижение жесткого упора

Как только ось начинает давить на механический жесткий упор, регулирование увеличивает момент в приводе, чтобы продвинуть ось дальше. Момент возрастает до указанного в задании значения и после этого остается постоянным. Бит состояния r2683.12 "Жесткий упор достигнут" устанавливается в зависимости от входного бинектора p2637 (жесткий упор достигнут), если

- отклонение, обусловленное запаздыванием, превысит установленное в параметре p2634 (жесткий упор: макс. погрешность запаздывания) значение (p2637 = r2526.4) или
- выполняется внешняя установка состояния через сигнал на входном бинекторе p2637 (жесткий упор достигнут) (для p2637 ≠ r2526.4).

При наезде на жесткий упор зажимной момент или зажимное усилие конфигурируется в кадре перемещения через параметр задания. Единицами являются 0,01 Нм или 1 Н (круговой двигатель/линейный двигатель). Соединение функционального модуля для ограничения моментов основной системы осуществляется через выходной коннектор r2686[0] (ограничение моментов верхнее) или r2686[1] (ограничение моментов нижнее), которые соединены с входным коннектором p1528 (граница момента вращения верхняя, масштабирование) или p1529 (граница момента вращения нижняя, масштабирование). Выходные коннекторы r2686[0] (ограничение моментов верхнее) или r2686[1] (ограничение моментов нижнее) при не активированном жестком упоре устанавливаются на 100%. При активированном жестком упоре r2686[0] (ограничение моментов верхнее) или r2686[1] (ограничение моментов нижнее) нормируются как процентное значение от p1522/p1523 таким образом, что выполняется ограничение до заданного зажимного момента или зажимного усилия.



При определении жесткого упор (r2637) "Общее заданное значение числа оборотов" (r2562) удерживается до тех пор, пока входной бинектор r2553 (сообщение "жесткий упор достигнут") установлен. Управление по скорости на основе имеющегося заданного значения скорости поддерживает заданный момент. Для диагностики заданный момент выводится через выходной коннектор r2687 (заданное значение момента).

Если на жестком упоре достигается спараметрированный зажимной момент, то устанавливается бит состояния r2683.13 "Жесткий упор, зажимной момент достигнут".

После определения состояния "Жесткий упор достигнут", задание движения "Наезд на жесткий упор" завершается. Согласно параметрированию в задании выполняется последовательное включение кадра. Привод остается на жестком упоре до обработки следующего задания позиционирования или перехода в периодический режим работы. Т.е. зажимной момент остается и при следующих заданиях ожидания. С помощью условия продолжения "ДАЛЕЕ\_ВНЕШНЯЯ\_ОЖИДАТЬ можно достичь того, что привод останется на жестком упоре, пока не будет подан внешний сигнал для последовательного включения.

Пока привод находится на жестком упоре, заданное значение положения отслеживается к фактическому значению положения (заданное значение положения = фактическое значение положения). Контроль жесткого упор и разрешения регулятора активны.

---

#### Примечание

Если привод находится на жестком упоре, то через управляющий сигнал "Установить референтную точку" можно реферировать привод.

---

Если ось выходит из позиции, которую она имела при определении упора, более чем на выбранное окно контроля для жесткого упора r2635, то бит состояния r2683.12 сбрасывается. Одновременно заданное значение скорости устанавливается на 0, и запускается ошибка F07484 "Жесткий упор вне окна контроля" с реакцией ВЫКЛЗ (быстрый останов). Окно контроля может быть установлено через параметр r2635 ("окно контроля жесткого упора"). Оно действует как в положительном, так и в отрицательном направлении перемещения и должно быть выбрано таким образом, что только одно нарушение упора приводило бы к срабатыванию.

### Жесткий упор не достигнут

Если до точки торможения происходит движение без определения состояния "Жесткий упор достигнут", то выводится ошибка F07485 "Жесткий упор не достигнут" с реакцией на ошибку ВЫКЛ1, граница момента снимается и привод отменяет кадр перемещения.

---

#### Примечание

- Ошибка может быть изменена на предупреждение (см. главу "Проектирование сообщений" в Руководстве по вводу в эксплуатацию IH1), и привод продолжает обработку с указанным последовательным включением кадра.
  - Заданная точка должна располагаться на достаточном удалении в детали.
-

### Прерывание "Наезд на жесткий упор"

Задание движения "Наезд на жесткий упор" может быть прервано и продолжено через сигнал на входном бинекторе r2640 "Промежуточный останов". Отмена кадра осуществляется через сигнал на входном бинекторе r2641 "Отклонить задание движения" или отмену разрешения регулятора. Во всех случаях привод выполняет соответствующее торможение. При отмене гарантируется, что практически достигнутый жесткий упор (заданное значение уже по ту сторону жесткого упора, но еще в пределах порога для определения жесткого упора) не приведет к повреждению. Для этого после состояния покоя отслеживается заданное значение (заданное значение положения = фактическое значение положения). Как только жесткий упор достигнут, привод и после отмены остается на жестком упоре. Можно выйти из упора через толчковую подачу или выбор нового задания движения.

---

#### Примечание

Окно контроля жесткого упора (r2635) активируется только при нахождении привода на жестком упоре, и остается активированным до выхода из жесткого упора.

---

### Висячая ось

---

#### Примечание

В режиме работы Servo для висячих осей можно ввести границу момента вращения (r1532) (см. также главу Сервоуправление -> Висячая ось).

---

При несимметричных границах момента вращения r1522 и r1523 при наезде на жесткий упор собственный вес учитывается в параметрах r2686 и r2687.

Если, к примеру, при висячей нагрузке вводится значение r1522 = +1000 Нм и r1523 = -200 Нм, то берется собственный вес в 400 Нм (r1522 - r1523). Если теперь в качестве зажимного момента сконфигурировано 400 Нм, то при активированном наезде на жесткий упор r2686[0] присваивается значение 80%, а r2686[1] значение 0 %, а r2687 значение 800 Нм.

### Функциональные схемы (см. Справочник по параметрированию SINAMICS S120/S150)

- 3616 Режим работы - Кадры перемещения (r0108.4 = 1)
- 3617 Наезд на жесткий упор (r0108.4 = 1)
- 4025 Динамический контроль отклонения, обусловленного запаздыванием, механизмы уставок (r0108.3 = 1)

### Обзор важных параметров (см. Справочник по параметрированию SINAMICS S120/S150)

- r1528 Cl: Граница момента вращения верхняя/моторная, масштабирование
- r1529 Cl: Граница момента вращения нижняя/генераторная, масштабирование
- r1545 Bl: Наезд на жесткий упор, активация
- r2526 CO/BO: LR слово состояния
- r2622 EPOS кадр перемещения, параметр задания

- r2634 EPOS жесткий упор, макс. отклонение, обусловленное запаздыванием
- r2635 EPOS жесткий упор, окно контроля
- r2637 BI: EPOS жесткий упор достигнут
- r2638 BI: EPOS жесткий упор вне окна контроля
- r2683 CO/BO: EPOS слово состояния 1
- r2686 CO: EPOS активное ограничение моментов
- r2686 CO: EPOS ограничение усилия действует (для линейных двигателей)

### 7.8.9 Прямая установка заданного значения (MDI)

#### Свойства

- Выбор прямой установки заданного значения (p2647)
- Выбор типа позиционирования (p2648)
- Выбор направления (p2651, p2652)
- Настройка (p2653)
- Постоянные заданные значения
  - CO: Заданное значение позиции (p2690)
  - CO: Заданное значение скорости (p2691)
  - CO: Процентовка разгона (p2692)
  - CO: Процентовка торможения (p2693)
- Входные коннекторы
  - CI: MDI-заданное значение позиции (p2642)
  - CI: MDI-заданное значение скорости (p2643)
  - CI: MDI-процентовка разгона (p2644)
  - CI: MDI-процентовка торможения (p2645)
  - CI: Процентовка скорости (p2646)
- Применение (p2649, p2650)

#### Описание

Функция "Прямая установка заданного значения" обеспечивает позиционирование (абсолютное, относительное) и настройку (бесконечно, с управлением по положению) посредством прямых установок заданных значений (к примеру, через контроллер посредством данных процесса)

Кроме этого, при движении перемещения можно влиять на параметры движения (применение заданного значения на лету), а также выполнять переключение на лету между режимами "Отладка" и "Позиционирование". Режим работы "Прямая установка заданного значения" (MDI) может применяться и для не реферированной оси в режиме позиционирования или настройки, тем самым с помощью "реферирования на лету" (см. отдельный раздел) становится возможной досинхронизация и постреферирование на лету.

Функция прямой установки заданного значения активируется через  $r2647 = 1$ .  
Различаются два режима, режим позиционирования ( $r2653 = 0$ ) и режим настройки ( $r2653 = 1$ ).

В режиме позиционирования с помощью параметров (позиция, скорость, разгон и торможение) можно выполнить абсолютное ( $r2648 = 1$ ) или относительное ( $r2648 = 0$ ) позиционирование с параметром  $r2690$  (постоянное заданное значение, позиция).

В режиме настройки с помощью параметров (скорость, разгон и торможение) можно достичь "бесконечной", управляемой по положению характеристики.

Между обеими режимами возможно переключение на лету.

При активированном непрерывном применении ( $r2649 = 1$ ) изменения параметров MDI применяются сразу же. В ином случае значения применяются только после положительного фронта на входном бинекторе  $r2650$  (применение заданного значения, фронт).

---

#### Примечание

Непрерывное применение  $r2649 = 1$  может быть установлено только при свободном проектировании телеграмм  $r0922 = 999$ . Относительное позиционирование при непрерывном применении не допускается.

---

Через  $r2651$  (задача положительного направления) и  $r2652$  (задача отрицательного направления) можно задать направление позиционирования. Если оба входа имеют одинаковое состояние, то при абсолютном позиционировании ( $r2648 = "1"$ ) осей модуля ( $r2577 = "1"$ ) движение осуществляется по кратчайшему пути.

Для использования позиционирования привод должен находиться в состоянии "Работа" ( $r0002 = 0$ ). Для старта позиционирования существуют следующие возможности:

- $r2649 = "1"$  и положительный фронт на  $r2647$
- $r2649 = "0"$  и  $r2647 = "1"$ 
  - положительный фронт на  $r2650$  или
  - положительный фронт на  $r2649$

Обзор получения/прямой установки заданного значения можно найти на функциональной схеме 3620 (см. Справочник по параметрированию SINAMICS S120/S150).

## Режим MDI при использовании телеграммы PROFIdrive 110

Если входной коннектор p2654 устанавливается на входной коннектор <> 0 (к примеру, при телеграмме PROFIdrive 110 с r2059[11]), то внутренняя запитка управляющих сигналов "Выбор типа позиционирования", "Выбор положительного направления" и "Выбор отрицательного направления" выполняется из него. Из значения входного коннектора обрабатываются следующие идентификаторы:

- xx0x = абсолютно -> p2648
- xx1x = относительно -> p2648
- xx2x = АБС\_ПОЛ -> p2648, p2651
- xx3x = АБС\_ОТР -> p2648, p2652

## Промежуточный останов и отклонение задания перемещения

Промежуточный останов активируется сигналом 0 на p2640. После активации выполняется торможение с спараметрированным замедлением (p2620 или p2645).

Актуальное задание перемещения может быть отклонено сигналом 0 на p2641. После активации выполняется торможение с макс. замедлением (p2573).

Функции "Промежуточный останов" и "Отклонить задание перемещения" действуют только в режимах работы "Кадры перемещения" и "Прямая установка заданного значения/MDI".

## Функциональные схемы (см. Справочник по параметрированию SINAMICS S120/S150)

- 3618 EPOS - режим работы "Прямая установка заданного значения/MDI, динамические значения
- 3620 EPOS - режим работы "Прямая установка заданного значения/MDI

## Обзор важных параметров (см. Справочник по параметрированию SINAMICS S120/S150)

- p2577 BI: EPOS коррекция модулю, активация
- p2642 CI: EPOS прямая установка заданного значения/MDI, заданное значение позиции
- p2643 CI: EPOS прямая установка заданного значения/MDI, заданное значение скорости
- p2644 CI: EPOS прямая установка заданного значения/MDI, процентовка разгона
- p2645 CI: EPOS прямая установка заданного значения/MDI, процентовка торможения
- p2648 BI: EPOS прямая установка заданного значения/MDI, тип позиционирования
- p2649 BI: EPOS прямая установка заданного значения/MDI, тип применения
- p2650 BI: EPOS прямая установка заданного значения/MDI, применение заданного значения, фронт
- p2651 BI: EPOS прямая установка заданного значения/MDI, выбор положительного направления
- p2652 BI: EPOS прямая установка заданного значения/MDI, выбор отрицательного направления
- p2653 BI: EPOS прямая установка заданного значения/MDI, настройка, выбор

- p2654 CI: EPOS прямая установка заданного значения/MDI, согласование режима
- p2690 CO: EPOS позиция, постоянное заданное значение
- p2691 CO: EPOS скорость, постоянное заданное значение
- p2692 CO: EPOS процентовка разгона, постоянное заданное значение
- p2693 CO: EPOS процентовка торможения, постоянное заданное значение

### 7.8.10 Толчковая подача

#### Свойства

- Шаговые сигналы (p2589, p2590)
- Скорость (p2585, p2586)
- Инкрементальная (p2587, p2588, p2591)

#### Описание

Через параметр p2591 можно переключаться между "Толчковая подача инкрементальная" и "Толчковая подача, скорость".

Через шаговые сигналы p2589 и p2590 задаются пути перемещения p2587 или p2588 и скорости p2585 и p2586. Пути перемещения действуют только при сигнале "1" на p2591 (Толчковая подача инкрементальная). При p2591 = "0" выполняется движение к началу или концу диапазона перемещения с заданной скоростью.

Обзор функции "Толчковая подача" можно найти на функциональной схеме 3610 (см. Справочник по параметрированию SINAMICS S120/S150).

#### Функциональные схемы (см. Справочник по параметрированию SINAMICS S120/S150)

- 3610 EPOS - режим работы "Толчковая подача"

#### Обзор важных параметров (см. Справочник по параметрированию SINAMICS S120/S150)

- p2585 EPOS толчковая подача 1 заданная скорость
- p2586 EPOS толчковая подача 2 заданная скорость
- p2587 EPOS толчковая подача 1 путь перемещения
- p2588 EPOS толчковая подача 2 путь перемещения
- p2589 BI: EPOS толчковая подача 1 источник сигнала
- p2590 BI: EPOS толчковая подача 2 источник сигнала
- p2591 BI: EPOS толчковая подача инкрементальная

### 7.8.11 Сигналы состояния

Ниже описываются релевантные для режима позиционирования сигналы состояния.

#### Режим слежения активен (r2683.0)

Сигнал состояния "Режим слежения активен" показывает, что был начат режим слежения, что может произойти через входной бинектор p2655 (режим слежения) или через ошибку. В этом состоянии заданное значение положения отслеживается к фактическому значению положения, т.е. заданное значение положения = фактическое значение положения.

#### Стационарное заданное значение (r2683.2)

Сигнал состояния "Стационарное заданное значение" показывает, что заданная скорость имеет значение 0. Фактическая скорость из-за погрешности запаздывания еще может отличаться от нуля. Пока сигнал состояния имеет значение 0, задание движения находится в обработке.

#### Команда перемещения активна (r2684.15)

Сигнал состояния "Команда перемещения активна" показывает, что команда перемещения активна. Под командой движения понимается совокупность движений перемещения (и толчковая подача, настройка и т.п.). Сигнал состояния, в отличие от сигнала состояния "Стационарное заданное значение" остается активным и тогда, когда, к примеру, команда перемещения была остановлена процентовой скорости или промежуточным остановом.

#### Наезда на программный конечный выключатель плюс (r2683.7)

#### Наезд на программный конечный выключатель минус (r2683.6)

Эти сигналы состояния показывают, что спараметрированная отрицательная (p2578/p2580) или положительная (p2579/p2581) граница диапазона перемещения достигнута или пройдена. Если оба сигнала состояния 0, то привод находится в пределах границ диапазона перемещения.

#### Стоп-кулачок минус активен (r2684.13)

#### Стоп-кулачок плюс активен (r2684.14)

Эти сигналы состояния показывают, что "Стоп-кулачок минус" (p2569) или "Стоп-кулачок плюс" (p2570) достигнут или пройден. Сигналы сбрасываются, если происходит выход из кулачков в направлении, противоположном подводу.

#### Ось движется вперед (r2683.4)

#### Ось движется назад (r2683.5)

#### Ось разгоняется (r2684.4)

#### Привод замедляется (r2684.5)

#### Привод остановлен (r2199.0)

Эти сигналы показывают текущее состояние движения. Если актуальное значение скорости меньше или равно p2161, то сигнал состояния "Привод остановлен" устанавливается, в иных случаях удаляется. Сигналы устанавливаются соответственно, если активен периодический режим, реферирование или задание движения.

#### **Сигнал переключения кулачка 1 (r2683.8)**

#### **Сигнал переключения кулачка 2 (r2683.9)**

С помощью этих сигналов можно реализовать функцию электронных кулачков. Сигнал переключения кулачка 1 = 0, если фактическое положение больше чем r2547, в иных случаях 1. Сигнал переключения кулачка 2 = 0, если фактическое положение больше чем r2548, в иных случаях 1. Сигнал стирается, если привод находится за позицией переключения кулачка. Сигналы запускаются регулятором положения.

#### **Прямой вывод 1 (r2683.10)**

#### **Прямой вывод 2 (r2683.11)**

Если цифровой выход спараметрирован с функцией "Прямой вывод 1" или "Прямой вывод 2", то он может быть установлен (SET\_O) или сброшен (RESET\_O) через соответствующую команду в задании движения.

#### **Отклонение, обусловленное запаздыванием, в допуске (r2684.8)**

При управляемом по положению перемещении осей с помощью модели из актуальной скорости и установленного коэффициента Kv вычисляется допустимое отклонение, обусловленное запаздыванием. Параметр r2546 определяет динамическое окно отклонения, обусловленного запаздыванием, которое устанавливает допустимое отклонение от вычисленного значения. Сигнал состояния показывает, находится ли отклонение, обусловленное запаздыванием, в пределах окна (состояние 1).

#### **Заданное конечное положение достигнуто (r2684.10)**

Сигнал состояния "Заданное конечное положение достигнуто" показывает, что привод достиг своего заданного конечного положения в конце команды перемещения. Этот сигнал устанавливается, как только фактическая позиция привода находится в пределах окна позиционирования r2544.

Сигнал состояния не устанавливается, если

- уровень 1 на входном бинекторе r2554 "Сигнализация активности команды перемещения".
- уровень 0 на входном бинекторе r2551 "Сигнализация стационарного заданного значения".

Сигнал состояния остается установленным до тех пор, пока

- уровень 1 на входном бинекторе r2551 "Сигнализация стационарного заданного значения".

#### **референтная точка установлена (r2684.11)**

Сигнал устанавливается сразу же после успешного завершения процесса реферирования. Он стирается, если референция отсутствует или при запуске реферирования.



### Квитиование активации кадра перемещения (r2684.12)

Положительным фронтом квитуется, что в режиме работы "Кадры перемещения" были применены новое задание движения или заданное значение (тот же уровень сигнала, что и входной бинектор r2631 (активировать задание движения)). В режиме работы "Прямая установка заданного значения / MDI для настройки/позиционирования" положительным фронтом квитуется, что было применено новое задание движения или заданное значение (тот же уровень сигнала, что и входной бинектор r2650 "Фронт применения заданного значения", если был выбран тип применения через фронт (входной бинектор r2649, сигнал "0")).

### Ограничение скорости активно (r2683.1)

При превышении актуальной заданной скоростью с учетом процентовки скорости макс. скорости r2571 она ограничивается и устанавливается управляющий сигнал.

## 7.9 Master/Slave для активного питания

### 7.9.1 Принцип работы

Эта функция позволяет дублировать питание для приводов. Дублирование возможно только в перечисленных ниже компонентах, таких как модуль питания, модуль двигателя и управляющие модули. Для следующих приложений можно использовать эту функцию:

- Подъемные механизмы, для которых требуется продолжение работы установки в аварийном режиме, к примеру, чтобы опустить груз.
- Бумагоделательное и сталелитейное производство, на которых линейный привод должен продолжать работать с пониженной линейной скоростью.
- Нефтедобывающие платформы, на которых отказ одного источника питания не должен сказаться на процессе добычи (полное дублирование).
- Увеличение мощности установок с блоками питания разной мощности.
- Питания от сети/трансформатора со сдвигом фаз и/или разностью напряжений на общем промежуточном контуре.

При этой функции каждый блок питания должен регулироваться собственным управляющим модулем. Кроме этого, необходима либо система управления верхнего уровня (к примеру, SIMATIC S7) для возможности передачи заданного значения тока через поперечную трансляцию PROFIBUS, либо заданное значение тока устанавливается через аналоговые сигналы от модулей TM31. При соответствующем проектировании блоков питания после отказа одного блока работа может быть продолжена без снижения мощности. Master выбирается системой управления и работает в регулировании напряжения  $V_{dc}$  (параметр r3513 = 0) с регулированием тока. Slave получают свое заданное значение непосредственно от Master и работают только с регулированием тока (параметр r3513 = 1).

Гальваническое разделение с развязывающим трансформатором со стороны сети необходимо для предотвращения возникновения переходных токов.

Блок питания может быть отсоединен от промежуточного контура через DC-выключатель.

## 7.9.2 Принципиальная структура

### Описание

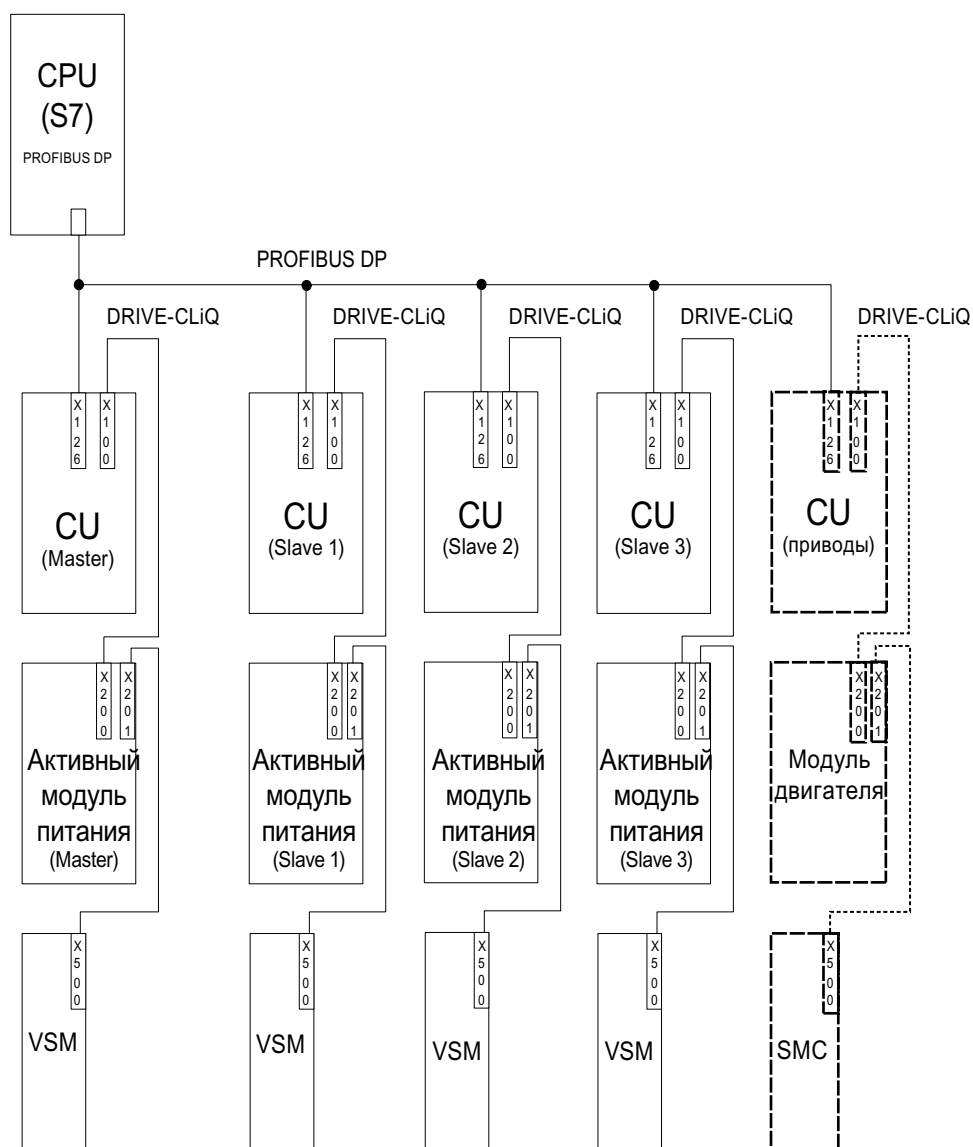
Посредством DRIVE-CLiQ с каждой осью соединен активный модуль питания (ALM) с управляющим модулем (CU) и модулем измерения напряжения (VSM), образующие структуру питания. Модуль двигателя со шкафным модулем датчика (SMC) или внешним модулем датчика (SME) образуют структуру привода. Управляющий модуль управляет всей приводной системой. При ошибке одного из модулей, макс. происходит отказ соответствующей структуры. Этот отказ, к примеру, через параметр для чтения r0863.0 как сообщение об ошибке может быть передан на систему управления верхнего уровня. В программе пользователя системы управления верхнего уровня ошибка обрабатывается и соответствующие сигналы передаются на оставшиеся блоки питания. Если система управления верхнего уровня не используется, то эта обработка возможна и с помощью схем DCC в отдельных активных модулях питания.

Все другие структуры сохраняют полную работоспособность, т.е. работа в структурах без ошибок обеспечивается и далее.

### Свойства

- Функция "Master/Slave" работает только для активных модулей питания.
- Один активный модуль питания это Master, макс. три других активных модуля питания это Slave.
- При отказе Master один Slave-ALM переключается на Master.
- Работа дублирующих блоков питания при отказе одной структуры питания может быть продолжена.
- Гальваническое разделение со стороны сети между структурами питания необходимо для недопущения контурных токов из-за не синхронизированного тактирования.
- Вся система питания питает общую DC-шину (промежуточный контур постоянного напряжения).
- Т.к. активный модуль питания не может определить отключение промежуточного контура или неисправность предохранителя промежуточного контура, требуется установка дополнительного контроля (квитирование DC-выключателя и сигнальный контакт предохранителя).
- Система управления верхнего уровня связывается с CU и активными модулями питания через PROFIBUS/PROFINET или через аналоговые данные. Если использование системы управления верхнего уровня не предусмотрено, то соединение управляющих сигналов должно быть выполнено на аппаратном уровне, к примеру, через TM31.
- Возможны комбинации структур питания различных мощностей.

Топология



Изображение 7-23 Топологическая структура и коммуникационная сеть через PROFIBUS для режима Master/Slave для дублирующих блоков питания (4 структуры питания)

Режим Master/Slave предусмотрен макс. для 4 активных модулей питания.

Гальваническое разделение блоков питания

Для реализации структуры, помимо компонентов SINAMICS, необходимо и гальваническое разделение с сетью, чтобы не допустить появления контурных токов из-за не синхронизированной импульсной последовательности активных модулей питания.

Для гальванического разделения возможно два решения:

- Использование развязывающего трансформатора для каждой структуры питания Slave. Первичная сторона развязывающего трансформатора должны быть соединена с заземленным или не заземленным сетевым трансформатором. Заземление на вторичной стороне запрещено.
- Использование трёхобмоточного трансформатора для питания Master и Slave. При этом заземлена может быть только нейтральная точка одной обмотки, чтобы не допустить продолжения гальванического соединения через землю.

Для обоих решений необходимо учитывать, что для каждого активного модуля питания (Slave 1-3) необходимо использовать свой трансформатор для блоков питания.

## DC-выключатель

### Примечание

Неисправный блок питания отсоединяется со стороны сети через сетевой контактор, на стороне промежуточного контура с помощью DC-выключателя. Запрещено подключать блоки питания к заряженному промежуточному контуру. Перед подключением следующей структуры питания промежуточный контур должен быть разряжен.

Только при наличии DC-выключателя с цепью подзарядки блок питания может быть подключен и к заряженному промежуточному контуру.

## 7.9.3 Варианты коммуникации

Для режима Master/Slave требуется коммуникация CU друг с другом. При этом заданное значение активного тока передается от Master на Slave. Для оптимизации регулирования  $V_{dc}$  (напряжение промежуточного контура) запаздывания при коммуникации должны быть как можно короче.

## Поперечная трансляция PROFIBUS

Данные передаются напрямую в обход DP-Master между CU. В качестве "тактового генератора" для этого требуется PROFIBUS-Master (система управления верхнего уровня), к примеру, S7-CPU. Мин. устанавливаемое время цикла PROFIBUS соответствует спецификациям Profibus-Master.

Для PROFIBUS должна быть установлена тактовая синхронизация. Цикл PROFIBUS может составлять макс. 2 мс, иначе существует опасность возникновения колебаний регулирования.

Для того, чтобы отказ одного CU не вызвал бы состояния ошибки оставшихся блоков питания, возможное сообщение об ошибке F01946 "Соединение с источником разорвано" должно быть деактивировано.

Через установку номера "1946" в одном из параметров p2101[0..19] и установку p2101[x] = 0, сообщение об ошибке F01946 блокируется. Тем самым привод не останавливается при отказе одного из участников поперечной трансляции.

В случае питания Master/Slave в первую очередь обратить внимание на общий такт регулятора тока, особенно при использовании блоков питания разной мощности. Увеличение числа участников PROFIBUS или приводов может сказаться на цикле шины или времени выборки регулятора тока.

### Коммуникация через аналоговое заданное значение

Установка аналогового заданного значения между CU с терминальным модулем 31 (TM31) является альтернативой коммуникации через шину. Заводская установка для времени выборки аналоговых входов или выходов составляет около 4 мс (TM31 входы/выходы, время выборки  $r4099[1/2]$ ). Время выборки устанавливается как целое кратное базового времени выборки ( $r0110$ ). Для функции "Master/Slave" должен быть установлен наименьший общий знаменатель такта регулятора тока используемых блоков питания. Время выборки аналоговых входов или выходов должно быть установлено на то же значение, что и такт регулятора тока, к примеру, 250 мкс. В этом случае Slave может принимать аналоговое заданное значение в каждом втором такте регулятора тока. Время запаздывания при этом равно одному такту регулятора тока.

Преимуществами этого варианта является независимость конфигурации коммуникации от шины и мастера.

Недостатками являются дополнительные аппаратные затраты в виде межсоединений и по одному TM31 на CU. Также возможно увеличение обусловленных ЭМС помех. Наличие системы управления верхнего уровня (к примеру, SIMATIC S7) не является обязательным условием в этом варианте. Управление может осуществляться и с помощью DCC-схем в отдельных CU.

## 7.9.4 Описание функций

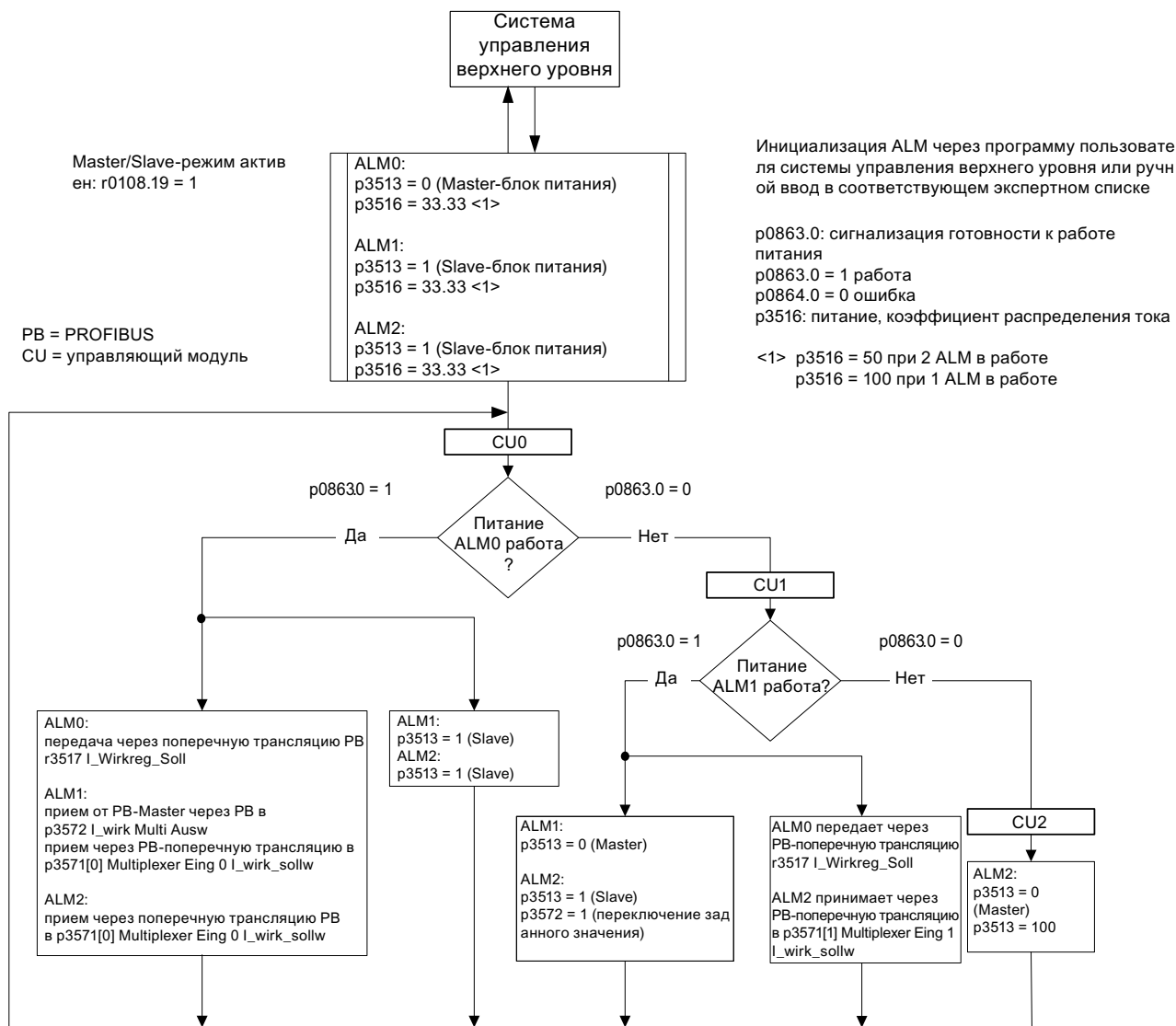
Функциональный модуль "Master/Slave" реализован не на системе управления верхнего уровня, а непосредственно в микропрограммном обеспечении CU и блоков питания и отображается через сигнал  $r0108.19 = 1$  (опция "Master/Slave" для блоков питания выбрана в STARTER). В функциональном модуле диапазон регулирования  $V_{dc}$  и установка заданного значения тока реализованы через мультиплексор регулирования активного модуля питания.

Все блоки питания должны быть спараметрированы для возможности универсального использования как Master или как Slave. Переключение между Master и Slave возможно при работе блоков питания и выполняется силами системы управления верхнего уровня через параметр  $r3513$ . Конфигурация Master установлена на регулировании  $V_{dc}$  ( $r3513 = 0$ ) и регулировании тока, Slave работают только в регулировании тока ( $r3513 = 1$ ). Установка заданного значения активного тока  $I_{акт(зад)}$  от Master на Slave выполняется через коммуникационные пути между управляющими модулями.

Если активный модуль питания используется для компенсации реактивной мощности с внешним заданным значением реактивного тока, то заданное значение реактивного тока должно быть подключено и для Slave. Заданное значение Master-Slave устанавливает только активный ток.

После деактивации активных модулей питания при включении проследить, чтобы макс. емкость промежуточного контура  $C_{зк}$  для оставшихся активных модулей питания не была бы превышена (опасность перегрузки резисторов).

Параметр r3422 (емкость C<sub>зк</sub>) может изменяться при работе. Тем самым адаптация регулирования при изменении Master/Slave может осуществляться напрямую через этот параметр, а не через настройку П-усиления регулятора V<sub>dc</sub> (r3560). При изменении параметра r3422 параметр r3560 автоматически вычисляется микропрограммным обеспечением заново.



Изображение 7-24 Структурограмма режима Master/Slave, 3 идентичных активных модуля питания (ALM) одной мощности, вариант коммуникации PROFIBUS

## Функциональные схемы

Принцип работы функционального модуля "Блоки питания Master/Slave" показан на функциональных схемах 8940 и 8948 (см. Справочник по параметрированию SINAMICS S120/S150).

### Пояснения к функциональным схемам

- **Подключение заданного значения тока**  
Для подключения заданного значения для регулирования тока (заданное значение активного тока от Master) используется параметр p3570. С помощью параметра p3513, который может изменяться в состоянии "готовность к работе", из системы управления верхнего уровня можно переключаться между Master ( $V_{dc}$ -регулирование, параметр p3513 = 0) и Slave (регулирование тока, параметр p3513 = 1)
- **Выбор заданного значения тока**  
Заданное значение тока может быть выбрано через мультиплексор с 4 входами (X0 ... X3) (p3571.0 ... p3571.3) через управляющее слово (XCS) (p3572). Таким образом, при отказе Masters заданное значение тока может быть выбрано новым Master.
- **Выбор коэффициента распределения тока**  
Во избежание снижения динамики регулятора напряжения промежуточного контура из-за несимметричного отношения нагрузок, коэффициент распределения тока при отказе или активации блока питания должен быть немедленно обновлен.  
Коэффициент распределения тока вычисляется из числа активных блоков питания и их ном. параметров. Сумма коэффициентов распределения тока всех активных блоков питания всегда должна составлять 100 %.  
Коэффициент распределения тока может быть выбран через мультиплексор с 6 входами (X0 ... X5) (p3576.0...5) через управляющее слово (XCS) (p3577).  
В качестве альтернативы можно рассчитывать новый коэффициент распределения тока в системе управления верхнего уровня, передавать через циклические телеграммы PROFIBUS-PZD и подключать напрямую на входной коннектор "Питание: дополнительный коэффициент распределения тока" (p3579).  
Другой альтернативой является обновление коэффициента распределения тока через ациклическое задание записи параметра PROFIBUS p3516. Но при этом возникает запаздывание.  
В вариантах без мультиплексора он может использоваться для других функций.
- **$V_{dc}$ -диапазон регулирования**  
В режиме Master/Slave при внезапном изменении нагрузки промежуточного контура (к примеру, толчки нагрузки или аварийный останов) возможно нарушение границ  $V_{dc}$ . Поэтому напряжение промежуточного контура контролируется через диапазон регулирования  $V_{dc}$ . С помощью диапазона регулирования  $V_{dc}$  устанавливается определенный диапазон напряжения с гистерезисом через параметры p3574.0/1 (нижняя/верхняя граница диапазона напряжения  $V_{dc}$ ) и p3574.2/3 (гистерезис верхней/нижней границы напряжения). При выходе напряжения промежуточного контура из этого диапазона следует сигнал. Через обработку этого сигнала Slave переключается из регулирования тока на регулирование напряжения. Если напряжение промежуточного контура снова входит в диапазон регулирования, то Slave возвращается к регулированию тока. При этом  $V_{dc}$ -регулирование переходит в длительный "Standby-режим" и снова активируется при необходимости.

## 7.9.5 Ввод в эксплуатацию

### Идентификация сети и промежуточного контура

Перед разрешением опции "Режим Master/Slave" в STARTER при вводе в эксплуатацию должна быть выполнена идентификация сети и промежуточного контура (см. соответствующую главу в этом описании функций) для каждого блока питания.

При этом действуют соответствующие инструкции по вводу в эксплуатацию блоков питания в руководстве по вводу в эксплуатацию.

После идентификации каждого отдельного блока питания устанавливается правильная индуктивность для регулирования тока, а также емкость промежуточного контура для регулирования напряжения.

Если для отсоединения блока питания от промежуточного контура (ZK) используется DC-выключатель, то после отсоединения блока питания необходимо повторить идентификацию ZK для всех активных блоков питания, т.е. требуется новое определение емкости промежуточного контура. Если такая адаптация не будет выполнена, то измененная емкость промежуточного контура отрицательно сказывается на динамике регулирования  $V_{dc}$ .

---

#### Примечание

##### Компенсация заданных значений напряжения промежуточного контура

Для правильной работы контроля диапазона допуска  $V_{dc}$  заданные значения напряжения промежуточного контура  $V_{dc}$  из p3510 Master и Slave должны быть установлены на одинаковые значения.

---

### Активация функции Master/Slave

Функция "Master/Slave" активируется с помощью мастера STARTER соответствующего блока питания через кнопку-флажок/опцию "Master/Slave". Через параметр r0108.19 можно запросить, активен ли функциональный модуль в CU или активных модулях питания (r0108.19 = 1).

Все другие необходимые параметры устанавливаются через соответствующие экспертные списки соответствующего блока питания.

---

#### Примечание

В режиме Master-Slave активных модулей питания время цикла шины не должно превышать 2 мс. При более длительном времени цикла шины требуется сильное уменьшение динамики (p3560). Правильная реакция на толчки нагрузки в этом случае более невозможна.

Если время цикла шины увеличивается, то возможны колебания напряжения промежуточного контура, то при определенных обстоятельствах может быть устранено за счет снижения динамики (p3560). При времени цикла шины > 2 мс надежная работа более не гарантируется.

---

Величина заданного значения  $V_{dc}$  p3510 должна быть выбрана такой, чтобы резервный регулятор не срабатывал бы и при перенапряжении сети (порог срабатывания в 97 % при необходимости также может быть увеличен, но при перемодуляции возникают высшие гармоники в токе и напряжении).



В любом случае диапазон допуска должен быть выбран таким большим, чтобы он не был нарушен, если регулятор резерва модуляции все же сработает, т.к. в.у. меры не были выполнены.

### Переключение Master/Slave

При отказе силовой части при работе структура питания может быть переключена системой управления верхнего уровня из регулирования тока (Slave-режим) на регулирование напряжения промежуточного контура (Master-режим) и режим регулирования тока и наоборот (установка параметров для Master: p3513 = 0, для Slave: p3513 = 1).

### Подключение ALM при текущей работе

ALM сначала должен быть подключен к работающей структуре Master-Slave как Slave.

### Отключение ALM при текущей работе

Отключение ALM из структуры должно быть выполнено в состоянии Slave и с ВЫКЛ2 (запрет импульсов). Если Master выпадает с ошибкой (реакция ВЫКЛ2, запрет импульсов), то немедленно один из Slave должен быть включен как Master.

Одновременная работа двух Master в структуре питания запрещена.

## 7.9.6 Функциональные схемы и параметры

### Функциональные схемы (см. Справочник по параметрированию SINAMICS S120/S150)

- 8940 Регулятор резерва глубины модуляции/регулятор напряжения промежуточного контура
- 8948 Master/Slave (r0108.19 = 1)

### Обзор важных параметров (см. Справочник по параметрированию SINAMICS S120/S150)

- p3513 BI: Блокировка режима регулирования напряжения
- p3516 Питание, коэффициент распределения тока
- p3570 CI: Master/Slave заданное значение активного тока
- p3571[0...3] CI: Master/Slave заданное значение активного тока - мультиплексор - вход
- p3572 CI: Master/Slave заданное значение активного тока - мультиплексор - выбор
- r3573 CO: Master/Slave заданное значение активного тока - мультиплексор - выход
- p3574[0...3] Master/Slave контроль напряжения промежуточного контура
- r3575.0...2 BO: Master/Slave контроль напряжения промежуточного контура, состояние

## 7.10 Параллельное включение двигателей

Для простого ввода в эксплуатацию групповых приводов (несколько идентичных двигателей на одной силовой части) в типе управления Servo и Vektor, число включенных параллельно двигателей может быть введено в STARTER или через список параметров (p0306).

В зависимости от введенного числа двигателей выполняется внутренний расчет заменяющего двигателя. Идентификация данных двигателя определяет данные эквивалентного заменяющего двигателя. При параллельном включении возможен и режим с датчиком (на 1-ом двигателе).

---

### Примечание

Информацию по параллельному включению модулей двигателей можно найти в главе "Параллельное включение силовых частей".

---

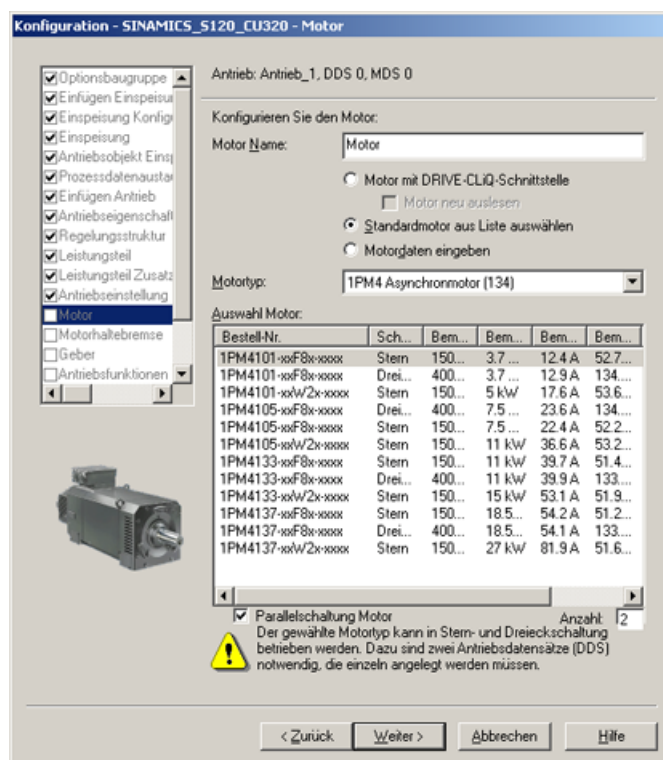
### Свойства

- На одном преобразователе частоты в параллельной схеме может работать до 50 двигателей.
- Параллельное включение синхронных или синхронных реактивных двигателей запрещено.
- Оригинальный блок данных двигателя (p0300 ff.) не изменяется, лишь передача в регулирование организуется согласно числу параллельных двигателей.
- Стационарная идентификация данных двигателя работает и при параллельном включении.
- Измерение при вращении возможно, если двигатели могут вращаться без ограничения хода. Неравномерные нагрузки двигателей и большой свободный ход редуктора ухудшают результат измерения при вращении.
- При параллельном включении двигателей соблюдать симметричность длин кабелей, чтобы токораспределение по отдельным двигателям по возможно было бы равномерным.

### Ввод в эксплуатацию через STARTER

Через маску ввода в эксплуатацию в STARTER назначается значение параметру p0306. При последовательном параметрировании p0306 включается в расчет границы тока p0640 и референтного тока p2002. Параметр p0306 имеет диапазон значений 1 - 50 и зависит от блока данных двигателя (MDS).

Для параллельного включения двигателей выбрать соответствующий двигатель в маске выбора и выбрать опцию "Параллельное включение двигателя". Число имеющихся двигателей параллельного включения ввести в поле ввода "Число". Эта индикация и функция ввода доступна только для векторного управления. Для сервоуправления параллельное включение двигателей может быть сконфигурировано только через экспертный список (параметр p0306).



Изображение 7-25 Параллельное включение двигателей, выбор

И двигатели со встроенным интерфейсом DRIVE-CLiQ (SINAMICS Sensor Module Integrated) могут включаться параллельно. Первый двигатель соединяется через датчик с DRIVE-CLiQ. Другие двигатели должны быть конструктивно идентичны. На основе параметра r0306 и информации датчика через DRIVE-CLiQ могут быть получены все необходимые параметры двигателя.

### Свойства параллельного включения в STARTER

- Параметрами шильдика и эквивалентной схемы являются таковые индивидуального привода.
- Кодовые номера для параллельных блоков данных отсутствуют. Все параметры двигателей рассчитываются из r0306 и кодового номера индивидуального двигателя. Действуют те же блокирующие механизмы, что и для индивидуальных приводов.
- В маске "Параметры двигателя" продолжают отображаться только данные для выбранного, отдельного двигателя.

### Ограничения при параллельном включении

Параллельное включение используется при допущении, что двигатели соединены друг с другом механически через нагрузку. Если требуется возможность отключения двигателей, то необходимо снизить число двигателей через переключение DDS/MDS в r0306. Т.к. при этом изменяется результирующая эквивалентная схема, то может потребоваться отдельный ввод в эксплуатацию этих блоков данных приводов (к примеру, идентификация данных двигателя с уменьшенным числом двигателей). В ином случае силовая часть использует неправильные параметры двигателя.

Если в режиме с датчиком требуется возможность отключения двигателя с датчиком, то это может быть реализовано с EDS-переключением и, к примеру, 2 SMC.

Векторное управление с датчиком для включенных параллельно приводов работает как у индивидуального привода, если приводы соединены через нагрузку и скорости не отличаются более чем на зависящее от рабочей точки критическое скольжение.

**Противоположный пример:**

Двигатели через большие передаточные числа выводятся на нагрузку и имеют соответственный высокий люфт и высокую эластичность. Если после нагрузка проворачивает один двигатель, а другой еще остановлен, то привод, не имеющий датчика, опрокидывается.

Если двигатель неисправен, то отдельный двигатель отключается из-за тока перегрузки защитным выключателем двигателя. Силовая часть отключается возможно имеющейся системой управления или при межвитковом замыкании двигателя силовая часть переходит в состояние ошибки. После двигатель должен быть выведен из структуры. Параметр p0306 изменяется через DDS/MDS-переключение.

**Обзор важных параметров (см. Справочник по параметрированию SINAMICS S120/S150)**

- p0300[0...n] Тип двигателя
- p0306[0...n] Число параллельно включенных двигателей
- p0307[0...n] Ном. мощность двигателя
- p0640[0...n] Граница тока
- p2002 Опорный ток

## 7.11 Параллельное включение силовых частей

Для расширения спектра мощностей SINAMICS S120 поддерживает параллельное включение одинаковых силовых частей, таких как модули питания и/или модули двигателей. Условиями для параллельного включения силовых частей являются:

- Тот же тип
- Та же типовая мощность
- То же ном. напряжение
- Та же версия микропрограммного обеспечения
- Исполнения шасси и шкафное
- Модули двигателей должны работать в векторном управлении

Параллельное включение модулей питания и модулей двигателей имеет смысл по следующим причинам:

- Для увеличения мощности преобразователя, если требуемая мощность не может быть ситуационно достигнута другими техническими или экономическими методами.
- Для повышения техготовности, к примеру, для поддержания аварийного режима (возможно и с меньшей мощностью) при отказе силовой части.

При следующих условиях параллельный режим не разрешается:

- Комбинация различных типов модулей питания в рамках параллельного включения (к примеру, модулей питания Basic с модулями питания Smart или модулей питания Basic с активными модулями питания).
- Модули двигателей в сервоуправлении.
- Модули питания и модули двигателей книжного и блочного форматов

## Свойства

Основными свойствами параллельного включения являются:

- Параллельное включение до четырех модулей двигателей на один двигатель
  - Параллельное включение нескольких модулей двигателей на один двигатель с раздельными системами обмоток ( $p7003 = 1$ ) возможно.

### Примечание

Рекомендуется использовать двигатели с раздельными системами обмоток.

- Параллельное включение нескольких модулей двигателей на один двигатель с однообмоточной системой ( $p7003 = 0$ ) возможно.



### ВНИМАНИЕ

Соблюдать дополнительные указания в справочнике по оборудованию SINAMICS S120 - Силовые части "шасси".

- Параллельное включение до четырех силовых частей на стороне питания (регулируемое/нерегулируемое).
- Управляющий модуль, управляющий и контролирующий включенные параллельно на стороне сети и двигателя силовые части, может регулировать дополнительный привод, к примеру, вспомогательный привод (см. главу Дополнительный привод наряду с параллельным включением (Страница 418)).
- Режим дублирования:  
Два управляющих модуля, управляющие и контролируемые включенные параллельно на стороне сети и двигателя силовые части, не могут контролировать дополнительных приводов.
- Параллельно включенные силовые части должны быть подключены к одному управляющему модулю.
- Один управляющий модуль CU320-2 может управлять макс. одним параллельным включением на стороне сети и одним параллельным включением на стороне двигателя одновременно.
- Рекомендуются компоненты со стороны сети и двигателя для развязки включенных параллельно силовых частей и для обеспечения симметричного распределения тока.
- Простой ввод в эксплуатацию, так как отдельного параметрирования не требуется.
- Параметрирование и диагностика отдельных силовых частей через  $p7000 ff$ .

7.11 Параллельное включение силовых частей

Могут быть включены параллельно следующие модули:

- Модули питания Basic (BLM), 6-пульсные и 12-пульсные (с соответствующими сетевыми дросселями)
- Модули питания Smart (SLM), 6-пульсные и 12-пульсные (с соответствующими сетевыми дросселями)
- Активные модули питания (ALM), 6-пульсные и 12-пульсные (каждый с соответствующим активным интерфейсным модулем)
- Модули двигателей (в векторном режиме работы)

**Примечание**

**Исключения для смешанного режима модулей питания**

Модули питания Smart могут работать с модулями питания Basic, последней позицией заказного номера которых являются "3" (шасси) или "2" (шкафной), в смешанном режиме с одним или несколькими управляющими модулями, при соблюдении точно определенных условий и руководства по проектированию. Эту информацию можно найти в "Руководстве по проектированию SINAMICS - Low Voltage".

При параллельном включении силовых частей необходимо учитывать незначительное снижение ном. тока. Снижение ном. тока (ухудшение характеристик) силовой части составляет при параллельном включении:

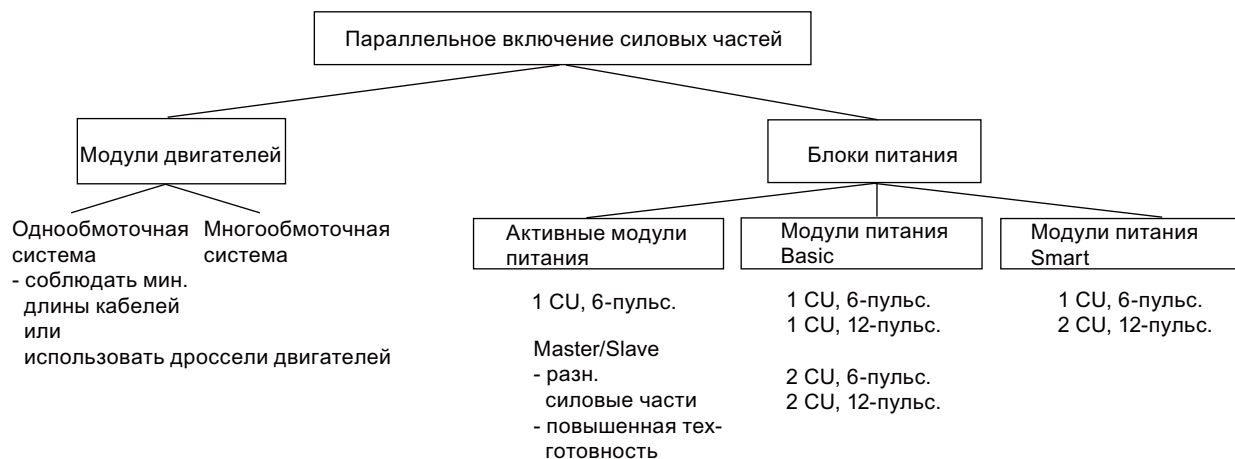
- 7,5 % при параллельном включении SINAMICS S120 модулей питания Basic и SINAMICS S120 модулей питания Smart, которые не оснащены компенсационным регулированием тока.
- 5,0 % при параллельном включении SINAMICS S120 активных модулей питания и SINAMICS S120 модулей двигателя, которые работают с компенсационным регулированием тока.

**7.11.1 Использование параллельного включения**

Параллельное включение силовых частей (блоков питания) возможно в следующих случаях:

Вариант	Условие
6-пульсная схема включения	Включенные параллельно модули запитаны с одного двухобмоточного трансформатора.
12-пульсная схема включения	Включенные параллельно модули запитаны с одного трехобмоточного трансформатора, вторичные обмотки которого создают напряжения со сдвигом фаз в 30 °.

Обзор ниже показывает рассмотренные в данной главе варианты параллельного включения силовых частей.



Изображение 7-26 Параллельное включение силовых частей - Обзор

### Примечание

Дополнительную информацию по параллельному включению силовых частей, и прежде всего по их проектированию, см. "SINAMICS Руководство по проектированию G130, G150, S120 "шасси", S120 шкафные модули, S150".

### Концепции питания - параллельные (один CU) и параллельные с дублированием (два CU)

В некоторых приложениях существует требование к дублированию питания в структуре DC. Для базовой реализации этого требования возможно использование нескольких независимых, работающих параллельно на структуре DC источников питания. В зависимости от выбранных параметров, при отказе одного блока питания структура DC может продолжить работу с мощностью от половины до полной. При избыточном параллельном включении блоков питания каждый блок питания управляется собственным управляющим модулем, являясь тем самым полностью автономным, в то время, как при параллельном включении блоков питания как правило один единственный управляющий модуль управляет всеми включенными параллельно силовыми частями, поведение которых тем самым практически идентично одному блоку питания большой мощности.

В зависимости от того, распространяется ли требование избыточности только на сам блок питания, или также и на питающие трансформаторы или питающие сети, получаются различные соединения (см. "SINAMICS Руководство по проектированию G130, G150, S120 "шасси", S120 шкафные модули, S150").

### 6-пульсное питание

При 6-пульсном питании оба дублирующих блока питания одной мощности запитаны из одной сети или через один двухобмоточный трансформатор. Т.к. оба блока питания получают абсолютное одинаковое напряжение из сети, то при обычной работе и в случае не регулируемых блоков питания получается практически симметричное распределение тока. Поэтому блоки питания могут быть выбраны таким образом, чтобы каждый блок питания с учетом небольшого коэффициента коррекции тока мог бы проводить половину общего тока. Но при отказе одного блока питания будет доступна только половина мощности. Если при отказе одного блока питания должна быть доступна полная мощность, то каждый блок питания должен быть рассчитан на полную мощность.

### 12-пульсное питание

При 12-пульсном питании оба дублирующих блока питания одной мощности запитаны из одной сети или через один трехобмоточный трансформатор. В зависимости от исполнения трансформатора, напряжения со стороны сети обоих блоков питания имеют незначительные допуски приблизительно в 0,5 % до 1 %, которые в обычном режиме с нерегулируемыми блоками питания приводят к небольшой асимметрии распределения тока, что должно быть учтено через соответствующие коэффициенты коррекции тока. Если при отказе одного блока питания должна быть доступна полная мощность, то каждый блок питания должен быть рассчитан на полную мощность.

### 6-пульсное, 12-пульсное питание

При отдельных управляющих модулях достаточно точная синхронизация подзарядки невозможна, т.е. приводная система должна быть в состоянии подзарядить всю емкость приводной группы. Мощность подзарядки для промежуточного контура в параллельном режиме должна быть рассчитана так, чтобы одна единственная приводная система могла бы полностью подзарядить емкость промежуточного контура. В ином случае предусмотреть отдельное устройство подзарядки.

### Проектирование параллельного включения

Дополнительную информацию по проектированию параллельного включения силовых частей можно найти в "Руководство по проектированию SINAMICS - Low Voltage".

#### 7.11.1.1 Параллельное включение модулей питания Basic

Особенности модулей питания Basic:

- Напряжение промежуточного контура на коэффициент 1,35 выше эффективного значения ном. напряжения сети.
- Использование в случаях, когда рекуперации энергии обратно в сеть не требуется.
- Если в приводной группе возникают генераторные рабочие состояния, то необходимо использовать модули торможения, которые преобразуют избыточную энергию в тепло в тормозных резисторах.



Доступны модули питания Basic для следующих напряжений и мощностей:

Таблица 7- 7 Модули питания Basic

Сетевое напряжение	Номинальная мощность
3 AC 380 ... 480 В	200 ... 710 кВт
3 AC 500 ... 690 В	250 ... 1100 кВт

При параллельном включении модулей питания Basic должны быть соблюдены следующие правила:

- Параллельно может быть включено до 4 идентичных модулей питания Basic.
- Параллельное включение всегда может быть реализовано с общим управляющим модулем.
- Для параллельного включения имеются специальные соединительные модули питания.
- При многократном питании системы должны обеспечиваться от общей точки запитки (т.е. различные сети не допускаются).
- Учитывать снижение тока (коэффициент коррекции) в 7,5 %; независимо от числа подключенных параллельно модулей.

Т.к. модули питания Basic не оснащены компенсационным регулированием тока, то симметрирование токов должно быть обеспечено выполнением следующих требований к трёхобмоточному трансформатору, силовой проводке и сетевым дросселям:

- Симметричная конструкция трёхобмоточного трансформатора, рекомендуемые группы соединений Dy5d0 или Dy11d0.
- Удельное напряжение короткого замыкания трёхобмоточного трансформатора  $u_k \geq 4 \%$ .
- Разность удельных напряжений короткого замыкания вторичных обмоток  $\Delta u_k \leq 5 \%$ .
- Разность напряжений холостого хода вторичных обмоток  $\Delta U \leq 0,5 \%$ .
- Использование симметричной силовой проводки между трансформатором и модулями питания Basic (кабель одного типа с идентичным сечением и длиной).
- Использование подходящих для модулей питания Basic сетевых дросселей

Сетевые дроссели не нужны, если трансформатор выполнен как двухъярусный трансформатор и к каждой вторичной обмотке трансформатора подключается только один модуль питания Basic.

Относительно высоким требованиям к трёхобмоточному трансформатору, как правило, в достаточной мере отвечает только двухъярусный трансформатор. При использовании трёхобмоточных трансформаторов других конструкций в любом случае потребуются сетевые дроссели. Альтернативные решения для создания сдвига фаз в  $30^\circ$ , к примеру, отдельные трансформаторы с разными группами соединений, не разрешены из-за слишком высоких допусков.

### 6-пульсное параллельное включение модулей питания Basic

При 6-пульсном параллельном включении до четырех модулей питания Basic получает питания со стороны входа от общего двухобмоточного трансформатора и управляются общим управляющим модулем.

### 12-пульсное параллельное включение модулей питания Basic

При 12-пульсном параллельном включении до четырех модулей питания Basic запитывается со стороны входа от трехобмоточного трансформатора, при этом четное число модулей питания Basic – т.е. два или четыре – должно быть равномерно распределено на обе вторичные обмотки. Управление модулями питания Basic обеих подсистем осуществляется – несмотря на 30 ° сдвиг фаз входных напряжений – через общий управляющий модуль. Дополнительно существует вариант с дублированием, при котором каждые два BLM управляются одним управляющим модулем.

#### ОПАСНОСТЬ

##### Управление Vdc с модулями питания Basic

Если запитка нескольких модулей двигателей осуществляется от источника питания (к примеру, модуля питания Basic) без поддержки рекуперации, то Vdc\_max-управление может быть активировано только на модуле двигателя с ном. большим из всех подключенных приводов моментом инерции.

Для всех других модулей двигателей эта функция должна быть заблокирована или установлена на контроль.

Если Vdc\_max-управление активно для нескольких модулей двигателей, то при неблагоприятном параметрировании возможно отрицательное воздействие регуляторов друг на друга. Приводы могут потерять стабильность, возможен незапланированный разгон отдельных приводов.

- Активация Vdc\_max-управления:
  - Векторное управление: p1240 = 1 (заводская установка)
  - Сервоуправление: p1240 = 1
  - Управление U/f: p1280 = 1 (заводская установка)
- Блокировка Vdc\_max-управления:
  - Векторное управление: p1240 = 0
  - Сервоуправление: p1240 = 0 (заводская установка)
  - Управление U/f: p1280 = 0
- Активация Vdc\_max-контроля:
  - Векторное управление: p1240 = 4 или 6
  - Сервоуправление: p1240 = 4 или 6
  - Управление U/f: p1280 = 4 или 6

#### 7.11.1.2 Параллельное включение модулей питания Smart

Модули питания Smart это блоки питания/рекуперации. Как и модуль питания Basic, они питают подключенные модули двигателей энергией, но, кроме этого, могут рекуперировать генераторную энергию в сеть.

Напряжение промежуточного контура на коэффициент 1,3 выше эффективного значения ном. напряжения сети.

Модули питания Smart подходят для подключения к заземленным (TN, TT) и незаземленным (IT) сетям и имеются версии для следующих напряжений и мощностей:

Таблица 7- 8 Модули питания Smart

Сетевое напряжение	Номинальная мощность
3 AC 380 ... 480 В	250 ... 800 кВт
3 AC 500 ... 690 В	450 ... 1400 кВт

При параллельном включении модулей питания Smart должны быть соблюдены следующие правила:

- Параллельно может быть включено до 4 идентичных модулей питания Smart.
- Параллельное включение всегда может быть реализовано с общим управляющим модулем.
- Для симметрирования тока обязательно необходим один дроссель 4 % перед каждым модулем питания Smart.
- Для параллельного включения имеются специальные соединительные модули питания.
- При многократном питании системы должны обеспечиваться от общей точки запитки (т.е. различные сети не допускаются).
- Коэффициент коррекции в 7,5 % учитывается всегда, независимо от числа подключенных параллельно модулей.

### 6-пульсное параллельное включение модулей питания Smart

При 6-пульсном параллельном включении до четырех модулей питания Smart получает питания со стороны входа от общего двухобмоточного трансформатора и синхронно управляются общим управляющим модулем.

Т.к. модули питания Smart не оснащены компенсационным регулированием тока, то симметрирование токов должно быть обеспечено выполнением следующих мер:

- Использование подходящих для модулей питания Smart сетевых дросселей.
- Использование симметричной силовой проводки между трансформатором и включенными параллельно модулями питания Smart (кабель одного типа с идентичным сечением и длиной).
- Снижение тока (ухудшение характеристик) при параллельном включении относительно ном. токов отдельных модулей питания Smart составляет 7,5 %.

### 12-пульсное параллельное включение модулей питания Smart

При 12-пульсном параллельном включении до четырех модулей питания Smart запитывается со стороны входа от трехобмоточного трансформатора, при этом четное число модулей питания Smart – т.е. два или четыре – должно быть равномерно распределено на обе вторичные обмотки. Управление модулями питания Smart обеих подсистем – в отличие от модулей питания Basic – из-за сдвига на 30 ° фаз входных напряжений - обязательно должно осуществляться через два управляющих модуля.

### 7.11.1.3 Параллельное включение активных модулей питания

Активные модули питания могут подавать моторную энергию и рекуперировать генераторную энергию в сеть.

Параллельное включение до четырех активных модулей питания запитывается от одного общего двухобмоточного трансформатора и синхронно управляется через общий управляющий модуль. Питание через трёхобмоточный трансформатор со сдвинутыми по фазе вторичными напряжениями не допускается.

Активные модули питания вырабатывают отрегулированное постоянное напряжение, которое остается постоянным независимо от колебаний напряжения сети (при этом напряжение сети должно находиться в пределах разрешенных допусков).

Напряжение промежуточного контура на коэффициент 1,5 выше эффективного значения ном. напряжения сети.

Активные модули питания получают из сети практически синусоидальный ток и практически не вызывают тем самым обратных воздействий на сеть.

Предлагаются активные модули питания для следующих напряжений и мощностей:

Таблица 7- 9 Активные модули питания

Сетевое напряжение	Номинальная мощность
3 AC 380 ... 480 В	132 ... 900 кВт
3 AC 500 ... 690 В	560 ... 1400 кВт

При параллельном включении активных модулей питания должны быть соблюдены следующие правила:

- Параллельно может быть включено до 4 идентичных активных модулей питания.
- Параллельное включение активных модулей питания возможно только в векторном управлении.
- Параллельное включение всегда может быть реализованы с общим управляющим модулем.
- Для параллельного включения имеются специальные соединительные модули питания.
- При многократном питании системы должны обеспечиваться от общей точки запитки (т.е. различные сети не допускаются).
- Коэффициент коррекции в 5 % учитывается всегда, независимо от числа подключенных параллельно модулей.

Симметрирование токов для включенных параллельно активных модулей питания достигается за счет:

- Дросселирование в фильтрах Clean Power активных интерфейсных модулей.
- Использование симметричной силовой проводки между трансформатором и включенными параллельно активными интерфейсными модулями / активными модулями питания (кабель одного типа с идентичным сечением и длиной).
- Снижение тока при параллельном включении относительно ном. токов отдельных активных интерфейсных модулей / активных модулей питания составляет 5 %.

### 6-пульсное, избыточное параллельное включение активных модулей питания с несколькими управляющими модулями

Параллельное включение нескольких активных модулей питания с управлением через согласованные управляющие модули описано в главе "Функция Master/Slave для блоков питания".

### 12-пульсное параллельное включение активных модулей питания

12-пульсное параллельное включение в режиме Master-Slave возможно (глава "Функция Master/Slave для блоков питания").

При этом можно использовать и модули разной мощности (как и в 6-пульсном режиме Master-Slave).

#### 7.11.1.4 Параллельное включение модулей двигателей

В векторном управлении до четырех модулей двигателей могут питать общий двигатель в параллельном режиме. Двигатель может быть оснащен как системами обмоток с гальваническим разделением, так и общей системой обмотки. Тип системы обмотки определяет следующие условия:

- Требуемые развязывающие схемы на выходах включенных параллельно модулей двигателей
- Возможные системы модуляции для выработки импульсной последовательности

Системы модуляции определяют в комбинации с типом питания величину макс. достижимого выходного напряжения или макс. достижимого напряжения двигателя.

### Системы обмоток у двигателей для параллельных схем SINAMICS

Допустимы:

1. Двигатели с гальванически развязанными системами обмотки (многообмоточная система), у которых отсутствуют гальванические соединения между отдельными системами.
2. Двигатели с одной общей системой обмотки (однообмоточная система), в которой все параллельные обмотки внутри двигателя соединены так, что внешне это выглядит как единственная система обмотки.

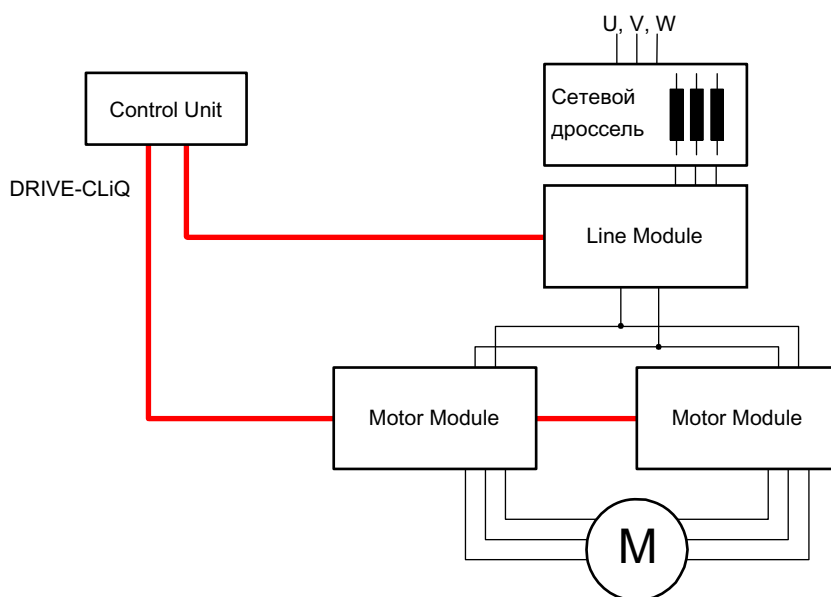
Недопустимы:

1. Двигатели с отдельными системами обмотки со стороны входа, имеющие общую внутреннюю нулевую точку.

Ниже приводятся два примера, как может выглядеть параллельное включение для двигателей с двух- и однообмоточной системой.

### Параллельное включение двух модулей двигателя на один двигатель с двухобмоточной системой

Двигатели в диапазоне мощностей приблизительно от 1 до 4 МВ, для которых обычно используется параллельное включение силовых частей, часто имеют несколько параллельных обмоток. Если эти параллельные обмотки водятся по отдельности в клеммные коробки двигателя, то получается двигатель с раздельным доступом к системам обмотки. В этом случае можно спроектировать параллельное включение модулей двигателей таким образом, что каждая система обмотки двигателя будет запитана точно от одного из включенных параллельно модулей двигателей. Рисунок ниже показывает такую компоновку.



Изображение 7-27 Пример 1 Параллельное включение

Такая компоновка благодаря гальваническому разделению систем обеспечивает следующие преимущества:

- Мер по развязке для ограничения возможных контурных токов между включенными параллельно модулями двигателей на выходе питания не требуется (минимальные длины кабелей и дроссели двигателей не нужны).
- В качестве системы модуляции возможны как модуляция пространственного вектора, так и ф-модуляция, при питании параллельного включения через модули питания Basic или модули питания Smart в качестве макс. выходного напряжения может быть достигнуто практически значение входного напряжения со стороны трехфазного тока блоков питания (97 %). При питании параллельного включения через активные модули питания из-за более высокого напряжения промежуточного контура может быть достигнуто и выходное напряжение, превышающее входное напряжение на стороне трехфазного тока.

Снижение тока при параллельном включении относительно ном. токов отдельных модулей двигателей составляет 5 %.

### Параллельное включение двух активных модулей питания и двух модулей двигателей на один двигатель с однообмоточной системой

Во многих случаях использование двигателей с отдельными системами обмоток невозможно, к примеру, в следующих случаях:

- Требуемое число отдельных систем обмоток не может быть реализовано из-за числа полюсов
- Двигатель стороннего производителя
- Двигатель с общей системой обмотки уже имеется.

В этих случаях выходы включенных параллельно модулей двигателей соединены друг с другом через кабели двигателя в клеммной коробке двигателя.

Активные интерфейсные модули удаляют обусловленные коммутацией гармоники от подключения к сети, обеспечивая тем самым базовое подавление помех питающей сети. Эти модули являются обязательным условием для работы активных модулей питания. Модуль измерения напряжения VSM10 дополнительно поддерживает безошибочный режим активных модулей питания при неблагоприятных параметрах сети (сильные колебания напряжения, кратковременные прерывания напряжения сети). У активных модулей питания формата шасси VSM уже интегрированы в активные интерфейсные модули.

#### 7.11.2 Ввод в эксплуатацию

Включенные параллельно силовые части при вводе в эксплуатацию обрабатываются как одна силовая часть на стороне сети или двигателя.

##### ЗАМЕТКА

##### Параллельное включение модулей двигателей в векторном управлении

В Offline был создан проект с векторным управлением с включенными параллельно модулями двигателей и после передан Online в управляющий модуль. Для сохранения проекта в управляющий модуль необходимо выполнить POWER ON. При следующем включении появляется сообщение об ошибке из-за неконсистентности топологии Online. Теперь загрузить проект в программатор. Тем самым неконсистентность устранена.

Дальнейшие подробности по вводу в эксплуатацию, ограничениям при работе и возможностям параметрирования можно найти в следующей литературе

- Руководство по вводу в эксплуатацию SINAMICS S120
- SINAMICS S120/S150 Справочник по параметрированию, параметр r7002ff.

### 7.11.3 Дополнительный привод наряду с параллельным включением

Часто для главных приводов требуется регулируемый вспомогательный привод, к примеру, как повышающий преобразователь для генератора на валу в судостроении или как привод смазочного насоса, привод вентилятора и т.п.

Для приводных устройств с включенными параллельно силовыми частями (модули питания, модули двигателей) дополнительный привод, так же может быть запитан как вспомогательный привод. Запитка этого приводного объекта осуществляется через собственный модуль двигателя из общего промежуточного контура и управление от CU320-2 через собственную розетку DRIVE-CLiQ.

#### Условия для подключения вспомогательного привода

Граничными условиями для подключения дополнительного приводного объекта в качестве вспомогательного привода к параллельной схеме являются:

- В параллельные схемы могут включаться только однотипные силовые части одной мощности.
- Возможно параллельное включение до 4 модулей питания и до 4 модулей двигателей.
- Все силовые модули работают от общего промежуточного контура постоянного напряжения.
- Модули питания и модули двигателей из-за разных тактов должны подключаться к разным розеткам DRIVE-CLiQ. Смешанный режим на одной розетке DRIVE-CLiQ ведет к нарушению функции.
- Параметры r9620 (источник сигнала для STO/SBC/SS1) DO всех модулей двигателей должны иметь идентичное подключение.
- Автоматический ввод в эксплуатацию дополнительного приводного объекта невозможен.
- Дополнительный приводной объект должен быть создан offline и после передан online в привод.
- Дополнительный приводной объект должен быть подключен к отдельной розетке DRIVE-CLiQ.
- Макс. мощность вспомогательного привода должна быть выбрана таким образом, чтобы макс. мощность всех модулей двигателей вкл. дополнительный привод не превышала бы общей мощности параллельных модулей питания.
- Уже существующие граничные условия и следующие из них связи и контроли должны быть адаптированы к новым требованиям.

#### Создание проекта с соответствующей топологией

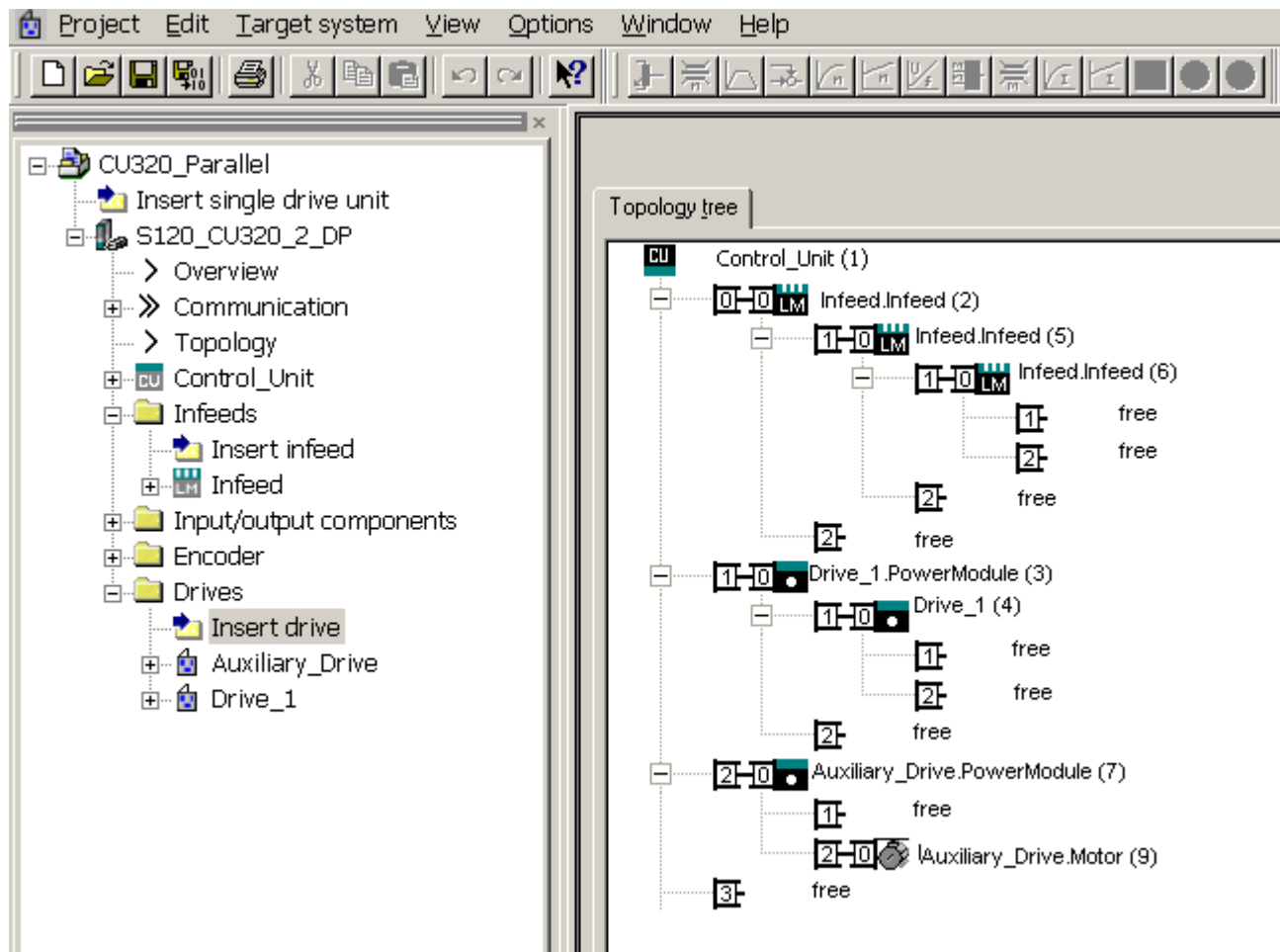
Требуемая топология может быть создана с помощью инструментов STARTER или SCOUT:

- Проект всегда создается offline.
- Включенные параллельно силовые части объединяются управляющим модулем в большой модуль питания или модуль двигателя соответственно.
- Вспомогательный привод получает отдельную линию DRIVE-CLiQ.
- Соединения DRIVE-CLiQ должны быть изменены согласно созданной топологии



### Пример требуемой топологии

Ниже показан созданный со STARTER пример. Спроектированы 3 модуля питания Basic, 2 модуля двигателя и один вспомогательный привод. В древовидной структуре топологии ясно видно, что параллельные включения представлены как блок питания и привод соответственно. Дополнительно показан дополнительный вспомогательный привод. Соединения DRIVE-CLiQ отображаются как тонкая линия. Три параллельных модуля питания подключены на одной линии DRIVE-CLiQ, оба модуля двигателя на следующей линии DRIVE-CLiQ, вспомогательный привод на третьей линии.



Изображение 7-28 Топология с 3 модулями питания Basic, 2 модулями двигателями и 1 вспомогательным приводом

### Обзор важных параметров (см. Справочник по параметрированию SINAMICS S120/S150)

- r0120 Блоки данных силовой части (PDS) число
- r0121 Силовая часть - Номер компонента
- r0289CO: силовая часть, макс. выходной ток
- r0602 Пар\_включ - Номер силовой части - Датчик температуры
- p1240[0...n] Vdc-регулятор или Vdc-контроль, конфигурация (Servo/Vector)
- p1280[0...n] Vdc-регулятор или Vdc-контроль, конфигурация (U/f)

- r6397 Модуль двигателя - Сдвиг фаз - Вторая система
- r7000 Пар\_включ - Число активных силовых частей
- r7001[0..n] Пар\_включ - Разрешение силовых частей
- r7002[0..n] Пар\_включ - Состояние силовых частей
- r7003 Пар\_включ система обмотки
- r7010 Пар\_включ - Асимметрия тока - Порог предупреждения
- r7011 Пар\_включ - Асимметрия напряжения промежуточного контура - Порог предупреждения
- ...
- r7250[0...4] Пар\_включ - Силовая часть - Ном. мощность
- r7251[0...4] Пар\_включ - Силовая часть - Ном. ток
- r7252[0...4] Пар\_включ - Силовая часть - Макс. ток
- ..
- r7320[0...n] Пар\_включ VSM сетевой фильтр - емкость, фаза U
- r7321[0...n] Пар\_включ VSM сетевой фильтр - емкость, фаза V
- r7322[0...n] Пар\_включ VSM сетевой фильтр - емкость, фаза W

## 7.12 Расширенный останов и отвод

### Обзор

Функциональный модуль "Расширенный останов и отвод" (ESR) обеспечивает при ошибках быстрое и безопасное разъединение детали и инструмента. Затронутые оси привода отводятся и/или останавливаются определенным и контролируемым образом. Для этой функции приводы должны работать в типе управления SERVO.

В настоящем руководстве описываются автономные функции ESR привода:

1. Расширенный останов привода
2. Расширенный отвод привода
3. Генераторный режим с контролем для поддержки напряжения промежуточного контура

ESR-функции могут быть инициированы системой управления верхнего уровня запускающим сигналом или при ошибке автономно в приводе. Автономные функции ESR привода действуют спец. для оси.

- С осевым запускающим элементом функции ESR запускаются для отдельной оси напрямую.
- Локальный запускающий элемент устройства одновременно запускает функции ESR для тех осей, которые подчинены структуре привода и активированы для ESR.

**ЗАМЕТКА****Функциональность ESR с функциями Safety Integrated**

Если расширенный останов и отвод должен быть активирован одновременно с функциями Safety Integrated, то должна быть выполнены дополнительные условия. Дополнительную информацию можно найти в описании функций SINAMICS S120 Safety Integrated.

**Пример**

На станке одновременно работает несколько приводов, к примеру, привод детали и различные приводы подачи для инструмента. При ошибке инструмент не должен оставаться в детали. Это может сделать их непригодными. Инструмент и деталь должны быть контролируемо разведены, прежде чем можно будет остановить приводы.

Функциональный модуль "Расширенный останов и отвод" обеспечивает автономный для привода отвод через приводы подачи с последующим остановом. При этом, к примеру, при отключении сети, привод может работать генераторно, чтобы подавать энергию в промежуточный контур, чтобы приводы подачи могли бы отвести инструмент от детали и после остановиться.

### 7.12.1 Условия для расширенного останова и отвода

Для использования этой функции потребуется:

**Аппаратное обеспечение:**

- CU320-2, заказной номер: 6SL3040-1MA00-0AA1 (DP) или 6SL3040-1MA01-0AA0 (PN)
- Обеспечение питания 24 В для электроники
- PG/PC для программирования параметров

**Программное обеспечение:**

- SINAMICS микропрограммное обеспечение V4.4 или выше

### 7.12.2 Активация и разрешение функции ESR

PG/PC и привод соединены друг с другом через PROFIBUS или PROFINET.

1. С помощью параметра p0888 выбирается функция ESR:
  - p0888 = 0: Не задействован
  - p0888 = 1: Расширенный останов (автономно для привода)
  - p0888 = 2: Расширенный отвод (автономно для привода)
  - p0888 = 3: Генераторный режим (регулятор Vdc)
2. С p0889 = 1 реакция ESR разрешается.
3. Передать установки с "RAM to ROM" в управляющий модуль.

Параметрирование r0888 может изменяться системой управления верхнего уровня по ситуации, пока реакция ESR еще не разрешена.

#### Состояние ESR

Текущее состояние ESR можно контролировать из параметра r0887.0...13.

### 7.12.3 Действительные источники для запуска функций ESR

#### Относящиеся к осям источники запускающих элементов

Условия для запуска функции:

- ESR-функция спроектирована в приводе с r0888, к примеру, останов или отвод.
- ESR-функция разрешена в приводе с r0889 = 1.
- Разрешение импульсов установлено.

Различаются следующие запускающие источники ошибок:

1. Внутренняя ошибка привода
  - Ошибки с реакцией ВЫКЛ1 или ВЫКЛ3
  - r0840 (Вкл/ВЫКЛ1) и r0849 (ВЫКЛ3) выведена на клемму
2. Внутренний запускающий сигнал
  - Источник для запускающего сигнала ESR устанавливается через BICO с r0890.

#### Запуск для всех приводов управляющего модуля

Условия для запуска функции:

- ESR-функция спроектирована в приводе, к примеру, останов или отвод.
- ESR-функция в приводе разрешена.
- Разрешение импульсов установлено.

Различаются следующие запускающие источники ошибок:

1. Отказ коммуникации:
  - Управляющий модуль обнаруживает отказ коммуникации и запускает автономные реакции во всех разрешенных приводах.
  - Ответный сигнал состояния более невозможен.
  - Отмена сигнала "Управление через PLC" системой управления верхнего уровня (F07220).
  - Прерывание передачи данных через полевую шину (F01910 или F08501).
2. Внешний запускающий сигнал
  - Внешний запускающий сигнал от системы управления запускает через телеграммы 390, 391 или 392 функцию ESR.

## 7.12.4 Недействительные источники

Следующие отказы коммуникации DRIVE-CLiQ не запускают ESR-триггер:

1. Гашение импульсов модулей двигателей имеет место
  - Привод переходит в ВЫКЛ2 и выбегает.
2. Отказ модулей датчиков как измерительной системы двигателя
  - Происходит переключение в режим работы без датчиков и запускается спараметрированная реакция останова.
3. Отказ модулей датчиков как прямой прикладной измерительной системы
  - Приложение отключается и запускается спараметрированная реакция останова.

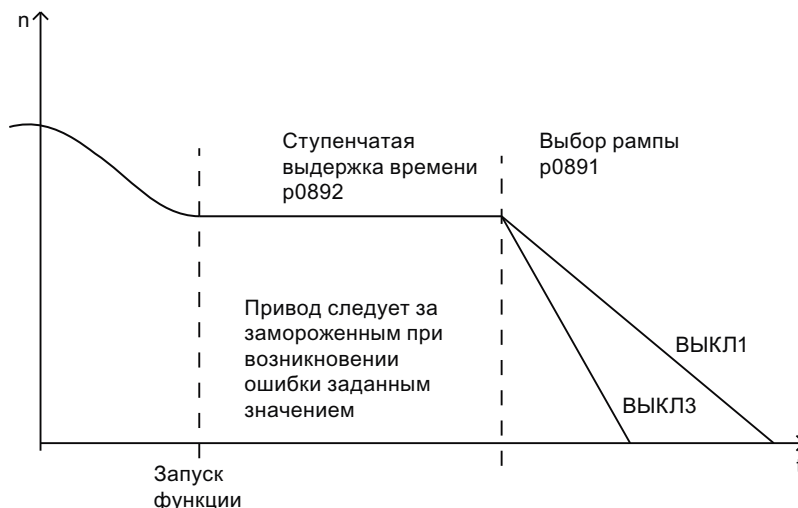
## 7.12.5 Реакции ESR

### 7.12.5.1 Расширенный останов

Целью в случае ошибки является определенный останов привода. Метод останова используется, пока привод сохраняет работоспособность. Функция параметрируется и работает в осевом режиме. Соединение осей отсутствует.

**Проектирование реакции "Расширенного останова"**

1. Реакция останова проектируется с  $r0888 = 1$ .
2. С  $r0892$  устанавливается интервал времени замораживания последнего заданного значения из  $r1438$  перед запуском торможения.
3. С  $r0891$  выбирается рампа ВЫКЛ.



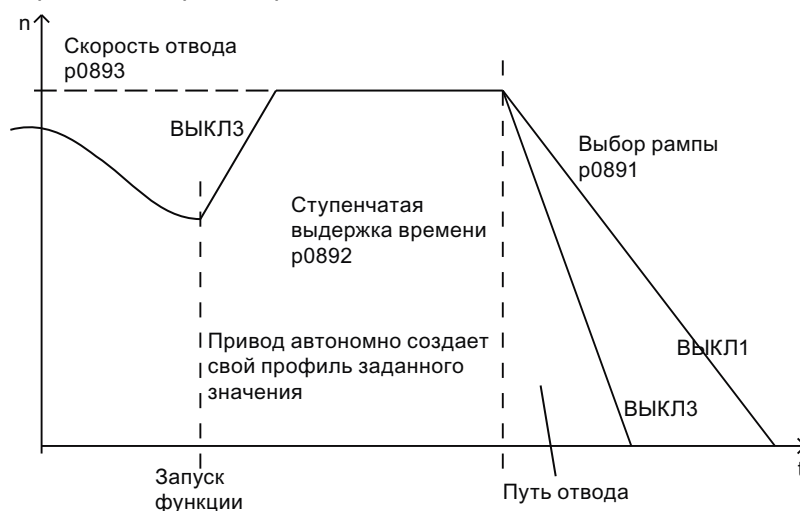
Изображение 7-29 Рампа ВЫКЛ со ступенчатой выдержкой времени

### 7.12.5.2 Расширенный отвод

Целью при ошибке является достижение позиции отвода. Метод отвода используется, пока привод сохраняет работоспособность. Функция параметрируется и работает в осевом режиме. Интерполирующее соединение осей отсутствует.

#### Проектирование реакции "Расширенного отвода"

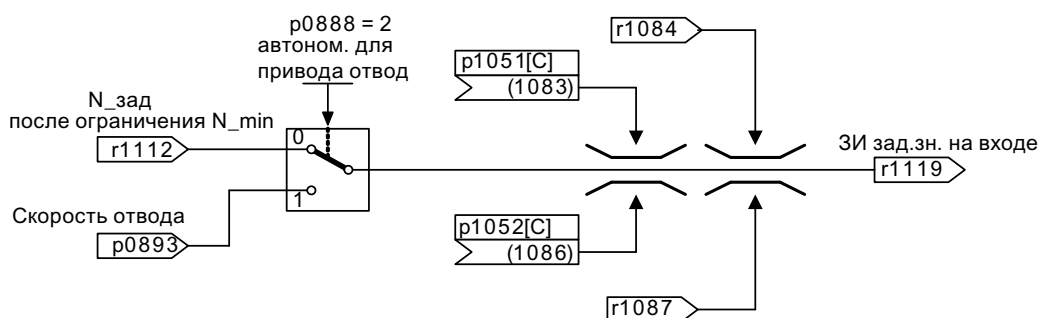
1. Реакция отвода проектируется с  $p0888 = 2$ .
2. С  $p0893$  определяется скорость отвода.
3. С  $p0892$  указывается период времени поддержания скорости отвода.
4. С  $p0891$  выбирается рампа ВЫКЛ.



Изображение 7-30 Рампа ВЫКЛ с "Расширенным отводом"

Достижение скорости отвода выполняется плавно. Оно выполняется по рампе ВЫКЛ3.

Параметр  $p0893$  устанавливает для задатчика интенсивности заданное значение для скорости отвода ESR, которая при автономных движениях привода управляется по рампе ВЫКЛ3. Ограничение заданной скорости Safety с  $p1051/p1052$  и обычные границы скорости  $r1084/r1087$  активны.



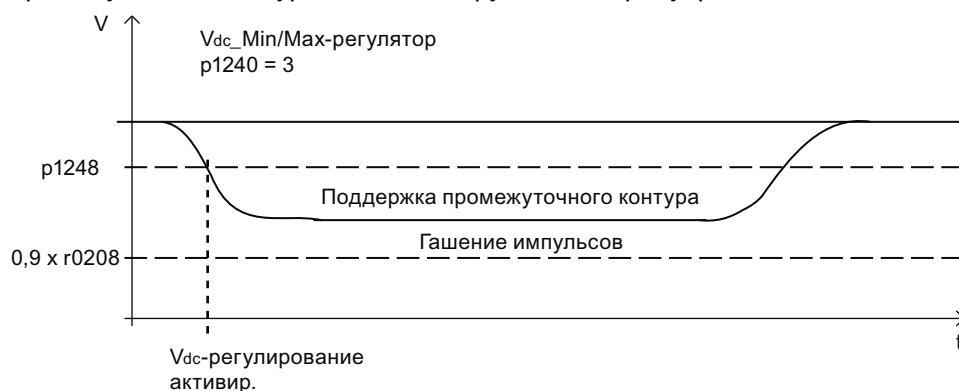
Изображение 7-31 Интерфейс канала заданного значения на задатчике интенсивности

### 7.12.5.3 Генераторный режим

Целью в случае ошибки является поддержка промежуточного контура до тех пор, пока все подключенные к промежуточному контуру и разрешенные ESR приводы не достигнут своей спроектированной конечной позиции. Для этого выполняется генераторное торможение подходящего привода из приводной группы, к примеру, шпиндельного привода. При этом напряжение промежуточного контура контролируется регулятором  $V_{dc\_min}$ .

#### Проектирование реакции "генераторного режима"

1. Генераторный режим привода устанавливается с  $r0888 = 3$ .
2. Регулятор  $V_{dc}$  должен быть спараметрирован.
3. Контроль напряжения промежуточного контура для генераторного режима активируется с  $r1240 = 2$ .
4. Разрешенная нижняя граница напряжения  $V_{dc\_min}$  промежуточного контура устанавливается с  $r1248$ .
5. Выпадение сети определяется блоком питания по падению напряжения промежуточного контура и сигнализируется как предупреждение.



Изображение 7-32 Заданное значение напряжения промежуточного контура

### 7.12.6 Ограничения для ESR

- Генераторный режим нескольких осей  
Использовать только управляемую по скорости ось для поддержки промежуточного контура. Если спараметрировано несколько осей, то возможны помехи, отрицательно влияющие друг на друга и тем самым на приводную группу.
- Непригодные для генераторного режима двигатели  
Линейным двигателям (1FN) и моментным двигателям (1FW) для торможения требуется достаточно высокое напряжение промежуточного контура. Они не подходят для поддержки промежуточного контура в генераторном режиме.
- ESR и Safety Integrated  
Если расширенные функции Safety Integrated управляются через PROFIsafe, то при отказе связи Safety Integrated допускает только время реакции (p9580/p9380) максимум в 800 мс. По истечении данного времени со стороны Safety Integrated запрашивается гашение импульсов.

### 7.12.7 PROFIdrive-телеграмма для ESR

Для наблюдения за состоянием ESR в PROFIdrive-DO-телеграммах 390, 391, 392, 393, 394 и 395 имеется циклический бит для CU\_STW1.

Таблица 7- 10 CU\_STW1

Сигнал	Значение	Параметр соединения
CU_STW1.2	ESR-триггер	p0890.9 = r2090.2

В телеграммах есть циклические биты для STW1 и MELDW.

Таблица 7- 11 STW1

Сигнал	Значение	Параметр соединения
STW1.9	1 = ESR разрешить реакцию	p0889 = r2090.9

Таблица 7- 12 MELDW

Сигнал	Значение	Параметр соединения
MELDW.2	1 = $ n_{ist}  <$ пороговое значение скорости 3 (p2161)	p2082[2] = r2199.0
MELDW.4	1 = Vdc_min регулятор активен ( $V_{dc} <$ p1248)	p2082[4] = r0056.15
MELDW.9	1 = ESR реакция запущена / генераторный режим активен	p2082[9] = r0887.12



## 7.12.8 Функциональные схемы и параметры

### Функциональные схемы (см. Справочник по параметрированию SINAMICS S120/S150)

- 2443 Цели сигналов для STW1 в интерфейсном режиме SIMODRIVE 611 universal (p2038 = 1)
- 2456 Источник сигналов для MELDW
- 2495 Цели сигналов для CU\_STW1
- 3082 Канал заданных значений - Расширенный останов и отвод (ESR, r0108.9 = 1)

### Параметры (см. Справочник по параметрированию SINAMICS S120/S150)

- r0108[0...23] Приводные объекты - Функциональный модуль
- r0108[9] Приводные объекты - Функциональный модуль - Расширенный останов и отвод
- r0887 BO: ESR слово состояния
- p0888 ESR конфигурация
- p0889 BI: ESR разрешить реакцию
- p0890 BI: ESR запускающий элемент
- p0891 ESR рампа ВЫКЛ
- p0892 ESR ступенчатая выдержка времени
- p0893 ESR скорость / ESR частота вращения
- p1051 [0...n] CI: Граница скорости RFG - Положительное направление вращения
- p1052 [0...n] CI: Граница скорости RFG - Отрицательное направление
- p1084 CO: Граница скорости положительного действия
- p1087 CO: Граница скорости отрицательного действия
- p1240[0...n] Vdc-регулятор или Vdc-контроль, конфигурация
- p1248[0...n] Напряжение промежуточного контура, нижний порог
- p1438 CO: Регулятор скорости - Заданное значение скорости
- p9380 SI Motion гашение импульсов, время задержки при отказе шины (модуль двигателя)
- p9580 SI Motion гашение импульсов, время задержки при отказе шины (управляющий модуль)

## 7.13 Блок оценки момента инерции

### Свойства

---

#### Примечание

Эта функция разрешена только для приводов с сервоуправлением. Для приводов с векторным управлением измеряется момент инерции.

---

Функция блока оценки момента инерции необходима при попеременно подключении инструментов с разными моментами инерции массы к одному приводу. В такой ситуации постоянное повторение идентификации данных двигателя слишком накладно.

При работе без датчика необходимо знать общий момент инерции двигателя и рабочей машины. В управляемом режиме (при скоростях ниже  $r1755$ ) двигатель не должен опрокидываться на этапе разгона. В регулируемом режиме (скорости выше  $r1755$ ) управлению по скорости/моменту нужен точный момент инерции для оптимизации динамики регулятора скорости. Неправильный момент инерции приводит к нежелательным выбросам в конце этапа разгона.

Можно активировать блок оценки момента инерции и при работе с датчиком. Для этого должно быть активировано предупреждение по скорости/моменту ( $r1402.4 = 1$ ), чтобы момент инерции также был бы включен в управление двигателем.

### Описание

Если при изменении скорости имеется неизвестная нагрузка, то определение момента инерции невозможно. Общий текущий момент вращения двигателя известен. Неизвестно, какая часть используется для разгона двигателя и для разгона нагрузки. Поэтому процессы разгона или торможения (через заданное значение скорости) должны осуществляться без нагрузки.

На этапах, когда обработка выполняется при регулировании заданного значения скорости, к примеру, резьбонарезание, через ВICO-реле (источник  $r1502 = 1$ ) блок оценки момента инерции может быть заморожен. Благодаря этому прежний правильно определенный момент инерции не будет изменен неправильной оценкой.

Необходимы этапы, когда скорость регулируется без нагрузки. Из момент инерции двигателя и изменения скорости определяется и подготавливается момент инерции. Для первой адаптации выдерживается определенное собственное время (100 мс), чтобы собственные механические колебания не повлияли бы на определение общего момента инерции. Определение общего момента инерции в режиме без датчика возможно только в регулируемом диапазоне. Требуемое фактическое значение скорости может быть определено только в регулируемом диапазоне.

В режиме с датчиком оценка момента инерции работает во всем диапазоне скоростей. Но во всех случаях только при достаточном изменении скорости в характеристика при слежении ( $|r1518[1]| > 0.05 * |p1538 - p1539|$ ) и когда значение оценки момента инерции не замораживается с  $p1502[0...n] = 1$ . Начальное значение оценки момента инерции это спараметрированный момент инерции ( $r0341 * r0341 + p1498$ ). Оценка момента инерции должна быть установлена на наибольший ожидаемый момент инерции, чтобы двигатель при первом разгоне в управляемом диапазоне не опрокинулся. Пока импульсы не гасятся, модель двигателя всегда используется текущее ожидаемое значение момента инерции. Это значение сохраняется в  $r1493$ . При каждом запрете импульсов ожидаемый момент инерции снова устанавливается на спараметрированное значение. Адаптация регулятора скорости с ожидаемым моментом инерции не выполняется.

### Ввод в эксплуатацию

Для активации функционального модуля "Блок оценки момента инерции" установить

- $p1400.18 = 1$
- $r0108[\text{номер оси} - 1].10 = 1$ .

Через переключение блока данных можно включать и выключать блок оценки момента инерции. При работе с датчиком дополнительно необходимо установить  $p1402.4 = 1$ . Если функция адаптации момента инерции активирована через технику BICO ( $p1497$  соединен), то блок оценки момента инерции не активен.

Изменение заданного значения скорости для расчета блока оценки момента инерции должно осуществляться без нагрузки. Для этого потребуется время измерения мин. в 100 мс. После можно подключать нагрузку. Можно контролировать ожидаемый момент инерции в  $r1493$ .

Если изменения заданного значения скорости должны осуществляться под нагрузкой, необходимо на это время заморозить текущее ожидаемое значение момента инерции через установку источника  $p1502 = 1$ .

**Обзор важных параметров (см. Справочник по параметрированию SINAMICS S120/S150)**

- p0108[0...23] Приводные объекты - Функциональный модуль
- p0341[0...n] Момент инерции двигателя
- p1400[0...n] Управление по скорости - Конфигурация
- p1402[0...n] Регулирование тока и модель двигателя - Конфигурация
- r1493 CO: общий момент инерции
- p1497[0...n] CI: момент инерции - масштабирование
- p1498[0...n] Нагрузка - Момент инерции
- p1502[0...n] VI: заморозить блок оценки момента инерции
- r1518[0...1] CO: Момент ускорения
- r1538 CO: Граница момента вращения, верхняя, активная
- r1539 CO: Граница момента вращения, нижняя, активная
- p1755[0...n] Модель двигателя - Скорость переключения - Режим без датчика

## Контрольные и защитные функции

### 8.1 Общая защита силовой части

У силовых частей SINAMICS имеется комплексная защита силовых компонентов.

Таблица 8- 1 Общая защита силовых частей

Защита от	Защитные мероприятия	Реакции
Ток перегрузки <sup>1)</sup>	Контроль с помощью двух порогов: <ul style="list-style-type: none"> <li>• Превышение первого порога</li> </ul>	A30031, A30032, A30033 Сработал ограничитель тока одной из фаз. Посылка импульсов соответствующей фазы блокируется на один период импульсов. При частом превышении следует F30017 -> ВЫКЛ2
	<ul style="list-style-type: none"> <li>• Превышение второго порога</li> </ul>	F30001 "Ток перегрузки" -> ВЫКЛ2
Перенапряжение <sup>1)</sup>	Сравнение напряжения промежуточного контура с аппаратным порогом отключения	F30002 "Перенапряжение" -> ВЫКЛ2
Минимальное напряжение <sup>1)</sup>	Сравнение напряжения промежуточного контура с аппаратным порогом отключения	F30003 "Минимальное напряжение" -> ВЫКЛ2
Короткое замыкание <sup>1)</sup>	<ul style="list-style-type: none"> <li>• Второй порог контроля на ток перегрузки.</li> </ul>	F30001 "Ток перегрузки" -> ВЫКЛ2
	<ul style="list-style-type: none"> <li>• Усе-контроль модулей IGBT (только шасси)</li> </ul>	F30022 "Контроль Uсе" -> ВЫКЛ2 (только шасси)
Замыкание на землю	Контроль суммы всех фазных токов	После превышения порога в r0287: F30021 "Силовая часть: замыкание на землю" -> ВЫКЛ2 <b>Указание:</b> Сумма всех фазных токов отображается в r0069[6], для работы значение в r0287[1] должно быть установлено выше, чем сумма фазных токов при неисправной изоляции.
Обнаружение выпадения фаз сети <sup>1)</sup>		F30011 "Выпадение сетевой фазы в силовой цепи" -> ВЫКЛ2
1) Пороги контроля являются постоянными для преобразователя и не могут быть изменены.		

## 8.2 Тепловые контроли и реакции на перегрузку

Задачей теплового контроля силовой части является обнаружение критических состояний. После превышения порогов предупреждения предлагаются возможные реакции, позволяющие продолжать эксплуатацию (например, с пониженной мощностью) и предотвращающие немедленное отключение. Однако при этом возможности параметрирования представляют собой только вмешательства в пределах порогов отключения, которые не могут быть изменены.

Имеются следующие тепловые контроли:

- I<sup>2</sup>t-контроль - A07805 - F30005

I<sup>2</sup>t-контроль предназначен для защиты компонентов, имеющих по сравнению с полупроводниками большую тепловую постоянную времени. Перегрузка в отношении I<sup>2</sup>t имеется в том случае, если нагрузка преобразователя r0036 показывает значение больше 100 % (нагрузка в % относительно номинального режима).

- Температура радиатора - A05000 - F30004

Служит для контроля температуры r0037.0 радиаторов на силовых полупроводниковых элементах (IGBT).

- Температура чипа - A05001 - F30025

Между запирающим слоем IGBT и радиатором возможны значительные разности температур. В r0037[13...18] отображается вычисленная температура запирающего слоя; контроль обеспечивает невозможность превышения указанного максимума температуры запирающего слоя.

При возникновении перегрузки, касающейся одного из этих трех контролей, вначале следует предупреждение. Параметрирование порога предупреждения r0294 (I<sup>2</sup>t-контроль) возможно относительно значений отключения.

### Пример

Разница температур между двумя датчиками не должна превышать 15 Кельвинов (K); для контроля температуры радиатора и приточного воздуха установлена разница температур в 5 K. Т.е. 15 K или 5 K ниже порога отключения появляется предупреждение об опасности перегрева. С r0294 можно изменить только порог предупреждения, чтобы тем самым получить предупреждение раньше и при необходимости вмешаться в процесс привода (к примеру, снижение нагрузки, уменьшение температуры окружающей среды).

## Реакции при перегрузке

Силовая часть реагирует с предупреждением A07805. Управляющий модуль вместе с предупреждением запускает спараметрированные реакции через p0290. Возможными реакциями при этом являются:

- Снижение частоты модуляции (p0290 = 2, 3)

Это очень эффективный метод по снижению потерь в силовой части, т.к. мощность потерь при переключении составляет значительную часть общих потерь. Во многих случаях применения можно устанавливать допуски на временное уменьшение частоты модуляции в пользу сохранения процесса.

Недостаток:

Снижение частоты модуляции увеличивает пульсацию тока, следствием может стать увеличение пульсации момента на валу двигателя (при малом моменте инерции) и увеличение уровня шума. Уменьшение частоты модуляции не влияет на динамику регулирующего контура тока, поскольку время считывания регулирования тока остается постоянным!

- Уменьшение выходной частоты (p0290 = 0, 2)

Данный вариант выгоден в том случае, когда снижение частоты модуляции нежелательно или частота модуляции уже установлена на минимальный уровень. В дальнейшем нагрузка должна иметь подобную вентилятору характеристику, т.е. квадратичная характеристика моментов при падении скорости. Уменьшение выходной частоты вызывает при этом заметное уменьшение выходного тока преобразователя и тем самым приводит к уменьшению потерь в силовой части.

- Отсутствие уменьшения (p0290 = 1)

Данную опцию следует выбирать в тех случаях, когда не подходит ни уменьшение частоты модуляции, ни уменьшение выходного тока. При этом после превышения порога предупреждения преобразователь не меняет свою рабочую точку, и привод может продолжать эксплуатироваться до достижения значения отключения. После достижения порога отключения преобразователь отключается с ошибкой A05000 (силовая часть: перегрев радиатора инвертора), A05001 (силовая часть: перегрев чипа) или A07850 (привод: силовая часть, перегрузка I2t). Однако время для отключения не определено и зависит от величины перегрузки.

- Управляющий модуль CU310-2 оснащен вентилятором с электронным управлением. Если встроенный датчик регистрирует перегрев, то запускается встроенный вентилятор для охлаждения управляющего модуля.

## Функциональные схемы (см. Справочник по параметрированию SINAMICS S120/S150)

- 8014 Тепловой контроль силовой части

## Обзор важных параметров (см. Справочник по параметрированию SINAMICS S120/S150)

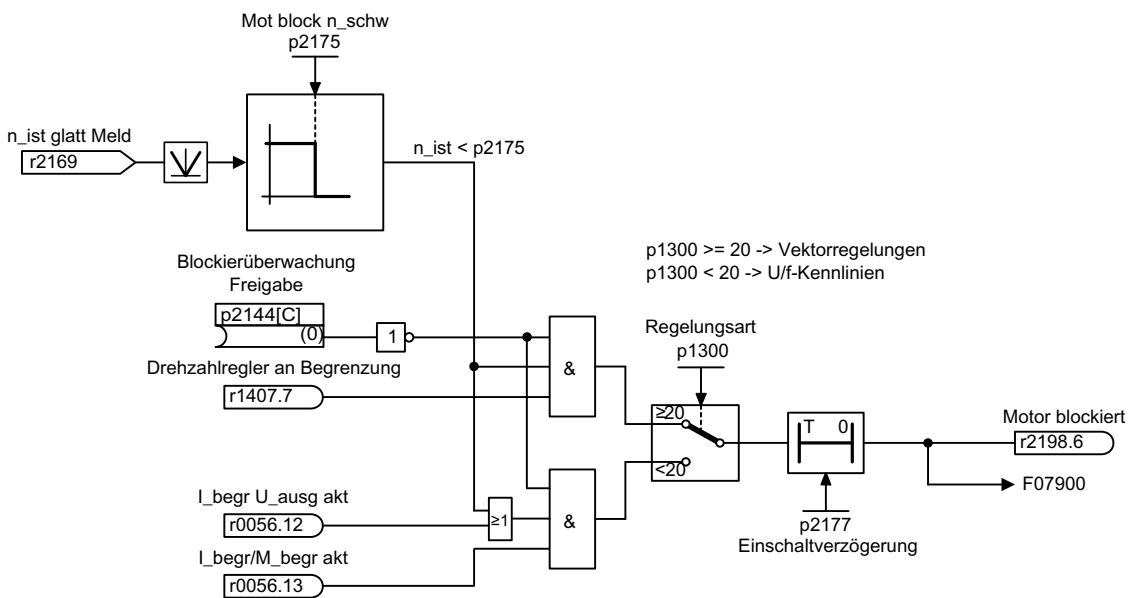
- r0036 CO: силовая часть - перегрузка I2t
- r0037 CO: температуры силовой части
- p0290 Силовая часть - Реакция на перегрузку
- p0294 Силовая часть, предупреждение при перегрузке I2t

### 8.3 Защита от блокировки

Ошибка "Двигатель заблокирован" запускается только тогда, когда скорость привода ниже устанавливаемого порога скорости (p2175). При векторном управлении должно также выполняться условие, что регулятор скорости находится у ограничения, на U/f-управлении должен быть достигнут предел тока.

По истечении задержки включения (p2177) создается сообщение "Двигатель заблокирован" и ошибка F07900.

Через p2144 разрешение контроля блокировки может быть деактивировано.



Изображение 8-1 Защита от блокировки

#### Функциональные схемы (см. Справочник по параметрированию SINAMICS S120/S150)

- 8012 Сигналы и функция контроля – сообщения о моменте вращения, двигатель заблокирован/опрокинут

#### Обзор важных параметров (см. Справочник по параметрированию SINAMICS S120/S150)

- p2144 BI: двигатель, контроль блокировки, разрешение (инверсия)
- p2175 Порог скорости - Двигатель заблокирован
- p2177 Время задержки - Двигатель заблокирован



## 8.4 Защита от опрокидывания (только для векторного управления)

Если при управлении по скорости с датчиком превышает порог скорости для обнаружения опрокидывания, установленный в p1744, то в этом случае устанавливается r1408.11 (адаптация скорости, отклонение скорости).

Если в диапазоне низких скоростей (меньше p1755 x (100 % - p1756)) происходит превышение установленного в p1745 порогового значения ошибки, то устанавливается r1408.12 (двигатель опрокинут).

Если установлен один из двух сигналов, то после времени задержки в p2178 запускается ошибка F7902 (двигатель опрокинут).



Изображение 8-2 Защита от опрокидывания

### Функциональные схемы (см. Справочник по параметрированию SINAMICS S120/S150)

- 6730 Регулирование тока
- 8012 Сообщения о моменте вращения, двигатель заблокирован/опрокинут

### Обзор важных параметров (см. Справочник по параметрированию SINAMICS S120/S150)

- r1408 CO/BO: Слово состояния регулирования 3
- p1744 Модель двигателя - порог скорости обнаружения опрокидывания
- p1745 Модель двигателя - пороговое значение ошибки обнаружения опрокидывания
- p1755 Модель двигателя, скорость переключения, режим без датчика
- p1756 Модель двигателя - Скорость переключения - Гистерезис
- p2178 Время задержки - Двигатель опрокинут

## 8.5 Тепловая защита двигателя

Тепловая защита двигателя контролирует температуру двигателя и реагирует с предупреждениями или ошибками при перегреве. Температура двигателя либо измеряется датчиками в двигателе, либо вычисляется без датчиков с помощью тепловой модели из текущих рабочих параметров двигателя. Комбинации измерения температуры и учета тепловой модели двигателя также возможны. Сразу же после обнаружения критических температур двигателя предпринимаются меры по его защите.

При тепловой защите двигателя с датчиками температуры, температура двигателя измеряется напрямую в обмотках двигателя. Датчики температуры подключаются либо к управляющему модулю, модулю двигателя, либо к дополнительным модулям. Полученные значения температуры передаются на управляющий модуль и там запускается реакция согласно установке параметров. После отключения и повторного включения сети актуальные фактические значения температур двигателя доступны немедленно.

При тепловой защите двигателя без датчиков температуры для вычисления используются различные тепловые модели двигателей. Из рабочих параметров двигателей температуры вычисляются по тепловой модели двигателя. Модель 3 масс учитывает массы компонентов двигателя и тип вентиляции,  $I^2t$ -модель (для синхронных двигателей) - ток двигателя относительно времени работы. Для тепловой защиты двигателя без датчика температуры устанавливается  $r0600[0...n] = 0$ ,  $r0612.00 = 1$  и  $r0612.01 = 1$ . (Дополнительную информацию можно найти в главе "Температурная модель").

При использовании двигателей из списков двигателей или сл встроенным соединением DRIVE-CLiQ, релевантные данные двигателя автоматически передаются на управляющий модуль.

В типе управления "векторное управление" с  $r0610$  можно спараметрировать реакцию привода на зарегистрированный перегрев двигателя. Двигатель либо может быть сразу же отключен, либо может продолжить вращение с уменьшенной мощностью/нагрузкой с требуемой адаптацией.

### 8.5.1 Тепловые модели двигателя

Тепловые модели двигателя используются для обеспечения тепловой защиты двигателя и без датчика температуры или при отключенном датчике температуры ( $r0600 = 0$ ). Одновременное использование датчиков температуры и тепловой модели двигателя также имеет смысл. К примеру, очень быстрое увеличение температуры, которые не обнаруживается датчиками своевременно, может повредить двигатель. Ситуация может возникнуть у двигателей с низкой теплоемкостью.

В зависимости от тепловой модели, увеличение температуры либо соотносится с разными компонентами двигателя (статор, ротор), либо рассчитывается из тока двигателя и тепловой постоянной времени. Комбинация из тепловой модели двигателя с дополнительными датчиками температуры также может использоваться.

**ПРЕДУПРЕЖДЕНИЕ****Температуры окружающей среды**

Тепловая модель двигателя не может полностью заменить собой датчик. При неправильном монтаже, повышенной температуре окружающей среды или неправильном параметрировании тепловая модель не обеспечивает защиты. Тепловые модели двигателей без датчиков температуры не могут определить или учесть температур окружающей среды или начальной температуры двигателя.

### 8.5.1.1 Тепловая модель двигателя 1

Тепловая модель двигателя 1 используется только для синхронных двигателей. Она базируется на непрерывном измерении тока. Динамическая нагрузка двигателя вычисляется из тока двигателя и постоянной времени модели двигателя. Дополнительно через датчик температуры может быть измерено и учтено фактическое значение температуры обмотки двигателя.

Тепловая I2t-модель двигателя активируется с  $r0612.00 = 1$ .

В параметре  $r0034$  отображается загруженность двигателя. Параметр  $r0034$  рассчитывается из следующих значений:

- Фактическое значение тока  $r0068$
- Тепловая постоянная времени I2t-модели двигателя  $r0611$
- Ток состояния покоя двигателя  $r0318$
- Измеренная температура двигателя  $r0035$

При превышении порога предупреждения  $r0605$  выводится предупреждение A07012 "Тепловая модель двигателя - Перегрев".

При превышении порога ошибки  $r0615$  выводится ошибка F07011 "Перегрев двигателя".

### 8.5.1.2 Тепловая модель двигателя 2

Тепловая модель двигателя 2 используется для асинхронных двигателей. Это тепловая модель 3 масс.

Тепловая модель 3 масс активируется с  $r0612.01 = 1$ . Общая масса двигателя вносится в  $r0344$ . Модель 3 масс делит общую массу двигателя следующим образом:

- $r0617$  = термически-активная масса стали (статор: шихтованный сердечник и корпус) в процентах от  $r0344$
- $r0618$  = термически-активная масса меди (статор: обмотки) в процентах от  $r0344$
- $r0619$  = термически-активная масса ротора в процентах от  $r0344$
- $r0625$  = температура окружающей среды
- $r0626$  = перегрев стали статора

8.5 Тепловая защита двигателя

- r0627 = перегрев обмотки статора
- r0628 = перегрев обмотки ротора

Перегревы двигателя рассчитываются на основе измеренных значений двигателя. Рассчитанные перегревы отображаются в параметрах:

- r0630 Тепловая модель двигателя - Температура окружающей среды
- r0631 Тепловая модель двигателя - Температура стали статора
- r0632 Тепловая модель двигателя - Температура обмотки статора
- r0633 Тепловая модель двигателя - Температура ротора

При работе с дополнительным датчиком температуры КТУ84 вычисленное значение температуры тепловой модели двигателя 2 непрерывно отслеживается к измеренному значению температуры. После отключения датчика температуры sr0600 = 0 расчет продолжается с последним измеренным значением температуры.

8.5.1.3 Тепловая модель двигателя 3

Тепловая модель двигателя 3 предназначена только для эксплуатации двигателей типа 1FK7Basis. Этот тип двигателей не имеет встроенных датчиков температуры. Тепловая модель двигателя 3 это тепловая модель 3 масс. Она активируется с r0612.02 = 1. Требуемые параметры автоматически передаются при вводе в эксплуатацию через DRIVE-CLiQ.

Перегревы двигателя рассчитываются на основе измеренных значений двигателя. Рассчитанные перегревы отображаются в параметрах:

- r0034 Загруженность двигателя
- r0630 Тепловая модель двигателя - Температура окружающей среды
- r0631 Тепловая модель двигателя - Температура стали статора
- r0632 Тепловая модель двигателя - Температура обмотки статора
- r0633 Тепловая модель двигателя - Температура ротора

Таблица 8- 2 Список двигателей

	Тип двигателя
1	1FK7041 - 8GF71
2	1FK7042 - 8GF71
3	1FK7060 - 8GF71
4	1FK7063 - 8GF71
5	1FK7100 - 8FC71
6	1FK7101 - 8FC71
7	1FK7103 - 8FB71
8	1FK7105 - 8FB71

**Функциональные схемы (см. Справочник по параметрированию SINAMICS S120/S150)**

- 8016 Тепловой контроль двигателя
- 8017 Тепловые модели двигателя (только для синхронного двигателя, р0300 = xxx)

**Обзор важных параметров (см. Справочник по параметрированию SINAMICS S120/S150)**

**Тепловая модель двигателя 1**

- r0034 СО: загруженность двигателя
- r0318[0...n] Ток состояния покоя двигателя
- r0605[0...n] Тепл\_мод\_двиг Порог
- r0612[0...n] Тепловая модель двигателя - Активация
- r0615[0...n] Тепл\_мод\_двиг Порог ошибки

**Тепловая модель двигателя 2**

- r0344[0...n] Масса двигателя
- r0612[0...n] Тепловая модель двигателя - Активация
- r0617[0...n] Релевантная с тепловой стороны доля стали статора
- r0618[0...n] Релевантная с тепловой стороны доля меди статора
- r0619[0...n] Релевантная с тепловой стороны масса ротора
- r0625[0...n] Температура окружающей среды двигателя
- r0626[0...n] Перегрев стали статора двигателя
- r0627[0...n] Перегрев обмотки статора двигателя
- r0628[0...n] Перегрев обмотки ротора двигателя
- r0630[0...n] Тепл\_мод\_двиг Температура окружающей среды
- r0631[0...n] Тепл\_мод\_двиг Температура стали статора
- r0632[0...n] Тепл\_мод\_двиг Температура обмотки статора
- r0633[0...n] Тепл\_мод\_двиг Температура ротора

**Тепловая модель двигателя 3**

- r0612[0...n] Тепловая модель двигателя - Активация
- r0630[0...n] Тепл\_мод\_двиг Температура окружающей среды
- r0631[0...n] Тепл\_мод\_двиг Температура стали статора
- r0632[0...n] Тепл\_мод\_двиг Температура обмотки статора
- r0633[0...n] Тепл\_мод\_двиг Температура ротора

## 8.5.2 Регистрация температуры двигателя

### Датчики температуры

Температура двигателя регистрируется с помощью датчиков температуры, размещенных в обмотках двигателя. Установленные датчики стандартно выбираются из четырех следующих различных типов датчиков:

1. PTC
2. КТУ84
3. РТ100/РТ1000
4. Биметаллический зонд с размыкающим контактом (коротко "Биметаллический NC")

### Функции PTC

Датчик температуры подключается на модуле датчика к соответствующим клеммам (-Temp) и (+Temp) (см. соответствующий раздел в Справочнике по оборудованию SINAMICS S120 Управляющие модули и дополнительные системные компоненты). Пороговое значение для переключения на предупреждение или ошибку равно 1650 Ω.

PTC часто имеет сильно нелинейную характеристику и поэтому используется как реле. При превышении типичной ном. температуры срабатывания значение сопротивления скачкообразно увеличивается. Сопротивление срабатывания составляет  $\geq 1650 \text{ Ом}$ .

- p0600 = 1 активирует регистрацию температуры двигателя через датчик 1
- p0601 = 1 устанавливает тип датчика температуры PTC

### Функция КТУ

Датчик температуры подключается на модуле датчика к соответствующим клеммам (-Temp) и (+Temp) (см. соответствующий раздел в Справочнике по оборудованию SINAMICS S120 Управляющие модули и дополнительные системные компоненты).

Датчик температуры КТУ84/1С130 имеет практически линейную характеристику и поэтому пригоден для непрерывного измерения и отображения температуры двигателя. Датчики КТУ используются для измерения температуры двигателя в диапазоне от  $-140 \text{ °C}$  до  $+188,6 \text{ °C}$ . Фактические значения температуры вне этого диапазона не учитываются.

- p0600 = 1 активирует регистрацию температуры двигателя через датчик 1
- p0601 = 2 устанавливает тип датчика температуры КТУ

### Функция РТ100/РТ1000

РТ100 или РТ1000 в принципе это PTC с очень линейной характеристикой, подходящий для непрерывного точного измерения температуры. Не каждый вход датчиков поддерживает РТ100/РТ1000.

- p0600 = 1 активирует регистрацию температуры двигателя через датчик 1
- p0601 = 5 устанавливает тип датчика температуры РТ100

### Функция биметаллического NC

Биметаллическое реле при определенной ном. температуре срабатывания приводит в действие коммутационное устройство. Сопротивление срабатывания составляет <100 Ом. Не каждый вход датчиков поддерживает биметаллический NC.

- p0600 = 1 активирует регистрацию температуры двигателя через датчик 1
- p0601 = 4 устанавливает тип датчика температуры "биметаллический NC"

### Тип датчика температуры в случае нескольких каналов температуры

Если используется несколько каналов температуры, то установить p0601 = 10. Тогда датчики соединяются через BICO.

## 8.5.3 Модули датчиков

Модули датчиков необходимы тогда, когда нужно подключить дополнительные датчики температуры через DRIVE-CLiQ. Для этого предлагаются различные модули датчиков:

- Монтируемый в шкаф модуль датчика (SMC) для крепления на DIN-рейки внутри шкафа
- Внешний модуль датчика (SME) со степенью защиты IP67 для приближенного к двигателю монтажа

К модулям датчиков могут подключаться датчики температуры типа PTC, КТУ84 и некоторые биметаллические NC.

Таблица 8- 3 Подключение датчика температуры

Устройство	Интерфейс	+Temp	-Temp	Тип датчика температуры
SMC10	X520	13	25	КТУ84/PTC
SMC20	X520	13	25	КТУ84/PTC
SMC30	X520	1	8	КТУ84/PTC
	X531	4	3	КТУ84/PTC
SME20	X100	9	7	КТУ84/PTC
SME25	-	-		Нельзя подключить датчик температуры
SME120	X200	См. ниже		КТУ84/PTC/биметаллический NC
SME125	X200	См. ниже		КТУ84/PTC/биметаллический NC

## 8.5.4 Монтируемый в шкаф модуль датчика

Монтируемый в шкаф модуль датчика (SMCx0) обрабатывает сигналы датчика. Результаты для дальнейшей обработки передаются через DRIVE-CLiQ на привод. SMCx0 предназначен для эксплуатации внутри электрошкафа. SMC10, SMC20 и SMC30 различаются интерфейсами датчиков. Функция по регистрации температуры двигателя идентичная. Как альтернатива SMC30 предлагает два соединения датчиков. Датчик может быть подключен либо к интерфейсу X520 (15-пол. Sub-D-штекер), либо к интерфейсу X521/X531 (через клеммную колодку).

### 8.5.5 Внешний модуль датчика

Внешний модуль датчика (SME) необходим тогда, когда интерфейс датчика должен быть приближен к датчику двигателя вне электрошкафа. SME имеет степень защиты IP67.

### 8.5.6 Модуль датчика SME 20/25

#### Внешний модуль датчика 20/25

SME20 и SME25 анализирует данные датчика. Полученные значения передаются через DRIVE-CLiQ дальше на управляющий модуль. SME20 и SME25 имеют различные интерфейсы датчиков.

К SME25 нельзя подключить датчик температуры для регистрации температуры двигателя. Вместо этого использовать SME125.

### 8.5.7 Внешний модуль датчика 120/125

Внешний модуль датчика 120 (SME120) или внешний модуль датчика 125 (SME125) необходим для следующих условий использования:

- Интерфейс датчика устанавливается вблизи от двигателя вне электрошкафа
- Необходимо несколько каналов температуры двигателя
- Датчики температуры двигателей не имеют безопасного электрического разделения
- Безопасное электрическое разделение невозможно.

SME12x имеют степень защиты IP67. SME12x подходят в первую очередь для приложений с линейными и моментными двигателями.

Если  $r0458[0...2].8 = 1$ , то до трех датчиков температуры может быть подключено к клеммной колодке X200. Каждому датчику назначен канал температуры.

SME12x обрабатывает данные датчиков температуры и предоставляет вычисленный значения через DRIVE-CLiQ для дальнейшей обработки.

Таблица 8- 4 Разводка клеммной колодки X200 для датчиков температуры

Клемма	Функция	Канал	Параметр	Тип датчика температуры
1	-Temp	2	p4601[0]	КТУ84/PTC/биметаллический NC Линейные и моментные двигатели: КТУ84
2	+Temp			
3	+Temp	3	p4602[0]	КТУ84/PTC/биметаллический NC Линейные и моментные двигатели: PTC-тройник 1 или биметаллический NC
4	-Temp			
5	+Temp	4	p4603[0]	КТУ84/PTC/биметаллический NC Линейные и моментные двигатели: PTC-тройник 1 или биметаллический NC
6	-Temp			



### Регистрация температуры

- p0600 = 1/2/3 выбирает дополнительную регистрацию температуры двигателя через каналы 2 до 4.
- p0601 = 10 активирует обработку через несколько каналов температуры SME12х.

### КТУ84

- p4601[0...n] до p4603[0...n] = 20 устанавливает тип датчика температуры КТУ.
- Если значение в параметре r4620[0...3] отлично от -200 °С, то индикация температуры является действительной. Отображается фактическое значение датчиков температуры:
  - r4620[1] Датчики температуры канала 2
  - r4620[2] Датчики температуры канала 3
  - r4620[3] Датчики температуры канала 4

### PTC

- p4601[0...n] до p4603[0...n] = 10/11/12 устанавливает тип датчика температуры PTC, устанавливает тип обработки и активирует обработку.
  - p4601[0...n] = 10 PTC ошибка
  - p4601[0...n] = 11 PTC предупреждение
  - p4601[0...n] = 12 PTC предупреждение и ступенчатая выдержка времени
- r4620[0...3] = -200 °С.

### Биметаллический NC

- p4601[0...n] до p4603[0...n] = 30/31/32 устанавливает тип датчика температуры "биметаллический NC", устанавливает тип обработки и активирует обработку:
  - p4601[0...n] = 30 биметаллический NC, ошибка
  - p4601[0...n] = 31 биметаллический NC, предупреждение
  - p4601[0...n] = 32 биметаллический NC, предупреждение и ступенчатая выдержка времени
- r4620[0...3] = -200 °С.

### 8.5.8 Терминальные модули

Терминальные модули предоставляют приводной системе дополнительные аналоговые и цифровые информационные входы и выходы. Они предназначены для использования в электрошкафу. Терминальные модули подключаются к приводной системе через DRIVR-CLiQ. Терминальные модули TM31, TM120 и TM150 предлагают входы для датчиков температуры.

- TM31 может обрабатывать один датчик температуры.
- TM120 может обрабатывать до 4 датчиков температуры. Входы датчиков имеют гальваническое разделение.
- TM150 может обрабатывать до 12 датчиков температуры. Датчики могут быть разбиты макс. на 3 группы. Каждый датчик может быть свободно согласован с одной из групп.

Таблица 8- 5 Подключение датчика температуры

Устройство	Интерфейс	Канал	+Temp	-Temp	Тип датчика температуры
TM31	X522	0	7	8	КТУ84/PTC
TM120	X521	0	2	1	КТУ84-1С130/PTC/биметаллический NC, линейный двигатель: КТУ84-1С130
		1	4	3	КТУ84-1С130/PTC/биметаллический NC, линейный двигатель: КТУ84-1С130
		2	6	5	КТУ84-1С130/PTC/биметаллический NC, линейный двигатель: КТУ84-1С130
		3	8	7	КТУ84-1С130/PTC/биметаллический NC, линейный двигатель: КТУ84-1С130
TM150	X531 <sup>1)</sup>	0	1 3	2 4	КТУ84-1С130/PTC/биметаллический NC/PT100/PT1000
	X532 <sup>1)</sup>	1	1 3	2 4	КТУ84-1С130/PTC/биметаллический NC/PT100/PT1000
	X533 <sup>1)</sup>	2	1 3	2 4	КТУ84-1С130/PTC/биметаллический NC/PT100/PT1000
	X534 <sup>1)</sup>	3	1 3	2 4	КТУ84-1С130/PTC/биметаллический NC/PT100/PT1000
	X535 <sup>1)</sup>	4	1 3	2 4	КТУ84-1С130/PTC/биметаллический NC/PT100/PT1000
	X536 <sup>1)</sup>	5	1 3	2 4	КТУ84-1С130/PTC/биметаллический NC/PT100/PT1000

1) В главе, посвященной TM 150, ниже можно найти более подробную информацию по соединениям датчиков

### 8.5.9 Терминальный модуль 31

Терминальный модуль 31 (TM31) используется тогда, когда требуются дополнительные цифровые и аналоговые входы/выходы. Датчик температуры подключается к клемме X522. Значения порогов ошибок или предупреждений могут быть установлены в параметре p4102[0..1] от -48 °C до 251 °C. p4102 = 251°C деактивирует порог предупреждения и ошибки. Заводская установка 100 °C для порога предупреждения и 120 °C для порога ошибки.

### Регистрация температуры

- p0600 = 10 активирует регистрацию температуры двигателя через внешний датчик
- p0603 устанавливает источник сигнала для обработки температуры двигателя
- p4100 = 0 деактивирует обработку. После параметр r4105 = -300°C.

### PTC

- p4100 = 1 устанавливает тип датчика температуры PTC и активирует обработку.
- r4105 показывает следующие значения:
  - Если фактическое значение температуры ниже ном. температуры срабатывания, то отображается -50 °C.
  - Если фактическое значение температуры выше ном. температуры срабатывания, то отображается 250 °C.
  - Если фактическое значение температуры недействительно (инициирована F35920), то отображается -300 °C.
  - Если p4100 = 0, то отображается -300 °C.

### КТУ84

- p4100 = 2 устанавливает тип датчика температуры КТУ84 и активирует обработку.
- r4105 показывает следующие значения:
  - Фактическое значение температуры обработки температуры
  - -300 °C если датчик не выбран или фактическое значение температуры недействительно

## 8.5.10 Терминальный модуль 120

Если датчики температуры в используемых двигателях не имеют безопасного электрического разделения, то потребуются терминальный модуль 120 (ТМ120). К ТМ120 может быть подключено до 4 разных датчиков температуры. ТМ120 регистрирует фактические значения температуры и обрабатывает их. Пороги ошибок или предупреждений (p4102) фактических значений температуры могут устанавливаться в диапазоне от -48 °C до 251 °C. Датчики температуры подключаются на ТМ120 к клеммной колодке X521 согласно таблице выше.

Дополнительную информацию можно найти в SINAMICS S120 Справочник по оборудованию "Управляющие модули и дополнительные системные компоненты".

### Регистрация температуры

- p0600[0...n] = 20 или 21 активирует регистрацию температуры двигателя через внешний датчик.
- p0601[0...n] = 11 устанавливает обработку для нескольких каналов температуры.
- p0608[0...3] согласует каналы температуры для температуры двигателей с источником сигналов 2.

- p0609[0...3] согласует каналы температуры для температуры двигателей с источником сигналов 3
- p4100[0...n] = 0 отключает обработку температуры.
- r4101[0...3] показывает текущее значение сопротивления соответствующего датчика температуры. Макс. измеряемое сопротивление составляет 2170 Ω.
- p4102[0/2/4/6] устанавливает пороги предупреждения датчиков температуры между -48 °C и 250 °C.
- p4102[1/3/5/7] устанавливает пороги ошибки датчиков температуры между -48 °C и 250 °C.
- p4102[0...7] = 251 °C деактивирует установленные предупреждения или ошибки.
- p4610[0...n] до p4613[0...n] согласует до четырех датчиков температуры с двигателем и устанавливает реакции.
- r4620[0...3] ≠ -200 °C означает:
  - КТУ84 подключен
  - индикация температура действительна
- r4620[0...3] = -200 °C означает:
  - РТС или биметаллический NC подключен
  - имеет место ошибка датчика температуры
  - канал датчика деактивирован
  - обработка температуры деактивирована

#### КТУ84

- p4100[0...3] = 2 согласует тип датчика температуры КТУ84 с соответствующим каналом 1 до 4 и активирует обработку.
- r4105[0...3] показывает фактическое значение температуры затронутого канала измерения обработки температуры. Если датчик не выбран или фактическое значение температуры недействительно, то в параметре стоит значение -300 °C.

#### РТС

- p4100[0...3] = 1 устанавливает тип датчика температуры РТС на соответствующий канал 1 до 4 и активирует обработку.
- r4105[0...3] показывает фактическое значение температуры обработки температуры.
  - Если фактическое значение температуры ниже ном. температуры срабатывания, то устанавливается r4105[0...3] = -50 °C.
  - Если фактическое значение температуры выше ном. температуры срабатывания, то устанавливается r4105[0...3] = 250 °C.
  - Если датчик не выбран или фактическое значение температуры недействительно, то устанавливается r4105[0...3] = -300 °C.

**Биметаллический NC**

- r4100[0...3] = 4 устанавливает тип датчика температуры "биметаллический NC" и активирует обработку.
- r4105[0...3] показывает фактическое значение температуры обработки температуры.
  - Если фактическое значение температуры ниже ном. температуры срабатывания, то устанавливается r4105[0...3] = -50 °С.
  - Если фактическое значение температуры выше ном. температуры срабатывания, то устанавливается r4105[0...3] = 250 °С.
  - Если датчик не выбран или фактическое значение температуры недействительно, то устанавливается r4105[0...3] = -300 °С.

**8.5.11 Терминальный модуль 150**

Терминальный модуль 150 (ТМ150) имеет 6 4-полюсных клеммы подключения для датчиков температуры. Могут подключаться датчики температуры по 1х2-, 1х3- или 1х4-проводной технике. При 2х2-проводной технике может обрабатываться до 12 входных каналов. В заводской установке может обрабатываться 12 входных каналов. Каналы температуры ТМ150 могут быть разбиты макс. на 3 группы и обрабатываться совместно.

ТМ150 может регистрировать и обрабатывать датчики температуры типа КТУ84, РТС, биметаллический NC, РТ100 и РТ1000. Пороги ошибок или предупреждений значений температуры могут устанавливаться от -99 °С до 251 °С. Датчики температуры подключаются к клеммной колодке X531 до X536 согласно таблице ниже.

Входы температуры ТМ150 являются гальванически развязанными.

Дополнительную информацию можно найти на функциональной схеме 9625, 9626 и 9627 в Справочнике по оборудованию SINAMICS S120/S150.

**Выбор типов датчиков**

- r4100[0...11] устанавливает тип датчика для соответствующего канала температуры.
- r4105[0...11] показывает фактическое значение канала температуры.
  - Для коммутируемых датчиков температуры, к примеру, РТС и биметаллический NC, символически отображается два предельных значения:
  - r4105[0...11] = -50°С: Фактическое значение температуры ниже ном. температуры срабатывания.
  - r4105[0...11] = +250°С: Фактическое значение температуры выше ном. температуры срабатывания.

**ЗАМЕТКА**

**Для РТС и биметаллического NC действует:**

Индикация в r4105[0...11] не соответствует фактическому значению температуры.

Таблица 8- 6 Выбор типов датчиков

Значение p4100[0...11]	Датчик температуры	Диапазон индикации температуры r4105[0...11]
0	Обработка отключена	-
1	РТС термистор	-50°C или +250°C
2	КТУ84	-99°C до +250°C
4	Биметаллический NC	-50°C или +250°C
5	РТ100	-99°C до +250°C
6	РТ1000	-99°C до +250°C

### Измерение сопротивлений линии

При использовании 2-проводных датчиков для увеличения точности измерения можно измерить и сохранить сопротивление линии. Для этого закоротить кабель датчика как можно ближе к датчику. Принцип действий описан в Справочнике по параметрированию SINAMICS S120/150 в p4109[0...11]. Измеренное сопротивление линии после учитывается при обработке температуры. В p4110[0...11] находится значение сопротивления линии.

### Сетевой фильтр

Для подавления электропомех от сети электроснабжения активирован сетевой фильтр. Фильтр с p4121 может быть настроен на частоту сети 50 Гц или 60 Гц.

#### 8.5.11.1 Измерение макс. с 6 каналами:

##### регистрация температуры с помощью 2-проводного датчика

С p4108[0...5] = 0 регистрируется датчик с 2-проводной техникой на 4-проводном соединении на клемме 1 и 2. Клеммы 3 и 4 остаются открытыми.

##### регистрация температуры с помощью 3-проводного датчика

С p4108[0...5] = 2 регистрируется датчик с 3-проводной техникой на 4-проводном соединении на клемме 3 и 4. ИЛ подключается к клемме 1. Клеммы 2 и 4 должны быть закорочены.

##### регистрация температуры с помощью 4-проводного датчика

С p4108[0...5] = 3 регистрируется датчик с 4-проводной техникой на 4-проводном соединении на клемме 3 и 4. ИЛ подключается к клемме 1 и 2.

Подробности можно найти в функциональной схеме 9626 в Справочнике по параметрированию SINAMICS S120/S150.

### 8.5.11.2 Измерение макс. с 12 каналами:

#### регистрация температуры с двумя 2-проводными датчиками

С r4108[0...5] = 1 регистрируется два датчика по 2-проводной технике. Первый датчик подключается к клемме 1 и 2. Второй датчик (номер = первый датчик + 6) подключается к клемме 3 и 4. Подробности можно найти в функциональной схеме 9627 в Справочнике по параметрированию SINAMICS S120/S150.

При подключении двух 2-проводных датчиков к клемме X531 первый датчик согласуется с каналом температуры 1. Второй датчик согласуется с каналом 7 (1+6).

К TM150 может быть подключено до 12 датчиков температуры.

#### ЗАМЕТКА

##### Схем соединений для 12 каналов температуры

Датчики температуры на TM150 не имеют сквозной нумерации. Первые 6 каналов температуры сохраняют свою нумерацию 0 до 5. Следующие 6 каналов температуры нумеруются по порядку с 6 до 11, начиная с клеммы X531. (см. Функциональная схема 9627 в Справочнике по параметрированию SINAMICS S120/150)

Пример для 8 каналов температуры:

2x2 провода к клемме X531: r4108[0] = 1  $\triangleq$  датчик 1 на канал 0 и датчик 2 на канал 6

2x2 провода к клемме X532: r4108[1] = 1  $\triangleq$  датчик 1 на канал 1 и датчик 2 на канал 7

1x3 провода к клемме X533: r4108[2] = 2  $\triangleq$  датчик 1 на канал 2

1x3 провода к клемме X534: r4108[3] = 2  $\triangleq$  датчик 1 на канал 3

1x4 провода к клемме X535: r4108[4] = 3  $\triangleq$  датчик 1 на канал 4

1x2 провода к клемме X536: r4108[5] = 0  $\triangleq$  датчик 1 на канал 5

### 8.5.11.3 Формирование групп датчиков температуры

С помощью параметра r4111[0...2] можно объединять каналы температуры в группы. Для каждой группы предоставляются следующие вычисленные значения из фактических значений температуры (r4105[0...11]):

- Максимум: r4112[0...2], (индекс 0,1,2 = группа 0,1,2)
- Минимум: r4113[0...2]
- Среднее значение: r4114[0...2]

Пример:

Фактическое значение температуры из канала 0, 3, 7 и 9 должно быть объединено в группу 1:

- r4111[1].0 = 1
- r4111[1].3 = 1
- r4111[1].7 = 1
- r4111[1].9 = 1

Вычисленные значения из группы 1 доступны в следующих параметрах для дальнейшего подключения:

- r4112[1] = максимум
- r4113[1] = минимум
- r4114[1] = среднее значение

#### ЗАМЕТКА

##### Формирование групп каналов температуры

Объединять в группы следует только непрерывно измеряющие датчики температуры. С коммутирующими датчиками температуры РТС и биметаллический НС согласуются только две температуры  $-50^{\circ}\text{C}$  и  $+250^{\circ}\text{C}$ , в зависимости от состояния. Внутри группы с непрерывными фактическими значениями температуры учет коммутируемых датчиков температуры отрицательно сказывается на расчете максимально/минимального/среднего значения температуры.

#### 8.5.11.4 Обработка каналов температуры

Для каждого из 12 каналов температуры по отдельности в r4102[0...23] можно установить порог предупреждения и порог ошибки. Четные индексы параметра содержат порог предупреждения, нечетные - порог ошибки. Пороги температуры могут устанавливаться для каждого канала между  $-99^{\circ}\text{C}$  и  $+251^{\circ}\text{C}$ .

Если обработка фактического значения температуры из r4105[0...11] превысит установленный в r4102[0...23] порог предупреждения, то на r4104.0...23 выводится предупреждение. Одновременно запускается ступенчатая выдержка времени r4103[0...11].

Если по истечении ступенчатой выдержки времени фактическое значение температуры все еще выше порога предупреждения, то выводится соответствующая ошибка. Эта ошибка может быть квитирована, как только фактическое значение температуры снова опустится ниже порога предупреждения.

Если обработка фактического значения температуры из r4105[0...11] превысит установленный в r4102[0...23] порог ошибки, то сразу же активируется соответствующая ошибка.

С r4118[0...11] можно установить гистерезис для каждого канала для r4102[0...23].

С r4119[0...11] для каждого канала можно активировать фильтр для сглаживания сигнала температуры.

Постоянная времени фильтра зависит от числа активных каналов температуры и может быть считана в r4120.

#### Отказ датчика

С помощью параметра r4117[0...2] можно установить реакцию на отказ датчика температуры в группе:

- r4117 = 0 установлен. Неисправный датчик не учитывается.
- r4117 = 1 установлен. Группа выводит значение  $-300^{\circ}\text{C}$  на выходах для макс. значения, мин. значения и среднего значения.



## 8.5.12 Модуль двигателя/силовой модуль "шасси"

У модулей двигателей имеется прямое подключение для датчика температуры двигателя. Возможна обработка датчиков температуры типа РТС, КТУ84, РТ100 или "биметаллический NC". Клеммы подключения датчиков температуры на модуле двигателя зависят от исполнения.

Таблица 8- 7 Подключение датчика температуры на модуле двигателя

Устройство	Клемма	+Temp	-Temp
Одноводвигательный модуль формата "шасси"	X41	4	3
Одноводвигательный модуль книжного формата	X21	1	2
Одноводвигательный модуль книжного компактного формата	X21	1	2
Двухдвигательный модуль книжного формата	X21/X22	1 / 1	2 / 2

### Активация регистрации температуры

С r0600[0...n] = 11 активируется регистрация температуры двигателя через модуль двигателя.

### Установка датчика температуры

С r0601[0...n] выполняется установка датчика температуры.

#### Примечание

**Биметаллический NC возможен только для книжного формата**

Регистрация температуры с биметаллическим NC возможна только с модулями двигателей книжного формата.

#### Примечание

**РТ100 возможен только для формата "шасси"**

Регистрация температуры с РТ100 возможна только с модулями двигателей формата "шасси".

Если отображается r0192.15 = 1, то с помощью r0601[0...n] = 5 можно выбрать тип датчика температуры РТ100.

С r0624 [0...n] можно установить смещение температуры двигателя.

### Силовой модуль "шасси"

Силовой модуль "шасси" имеет один канал температуры и может обрабатывать датчики температуры типа РТС, КТУ84 и РТ100 (r0192.15 = 1).

Таблица 8- 8 Подключение датчика температуры на силовом модуле

Устройство	Клемма	+Temp	-Temp
Силовой модуль "шасси"	X41	4	3

### 8.5.13 CU310-2/CUA31/CUA32

Адаптеры управляющего модуля CUA31 и CUA32 имеют один канал температуры. CUA31 имеет на клеммной колодке интерфейс для датчика температуры двигателя. На CUA32 как альтернатива датчик температуры может быть подключен и через интерфейс датчика.

Управляющий модуль CU310-2 DP/PN имеет два независимых канала температуры. Датчики температуры двигателя могут быть подключены через два интерфейса. Один канал на интерфейсе датчика, второй на клеммной колодке. Датчики температуры типа РТС или КТУ84 могут подключаться и обрабатываться.

Таблица 8- 9 Разъем для датчика температуры

Устройство		Интерфейс	+Temp	-Temp	РТС	КТУ	РТ100
CU 310-2 DP/PN	Интерфейс датчика	X120	1	2	да	да	--
	Клеммная колодка	X23	1	8	да	да	--
CUA31	Клеммная колодка	X210	1	2	да	да	--
CUA32	Клеммная колодка	X210	1	2	да	да	--
	Интерфейс датчика	X220	1	8	да	да	--

#### CUA31

Установка регистрации температуры и каналов температуры:

- r0600[0...n] = 11 устанавливает канал температуры через клеммы CU.
- r0601[0...n] = 0/1/2/3/5 устанавливает тип датчика температуры и реакцию.

#### CUA32

Установка регистрации температуры и каналов температуры:

- r0600[0...n] = 10 устанавливает регистрацию температуры через соединение BICO.
- r4600[0...n] устанавливает тип датчика для канала температуры 1 (интерфейс датчика).
- r4601[0...n] устанавливает тип датчика для канала температуры 2 (клеммная колодка).

#### CU310-2 DP/PN (Электропривод переменного тока)

Установка регистрации температуры и каналов температуры:

- r0600[0...n] = 10 устанавливает регистрацию температуры через соединение BICO.
- r4600[0...n] устанавливает тип датчика для канала температуры 1 (интерфейс датчика).
- r4601[0...n] устанавливает тип датчика для канала температуры 2 (клеммная колодка).

### 8.5.14 Двигатель с DRIVE-CLiQ

В двигателе с соединением DRIVE-CLiQ данные двигателя и датчика сохранены как электронный шильдик. Эти данные при вводе в эксплуатацию передаются на управляющий модуль. Благодаря этому при вводе в эксплуатацию такого типа двигателя все необходимые параметры предустанавливаются и настраиваются автоматически. Как и необходимые для контроля температуры двигателя параметры. Дополнительной настройки не требуется.

Предустановками для контроля температуры двигателя являются:

- r0600 = 1, датчик температуры двигателя для контроля через датчик 1
- r0601 = 2, тип датчика температуры двигателя KTY84.
- r0604[0...n] Температура двигателя, порог предупреждения
- r0605[0...n] Температура двигателя, порог ошибки
- r0606[0...n] Температура двигателя, ступенчатая выдержка времени (ступенчатая выдержка времени для переключения с кода предупреждения на код ошибки).

### 8.5.15 Обработка датчика температуры

#### Регистрация температуры через KTY или PT100

- При превышении порога предупреждения r0604 появляется предупреждение A07910.  
Для векторного управления через параметр r0610 можно установить реакцию привода на срабатывание предупреждения:
  - 0: отсутствие реакции, только предупреждение A07910, без уменьшения I\_max
  - 1: предупреждение A07910 и ошибка F07011, уменьшение I\_max
  - 2: предупреждение A07910 и ошибка F07011, без уменьшения I\_max
- При достижении порога ошибки (установка через r0605, заводская установка = 145 °C) в комбинации с установкой в r0610 выводится ошибка F07011.

#### Регистрация температуры с помощью PTC

- После срабатывания PTC выводится предупреждение A07910
- По истечении времени ожидания в r0606 выводится ошибка F07011

### Контроль датчика на обрыв провода или короткое замыкание

- Контроль датчика на короткое замыкание в кабеле датчика возможен для датчиков РТС и КТУ84. Контроль на обрыв кабеля возможен для датчика КТУ84: Если значение температуры выходит за пределы предусмотренного диапазона  $-140\text{ }^{\circ}\text{C} \dots +250\text{ }^{\circ}\text{C}$ , то вероятно имеет место обрыв кабеля или короткое замыкание кабеля датчика. Появляется предупреждение А07015 "Привод: предупреждение датчика температуры двигателя". По истечении времени ожидания в р0607 выводится ошибка F07016 "Привод: ошибка датчика температуры двигателя".
- Если подключен асинхронный двигатель, то можно скрыть ошибку F07016 через установку р0607 = 0. Тогда привод продолжает движение с вычисленными данными тепловой модели 3 масс.
- Если установленный в р0600 датчик температуры двигателя не подключен, выдается предупреждение А07820 "Датчик температуры не подключен".

## 8.5.16 Функциональные схемы и параметры

### Функциональные схемы (см. Справочник по параметрированию SINAMICS S120/S150)

- 8016 Тепловой контроль двигателя
- 8017 Тепловая I2t-модель двигателя
- 9576 Терминальный модуль 31 - Обработка температуры (КТУ/РТС)
- 9605 Терминальный модуль 120 - Обработка температуры, канал 1 и 2 (КТУ/РТС/биметалл)
- 9606 Терминальный модуль 120 - Обработка температуры, канал 3 и 4 (КТУ/РТС/биметалл)
- 9625 Терминальный модуль 150 - Обработка температуры, структура (канал 0...11)
- 9626 Терминальный модуль 150 - Обработка температуры 1x2-, 3-, 4-проводная (канал 0...5)
- 9627 Терминальный модуль 150 - Обработка температуры 2x2-проводная (канал 6...11)

### Обзор важных параметров (см. Справочник по параметрированию SINAMICS S120/S150)

- r0034 СО: загрузка двигателя
- r0035 СО: Температура двигателя
- r0068 СО: Фактическое значение тока, величина
- р0318[0...n] Ток состояния покоя двигателя
- р0600[0...n] Датчик температуры двигателя для контроля
- р0601[0...n] Датчик температуры двигателя, тип датчика
- р0603 СI: Температура двигателя, источник сигнала
- р0604[0...n] Температура двигателя, порог предупреждения
- р0605[0...n] Температура двигателя, порог ошибки
- р0606[0...n] Температура двигателя, ступенчатая выдержка времени

- r0607[0...n] Ошибка датчика температуры, ступенчатая выдержка времени
- r0608[0...3] CI: температура двигателя, источник сигнала 2
- r0609[0...3] CI: температура двигателя, источник сигнала 3
- r0610[0...n] Перегрев двигателя, реакция
- r0624[0...n] Смещение температуры двигателя PT100
- r0625[0...n] Температура окружающей среды двигателя
- r4600[0...n] Датчик температуры двигателя 1, тип датчика
- r4601[0...n] Датчик температуры двигателя 2, тип датчика
- r4602[0...n] Датчик температуры двигателя 3, тип датчика
- r4603[0...n] Датчик температуры двигателя 4, тип датчика
- r4620[0...3] Температура двигателя измерена

#### Дополнительные параметры для TM31

- r4100 TM31 обработка температуры, тип датчика
- r4102[0...1] TM31 обработка температуры, порог ошибки/предупреждения
- r4103 TM31 обработка температуры, ступенчатая выдержка времени
- r4104.0...1 VO: TM31 обработка температуры, состояние
- r4105 CO: TM31 обработка температуры, фактическое значение

#### Дополнительные параметры для TM120

- r4100[0...3] TM120 Обработка температуры, тип датчика
- r4101[0...3] TM120 обработка температуры, сопротивление датчика
- r4102[0...7] TM120 обработка температуры, порог ошибки/предупреждения
- r4103[0...3] TM120 обработка температуры, ступенчатая выдержка времени
- r4104.0...7 VO: TM120 обработка температуры, состояние
- r4105[0...3] CO: TM120 обработка температуры, фактическое значение

#### Дополнительные параметры для TM150

- r4100[0...11] TM150 обработка температуры, тип датчика
- r4101[0...11] TM150 обработка температуры, сопротивление датчика
- r4102[0...23] TM150 обработка температуры, порог ошибки/предупреждения
- r4103[0...11] TM150 обработка температуры, ступенчатая выдержка времени
- r4104.0...23 VO: TM150 обработка температуры, состояние
- r4105[0...11] CO: TM150 обработка температуры, фактическое значение
- r4108[0...5] TM150 метод измерения


- p4109[0...11] TM150 измерение сопротивления линии
- p4110[0...11] TM150 значение сопротивления линии
- p4111[0...2] TM150 группа, согласование канала
- r4112[0...2] CO: TM150 группа, фактическое значение температуры, максимум
- r4113[0...2] CO: TM150 группа, фактическое значение температуры, минимум
- r4114[0...2] CO: TM150 группа, фактическое значение температуры, среднее значение
- p4117[0...2] TM150 группа, ошибка датчика, последствия
- p4118[0...11] TM150 порог ошибки/предупреждения, гистерезис
- p4119[0...11] TM150 активировать/деактивировать сглаживание
- r4120 TM150 фильтр температуры, постоянная времени
- p4121 TM150 фильтр, ном. частота сети

#### Тепловые модели двигателя

- p0318[0...n] Ток состояния покоя двигателя
- p0335[0...n] Тип охлаждения двигателя / тип охлаждения двигателя
- p0344[0...n] Масса двигателя (для тепловой модели двигателя)
- p0611[0...n] Постоянная времени I2t-тепловой модели двигателя
- p1612[0...n] Тепловая модель двигателя - Конфигурация
- p0615[0...n] I2t-модель двигателя, порог ошибки
- p0617[0...n] Релевантная с тепловой стороны сталь в статоре
- p0618[0...n] Релевантная с тепловой стороны медь в статоре
- p0619[0...n] Релевантная с тепловой стороны масса ротора
- p0620[0...n] Тепловая адаптация, сопротивление статора и ротора
- p0625[0...n] Температура окружающей среды двигателя

## 9.1 Актуальная информация

Важное указание по поддержанию эксплуатационной безопасности Вашей установки:

 <b>ПРЕДУПРЕЖДЕНИЕ</b>
Установкам с безопасно-ориентированной направленностью со стороны эксплуатанта предъявляются особые требования к эксплуатационной безопасности. И поставщик должен придерживаться особых мер по учету изделия. Поэтому в специальных информационных бюллетенях мы сообщаем о разработке и свойствах продуктов, которые являются или могут быть важными с точки зрения безопасности при работе установки. Для возможности получения последних новостей по этой тематике и при необходимости внесения требуемых изменений в установку, необходимо подписаться на соответствующий информационный бюллетень.

Для этого перейти по адресу

<http://automation.siemens.com>

Для подписки на информационный бюллетень действовать следующим образом:

1. Выбрать требуемый язык интернет-странички.
2. Щелкнуть на пункте меню "Support".
3. Щелкнуть на пункте меню "Newsletter".

---

### Примечание

Для подписки на информационный бюллетень необходимо зарегистрироваться и войти в систему. Для этого надо пройти автоматический процесс регистрации.

---

4. Щелкнуть на "Login" и войти под своими данными доступа. Если данные для доступа отсутствуют, то щелкнуть на пункте "Да, я хотел бы зарегистрироваться".  
В следующем окне можно подписаться на отдельные информационные бюллетени.
5. Выбрать в области "Выбор вида документации для тематических информационных бюллетеней и информационных бюллетеней по продуктам" вид документации, по которой Вы бы хотели получать информацию.
6. Предлагаемые в настоящий момент информационные бюллетени перечислены на этой странице под заголовком "Produkt Support".

7. Открыть тематическую область "Техника безопасности - Safety Integrated".

Теперь отображается, какие информационные бюллетени предлагаются для этой тематической области. Отметив кнопки-флажки можно подписаться на соответствующие информационные бюллетени. Для получения более подробной информации об информационном бюллетене, щелкнуть на нем. Открывается маленькое дополнительное окно, из которого можно получить соответствующую информацию.

8. Подписаться как минимум на информационные бюллетени по следующим темам:
  - Safety Integrated для SIMOTION
  - Приводная техника

## 9.2 Общая информация

---

### Примечание

В настоящем руководстве рассматриваются базовые функции Safety Integrated.

Описание расширенных функций Safety Integrated можно найти в следующей литературе:

Литература: /FHS/ SINAMICS S120 Описание функций Safety Integrated

---

### 9.2.1 Пояснения, стандарты/нормы и понятия

#### Safety Integrated

С помощью функций безопасности "Safety Integrated" возможна практическая реализация высокоэффективной защиты персонала и оборудования. Данные инновация техника безопасности обеспечивает следующее:

- Высокая безопасность
- Увеличение рентабельности
- Увеличение гибкости
- Увеличение техготовности установки

#### Стандарты/нормы и директивы

В технике безопасности необходимо придерживаться различных стандартов/норм и директив. Директивы являются обязательными к исполнению как для изготовителя, так и для эксплуатанта машин.

Стандарты/нормы в общем и целом отражают уровень техники и предлагают вспомогательную информацию при реализации концепций безопасности, но не являются обязывающими в отличие от директив.



Список ниже является перечнем стандартов/норм и директив в технике безопасности.

- Директива по машинному оборудованию ЕС 2006/42/EG  
Эта директива определяет базовые цели защиты в технике безопасности.
- EN 292-1  
Основные понятия и общие организационные положения
- EN 954-1/ ISO 13849-1  
Связанные с обеспечением безопасности компоненты систем управления.
- EN 1050  
Оценка рисков.
- EN 60204-1:2006  
Безопасность машинного оборудования - Электрическое оснащение машинного оборудования - часть 1: Общие требования к электрооборудованию машин
- IEC 61508  
Функциональная безопасность электрических и электронных систем.  
Этот стандарт определяет т.н. уровни обеспечения безопасности (Safety Integrity Levels, SIL), описывающие как определенный уровень интеграции безопасно-ориентированного ПО, так и количественные области возможностей появления ошибок аппаратного обеспечения.
- IEC 61800-5-2  
Электрические силовые приводные системы с регулируемой скоростью  
Часть 5-2: Требования к безопасности - Функциональные требования

---

#### Примечание

Функции безопасности приводной системы SINAMICS S120 отвечают в комбинации с сертифицированными компонентами следующим требованиям:

- Категория 3 по EN 954-1/ ISO 13849-1.
- Уровень обеспечения безопасности 2 (SIL 2) по IEC 61508.

Кроме этого, функции безопасности SINAMICS S120, как правило, сертифицируются независимыми инстанциями. Текущий список уже сертифицированных компонентов можно получить по запросу в Вашем представительстве Siemens.

---

---

#### Примечание

Устройства SINAMICS с трехфазными двигателями в эксплуатационном состоянии и в сухих рабочих помещениях соответствуют Директиве по низкому напряжению 2006/95/EG.

---

### Двухканальная структура контроля

Все важные для Safety Integrated аппаратные и программные функции реализованы в двух, независимых друг от друга каналах контроля (к примеру, пути отключения, система УД, сравнение данных).

Оба канала контроля привода реализованы через следующие компоненты:

- Через управляющий модуль.
- Через относящиеся к приводу модуль двигателя / силовой модуль.

Контроли в каждом канале контроля основываются на принципе, что перед операцией должно иметь место определенное состояние и после операции должно последовать определенное квитирование.

Если такое ожидаемое состояние в канале контроля не выполняется, то привод останавливается двухканально и выводится соответствующее сообщение.

### Цепи отключения

Существуют две независимых друг от друга цепи отключения. Все цепи отключения возбуждаются низким уровнем сигнала. Посредством этого при отказе компонента или обрыве провода обеспечивается обязательное переключение в безопасное состояние.

При обнаружении ошибки в цепях отключения активируется функция "Safe Torque Off" и блокирует повторное включение.

### Такт контроля

Безопасно-ориентированные функции для приводов выполняются циклически в такте контроля.

Такт контроля Safety составляет мин. 4 мс. За счет увеличения такта регулятора тока (p0115) увеличивается и такт контроля Safety.

### Перекрестное сравнение данных

Релевантные для безопасности данные в обоих каналах контроля подвергаются циклическому перекрестному сравнению.

При неконсистентности данных для каждой Safety-функции запускается реакция останова.

### Обзор Параметров (см. Справочник по параметрированию SINAMICS S120/S150)

- r9780 SI Такт контроля (управляющий модуль)
- r9880 SI Такт контроля (модуль двигателя)

## 9.2.2 Поддерживаемые функции

Функции безопасности приводной системы SINAMICS S отвечают следующим требованиям:

- категория 3 по DIN EN ISO 13849-1
- Performance Level (PL) d по DIN EN ISO 13849-1
- Уровень обеспечения безопасности 2 (SIL 2) по IEC 61508
- EN 61800-5-2

Кроме этого, функции безопасности SINAMICS S, как правило, сертифицируются независимыми инстанциями. Текущий список уже сертифицированных компонентов можно получить по запросу в Вашем представительстве Siemens.

Существуют следующие функции Safety Integrated (SI-функции):

- **Базовые функции Safety Integrated**

Следующие функции стандартно установлены на приводе и могут использоваться без дополнительной лицензии:

- Safe Torque Off (STO)

STO это функция безопасности для недопущения неожиданного пуска по EN 60204-1:2006 раздел 5.4.

- Safe Stop 1 (SS1, time controlled)

Safe Stop 1 использует функцию "Safe Torque Off". С его помощью может быть реализован останов по EN 60204-1:2006 категории останова 1.

- Safe Brake Control (SBC)

Функция SBC служит для безопасного управления стояночным тормозом.  
Особые требования:

Аппаратное обеспечение	Ограничение
Силовые модули/модули двигателей книжного формата	–
Силовые модули/модули двигателей формата "шасси"	Заказной номер xxx3 или выше
Силовые модули блочного формата	Дополнительно необходимо безопасное реле тормоза

• **Расширенные функции Safety Integrated (включают в себя и базовые функции)**

Для работы следующих расширенных функций Safety Integrated потребуется дополнительная лицензия за отдельную плату:

- Safe Torque Off (STO)
- Safe Stop 1 (SS1, time and acceleration controlled)
- Safe Brake Control (SBC)
- Safe Stop 2 (SS2)
- Safe Operating Stop (SOS)
- Safely-Limited Speed (SLS)
- Safe Speed Monitor (SSM)
- Safe Acceleration Monitor (SAM)
- Safe Brake Ramp (SBR)
- Safe Direction (SDI)
- Safety Info Channel (SIC)
- Safely-Limited Position (SLP)
- Безопасное реферирование
- Передача безопасных значений позиций (SP)

Описание расширенных функций Safety Integrated можно найти в следующей литературе:

Литература: /FHS/ SINAMICS S120 Описание функций Safety Integrated

### 9.2.3 Управление функциями Safety Integrated

Существуют следующие возможности управления функциями Safety Integrated:

Таблица 9- 1 Управление функциями Safety Integrated

	Клеммы (на управляющем модуле и на модуле двигателя/силовом модуле)	PROFIsafe на основе PROFIBUS или PROFINET	TM54F	Управление без выбора	F-DI/F-DO на системе (CU310-2)
Базовые функции	Да	Да	Нет	Нет	Нет
Расширенные функции	Нет	Да	Да	Только SLS и SDI	Да

**ЗАМЕТКА****PROFIsafe или TM54F**

С управляющим модулем возможно управление либо через PROFIsafe, либо через TM54F. Смешанный режим не допускается.

## 9.2.4 Параметр, контрольная сумма, версия, пароль

### Свойства параметров для Safety Integrated

Для параметров Safety Integrated действует:

- Они сохраняются отдельно для каждого канала контроля.
- При запуске формируются и проверяются контрольные суммы (Cyclic Redundancy Check, CRC) для Safety-параметров. Параметры индикации не входят в CRC.
- Система УД: Параметры сохраняются энергонезависимо на карте памяти.
- Восстановление заводской установки для Safety-параметров
  - Сброс параметров Safety на заводские установки для конкретного типа привода с помощью  $r3900$  и  $r0010 = 30$  возможен только в том случае, если не разрешены функции безопасности ( $r9301 = r9501 = r9601 = r9801 = r10010 = 0$ ).
  - Сброс параметров Safety на заводские установки возможен с помощью  $r0970 = 5$ . Для этого должен быть установлен пароль для Safety Integrated. При активированной Safety Integrated это может привести к ошибкам, которые требуют приемочного испытания. По завершению сохранить параметры и выполнить POWER ON.
  - Полный сброс всех параметров на заводскую установку ( $r0976 = 1$  и  $r0009 = 30$ , на управляющем модуле) возможен и при разрешенных функциях безопасности ( $r9301 = r9501 = r9601 = r9801 = r10010 \neq 0$ ).
- Они защищены паролем от непреднамеренного или неправомерного изменения.

### Проверка контрольной суммы

Среди Safety-параметров для каждого канала контроля имеется по параметру для фактической контрольной сумме по проверяемым на контрольную сумму Safety-параметров.

При вводе в эксплуатацию фактическая контрольная сумма должна быть передана в соответствующий параметр заданной контрольной суммы. Это может быть сделано одновременно для всех контрольных сумм приводного объекта с помощью параметра  $r9701$ .

Базовые функции

- $r9798$  SI фактическая контрольная сумма SI-параметры (управляющий модуль)
- $r9799$  SI заданная контрольная сумма SI-параметры (управляющий модуль)

- r9898 SI фактическая контрольная сумма SI-параметры (модуль двигателя)
- p9899 SI заданная контрольная сумма SI-параметры (модуль двигателя)

При каждом запуске рассчитывается фактическая контрольная сумма по Safety-параметрам и после сравнивается с заданной контрольной суммой.

Если фактическая и заданная контрольные суммы отличаются, то выводится ошибка F01650/F30650 bzw. F01680/F30680 и запрашивается приемочное испытание.

## Версии для Safety Integrated

Микропрограммное обеспечение Safety на управляющем модуле и на модуле двигателя имеют собственные идентификаторы версий каждая.

Для базовых функций:

- r9770 SI версия автономных функций безопасности привода (управляющий модуль)
- r9870 SI версия (модуль двигателя)

## Пароль

Safety-пароль защищает Safety-параметры от непреднамеренного или неправомерного доступа.

В режиме ввода в эксплуатацию для Safety Integrated (p0010 = 95) изменение Safety-параметров разрешается только после ввода действительного пароля Safety в p9761 для приводов.

- При первоначальном вводе в эксплуатацию Safety Integrated действует:
  - Safety-пароли = 0
  - Предустановка p9761 = 0

Это значит:

При первоначальном вводе в эксплуатацию установки Safety-пароля не требуется.

- Для серийного ввода в эксплуатацию Safety или в случае замены действует:
  - Safety-пароль сохраняется на карте памяти и в проекте STARTER
  - В случае замены запчасти Safety-пароль не нужен.
- Изменение пароля для приводов
  - p0010 = 95 режим ввода в эксплуатацию
  - p9761 = ввести "старый Safety-пароль"
  - p9762 = ввести "новый пароль"
  - p9763 = подтвердить "новый пароль"
  - С этого момента действует новый и подтвержденный Safety-пароль.

Если необходимо изменить Safety-параметры и Safety-пароль неизвестен, то действовать следующим образом:

1. Восстановить заводскую установку всего приводного устройства (управляющий модуль со всеми подключенными приводами/компонентами).
2. Заново ввести в эксплуатацию приводное устройство и приводы.
3. Заново ввести в эксплуатацию Safety Integrated.

Или обратитесь в свой филиал для удаления пароля (необходимо предоставить весь проект привода).

#### Обзор важных параметров к "Паролю" (см. Справочник по параметрированию SINAMICS S120/S150)

- p9761 SI ввод пароля
- p9762 SI новый пароль
- p9763 SI подтверждение пароля

## 9.2.5 Принудительная динамизация

### Принудительная динамизация или тест цепей отключения для базовых функций Safety Integrated

Принудительная динамизация цепей отключения служит для своевременного обнаружения ошибок в программных и аппаратных средствах обоих каналов контроля и автоматически выполняется через включение/выключение функции "Safe Torque Off".

Для выполнения требований из ISO 13849-1 касательно своевременного обнаружения ошибок необходимо протестировать обе цепи отключения в течение интервала времени как минимум один раз на правильность работы. Это должно быть реализовано через ручной или автоматический запуск принудительной динамизации.

Своевременное выполнение принудительной динамизации контролируется таймером.

- p9659 SI таймер для принудительной динамизации

В течение установленного в этом параметре времени как минимум один раз необходимо выполнить принудительной динамизации цепей отключения.

По истечении этого интервала времени выводится соответствующее предупреждение и остается до выполнения принудительной динамизации.

Таймер сбрасывается на установленное значение при каждом сбросе STO.

В случае работающей машины можно исходить из того, что благодаря соответствующим устройствам безопасности (к примеру, защитным дверцам) опасность для персонала отсутствует. Поэтому пользователю указывается на срок выполнения принудительной динамизации только через предупреждение и одновременно это является требованием выполнения принудительной динамизации при следующей возможности. Это предупреждение не влияет на работу машины.


Пользователь должен установить интервал времени для выполнения принудительной динамизации в зависимости от своего приложения между 0,00 и 9000,00 часами (заводская установка: 8,00 часов).


Примеры выполнения принудительной динамизации:


- Для приводов в состоянии покоя после включения установки (POWER ON).
- При открытии защитной дверцы.
- С заданным ритмом (к примеру, каждые 8 часов).
- В автоматическом режиме, по времени и событиям.


## 9.3 Указания по безопасности


### Указания по технике безопасности

 <b>ПРЕДУПРЕЖДЕНИЕ</b>
<p>После изменения или замены аппаратных и/или программных компонентов разрешается запускать систему активировать приводы только при закрытых устройствах безопасности. При этом в опасной зоне не должно быть персонала.</p> <p>В зависимости от внесенных изменений или замены может потребоваться частичной или полное приемочное испытание или упрощенная проверка функций (см. главу "Приемочное испытание").</p> <p>Перед повторным входением в опасную зону проверить все приводы посредством короткого перемещения в обоих направлениях (+/-) на стабильность поведения регулирования.</p> <p><b>При включении помнить:</b></p> <p>Безопасные функции имеются и могут быть активированы только после полного запуска системы.</p>

 <b>ПРЕДУПРЕЖДЕНИЕ</b>
<p>Стоп-функция категории 0 по EN 60204-1 (STO по Safety Integrated) означает, что приводы не затормаживаются; они прекращают вращение ("выбегают") определенное время в зависимости от кинетической энергии. Это должно быть встроено в логику защитной блокировки.</p>

 <b>ПРЕДУПРЕЖДЕНИЕ</b>
<p>Ошибки параметрирования изготовителя машины не могут быть обнаружены Safety Integrated. Здесь требуемая безопасность может быть достигнута только за счет тщательного выполнения приемочного испытания.</p>

 <b>ПРЕДУПРЕЖДЕНИЕ</b>
<p>Запрещается деактивировать автоматическое обновление микропрограммного обеспечения через p7826 = 1 (апгрейд и даунгрейд) при использовании Safety Integrated.</p>

 <b>ВНИМАНИЕ</b>
<p>Разрушение запирающего слоя двух силовых транзисторов одновременно (из них один в верхнем мосту, а один смещен в нижнем мосту инвертора) в силовой части может вызвать кратковременное ограниченное движение.</p> <p>Макс. движение может составить:</p> <p>Синхронные вращающиеся двигатели: Макс. движение = <math>180^\circ</math> / число пар полюсов</p> <p>Синхронные линейные двигатели: Максимальное движение = интервал полюсов</p>



**! ВНИМАНИЕ**

Запрещено использовать функцию "Автоматика повторного включения" вместе с функциями безопасности STO/SBC и SS1, т.к. это не разрешено в EN 60204 часть 1 (1998) в главе 9.2.5.4.2 (один только сброс функции аварийного отключения не должен вести к перезапуску машины).

**ЗАМЕТКА**

Деактивация компонента, к примеру, через р0105, с активированными Safety-функциями не допускается.

## 9.4 Safe Torque Off (STO)

Функция "Safe Torque Off" (STO) служит в случае ошибки или в комбинации с машинной функцией для безопасного отсоединения моментобразующей подачи энергии от двигателя.

После выбора функции приводное устройство находится в "Безопасном состоянии". Повторное включение запрещено через блокировку включения.

Основой для этой функции является интегрированное в модули двигателей / силовые модули двухканальное гашение импульсов.

### Особенности функции "Safe Torque Off"

- Эта функция встроена в привод, т.е. системы управления верхнего уровня не требуется.
- Функция является спец. для привода, т.е. она имеется для каждого привода и должна вводиться в эксплуатацию по отдельности.
- Необходимо разрешить функцию через параметры.
- При выбранной функции "Safe Torque Off" действует:
  - Не может быть осуществлен никакой нежелательный пуск двигателя.
  - Путем безопасного гашения импульсов моментобразующее электропитание двигателя надежно прерывается.
  - Гальваническое разделение между силовой частью и двигателем не осуществляется.

- Расширенное квитирование:

Через выбор/сброс STO, если установлено р9307.0/р9507.0 = 1, Safety-сообщения сбрасываются.

Если дополнительно к "расширенным функциям" разрешены и "базовые функции через клеммы", то квитирование, наряду с выбором/сбросом STO через PROFIsafe или TM54F, возможно и через выбор/сброс STO через клеммы, при этом могут быть квитированы только сообщения реакций останова STOP C, STOP D, STOP E и STOP F, пока STOP A или STOP B не запущены.

 **ПРЕДУПРЕЖДЕНИЕ**

Предпринять меры против нежелательных движений двигателя после отсоединения подачи энергии, к примеру, против выбега или в случае висячей оси разрешить функцию "Безопасное управление торможением" (SBC), см. также главу "Safe Brake Control".

 **ВНИМАНИЕ**

Одновременное разрушение запирающего слоя двух силовых транзисторов (из них один в верхнем мосту, а один смещен в нижнем мосту инвертора) в силовой части может вызвать кратковременное ограниченное движение.

Макс. движение может составить:

- Синхронные вращающиеся двигатели: Максимальное движение =  $180^\circ /$  количество пар полюсов
- Синхронные линейные двигатели: Максимальное движение = интервал полюсов

- Состояние функции "Safe Torque Off" отображается через параметры (r9772, r9872, r9773 и r9774).

### Разрешение функции "Safe Torque Off"

Функция "Safe Torque Off" разрешается через следующие параметры:

- STO через клеммы:  
r9601.0 = 1, r9801.0 = 1
- STO через PROFIsafe:
  - r9601.0 = 0, r9801.0 = 0
  - r9601.2 = 0, r9801.2 = 0
  - r9601.3 = 1, r9801.3 = 1
- STO через PROFIsafe и клеммы:
  - r9601.0 = 1, r9801.0 = 1
  - r9601.2 = 0, r9801.2 = 0
  - r9601.3 = 1, r9801.3 = 1

### Выбор/сброс функции "Safe Torque Off"

При выборе "Safe Torque Off" происходит следующее:

- Каждый канал контроля иницирует через свою цепь отключения безопасное гашение импульсов.
- Стояночный тормоз двигателя включается (если подключен и сконфигурирован).

Сброс "Safe Torque Off" является внутренним безопасным квитированием. После устранения причины ошибки происходит следующее:

- Каждый канал контроля отменяет через свою цепь отключения безопасное гашение импульсов.
- Safety-требование "Включить стояночный тормоз" отменяется.
- Возможно имеющиеся STOP F или STOP A отменяются (см. r9772 / r9872).
- Сообщения в памяти ошибок должны быть дополнительно сброшены через общий механизм квитирования.

---

#### Примечание

Если "Safe Torque Off" выбирается и снова сбрасывается в течение времени в r9650/r9850, то импульсы гасятся без вывода сообщения.

Для отображения сообщения в этом случае необходимо перепроектировать N01620/N30620 через r2118 и r2119 в предупреждение или ошибку.

---

### Перезапуск после выбора функции "Safe Torque Off"

1. Сбросить функцию.
2. Дать разрешения привода.
3. Снять и снова включить блокировку включения.
  - 1/0-фронт на входной сигнал "ВКЛ/ВЫКЛ1" (снять блокировку включения)
  - 0/1-фронт на входной сигнал "ВКЛ/ВЫКЛ1" (включить привод)

### Состояние "Safe Torque Off"

Состояние функции "Safe Torque Off" (STO) отображается через параметры r9772, r9872, r9773 и r9774.

В качестве альтернативы можно отобразить состояние функции через проектируемые сообщения N01620 и N30620 (проектирование через r2118 и r2119).

### Время реакции функции "Safe Torque Off"

По времени реакции при выборе/сбросе функции через входные клеммы см. таблицу в главе "Время реакции".

### Внутреннее короткое замыкание якоря при функции "Safe Torque Off"

Функция "Внутреннее короткое замыкание якоря" может быть спроектирована вместе с функцией "STO". Но всегда может быть выбрана только одна из двух функций, т.к. выбор STO всегда вызывает и ВЫКЛ2. Этот ВЫКЛ2 отключает функцию "Внутреннее короткое замыкание якоря".

При одновременном выборе функция безопасности "STO" имеет более высокий приоритет. При запуске функции "STO" активированное "Внутреннее короткое замыкание якоря" отключается.

**Обзор важных параметров (см. Справочник по параметрированию SINAMICS S120/S150)**

- r9601 SI разрешение интегрированных в привод функций (управляющий модуль)
- r9772 CO/BO: SI состояние (управляющий модуль)
- r9872 CO/BO: SI состояние (модуль двигателя)
- r9773 CO/BO: SI состояние (управляющий модуль + модуль двигателя)
- r9774 CO/BO: SI состояние (группа STO)
- p0799 CU входы/выходы, время выборки
- r9780 SI Такт контроля (управляющий модуль)
- p9801 SI разрешение интегрированных в привод функций (модуль двигателя)
- r9880 SI Такт контроля (модуль двигателя)

## 9.5 Safe Stop 1 (SS1, time controlled)

### 9.5.1 SS1 (time controlled) с ВЫКЛЗ

**Общее описание**

С помощью функции "Safe Stop 1" (SS1) может быть реализован останов по EN 60204-1 стоп-категории 1. Привод после выбора "Safe Stop 1" выполняет торможение по рампе ВЫКЛЗ (p1135) и по истечении времени задержки в r9652/p9852 переходит в состояние "Safe Torque Off" (STO).

<b>ВНИМАНИЕ</b>
Если функция "Safe Stop 1" (time controlled) была выбрана через параметрирование задержки в r9652/p9852, то дальнейший выбор STO через клеммы более невозможен.

**Функциональные особенности Safe Stop 1**

SS1 разрешается через r9652 и p9852 (время задержки), отличных от "0".

- Установка параметров r9652/p9852 вызывает следующее:

Установка	Последствия	Тип управления базовыми функциями
r9652/p9852 = 0	STO разрешен	Через клеммы
	STO разрешен и SS1 не разрешен (и тем самым и не может быть выбран)	Через PROFIsafe
r9652/p9852 > 0	SS1 разрешен	Через PROFIsafe или клеммы

- При выборе SS1 привод выполняет торможение по рампе ВЫКЛЗ (p1135) и по истечении времени задержки (p9652/p9852) автоматически запускается STO/SBC.

После выбора функции начинается отсчет времени задержки, даже если в течение этого времени функция будет сброшена. В этом случае по истечении времени задержки функция STO/SBC выбирается и сразу же снова сбрасывается.

---

#### Примечание

Для того, чтобы привод мог бы пройти всю рампу ВЫКЛЗ и включился бы возможно имеющийся стояночный тормоз, установить время задержки следующим образом:

- Стояночный тормоз двигателя спараметрирован: время задержки  $\geq p1135 + p1228 + p1217$
- Стояночный тормоз двигателя не спараметрирован: время задержки  $\geq p1135 + p1228$

- 
- Выбор реализован двухканальным, но торможение по рампе ВЫКЛЗ только одноканальным.

#### Условие

- Разрешение базовых функций или STO через клеммы и/или PROFIsafe.
  - p9601.0/p9801.0 = 1 (разрешение через клеммы)
  - p9601.3/p9801.3 = 1 (разрешение через PROFIsafe)
- С тем, чтобы привод мог выполнить торможение до состояния покоя и при одноканальном выборе, время в p9652/p9852 должно быть меньше, чем сумма параметров для перекрестного сравнения данных (p9650/p9850 und p9658/p9858). Иначе по истечении времени p9650 + p9658 привод выполняет выбег.

#### Состояние Safe Stop 1

Состояние функции "Safe Stop 1" (SS1) отображается через параметры r9772, r9872, r9773 и r9774.

В качестве альтернативы можно отобразить состояние функции через проектируемые сообщения N01621 и N30621 (проектирование через p2118 и p2119).

### 9.5.2 SS1 (time controlled) без ВЫКЛЗ

#### Общее описание

<b>ВНИМАНИЕ</b>
Функция "Safe Stop 1 (time controlled) без ВЫКЛЗ" не соответствует останову по EN 60204-1 стоп-категории 1.

**ВНИМАНИЕ**

В течение времени задержки (p9652/p9852) при "Safe Stop 1 (time controlled) без ВЫКЛЗ" возможно любое движение оси через регулятор положения.

**Различия между "Safe Stop 1 (time controlled) с и без ВЫКЛЗ"**

Без ВЫКЛЗ принцип работы "Safe Stop 1 (time controlled)" практически идентичен описанному в предыдущей главе "Safe Stop 1 (time controlled) с ВЫКЛЗ". Но существуют следующие различия:

- Для активации "Safe Stop 1 (time controlled) без ВЫКЛЗ" **дополнительно** установить p9653 = 1.
- При выборе SS1 привод **не** выполняет торможение по рампе ВЫКЛЗ, а по истечении времени задержки (p9652/p9852) автоматически запускается только STO/SBC. После выбора функции начинается отсчет времени задержки, даже если в течение этого времени функция будет сброшена. В этом случае по истечении времени задержки функция STO/SBC выбирается и сразу же снова сбрасывается.

**9.5.3 Функциональные схемы и параметры**

**Функциональные схемы (см. Справочник по параметрированию SINAMICS S120/S150)**

- 2810 STO (Safe Torque Off), SS1 (Safe Stop 1)
- 2811 STO (Safe Torque Off), безопасное гашение импульсов

**Обзор важных параметров (см. Справочник по параметрированию SINAMICS S120/S150)**

- r1135[0...n] ВЫКЛЗ время торможения
- r1217 Стояночный тормоз двигателя - Время включения
- r1228 Время задержки гашения импульсов
- p9601 SI разрешение интегрированных в привод функций (управляющий модуль)
- p9650 SI SGE-переключение, хронометрический допуск (управляющий модуль)
- p9651 SI STO/SBC/SS1 время устранения дребезга (управляющий модуль)
- p9652 SI Safe Stop 1 время задержки (управляющий модуль)
- p9658 SI Время перехода STOP F на STOP A (управляющий модуль)
- r9772 CO/BO: SI состояние (управляющий модуль)
- r9773 CO/BO: SI состояние (управляющий модуль + модуль двигателя)
- r9774 CO/BO: SI состояние (группа STO)
- r9780 SI Такт контроля (управляющий модуль)

- p9801 SI разрешение интегрированных в привод функций (модуль двигателя)
- p9850 SI SGE-переключение, хронометрический допуск (модуль двигателя)
- p9851 SI STO/SBC/SS1 время устранения дребезга (модуль двигателя)
- p9852 SI Safe Stop 1 время задержки (модуль двигателя)
- p9858 SI Время перехода STOP F на STOP A (модуль двигателя)
- r9872 CO/BO: SI состояние (модуль двигателя)
- r9880 SI Такт контроля (модуль двигателя)

#### Только для "Safe Stop 1 (time controlled) без ВЫКЛЗ"

- p9653 SI Safe Stop 1 автономная для привода реакция торможения

## 9.6 Safe Brake Control (SBC)

Функция "Safe Brake Control" (SBC) служит для управления стояночными тормозами, работающими по принципу замкнутого тока (к примеру, стояночный тормоз двигателя).

Команда для отпуска или включения тормоза передается через DRIVE-CLiQ на модуль двигателя/силовой модуль. После модуль двигателя/безопасное реле тормоза выполняет операцию и соответственно управляет выходами для тормоза.

Схема управления тормозом через подключение тормоза к модулю двигателя/безопасному реле тормоза выполнена в безопасной двухканальной технике.

#### Примечание

- Компонентами шасси эта функция поддерживается от заказного номера, оканчивающегося на ...xxx3. Дополнительно для этого исполнения необходим безопасный адаптер тормоза.
  - Для использования этой функции для силовых модулей блочного формата потребуется безопасное реле тормоза (дополнительную информацию можно найти в справочнике по оборудованию).
- При автоматическом конфигурировании силового модуля безопасное реле тормоза обнаруживается и тип стояночного тормоза двигателя предустанавливается (p1278 = 0).

#### ПРЕДУПРЕЖДЕНИЕ

Функция "Safe Brake Control" не распознает механических дефектов. К примеру, изношен ли тормоз или механически неисправен, отпускается ли он или включается, не распознается. Обрыв кабеля или короткое замыкание в обмотке тормоза определяется только при смене состояния, т.е. при отпуске или включении тормоза.

### Функциональные особенности "Safe Brake Control"

- SBC выполняется при выборе "Safe Torque Off" (STO).
- SBC в отличие от обычного управления торможением через p1215 выполнено двухканальным.

- SBC выполняется независимо от установленного в p1215 режима работы управления торможением. Но SBC не имеет смысла при p1215 = 0 или 3.
- Необходимо разрешить функцию через параметры.
- При смене состояния могут быть обнаружены электрические ошибки, к примеру, короткое замыкание обмотки тормоза или обрыв провода.

### Разрешение функции "Safe Brake Control"

Функция "Safe Brake Control" разрешается через следующие параметры:

- p9602 SI разрешение безопасного управления торможением (управляющий модуль)
- p9802 SI разрешение безопасного управления торможением (модуль двигателя)

Функция "Safe Brake Control" может использоваться только при как минимум одной разрешенной Safety-функции контроля (т.е. p9601 = p9801 ≠ 0).

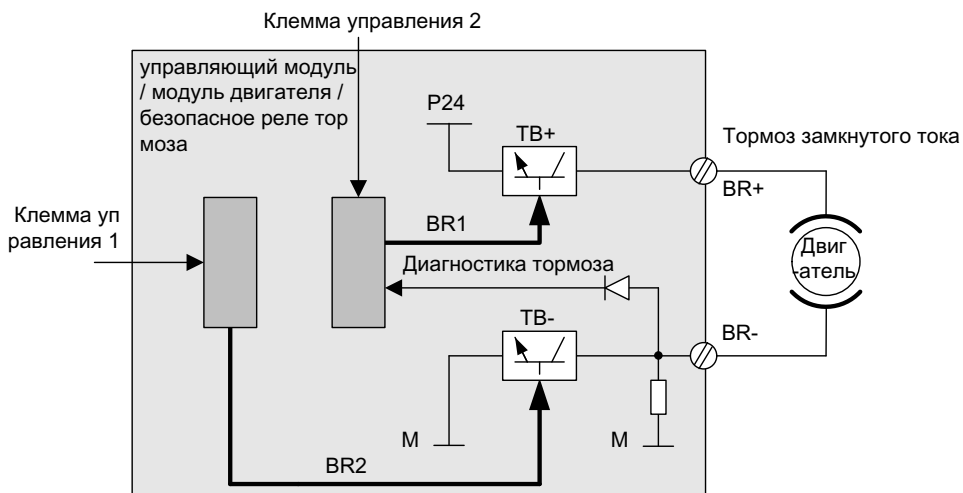
### Двухканальное управление торможением

#### Примечание

#### Подключение тормоза

Тормоз не может быть подключен напрямую к модулю двигателя формата шасси. Клеммы подключения рассчитаны только на DC 24 В с 150 мА, для более высоких токов и напряжений потребуется безопасный адаптер тормоза.

Тормоз управляется из управляющего модуля. Существует два пути сигналов для включения тормоза.



Изображение 9-1 Двухканальное управление торможением блочного формата (пример)

Для функции "Safe Brake Control" модуль двигателя/силовой модуль берет на себя функцию контроля и обеспечивает при отказе или ошибочных действиях управляющего модуля непрерывность тормозного тока и тем самым включение тормоза.



Через диагностику тормоза сбой одного из двух реле (ТВ+, ТВ-) точно определяется только при изменении состояния, т.е при отпускании или включении тормоза.

При обнаружении ошибки через модуль двигателя или управляющий модуль тормозной ток отключается и тем самым достигается безопасное состояние.

### Время реакции функции "Safe Brake Control"

Время реакции при выборе/отмене выбора функции с помощью входных клемм указано в таблице в разделе «Время реакции».

#### ЗАМЕТКА

**При управлении тормозом через реле с "Safe Brake Control":**

При использовании "Safe Brake Control" нельзя подключать тормоз через реле, т.к. это может привести к возникновению ошибок управления торможением.

## 9.7 Время реакции

Базовые функции выполняются в такте контроля (r9780). PROFIsafe-телеграммы обрабатываются в цикле PROFIsafe-Scan, соответствующем двойному такту контроля (PROFIsafe-Scan-цикл = 2 × r9780).

#### Примечание

Соответствующее текущее значение такта контроля (r9780) можно увидеть только при соединении ONLINE с приводом. Но для грубого расчета времени реакции можно использовать следующие значения:

r0115[0] = 31,25 мкс или 62,5 мкс или 125 мкс	r9780 = 4 мс
r0115[0] = 250 мкс	r9780 = 8 мс
r0115[0] = 400 мкс или 500 мкс	r9780 = 16 мс

### Управление базовыми функциями через клеммы на управляющем модуле и модуле двигателя (CU310-2 и CU320-2)

Таблица ниже показывает время реакции от поступления сигнала через клеммы до реакции.

9.7 Время реакции

Таблица 9- 2 Время реакции при управлении через клеммы на управляющем модуле и модуле двигателя

Функция	типичная	наихудший случай
STO	$2 \times r9780 + t\_E$	$4 \times r9780 + t\_E$
SBC	$4 \times r9780 + t\_E$	$8 \times r9780 + t\_E$
SS1 (time controlled) Выбор до запуска STO	$2 \times r9780 + t\_E + p9652$	$4 \times r9780 + t\_E + p9652$
SS1 (time controlled) Выбор до запуска SBC	$4 \times r9780 + t\_E + p9652$	$8 \times r9780 + t\_E + p9652$
SS1 (time controlled) Выбор до запуска тормоза	$2 \times r9780 + t\_E + 2 \text{ мс}$	$4 \times r9780 + t\_E + 2 \text{ мс}$

При этом для  $t\_E$  действует (время устранения дребезга используемого цифрового входа):

$p9651 = 0$   $t\_E = p0799$  (Default = 4 мс)

$p9651 \neq 0$   $t\_E = p9651 + 1 \text{ мс}$

 **ВНИМАНИЕ**

Время реакции силового модуля PM340 для STO с управлением через клеммы:  
 $5 \times r9780 + p0799$

Управление базовыми функциями через PROFIsafe (CU310-2 и CU320-2)

Таблица ниже показывает время реакции от получения телеграммы PROFIsafe на управляющем модуле до запуска реакции.

Таблица 9- 3 Время реакции при управлении через PROFIsafe

Функция	типичная	наихудший случай
STO	$5 \times r9780$	$5 \times r9780$
SBC	$6 \times r9780$	$10 \times r9780$
SS1 (time controlled) Выбор до запуска STO	$5 \times r9780 + p9652$	$5 \times r9780 + p9652$
SS1 (time controlled) Выбор до запуска SBC	$6 \times r9780 + p9652$	$10 \times r9780 + p9652$
SS1 (time controlled) Выбор до запуска тормоза	$2 \times r9780 + 2 \text{ мс}$	$4 \times r9780 + 2 \text{ мс}$

## 9.8 Управлении через клеммы на управляющем модуле и модуле двигателя/силовом модуле

### Свойства

- Только для базовых функций
- Двухканальная структура через два цифровых входа (управляющий модуль/силовая часть)
- Можно выполнить устранение дребезга клемм управляющего модуля и модуля двигателя, чтобы избежать ложных срабатываний из-за нарушений сигнала или тестсигналов. Время фильтрации устанавливается с помощью параметров p9651 и p9851.
- Разные клеммные колодки в зависимости от исполнения
- Автоматическая операция И до 8 цифровых входов (p9620[0...7]) на управляющем модуле при параллельном включении силовых частей формата шасси

### Обзор клемм для функций безопасности SINAMICS S120

Различные исполнения силовой части SINAMICS S120 имеют разное обозначение клемм для входов функций безопасности. Они представлены в таблице ниже:

Таблица 9- 4 Входы для функций безопасности

Модуль	1. цепь отключения (p9620[0])	2. цепь отключения (EP-клеммы)
Управляющий модуль CU320-2	X122.1...6/X132.1...6 DI 0...7/16/17/20/21	
Одноводвигательный модуль книжного/книжного компактного формата	(см. CU320-2)	X21.3 и X21.4 (на модуле двигателя)
Одноводвигательный модуль/ силовой модуль "шасси"	(см. CU320-2)	X41.1 и X41.2
Двухдвигательный модуль книжного/книжного компактного формата	(см. CU320-2)	X21.3 и X21.4 (подключение двигателя X1) X22.3 и X22.4 (подключение двигателя X2) (на модуле двигателя)
Силовой модуль блочного формата сCUA31/CUA32	(см. CU320-2)	X210.3 и X210.4 (на CUA31/CUA32)
Управляющий модуль CU310-2	X120.3 X121.1...4	X120.4 и X120.5
Силовой модуль "шасси" с CU310-2	(см. CU310-2)	X41.1 и X41.2
Дополнительную информацию по клеммам можно найти в Справочниках по оборудованию.		

### Клеммы для STO, SS1 (time controlled), SBC

Функции выбираются/сбрасываются отдельно для каждого привода через две клеммы.

**1. Цепь отключения управляющего модуля (CU310-2/CU320-2)**

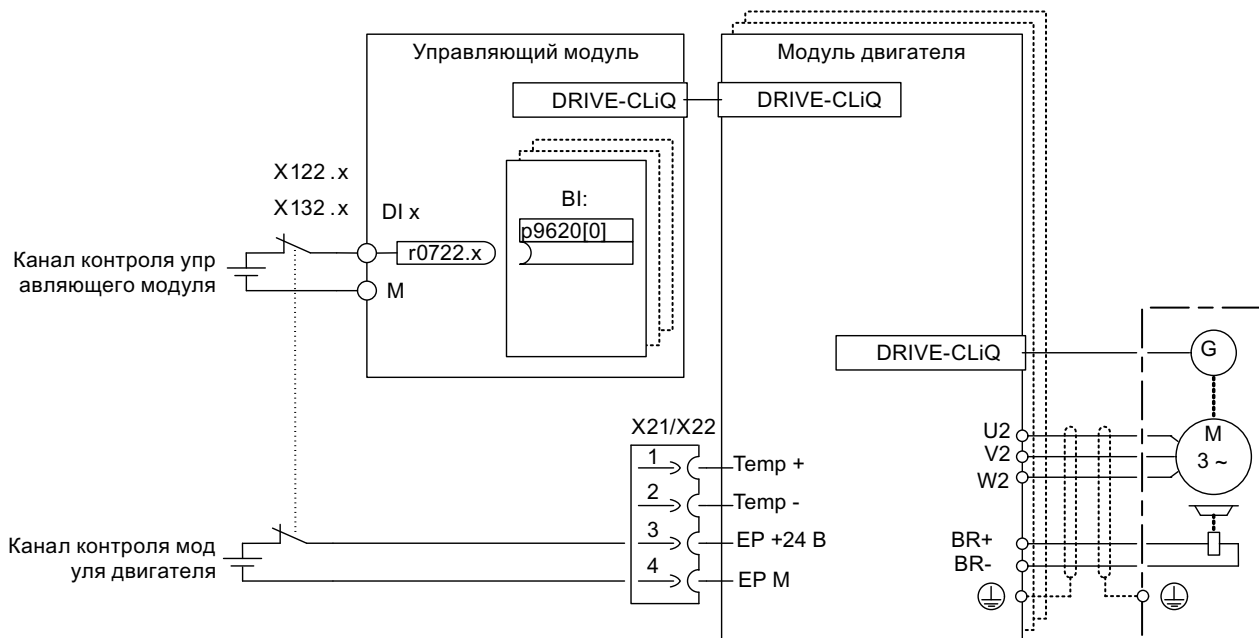
Требуемая входная клемма выбирается через соединение BICO (BI: p9620[0]).

**2. Цепь отключения модуля двигателя/силового модуля (с CUA3x или CU310-2)**

Входная клемма это клемма "EP" ("Enable Pulses", разрешение импульсов).

EP-клемма опрашивается периодически с временем выборки, округляемым до целого кратного такта регулятора тока, но составляет мин. 1 мс. (Пример:  $t_i = 400$  мкс,  $t_{EP} \Rightarrow 3 \times t_i = 1,2$  мкс)

Обе клеммы должны быть приведены в действие в течение хронометрического допуска р9650/р9850, иначе выводится ошибка.



Изображение 9-2 Пример: Клеммы для "Safe Torque Off", пример модулей двигателей книжного формата и CU320-2

### Распределение приводов по группам (не для CU310-2)

Для того, чтобы функция могла быть запущена для нескольких приводов одновременно, необходимо сгруппировать клеммы соответствующих приводов следующим образом:

**1. Цепь отключения**

Через соответствующее подключения входного бинектора на общую входную клемму объединенных в группу приводов.

**2. Цепь отключения (модуль двигателя/силовой модуль с CUA3x)**

Через соответствующее соединение клемм на отдельных относящихся к группе модулях двигателей/силовых модулях с CUA31/UA32.

**Примечание**

Группировка должна быть установлена идентично в обоих каналах контроля.

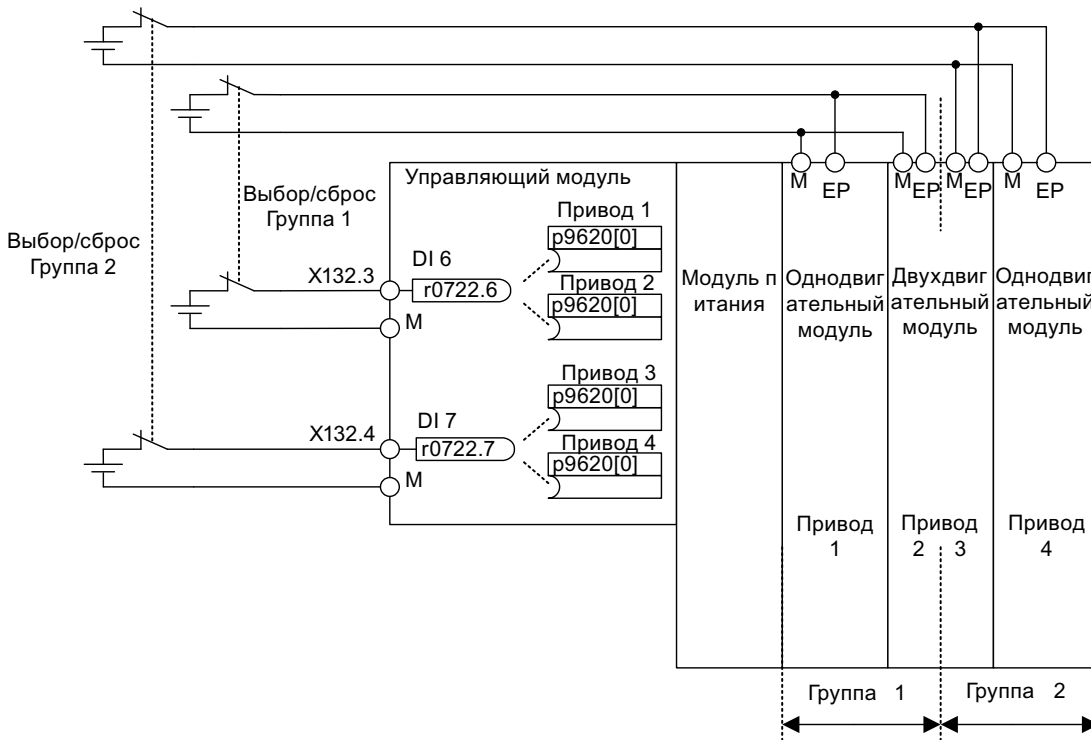
Если ошибка в одном приводе ведет к "Safe Torque Off" (STO), то другие приводы той же группы не переходят автоматически в "Safe Torque Off" (STO).

Проверка согласования выполняется при тестировании цепей отключения. При этом оператор выбирает для каждой группы "Safe Torque Off". Проверка спец. для привода.

**Пример: Группировка клемм**

"Safe Torque Off" должна выбираться/сбрасываться отдельно для группы 1 (привод 1 и 2) и группы 2 (привод 3 и 4).

Для этого как на управляющем модуле, так и на модулях двигателей должна быть выполнена идентичная группировка для "Safe Torque Off".



Изображение 9-3 Пример: Группировка клемм с модулями двигателей книжного формата и CU320-2

**Указания по параллельному включению модулей двигателей формата шасси**

При параллельном включении модулей двигателей формата шасси на включенном параллельно приводном объекте создается безопасный конъюнктор. Число индексов в r9620 соответствует числу включенных параллельно компонентов шасси в r0120.

### 9.8.1 Одновременность и хронометрические допуски обоих каналов контроля

Функция "Safe Torque Off" должна выбираться/сбрасываться одновременно в обоих каналах контроля через входные клеммы и действует только на затронутый привод.

Сигнал 1: сброс функции

Сигнал 0: выбор функции

Задержка по времени, которая является неизбежной, например, ввиду механических процессов переключения, корректируется через параметр. С помощью p9850/p9650 задается хронометрический допуск, в рамках которого выбор или сброс должны пройти в обоих каналах контроля, чтобы считаться "одновременными".

---

#### Примечание

Во избежание неправильных сообщений об ошибках, хронометрический допуск всегда должен устанавливаться меньше, чем самое короткое время между двумя событиями переключения (ВКЛ/ВЫКЛ, ВЫКЛ/ВКЛ) на этих входах.

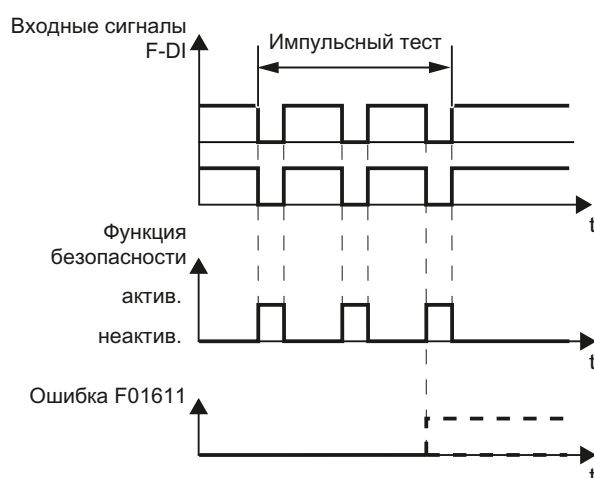
---

Если "Safe Torque Off" не выбирается/сбрасывается в течение хронометрического допуска, то это обнаруживается при перекрестном сравнении и выводится ошибка F01611 или F30611 (STOP F). В этом случае импульсы уже были погашены через одноканальный выбор "Safe Torque Off".

## 9.8.2 Импульсный тест

### Импульсный тест выходов повышенной безопасности

Преобразователь обычно сразу реагирует на изменения сигнала своих входов повышенной безопасности. В следующей ситуации это нежелательно: Некоторые модули управления проверяют свои выходы повышенной безопасности с помощью "Импульсных тестов" (тестов монотонности) для определения ошибок из-за короткого или перекрестного замыкания. При соединении входа повышенной безопасности преобразователя с выходом повышенной безопасности модуля управления, преобразователь реагирует на эти тест-сигналы.



Изображение 9-4 Реакция преобразователя на импульсный тест

#### Примечание

Если тестовые импульсы приводят к нежелательному срабатыванию функций Safety Integrated, необходимо спараметрировать фильтрацию (p9651/p9851 SI STO/SBC/SS1 время устранения дребезга) клеммных входов.

### Обзор важных параметров (см. Справочник по параметрированию SINAMICS S120/S150)

- p9651 SI STO/SBC/SS1 время устранения дребезга (управляющий модуль)
- p9851 SI STO/SBC/SS1 время устранения дребезга (модуль двигателя)

## 9.9 Ввод в эксплуатацию функций "STO", "SBC" и "SS1"

### 9.9.1 Общая информация по вводу в эксплуатацию Safety-функций

#### Указания по вводу в эксплуатацию

##### ЗАМЕТКА

По соображениям техники безопасности с помощью ПО для ввода в эксплуатацию STARTER (или SCOUT) Offline можно установить только Safety-релевантные параметры управляющего модуля. Для установки Safety-релевантных параметров модуля двигателя установить Online-соединение с SINAMICS S120 и скопировать параметры с помощью кнопки "Копировать параметры" в стартовой маске Safety-конфигурации в модуль двигателя.

##### Примечание

- Функции "STO", "SBC" и "SS1" являются спец. для привода, т.е. ввод функций в эксплуатацию должен быть выполнен один раз для привода.
- Если имеется несовместимая версия в модуле двигателя, то управляющий модуль реагирует при переходе в режим ввода в эксплуатацию Safety (p0010 = 95) следующим образом:
  - Выводится ошибка F01655 (SI CU: компенсация функций контроля). Ошибка вызывает реакцию останова ВЫКЛ2.  
Ошибка может быть квитирована только после выхода из режима ввода в эксплуатацию Safety (p0010 ≠ 95).
  - Управляющий модуль инициирует безопасное гашение импульсов через свою собственную цепь отключения Safety.
  - Если спараметрировано (p1215), включается стояночный тормоз двигателя.
  - Разрешение Safety-функций не допускается (p9601/p9801 и p9602/p9802).

#### Условия для ввода в эксплуатацию функций безопасности

1. Ввод в эксплуатацию приводов должен быть завершен.
2. Необходимо наличие небезопасного гашения импульсов, к примеру, через ВЫКЛ1 = "0" или ВЫКЛ2 = "0"

При подключенном и спараметрированном стояночном тормозе двигателя он включен.

3. Клеммы для "Safe Torque Off" должны быть подключены.
4. При работе с SBC действует:

Двигатель со стояночным тормозом должен быть подключен к соответствующему соединению модуля двигателя.



**Серийный ввод в эксплуатацию функций безопасности**

1. Введенный в эксплуатацию проект, загруженный в STARTER, может быть передан на другое приводное устройство с сохранением Safety-параметрирования.
2. При разных версиях микропрограммного обеспечения на устройстве-источнике и устройстве-получателе может потребоваться согласование заданных контрольных сумм (p9799, p9899). Это отображается через ошибки F01650 (значение ошибки: 1000) и F30650 (значение ошибки: 1000).
3. После загрузки проекта в целевое устройство потребуется приемочное испытание (см. главу "Тест и протокол приемо-сдаточного испытания"). Это отображается через ошибку F01650 (значение ошибки: 2004).

**ЗАМЕТКА**

После загрузки проекта он должен быть сохранен энергонезависимо на карте памяти (копировать RAM в ROM).

**Замена модулей двигателей с более новой версией микропрограммного обеспечения**

1. После отказа модуля двигателя на запасном модуле двигателя может быть установлена более новая версия микропрограммного обеспечения.
2. При разных версиях микропрограммного обеспечения на старом и новом устройстве может потребоваться согласование заданных контрольных сумм (p9899) (см. также таблицу ниже). Это отображается через ошибку F30650 (значение ошибки: 1000).

Таблица 9- 5   Согласование заданной контрольной суммы (p9899)

№	Параметр	Описание и примечания
1	p0010 = 95	Установить режим ввода в эксплуатацию Safety Integrated.
2	p9761 = "значение"	Ввести пароль Safety.
3	p9899 = "r9898"	Согласовать заданную контрольную сумму на модуле двигателя.
4	p0010 ≠ 95	Выйти из режима ввода в эксплуатацию Safety Integrated.
5	POWER ON	Выполнить POWER ON.

Согласование заданной контрольной суммы с Safety-масками STARTER:

- Изменение установок →
- Ввести пароль →
- Активация установок

После "Активация установок" контрольные суммы согласуются автоматически.

### 9.9.2 Последовательность ввода в эксплуатацию функций "STO", "SBC" и "SS1"

Для ввода в эксплуатацию функций "STO", "SBC" и "SS1" через клеммы выполнить следующие шаги:

Таблица 9- 6 Ввод в эксплуатацию функций "STO", "SBC" и "SS1"

№	Параметр	Описание и примечания
1	p0010 = 95	<p><b>Установить режим ввода в эксплуатацию Safety Integrated.</b></p> <ul style="list-style-type: none"> <li>Выводятся следующие предупреждения и ошибки:                             <ul style="list-style-type: none"> <li>A01698 (SI CU: режим ввода в эксплуатацию активен)</li> </ul> </li> </ul> <p>Только при первоначальном вводе в эксплуатацию:</p> <ul style="list-style-type: none"> <li>F01650 (SI CU: необходимо приемочное испытание) со значением ошибки = 130 (Safety-параметры для модуля двигателя отсутствуют).</li> <li>F30650 (SI MM: необходимо приемочное испытание) со значением ошибки = 130 (Safety-параметры для модуля двигателя отсутствуют).</li> </ul> <p>Приемочное испытание и протокол приемочного испытания см. шаг 15.</p> <ul style="list-style-type: none"> <li>Импульсы безопасно гасятся и контролируются управляющим модулем и модулем двигателя.</li> <li>Стробовый импульс Safety контролируется управляющим модулем и модулем двигателя.</li> <li>Обмен реакциями останова между управляющим модулем и модулем двигателя активен.</li> <li>Имеющийся и спараметрированный стояночный тормоз двигателя уже включен.</li> <li>В этом режиме после первого изменения Safety-параметра выводится ошибка F01650 или F30650 со значением ошибки = 2003.</li> </ul> <p>Это поведение действительно для всего срока Safety-ввода в эксплуатацию, т.е. в режиме ввода в эксплуатацию Safety невозможно выполнить выбор/сброс STO, т.к. постоянно запускается безопасное гашение импульсов.</p>
2	p9761 = "значение"	<p><b>Ввести пароль Safety.</b></p> <p>При первоначальном вводе в эксплуатацию Safety Integrated действует:</p> <ul style="list-style-type: none"> <li>Safety-пароль = 0</li> <li>Предустановка p9761 = 0</li> </ul> <p>Т.е. при первоначальном вводе в эксплуатацию установки Safety-пароля не требуется.</p>
3	p9601.0 p9801.0	<p><b>Разрешить функцию "Safe Torque Off".</b></p> <p>STO через клеммы управляющего модуля STO через клеммы модуля двигателя</p> <ul style="list-style-type: none"> <li>Изменение параметров применяется только после выхода из режима ввода в эксплуатацию Safety (т.е. если устанавливается p0010 ≠ 95).</li> <li>Оба параметра включены в перекрестное сравнение данных и поэтому должны быть установлены идентично.</li> </ul>

№	Параметр	Описание и примечания
4	<p>p9602 = 1 p9802 = 1</p>	<p><b>Разрешить функцию "Безопасное управление торможением".</b>                      Разрешение "SBC" на управляющем модуле                      Разрешение "SBC" на модуле двигателя</p> <ul style="list-style-type: none"> <li>• Изменение параметров применяется только после выхода из режима ввода в эксплуатацию Safety (т.е. если устанавливается p0010 ≠ 95).</li> <li>• Оба параметра включены в перекрестное сравнение данных и поэтому должны быть установлены идентично.</li> <li>• Функция "Безопасное управление торможением" активируется только при как минимум одной разрешенной Safety-функции контроля (т.е. p9601 = p9801 ≠ 0).</li> </ul>
5	<p>p9652 &gt; 0 p9852 &gt; 0</p>	<p><b>Разрешить функцию "Safe Stop 1".</b>                      Разрешение "SS1" на управляющем модуле                      Разрешение "SS1" на модуле двигателя</p> <ul style="list-style-type: none"> <li>• Изменение параметров применяется только после выхода из режима ввода в эксплуатацию Safety (т.е. если устанавливается p0010 ≠ 95).</li> <li>• Оба параметра включены в перекрестное сравнение данных и поэтому должны быть установлены идентично.</li> <li>• Функция "Safe Stop 1" активируется только при как минимум одной разрешенной Safety-функции контроля (т.е. p9601 = p9801 ≠ 0).</li> </ul>
6	<p>p9620 = "значение" Клемма "EP"</p>	<p><b>Установить клеммы для "Safe Torque Off (STO)".</b>                      Установить источник сигнала для STO на управляющем модуле.                      Подключить клемму "EP" (Enable Pulses) на модуле двигателя</p> <ul style="list-style-type: none"> <li>• Канал контроля управляющего модуля:                          Через соответствующее соединение BI: p9620 на отдельных приводах возможно следующее:                         <ul style="list-style-type: none"> <li>– Выбор/сброс STO</li> <li>– Группирование клемм для STO</li> </ul> </li> <li>• Канал контроля модуля двигателя:                          Через соответствующее соединение клеммы "EP" на отдельных модулях двигателей возможно следующее:                         <ul style="list-style-type: none"> <li>– Выбор/сброс STO</li> <li>– Группирование клемм для STO</li> </ul> </li> </ul> <p><b>Указание:</b>                      Группирование клемм для STO должно быть выполнено одинаково в обоих каналах контроля.</p>

№	Параметр	Описание и примечания
7	p9650 = "значение" p9850 = "значение"	<p><b>Установить хронометрический допуск переключения F-DI.</b></p> <p>Хронометрический допуск F-DI-переключения на управляющем модуле Хронометрический допуск F-DI-переключения на модуле двигателя</p> <ul style="list-style-type: none"> <li>Изменение параметров применяется только после выхода из режима ввода в эксплуатацию Safety (т.е. если устанавливается r0010 ≠ 95).</li> <li>Из-за разных запаздываний в обоих каналах контроля F-DI-переключение (к примеру, выбор или сброс STO) активируется не одновременно. После F-DI-переключения в течение этого хронометрического допуска перекрестное сравнение динамических данных не выполняется.</li> <li>Оба параметра включены в перекрестное сравнение данных и поэтому должны быть установлены идентично. Допускается разница в один такт контроля Safety для значений.</li> </ul>
8	p9658 = "значение" p9858 = "значение"	<p><b>Установить время перехода STOP F на STOP A.</b></p> <p>Время перехода STOP F на STOP A на управляющем модуле Время перехода STOP F на STOP A на модуле двигателя</p> <ul style="list-style-type: none"> <li>Изменение параметров применяется только после выхода из режима ввода в эксплуатацию Safety (т.е. если устанавливается r0010 ≠ 95).</li> <li>STOP F это реакция останова, запускаемая при нарушении перекрестного сравнения данных ошибкой F01611 или F30611 (SI: неисправность в канале контроля). STOP F стандартно запускает "Нет реакции останова".</li> <li>Через спараметрированное время запускается STOP A (немедленное гашение импульсов Safety) через ошибку F01600 или F30600 (SI: запущен STOP A).</li> </ul> <p>Предустановка p9658 и p9858 = 0, т.е. STOP F стандартно немедленно приводит к STOP A.</p> <ul style="list-style-type: none"> <li>Оба параметра включены в перекрестное сравнение данных и поэтому должны быть установлены идентично. Допускается разница в один такт контроля Safety для значений.</li> </ul>
9	p9659 = "значение"	<p><b>Установить время для выполнения динамизации и тестирования цепей отключения Safety.</b></p> <ul style="list-style-type: none"> <li>По истечении этого времени пользователю через предупреждение A01699 (SI CU: требуется тест цепей отключения) указывается на необходимость выполнения тестирования цепей отключения (т.е. выполнить выбор/сброс STO).</li> <li>Специалист по вводу в эксплуатацию может изменить время для выполнения динамизации и тестирования цепей отключения Safety.</li> </ul>
10	p9799 = "r9798" p9899 = "r9898"	<p><b>Согласовать заданные контрольные суммы.</b></p> <p>Заданная контрольная сумма на управляющем модуле Заданная контрольная сумма на модуле двигателя Текущие контрольные суммы по проверяемым на контрольные суммы Safety-параметрам отображаются следующим образом:</p> <ul style="list-style-type: none"> <li>Фактическая контрольная сумма на управляющем модуле: r9798</li> <li>Фактическая контрольная сумма на модуле двигателя: r9898</li> </ul> <p>Через установку фактической контрольной суммы в параметр для заданной контрольной суммы специалист по вводу в эксплуатацию подтверждает Safety-параметрирование в каждом канале контроля.</p> <p>Это процесс выполняется автоматически при использовании STARTER и мастера ввода в эксплуатацию для SINAMICS Safety Integrated.</p>

№	Параметр	Описание и примечания
11	p9762 = "значение" p9763 = "значение"	<p><b>Установить новый Safety-пароль.</b></p> <p>Ввести новый пароль. Подтвердить новый пароль.</p> <ul style="list-style-type: none"> <li>Новый пароль вступает в силу только после его ввода в p9762 и подтверждения в p9763.</li> <li>С этого момента для изменения Safety-параметров необходимо ввести новый пароль в p9761.</li> <li>После изменения Safety-пароля согласования контрольных сумм в p9799 и p9899 не требуется.</li> </ul>
12	p0010 = значение отлично от 95	<p><b>Выйти из режима ввода в эксплуатацию Safety Integrated.</b></p> <ul style="list-style-type: none"> <li>Если разрешена мин. одна функция контроля Safety (p9601 = p9801 ≠ 0), то проверяются контрольные суммы:  Если заданная контрольная сумма на управляющем модуле была согласована неправильно, то выводится ошибка F01650 (SI CU: необходимо приемочное испытание) со значением ошибки 2000 и выход из режима ввода в эксплуатацию Safety блокируется.  Если заданная контрольная сумма на модуле двигателя была согласована неправильно, то выводится ошибка F01650 (SI CU: необходимо приемочное испытание) со значением ошибки 2001 и выход из режима ввода в эксплуатацию Safety блокируется.</li> <li>Если нет разрешенных функций контроля Safety (p9601 = p9801 = 0), то выход из режима ввода в эксплуатацию Safety выполняется без проверки контрольных сумм.</li> </ul> <p>При выходе из режима ввода в эксплуатацию Safety выполняется следующее:</p> <ul style="list-style-type: none"> <li>Новое параметрирование Safety активируется на управляющем модуле и на модуле двигателя.</li> </ul>
13		Все параметры приводов (вся приводная группа или только отдельная ось) должны быть сохранены вручную из RAM в ROM. Эти данные не сохраняются автоматически!
14	POWER ON	Выполнить POWER ON. После ввода в эксплуатацию необходимо выполнить Reset с POWER ON.
15	-	<p><b>Выполнить приемочное испытание и составить протокол приемочного испытания.</b></p> <p>После завершения ввода в эксплуатацию Safety специалист по вводу в эксплуатацию должен выполнить приемочное испытание разрешенных функций контроля Safety.</p> <p>Результаты приемочного испытания должны быть внесены в протокол.</p>


### 9.9.3 Ошибки Safety

Сообщения об ошибках базовых функций Safety Integrated хранятся в стандартном буфере сообщений и могут быть выгружены оттуда.

При ошибках базовых функций Safety Integrated возможны следующие реакции останова:

Таблица 9- 7 Реакции останова базовых функций Safety Integrated

Реакция останова	Запускается	Операция	Последствия
STOP A не квитуемый	При всех не квитуемых Safety-ошибках с гашением импульсов	Запустить безопасное гашение импульсов через цепь отключения соответствующего канала контроля. При работе с SBC: включить стояночный тормоз двигателя.	Двигатель выбегает или затормаживается через стояночный тормоз.
STOP A	Для всех квитуемых Safety-ошибок Как вторичная реакция STOP F		
<p>STOP A соответствует категории останова 0 по EN 60204-1.</p> <p>При STOP A выполняется прямое безмоментное включение двигателя через функцию "Safe Torque Off" (STO).</p> <p>Непреднамеренный запуск двигателя, находящегося в состоянии покоя, более невозможен.</p> <p>Находящийся в движении двигатель выбегает. Этого можно избежать через использование внешних механизмов торможения, к примеру, стояночного или рабочего тормоза.</p> <p>При наличии STOP A действует "Safe Torque Off" (STO).</p>			
STOP F	При ошибке в перекрестном сравнении данных	Переход в STOP A	Устанавливаемая с задержкой вторичная реакция STOP A (заводская установка без задержки), если выбрана одна из Safety-функций
<p>STOP F постоянно согласован с перекрестным сравнением данных (KDV). Тем самым обнаруживаются ошибки в каналах контроля.</p> <p>После STOP F запускается STOP A.</p> <p>При наличии STOP A действует "Safe Torque Off" (STO).</p>			

 <b>ПРЕДУПРЕЖДЕНИЕ</b>
<p>В случае висячей оси или тянущей нагрузки при запуске STOP A/F существует опасность неконтролируемого движения оси. Этого можно не допустить через использование "Безопасного управления торможением (SBC)" и стояночного тормоза (не безопасно-ориентированного) с достаточной удерживающей силой.</p>

## Квитирование ошибок Safety

Существует несколько возможностей по квитированию ошибок Safety (подробности см. Руководство по вводу в эксплуатацию S120):

1. Ошибки базовых функций Safety Integrated должны квитироваться следующим образом:
  - Устранить причину ошибки.
  - Выполнить сброс "Safe Torque Off" (STO).
  - Квитировать ошибку.

Если происходит выход из режима ввода в эксплуатацию Safety при отключенных Safety-функциях (p0010 = значение отличное от 95 при p9601 = p9801 = 0), то можно квитировать все ошибки Safety.

При повторной установке режима ввода в эксплуатацию Safety (p0010 = 95) снова появляются все имевшие место прежде ошибки.

2. Система управления верхнего уровня устанавливает через PROFIsafe-телеграмму (STW Бит 7) сигнал "Internal Event ACK". Задний фронт в этом сигнале сбрасывает состояние "Внутреннее событие" (Internal Event), квитируя тем самым ошибку.

ЗАМЕТКА
Квитирование Safety-ошибок, как и всех других ошибок, возможно через выключение/включение приводного устройства (POWER ON). Если причина ошибки еще не устранена, то ошибка появляется после пуска снова.

## Описание ошибок и предупреждений

---

### Примечание

Ошибки и предупреждения для функций SINAMICS Safety Integrated описаны в следующей литературе:

Литература: Справочник по параметрированию SINAMICS S120/S150

---

## 9.10 Приемочное испытание и протокол приемочного испытания

### Примечание

После ввода в эксплуатацию функций Safety Integrated можно получить в STARTER шаблон протокола приемочного испытания, содержащий подлежащие документированию параметры (см. **STARTER** → **Приводное устройство** → **Документация**).

Требования к приемочному испытанию (проверка конфигурации) для функций безопасности электрических приводов следуют из DIN EN 61800-5-2, глава 7.1 пункт f). В этом стандарте приемочное испытание называется "Проверка конфигурации".

- Описание приложения включая рисунок
- Описание связанных с обеспечением безопасности компонентов (вкл. версии ПО), используемых в приложении
- Список используемых функций безопасности PDS(SR) [Power Drive System(Safety Related)]
- Результаты всех проверок этих функций безопасности с использованием указанной методики испытаний
- Список всех связанных с обеспечением безопасности параметров и их значений в PDS(SR)
- Контрольная сумма, дата проверки и подтверждение проверяющими

При использовании функций Safety Integrated (SI-функции) приемочное испытание служит для проверки работоспособности используемых в приводе функций контроля и останова Safety Integrated. Для этого проверяется правильная реализация определенных функций безопасности, испытываются механизмы тестирования (меры по принудительной динамизации), а также провоцируется срабатывание отдельных функций контроля через преднамеренное нарушение границ допуска. Это должно быть выполнено как для всех спец. для привода контролей движения Safety Integrated, так и для выходящей за рамки привода функциональности Safety Integrated терминального модуля TM54F (если используется).

### ПРЕДУПРЕЖДЕНИЕ

Если параметры для SI-изменяются, то необходимо выполнить повторное приемочное испытание измененной SI-функции и составить протокол приемки.

### Примечание

Приемочное испытание служит для проверки правильности параметрирования функций безопасности. Измеренные значения (к примеру, путь, время) и установленное поведение системы (к примеру, запуск конкретных остановов) служит для проверки достоверности спроектированных функций безопасности. С помощью приемочного испытания должны быть обнаружены потенциальные ошибки проектирования или задокументированы правильные функции проектирования. Полученные измеренные значения являются типичными (не worst case). Они отображают поведение машины на момент измерения. Измерения не могут служить для определения реальных значений (к примеру, макс. значений перебегов).



## 9.10.1 Структура приемочного испытания

### Уполномоченное лицо, протокол приемки

Тест SI-функции должен быть выполнен уполномоченным лицом и внесен в протокол приемки. Протокол должен быть подписан лицом, выполнившим приемочное испытание. Протокол приемки должен быть сохранен в журнал соответствующей машины. Право доступа для SI-параметров должно быть ограничено через присвоение пароля; в протокол приемки должен быть внесен этот процесс, но не сам пароль. Уполномоченным лицом в в.у. смысле является лицо, получившее это право от изготовителя машины, которое благодаря своему профессиональному образованию и знанию функций безопасности может квалифицированно выполнить приемочное испытание.

---

#### Примечание

- См. информацию в главе "Принцип действий при первоначальном вводе в эксплуатацию".
  - Протокол приемки ниже является примером или рекомендацией.
  - Шаблон для протокола приемки в электронной форме может быть получен через Ваше представительство Siemens.
- 

### Необходимость приемочного испытания

При первоначальном вводе в эксплуатацию функциональности Safety Integrated на машине необходимо выполнить полное (как описано в данной главе) приемочное испытание. Связанные с обеспечением безопасности дополнительные функции, передача ввода в эксплуатацию на другие серийные машины, изменения в аппаратном обеспечении, обновления ПО и т.п. при необходимости позволяют выполнить частичное приемочное испытание. Граничные условия по необходимости и предложения по требуемому объему тестирования перечислены ниже.

Для определения частичного приемочного испытания сначала необходимо описать отдельные части приемочного испытания и определить логические группы, представляющие собой составные части приемочного испытания. Приемочные испытания должны проводиться отдельно для каждого отдельного привода (если этот позволяет оборудование).

### Условия для приемочного испытания

- Оборудование подключено правильно.
- Все защитные устройства (к примеру, контроли защитных дверец, световые завесы, аварийные конечные выключатели) подключены и готовы к работе.
- Ввод в эксплуатацию системы управления и регулирования должен быть завершен, иначе возможно, к примеру, изменение перебега из-за изменения динамики регулятора привода. Сюда относятся, к примеру:
  - Установки канала заданного значения
  - Управление по положению в системе управления верхнего уровня
  - Регулятор привода

#### 9.10.1.1 Содержание полного приемочного испытания

##### А) Документация

Документация на оборудование, вкл. функции безопасности

1. Описание оборудования (с наглядная схема установки)
2. Данные по системе управления (при наличии)
3. Конфигурационная схема
4. Таблица функций:
  - Активные функции контроля в зависимости от режима работы и защитной дверцы,
  - Другие датчики с защитными функциями,
  - Таблица является предметом или результатом проектных работ.
5. SI-функции на привод
6. Данные по защитным приспособлениям

##### В) Проверка функций безопасности

Подробная проверка используемых SI-функций. Для некоторых функций она включает в себя запись трассировки отдельных параметров. Процесс подробно описан в разделе Приемочное испытание (Страница 498).

При тестировании функции STO, SS1 и SBC записей трассировки не требуется.

##### С) Проверка функции принудительной динамизации

Проверка принудительной динамизации функций безопасности на каждом приводе (для каждого типа управления).

- Тест принудительной динамизации функции безопасности на приводе
  - Если используются базовые функции, то выбрать и снова сбросить STO.
  - Если используются расширенные функции, то выполнить тестовый останов.

**D) Составление протокола**

Протоколирование проверенного состояния ввода в эксплуатацию и визирование

1. Контроль SI-параметров
2. Протоколирование контрольных сумм (для каждого привода)
3. Присвоение пароля Safety и протоколирование этого процесса (не указывать Safety-пароль в протоколе!)
4. Сохранение RAM to ROM, загрузка проекта в STARTER и сохранение проекта
5. Визирование

**9.10.1.2 Содержание частичного приемочного испытания****A) Документация**

Документация на оборудование, вкл. функции безопасности

1. Дополнение/изменение аппаратных данных
2. Дополнение/изменение программных данных (указание версии)
3. Дополнение/изменение схемы конфигурации
4. Дополнение/изменение таблицы функций:
  - Активные функции контроля в зависимости от режима работы и защитной дверцы
  - Другие датчики с защитными функциями
  - Таблица является предметом или результатом проектных работ
5. Дополнение/изменение SI-функций для каждого привода
6. Дополнение/изменение данных защитных приспособлений

**B) Проверка функций безопасности**

Подробная проверка используемых SI-функций. Для некоторых функций она включает в себя запись трассировки отдельных параметров. Процесс подробно описан в разделе Приемочное испытание (Страница 498).

Проверка функций не нужна, если параметры отдельных функций безопасности не изменялись. В том случае, если были изменены только параметры отдельных функций, заново протестировать только эти функции.

При тестировании функции STO, SS1 и SBC записей трассировки не требуется.

**C) Проверка функции принудительной динамизации**

Проверка принудительной динамизации функций безопасности на каждом приводе (для каждого типа управления).

- Тест принудительной динамизации функции безопасности на приводе
  - Если используются базовые функции, то выбрать и снова сбросить STO.
  - Если используются расширенные функции, то выполнить тестовый останов.

**D) Проверка функции регистрации фактического значения**

1. Общая проверка регистрации фактического значения
  - Первое включение и кратковременная работа с перемещением в обоих направлениях после замены.

 **ПРЕДУПРЕЖДЕНИЕ**

При этом процессе никого не должно быть в опасной зоне.

2. Проверка безопасной регистрации фактического значения
  - Требуется только при использовании расширенных функций
  - При активированных функциях контроля движения (к примеру, SLS или SSM с гистерезисом) немного переместить привод в обоих направлениях.

**E) Составление протокола**

Протоколирование проверенного состояния ввода в эксплуатацию и визирование

1. Дополнение контрольных сумм (для каждого привода)
2. Визирование

**9.10.1.3 Объем тестирования при определенных мероприятиях**

**Глубина частичного приемочного испытания при определенных мероприятиях**

Указанные в таблице мероприятия и пункты относятся к данным из главы Содержание частичного приемочного испытания.

Таблица 9- 8 Глубина частичного приемочного испытания при определенных мероприятиях

Мероприятие	А) Документация	В) Проверка функций безопасности	С) Проверка функции принудительной динамизации	Д) Проверка функции регистрации фактического значения	Е) Составление протокола
Замена системы датчика	Нет	Нет	Нет	Да	Да
Замена SMC/SME	Да, пункты 1 и 2	Нет	Нет	Да	Да
Замена двигателя с DRIVE-CLiQ	Да, пункты 1 и 2	Нет	Нет	Да	Да
Замена управляющего модуля/аппаратного обеспечения силовой части	Да, пункты 1 и 2	Нет	Да, только пункт 1	Да, только пункт 1	Да

Мероприятие	А) Документация	В) Проверка функций безопасности	С) Проверка функции принудительной динамизации	Д) Проверка функции регистрации фактического значения	Е) Составление протокола
Замена силового модуля или безопасного реле тормоза	Да, пункты 1 и 2	Да, пункты 1 или 2 и 3	Да, только пункт 1	Да, только пункт 1	Да
Замена TM54F	Да, пункты 1 и 2	Да, но только проверка выбора функций безопасности	Да	Да, только пункт 1	Да
Микропрограммное обеспечение - обновление (CU/силовая часть/ модули датчиков)	Да, только пункт 2	Да, если используются новые Safety-функции	Да	Да, только пункт 1	Да
Изменение единичного параметра Safety-функции (к примеру, границы SLS)	Да, пункты 4 и 5.	Да, тест соответствующей функции	Нет	Да	Да
Передача проекта на другие машины (серийный ввод в эксплуатацию)	Да	Да, но только проверка выбора функций безопасности	Да	Да	Да

См. также

Содержание частичного приемочного испытания (Страница 493)

## 9.10.2 Safety-журнал

### Описание

Функция "Safety-журнал" используется, чтобы обнаружить изменения в параметрах Safety, которые сказываются на соответствующих CRC-суммах. CRC формируется только если  $r9601/p9801$  (SI разрешение интегрированных в привод функций CU/модуль двигателя)  $> 0$ .

Изменения данных обнаруживаются через изменения CRC SI-параметров. Каждое изменение SI-параметра, которое должно вступить в силу, требует изменения заданного CRC, чтобы привод могут работать без ошибок SI. Наряду с функциональными Safety-изменениями, Safety-изменения из-за замены аппаратного обеспечения также обнаруживаются через изменение CRC.

9.10 Приемочное испытание и протокол приемочного испытания

Следующие изменения регистрируются журналом Safety:

- Функциональные изменения регистрируются в контрольной сумме r9781[0]:
  - Функциональные CRC автономных базовых функций безопасности привода (p9799, SI заданная контрольная сумма SI-параметры CU), спец. для оси
  - Разрешение интегрированных в привод функций (p9601)

### 9.10.3 Документация

Таблица 9- 9 Описание оборудования и наглядная схема установки

Обозначение	
Тип	
Серийный номер	
Изготовитель	
Конечный пользователь	
Электрические оси	
Прочие оси	
Шпиндели	
Наглядная схема оборудования	

Таблица 9- 10 Значения из релевантных машинных данных

Параметры управляющего модуля		Версия микропрограммного обеспечения	-
		r0018 =	-
Параметры модулей двигателей	<b>Номер привода</b>	<b>Версия микропрограммного обеспечения</b>	<b>Версия SI</b>
		-	r9770 =
		r0128 =	r9870 =
		r0128 =	r9870 =
		r0128 =	r9870 =
		r0128 =	r9870 =
		r0128 =	r9870 =
		r0128 =	r9870 =
	<b>Номер привода</b>	<b>SI-такт контроля управляющего модуля</b>	<b>SI-такт контроля модуля двигателя</b>
Параметры модулей двигателей		r9780 =	r9880 =
		r9780 =	r9880 =
		r9780 =	r9880 =
		r9780 =	r9880 =
		r9780 =	r9880 =
		r9780 =	r9880 =
<b>Контрольные суммы Safety Integrated</b>			
Базовые функции	<b>Номер привода</b>	<b>SI заданная контрольная сумма SI-параметры (управляющий модуль)</b>	<b>SI заданная контрольная сумма SI-параметры (модуль двигателя)</b>
		p9799 =	p9899 =

Таблица 9- 11 SI-функции на привод

Номер привода	SI-функция

Таблица 9- 12 Описание предохранительных устройств

Примеры: Подключение STO-клемм (защитная дверца, аварийное отключение), группирование STO-клемм, стояночный тормоз для висячей оси и т.п.

**9.10.4 Приемочные испытания**

**9.10.4.1 Общее приемочное испытание**

**Примечание**

Приемочные испытания по возможности должны выполняться на макс. скоростях и ускорениях, возможных в машине, чтобы получить ожидаемые макс. пути торможения и время торможения.

**Примечание**

**Некритичные предупреждения**

При обработке буфера предупреждений допускаются следующие предупреждения:

- A01697 SI Motion: Необходим тест контролей движения
- A01796 SI Motion CU: Ожидать коммуникации

Эти предупреждения появляются после каждого запуска системы и являются некритическими. Внесение этих предупреждений в протокол приемки не требуется.



### 9.10.4.2 Приемочное испытание Safe Torque Off (базовые функции)

Таблица 9- 13 Приемочное испытание "Safe Torque Off"

№	Описание	Состояние
<p><b>Указание:</b>                      Приемочное испытание должно быть выполнено для каждой сконфигурированной схемы управления по отдельности.                      Управление может осуществляться через клеммы и/или через PROFIsafe.</p>		
1.	Исходное состояние	
	• Привод в состоянии "Готовность" (p0010 = 0)	
	• Функция STO разрешена (клеммы на системе / PROFIsafe p9601.0 = 1 и/или p9601.3 = 1)	
	• Ошибки и предупреждения Safety отсутствуют (r0945[0...7], r2122[0...7]); учитывать указание "Некритичные предупреждения" в начале раздела "Приемочные испытания".	
	• r9772.17 = 0 (STO сброс через клеммы - DI CU / EP-клемма модуль двигателя); релевантно только для STO через клемму	
	• r9772.20 = 0 (STO сброс через PROFIsafe); релевантно только для STO через PROFIsafe	
	• r9773.0 = r9773.1 = 0 (STO сброшен и не активен - привод)	
2.	Перемещение привода	
	• Проверить, движется ли ожидаемый привод	
	Выбрать STO при команде перемещения и проверить следующее:	
	• Привод "выбегает" или останавливается и удерживается механическим тормозом.	
	• Ошибки и предупреждения Safety отсутствуют (r0945[0...7], r2122[0...7])	
	• r9772.17 = 1 (STO выбор через клемму - DI CU / EP-клемма модуль двигателя); релевантно только для STO через клемму	
	• r9772.20 = 1 (STO выбор через PROFIsafe); релевантно только для STO через PROFIsafe	
• r9773.0 = r9773.1 = 1 (STO выбран и активен - привод)		
• r9774.0 = r9774.1 = 1 (STO выбран и активен - группа); релевантно только для группировки		
3.	Сбросить STO и проверить следующее::	
	• Ошибки и предупреждения Safety отсутствуют (r0945[0...7], r2122[0...7])	
	• r9772.17 = 0 (STO сброс через клеммы - DI CU / EP-клемма модуль двигателя); релевантно только для STO через клемму	
	• r9772.20 = 0 (STO сброс через PROFIsafe); релевантно только для STO через PROFIsafe	
	• r9773.0 = r9773.1 = 0 (STO сброшен и не активен - привод)	
• r9774.0 = r9774.1 = 0 (STO сброшен и не активен - группа); релевантно только для группировки		
4.	Квитировать блокировку включения и переместить привод. Проверить, движется ли ожидаемый привод.	

9.10.4.3 Приемочное испытание для Safe Stop 1 (базовые функции)

Таблица 9- 14 Функция "Safe Stop 1"

№	Описание	Состояние
<b>Указание:</b> Приемочное испытание должно быть выполнено для каждой сконфигурированной схемы управления по отдельности. Управление может осуществляться через клеммы и/или через PROFIsafe.		
1.	Исходное состояние	
	• Привод в состоянии "Готовность" (p0010 = 0)	
	• Функция STO разрешена (клеммы на системе / PROFIsafe p9601.0 = 1 и/или p9601.3 = 1)	
	• Функция SS1 разрешена (p9652 > 0)	
	• Только для "Auto-Hotspot" p9653 = 1	
	• Ошибки и предупреждения Safety отсутствуют (r0945[0...7], r2122[0...7]); учитывать указание "Некритичные предупреждения" в начале раздела "Приемочные испытания".	
	• r9772.22 = 0 (SS1 сброс через клеммы - DI CU / EP-клемма модуль двигателя); релевантно только для SS1 через клемму	
	• r9772.23 = 0 (SS1 сброс через PROFIsafe); релевантно только для SS1 через PROFIsafe	
	• r9773.0 = r9773.1 = 0 (STO сброшен и не активен - привод)	
	• r9773.5 = r9773.6 = 0 (SS1 сброшен и не активен - привод)	
	• r9774.0 = r9774.1 = 0 (STO сброшен и не активен - группа); релевантно только для группировки	
• r9774.5 = r9774.6 = 0 (SS1 сброшен и не активен - группа); релевантно только для группировки		
2.	Перемещение привода	
	Проверить, движется ли ожидаемый привод	
	Выбрать SS1 при команде перемещения и проверить следующее:	
	• Привод останавливается по рампе ВЫКЛ3 (p1135) (не для SS1 без ВЫКЛ3)	
	До истечения времени задержки SS1 (p9652, p9852) действует:	
	• r9772.22 = 1 (SS1 выбор через клеммы - DI CU / EP-клемма модуль двигателя); релевантно только для SS1 через клемму	
	• r9772.23 = 1 (SS1 выбор через PROFIsafe); релевантно только для SS1 через PROFIsafe	
	• r9773.0 = r9773.1 = 0 (STO сброшен и не активен - привод)	
	• r9773.5 = r9773.6 = 1 (SS1 выбран и активен - привод)	
	• r9774.0 = r9774.1 = 0 (STO сброшен и не активен - группа); релевантно только для группировки	
	• r9774.5 = r9774.6 = 1 (SS1 выбран и активен - группа); релевантно только для группировки	
По истечении времени задержки SS1 (p9652, p9852) запускается STO.		

9.10 Приемочное испытание и протокол приемочного испытания

№	Описание	Состояние
	<ul style="list-style-type: none"> <li>• Ошибки и предупреждения Safety отсутствуют (r0945[0...7], r2122[0...7])</li> </ul>	
	<ul style="list-style-type: none"> <li>• r9773.0 = r9773.1 = 1 (STO выбран и активен - привод)</li> </ul>	
	<ul style="list-style-type: none"> <li>• r9773.5 = r9773.6 = 1 (SS1 выбран и активен - привод)</li> </ul>	
	<ul style="list-style-type: none"> <li>• r9774.0 = r9774.1 = 1 (STO выбран и активен - группа); релевантно только для группировки</li> </ul>	
	<ul style="list-style-type: none"> <li>• r9774.5 = r9774.6 = 1 (SS1 выбран и активен - группа); релевантно только для группировки</li> </ul>	
3.	Сбросить SS1	
	<ul style="list-style-type: none"> <li>• Ошибки и предупреждения Safety отсутствуют (r0945[0...7], r2122[0...7])</li> </ul>	
	<ul style="list-style-type: none"> <li>• r9772.22 = 0 (SS1 сброс через клеммы - DI CU / EP-клемма модуль двигателя); релевантно только для SS1 через клемму</li> </ul>	
	<ul style="list-style-type: none"> <li>• r9772.23 = 0 (SS1 сброс через PROFIsafe); релевантно только для SS1 через PROFIsafe</li> </ul>	
	<ul style="list-style-type: none"> <li>• r9773.0 = r9773.1 = 0 (STO сброшен и не активен - привод)</li> </ul>	
	<ul style="list-style-type: none"> <li>• r9773.5 = r9773.6 = 0 (SS1 сброшен и не активен - привод)</li> </ul>	
	<ul style="list-style-type: none"> <li>• r9774.0 = r9774.1 = 0 (STO сброшен и не активен - группа); релевантно только для группировки</li> </ul>	
	<ul style="list-style-type: none"> <li>• r9774.5 = r9774.6 = 0 (SS1 сброшен и не активен - группа); релевантно только для группировки</li> </ul>	
4.	Квитировать блокировку включения и переместить привод. Проверить, движется ли ожидаемый привод.	

9.10.4.4 Приемочное испытание для Safe Brake Control (базовые функции)

Таблица 9- 15 Функция "Safe Brake Control"

№	Описание	Состояние
<b>Указание:</b>		
Приемочное испытание должно быть выполнено для каждой сконфигурированной схемы управления по отдельности.		
Управление может осуществляться через клеммы и/или через PROFIsafe.		
1.	Исходное состояние	
	<ul style="list-style-type: none"> <li>• Привод в состоянии "Готовность" (p0010 = 0)</li> </ul>	
	<ul style="list-style-type: none"> <li>• Функция STO разрешена (клеммы на системе / PROFIsafe p9601.0 = 1 и/или p9601.3 = 1)</li> </ul>	
	<ul style="list-style-type: none"> <li>• Функция SBC разрешена (p9602 = 1, p9802 = 1)</li> </ul>	
	<ul style="list-style-type: none"> <li>• Тормоз как ЦПУ или тормоз всегда отпущен (p1215 = 1 или p1215 = 2)</li> </ul>	
	<ul style="list-style-type: none"> <li>• Ошибки и предупреждения Safety отсутствуют (r0945[0...7], r2122[0...7]); учитывать указание "Некритичные предупреждения" в начале раздела "Приемочные испытания".</li> </ul>	
	<ul style="list-style-type: none"> <li>• r9773.4 = 0 (SBC не затребована - привод)</li> </ul>	
	<ul style="list-style-type: none"> <li>• r9774.4 = 0 (SBC не затребована - группа); релевантно только для распределения по группам</li> </ul>	
	<ul style="list-style-type: none"> <li>• r9773.1 = 0 (STO не активна - привод)</li> </ul>	

9.10 Приемочное испытание и протокол приемочного испытания

№	Описание	Состояние
	<ul style="list-style-type: none"> <li>r9774.1 = 0 (STO не активна - группа); релевантно только для распределения по группам</li> </ul>	
2.	Перемещение привода (возможно включенный тормоз отпускается)	
	<ul style="list-style-type: none"> <li>Проверить, движется ли ожидаемый привод</li> </ul>	
	Выбрать STO/SS1 при команде перемещения и проверить следующее:	
	<ul style="list-style-type: none"> <li>Тормоз включается (при SS1 привод прежде останавливается по рампе ВЫКЛ3)</li> </ul>	
	<ul style="list-style-type: none"> <li>Ошибки и предупреждения Safety отсутствуют (r0945[0...7], r2122[0...7])</li> </ul>	
	<ul style="list-style-type: none"> <li>r9773.4 = 0 (SBC не затребована - привод)</li> </ul>	
	<ul style="list-style-type: none"> <li>r9774.4 = 0 (SBC не затребована - группа); релевантно только для распределения по группам</li> </ul>	
	<ul style="list-style-type: none"> <li>r9774.1 = 0 (STO не активна - группа); релевантно только для распределения по группам</li> </ul>	
3.	Сбросить STO и проверить следующее::	
	<ul style="list-style-type: none"> <li>Ошибки и предупреждения Safety отсутствуют (r0945[0...7], r2122[0...7])</li> </ul>	
	<ul style="list-style-type: none"> <li>r9773.4 = 0 (SBC не затребована - привод)</li> </ul>	
	<ul style="list-style-type: none"> <li>r9774.4 = 0 (SBC не затребована - группа); релевантно только для распределения по группам</li> </ul>	
	<ul style="list-style-type: none"> <li>r9774.1 = 0 (STO не активна - группа); релевантно только для распределения по группам</li> </ul>	
4.	Квитировать блокировку включения и переместить привод. Проверить, движется ли ожидаемый привод.	

9.10.5 Составление протокола

SI-параметры

	Заданные значения проверены?	
	Да	Нет
Управляющий модуль		
Модуль двигателя		

Контрольные суммы

Базовые функции			
Имя привода	Номер привода	SI заданная контрольная сумма SI-параметры (управляющий модуль)	SI заданная контрольная сумма SI-параметры (модуль двигателя)
		p9799 =	p9899 =
		p9799 =	p9899 =
		p9799 =	p9899 =
		p9799 =	p9899 =
		p9799 =	p9899 =
		p9799 =	p9899 =

Имя привода	Номер привода	SI заданная контрольная сумма SI-параметры (управляющий модуль)	SI заданная контрольная сумма SI-параметры (модуль двигателя)
		p9399[0] = p9399[1] =	p9729[0] = p9729[1] = p9729[2] =
		p9399[0] = p9399[1] =	p9729[0] = p9729[1] = p9729[2] =
		p9399[0] = p9399[1] =	p9729[0] = p9729[1] = p9729[2] =
		p9399[0] = p9399[1] =	p9729[0] = p9729[1] = p9729[2] =
		p9399[0] = p9399[1] =	p9729[0] = p9729[1] = p9729[2] =
		p9399[0] = p9399[1] =	p9729[0] = p9729[1] = p9729[2] =

### Safety-журнал

	Функционал <sup>1)</sup>
Контрольные суммы для отслеживания изменений, функциональные	r9781[0] =
Контрольные суммы для отслеживания изменений, в зависимости от аппаратных средств	r9781[1] =
Отметка времени для отслеживания изменений, функциональные	r9782[0] =
Отметка времени для отслеживания изменений, в зависимости от аппаратных средств	r9782[1] =

1) Эти параметры можно найти в экспертном списке управляющего модуля.

### Резервное копирование данных

	Носитель информации			Место сохранения
	Тип	Обозначение	Дата	
Параметр				
Программа PLC				
Схемы соединений				

### Визирование

#### Специалист по вводу в эксплуатацию

Объектом подтверждения является профессиональное выполнение перечисленных выше тестов и контролей.

Дата	Фамилия	Фирма/отдел	Подпись

#### Изготовитель оборудования

Подтверждает правильность запротоколированного выше параметрирования.

Дата	Фамилия	Фирма/отдел	Подпись

## 9.11 Обзор параметров и функциональных схем

### Функциональные схемы (см. Справочник по параметрированию SINAMICS S120/S150)

- 2800 Менеджер параметров
- 2802 Контроли и ошибки/предупреждения
- 2804 Слова состояния
- 2810 Safe Torque Off (STO), SS1 (Safe Stop 1)
- 2814 SBC (Safe Brake Control), SBA (Safe Brake Adapter)

## Обзор Параметров (см. Справочник по параметрированию SINAMICS S120/S150)

Таблица 9- 16 Параметры для Safety Integrated

№ управляющий модуль (CU)	№ модуль двигателя (MM)	Название	возможность изменения в
p9601	p9801	SI разрешение безопасных функций	Ввод в эксплуатацию Safety Integrated (p0010 = 95)
p9602	p9802	SI разрешение безопасного управления торможением	
p9610	p9810	SI PROFIsafe-адрес (управляющий модуль)	
p9620	-	SI источник сигналов для Safe Torque Off	
p9650	p9850	SI SGE-переключение, хронометрический допуск (модуль двигателя)	
p9651	p9851	SI STO/SBC/SS1 время устранения дребезга (управляющий модуль)	
p9652	p9852	SI Safe Stop 1 время задержки	
p9658	p9858	SI время перехода STOP F на STOP A	
p9659	-	SI таймер для принудительной динамизации	
p9761	-	SI ввод пароля	В любом рабочем состоянии
p9762	-	SI новый пароль	Ввод в эксплуатацию Safety Integrated (p0010 = 95)
p9763	-	SI подтверждение пароля	
r9770[0...2]	r9870[0...2]	SI версия автономной функции безопасности привода	-
r9771	r9871	SI общие функции	-
r9772	r9872	SI CO/BO: Состояние	-
r9773	-	SI CO/BO: Состояние (управляющий модуль + модуль двигателя)	-
r9774	-	SI CO/BO: Состояние (группа Safe Torque Off)	-
r9780	r9880	SI такт контроля	-
r9794	r9894	SI список перекрестного сравнения	-
r9795	r9895	SI диагностика для STOP F	-
r9798	r9898	SI фактическая контрольная сумма SI-параметры	-
p9799	p9899	SI заданная контрольная сумма SI-параметры	Ввод в эксплуатацию Safety Integrated (p0010 = 95)





<b>ЗАМЕТКА</b>
<b>IT-безопасность (Industrial Security)</b>
Для обеспечения безопасной работы установок должны быть предприняты соответствующие меры защиты, к примеру, Industrial Security или сегментация сети. Дополнительную информацию по теме Industrial Security можно найти в Интернете по адресу: <a href="http://www.siemens.de/industrialsecurity">www.siemens.de/industrialsecurity</a>

### 10.1 Коммуникация по PROFIdrive

PROFIdrive это профиль PROFIBUS и PROFINET для приводной техники с широкой областью применения при автоматизации производства и процессов.

PROFIdrive не зависит от используемой шинной системы (PROFIBUS, PROFINET).

**Примечание**

PROFINET для приводной техники стандартизирован и описан в следующей литературе:

- PROFIBUS-Profil PROFIdrive–Profile Drive Technology, Version V4.1, May 2006, PROFIBUS User Organization e. V. Haid-und-Neu-Straße 7, D-76131 Karlsruhe, <http://www.profibus.com> Order Number 3.172, спец. гл. 6
- IEC 61800-7

### PROFIdrive классы устройств

Таблица 10- 1 PROFIdrive классы устройств

PROFIdrive	PROFIBUS DP	PROFINET IO
Периферийное устройство (P-устройство)	DP-Slave (I-Slave)	IO-устройство
Контроллер (система управления верхнего уровня или хост системы автоматизации)	DP Master класса 1	IO-контроллер
Супервизор (Engineering Station)	DP Master класса 2	IO-супервизор

## Свойства контроллера, супервизора и приводных устройств

Таблица 10-2 Свойства контроллера, супервизора и приводных устройств

Свойства	Контроллер	Супервизор	Приводное устройство
Как участник шины	Акт.		Пасс.
Передача сообщений	Разрешено без внешнего запроса		Возможно только по запросу контроллера
Получение сообщений	Возможно без ограничений		Разрешен только прием и квитирование

- Приводное устройство (PROFIBUS: Slave, PROFINET IO: IO-устройство)  
Пример: Управляющий модуль CU320-2
- Контроллер (PROFIBUS: Мастер класса 1, PROFINET IO: IO-контроллер)  
Контроллер это как правило система управления верхнего уровня, на которой выполняется подпрограмма автоматизации.  
Пример: SIMATIC S7 и SIMOTION
- Супервизор (PROFIBUS: Мастер класса 2, PROFINET IO: IO-супервизор)  
Устройства для конфигурирования, ввода в эксплуатацию, управления и наблюдения при текущей работе через шину и устройства, которые обмениваются только ациклическими данными с приводными устройствами и контроллерами.  
Примеры: Программаторы, устройства для управления и наблюдения

## Коммуникационные службы

В профиле PROFIdrive определено две коммуникационные службы, циклический и ациклический обмен данными.

- Циклический обмен данными через циклический инфо-канал:  
системам управления перемещением при работе для управления и регулирования необходимы циклически обновляемые данные. Эти данные через систему коммуникации как заданные значения должны передаваться на приводные устройства или как фактические значения с приводного устройства. Как правило, передача таких данных требует немедленной обработки.
- Ациклический обмен данными через ациклический инфо-канал:  
Дополнительно предлагается ациклический канал параметров для обмена параметрами между системой управления / супервизором и приводными устройствами. Доступ к этим данным не требует немедленной обработки.
- Канал аварийных сообщений:  
Аварийные сообщения выводятся через управление событиями и отображают наступление и прекращение состояний ошибки.

## Интерфейс IF1 и IF2

Управляющий модуль CU320-2 может выполнять коммуникацию через два отдельных интерфейса (IF1 и IF2).

Таблица 10-3 Свойства IF1 и IF2

	IF1	IF2
PROFIdrive	Да	Нет
Стандартные телеграммы	Да	Нет
Тактовая синхронизация	Да	Да
Типы приводных объектов	Все	Все
Использование	PROFINET IO, PROFIBUS DP	PROFINET IO, PROFIBUS DP, CANopen
Циклический режим возможен	Да	Да
PROFIsafe возможен	Да	Да

### Примечание

Дополнительную информацию по интерфейсам IF1 и IF2 можно найти в главе "Параллельный режим коммуникационных интерфейсов" в настоящем руководстве.

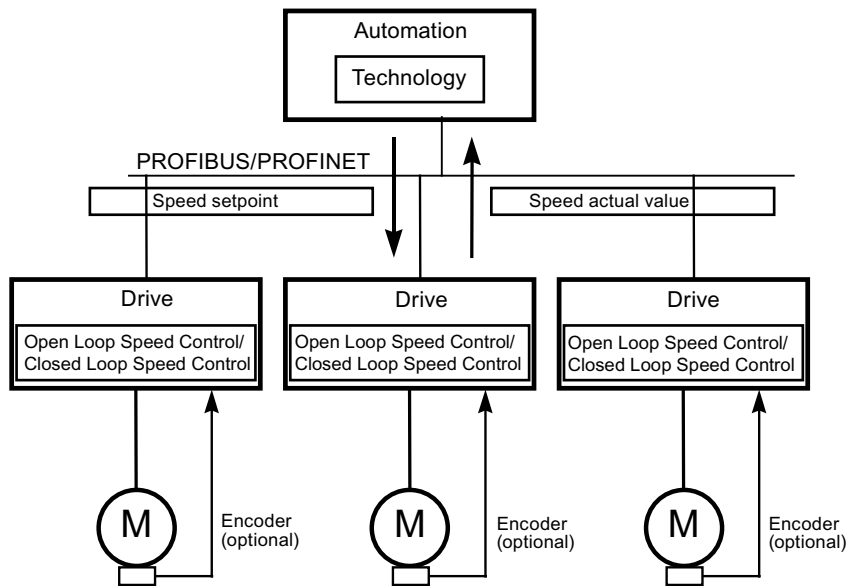
### 10.1.1 Классы использования

#### Описание

Согласно объему и виду решаемых задач для PROFIdrive имеются различные классы использования. Всего в PROFIdrive предлагается 6 классов использования, из которых здесь рассматривается 4.

#### Класс использования 1 (стандартный привод)

В простейшем случае привод управляется через заданное значение скорости посредством PROFIBUS/PROFINET. При этом все управление по скорости осуществляется в регуляторе привода. Типичными примерами использования являются простые преобразователи частоты для управления насосами и вентиляторами.

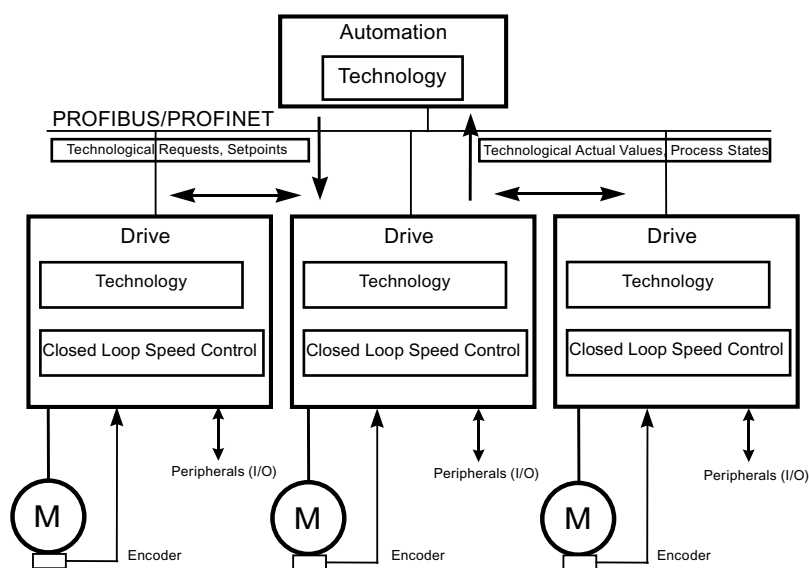


Изображение 10-1 Класс использования 1

## Класс использования 2 (стандартный привод с технологической функцией)

При этом весь процесс разбивается на несколько небольших подпроцессов и распределяется по приводам. Тем самым функции автоматизации более не сосредоточены только в центральном программируемом устройстве управления, а также распределены и по регуляторам привода.

Условием распределения конечно является возможность коммуникации во всех направлениях, т.е. и поперечная трансляция между технологическими функциями отдельных регуляторов привода. Конкретными задачами являются к примеру каскады заданных значений, приводы моталок и приложения с синхронным по скорости ходом в процессах с непрерывным движением материала.

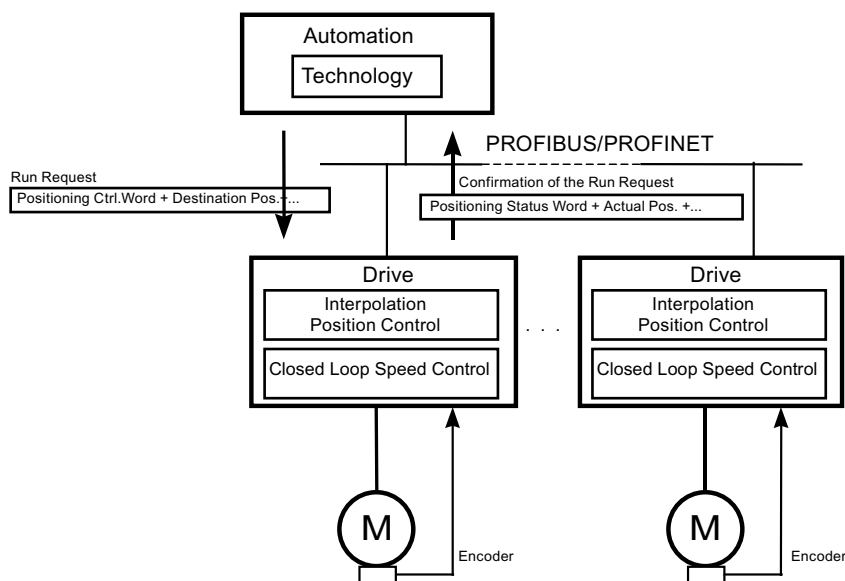


Изображение 10-2

Класс использования 2

### Класс использования 3 (режим позиционирования)

Здесь к автоматическому регулированию скорости привода добавляется система управления положением. Тем самым привод работает как автономный простой позиционирующий привод, в то время как технологические процессы верхнего уровня выполняются в системе управления. Через PROFIBUS/PROFINET задания позиционирования передаются на регулятор привода и запускаются. Область применения позиционирующих приводов очень обширна, к примеру, это закручивание и откручивание крышек при розливе в бутылки или позиционирование ножей в машине для резки пленки.

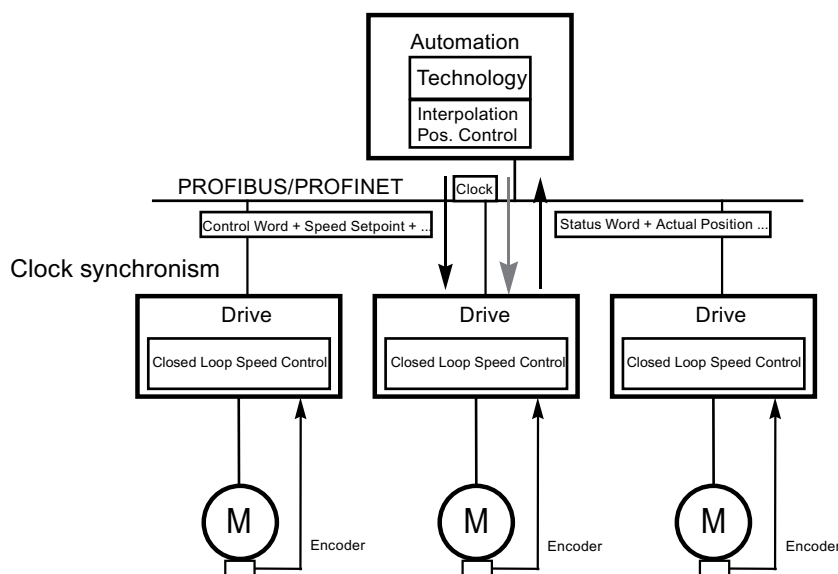


Изображение 10-3 Класс использования 3

### Класс использования 4 (централизованное управление движениями)

Этот класс использования определяет интерфейс заданного значения скорости с реализацией управления по скорости на приводе и управления по положению в системе управления, как это требуется для приложений с роботами и металло-режущими станками с согласованными процессами движения на нескольких приводах.

Управление движением преимущественно реализуется централизованной СЧПУ. Контур управления положением замыкается через шину. Для синхронизации тактов управления по положению в системе управления и регуляторах в приводах требуется тактовая синхронизация, предоставляемая PROFIBUS DP и PROFINET IO с IRT.



Изображение 10-4 Класс использования 4

### Высокоскоростное сервоуправление (DSC)

В профиле PROFIdrive имеется концепция управления "Высокоскоростное сервоуправление". С ее помощью можно значительно увеличить динамическую жесткость контура управления по положению в классе использования 4 с помощью простых средств.

Для этого обычно возникающее на интерфейсе заданного значения скорости запаздывание минимизируется с помощью дополнительного вмешательства (см. также главу "Высокоскоростное сервоуправление".)

**Выбор телеграмм в зависимости от класса использования**

Перечисленные в таблице ниже телеграммы (см. также главу "Телеграммы и данные процесса") могут применяться в следующих классах использования:

Таблица 10-4 Выбор телеграмм в зависимости от класса использования

Телеграмма (p0922 = x)	Описание	Класс 1	Класс 2	Класс 3	Класс 4
1	Заданное значение скорости 16 бит	x	x		
2	Заданное значение скорости 32 бит	x	x		
3	Заданное значение скорости 32 бит с 1 датчиками положения		x		x
4	Заданное значение скорости 32 бит с 2 датчиками положения				x
5	Заданное значение скорости 32 бит с 1 датчиками положения и DSC				x
6	Заданное значение скорости 32 бит с 2 датчиками положения и DSC				x
7	Позиционирование - телеграмма 7 (простой позиционер)			x	
9	Позиционирование - телеграмма 9 (простой позиционер с прямой задачей)			x	
20	Заданное значение скорости 16 бит VIK-NAMUR	x	x		
81	Телеграмма датчика, 1 канал датчика				x
82	Расширенная телеграмма датчика, 1 канал датчика + фактическое значение скорости 16 бит				x
83	Расширенная телеграмма датчика, 1 канал датчика + фактическое значение скорости 32 бит				x
102	Заданное значение скорости 32 бит с 1 датчиками положения и понижением момента				x
103	Заданное значение скорости 32 бит с 2 датчиками положения и понижением момента				x
105	Заданное значение скорости 32 бит с 1 датчиками положения и понижением момента и DSC				x
106	Заданное значение скорости 32 бит с 2 датчиками положения и понижением момента и DSC				x
110	Простой позиционер с MDI, процентовкой и XIST_A			x	
111	Простой позиционер в режиме работы MDI			x	
116	Заданное значение скорости 32 бит с 2 датчиками положения (датчик 1 и датчик 2) и понижением момента и DSC, дополнительно фактические значения нагрузки, момента, мощности и тока				x
118	Заданное значение скорости 32 бит с 2 внешними датчиками положения (датчик 2 и датчик 3), понижением момента и DSC, дополнительно фактические значения нагрузки, момента, мощности и тока				x
125	DSC с предупредлением по моменту, 1 датчик положения (датчик 1)				x



Телеграмма (p0922 = x)	Описание	Класс 1	Класс 2	Класс 3	Класс 4
126	DSC с предупреждением по моменту, 2 датчика положения (датчик 1 и датчик 2)				x
136	DSC с предупреждением по моменту, 2 датчика положения (датчик 1 и датчик 2), 4 сигнала трассировки				x
138	DSC с предупреждением по моменту, 2 внешних датчика положения (датчик 2 и датчик 3), 4 сигнала трассировки				x
139	Управление по скорости / положению с DSC и предупреждение по моменту, 1 датчик положения, состояние зажима, дополнительные фактические значения				x
220	Заданное значение скорости 32 бит, металлургическая отрасль	x			
352	Заданное значение скорости 16 бит, PCS7	x	x		
370	Питание	x	x	x	x
371	Питание, металлургическая отрасль	x			
390	Управляющий модуль с цифровыми входами/выходами	x	x	x	x
391	Управляющий модуль с цифровыми входами/выходами и 2 измерительными щупами	x	x	x	x
392	Управляющий модуль с цифровыми входами/выходами и 6 измерительными щупами	x	x	x	x
393	Управляющий модуль с цифровыми входами/выходами, 8 измерительными щупами и аналоговым входом	x	x	x	x
394	Управляющий модуль с цифровыми входами/выходами	x	x	x	x
395	Управляющий модуль с цифровыми входами/выходами и 16 измерительными щупами	x	x	x	x
999	Свободные телеграммы	x	x	x	x

## 10.1.2 Циклическая коммуникация

С помощью циклической коммуникации происходит обмен требующими немедленной обработки данными процесса.

### 10.1.2.1 Телеграммы и данные процесса

Через выбор телеграммы через p0922 определяются передаваемые данные процесса приводного устройства (управляющий модуль).

С точки зрения приводного устройства полученные данные процесса являются принимаемыми словами, а отправляемые данные процесса - передаваемыми словами.

Принимаемые и передаваемые слова состоят из следующих элементов:

- Принимаемые слова: управляющие слова или заданные значения
- Передаваемые слова: слова состояния или фактические значения

## Телеграммы PROFIdrive

### 1. Стандартные телеграммы

Стандартные телеграммы построены согласно профилю PROFIdrive. Внутреннее подключение данных процесса выполняется автоматически в соответствии с установленным номером телеграммы.

Можно установить следующие стандартные телеграммы через p0922:

- 1 Заданное значение скорости 16 бит
- 2 Заданное значение скорости 32 бит
- 3 Заданное значение скорости 32 бит с 1 датч. положения
- 4 Заданное значение скорости 32 бит с 2 датч. положения
- 5 Заданное значение скорости 32 бит с 1 датч. положения и DSC
- 6 Заданное значение скорости 32 бит с 2 датч. положения и DSC
- 7 Позиционирование - телеграмма 7 (простой позиционер)
- 9 Позиционирование - телеграмма 9 (простой позиционер с прямой задачей)
- 20 Заданное значение скорости 16 бит VIK-NAMUR
- 81 Телеграмма датчика, 1 канал датчика
- 82 Расширенная телеграмма датчика, 1 канал датчика + фактическое значение скорости 16 бит
- 83 Расширенная телеграмма датчика, 1 канал датчика + фактическое значение скорости 32 бит

### 2. Телеграммы, определенные изготовителем

Телеграммы, определенные изготовителем, имеют структуру согласно фирменным установкам. Внутреннее подключение данных процесса выполняется автоматически в соответствии с установленным номером телеграммы.

Можно устанавливать следующие определенные изготовителем телеграммы с помощью p0922:

- 102 Заданное значение скорости 32 бит с 1 датч. положения и понижением момента
- 103 Заданное значение скорости 32 бит с 2 датч. положения и понижением момента
- 105 Заданное значение скорости 32 бит с 1 датч. положения и понижением момента и DSC
- 106 Заданное значение скорости 32 бит с 2 датч. положения и понижением момента и DSC
- 110 Позиционирование - телеграмма 10 (простой позиционер с MDI, процентовкой и Xist\_A)
- 111 Позиционирование - телеграмма 11 (простой позиционер в режиме работы MDI)
- 116 Заданное значение скорости 32 бит с 2 датч. положения и понижением момента и DSC, дополнительно фактические значения нагрузки, момента, мощности и тока
- 118 Заданное значение скорости 32 бит с 2 внешними датч. положения, понижением момента и DSC, дополнительно фактические значения нагрузки, момента, мощности и тока
- 125 DSC с предупреждением по моменту, 1 датч. положения (датчик 1)
- 126 DSC с предупреждением по моменту, 2 датч. положения (датчик 1 и датчик 2)
- 136 DSC с предупреждением по моменту, 2 датч. положения (датчик 1 и датчик 2), 4 сигнала трассировки

- 138 DSC с предупредлением по моменту, 2 датчика положения (датчик 2 и датчик 3), 4 сигнала трассировки
- 139 Управление по скорости / положению с/без DSC и предупредление по моменту, 1 датч. положения, состояние зажима, дополнительные фактические значения

**Примечание**

Телеграмма 139 адаптирована к приводам шпинделей фирмы WEISS. Телеграмма 139 базируется на телеграмме 136. Совместимость телеграммы гарантируется только для шпинделей WEISS. Поэтому для других пользователей возможна несовместимость касательно использования этой телеграммы.

- 220 Заданное значение скорости 32 бит, металлургическая отрасль
- 352 Заданное значение скорости 16 бит, PCS7 (только SINAMICS G)
- 370 Питание
- 371 Питание, металлургическая отрасль
- 390 Управляющий модуль с цифровыми входами/выходами
- 391 Управляющий модуль с цифровыми входами/выходами и 2 измерительными щупами
- 392 Управляющий модуль с цифровыми входами/выходами и 6 измерительными щупами
- 393 Управляющий модуль с цифровыми входами/выходами, 8 измерительными щупами и 1 аналоговым входом
- 394 Управляющий модуль с цифровыми входами/выходами
- 395 Управляющий модуль с цифровыми входами/выходами и 16 измерительными щупами
- 700 Safety Info Channel

## 3. Свободные телеграммы (p0922 = 999)

Возможно свободное проектирование принимаемых и передаваемых телеграмм через соединение принимаемых и передаваемых данных процесса через технику BICO.

	SERVO, TM41	VECTOR	CU_S	A_INF, B_INF, S_INF	TB30, TM31, TM15DI_DO, TM120, TM150	ENCODER
<b>Принимаемые данные процесса</b>						
Выходной коннектор DWORD	r2060 [0 ... 18]	r2060 [0 ... 30]	-	-	-	r2060[0 ... 2]
Выходной коннектор WORD	r2050 [0 ... 19]	r2050 [0 ... 31]	r2050 [0 ... 4]	r2050 [0 ... 4]	r2050[0 ... 4]	r2050[0 ... 3]
Выходной бинектор	r2090.0 ... 15 r2091.0 ... 15 r2092.0 ... 15 r2093.0 ... 15			r2090.0 ... 15 r2091.0 ... 15		r2090.0 ... 15 r2091.0 ... 15 r2092.0 ... 15 r2093.0 ... 15
Свободные преобразователи и бинектор-коннектор	p2080[0 ... 15], p2081[0 ... 15], p2082[0 ... 15], p2083[0 ... 15], p2084[0...15] / r2089[0 ... 4]					

	SERVO, TM41	VECTOR	CU_S	A_INF, B_INF, S_INF	TB30, TM31, TM15DI_DO, TM120, TM150	ENCODER
<b>Предаваемые данные процесса</b>						
Входной кон- нектор DWORD	p2061 [0 ... 26]	p2061 [0 ... 30]	-	-	-	p2061[0 ... 10]
Входной кон- нектор WORD	p2051 [0 ... 27]	p2051 [0 ... 31]	p2051 [0 ... 14]	p2051 [0 ... 7]	p2051[0 ... 4]	p2051[0 ... 11]
Свободные преобразовател и коннектор-бинектор	p2099[0 ... 1] / r2094.0 ... 15, r2095.0 ... 15					

### Указания по схемам телеграмм

- При изменении r0922 = 999 (заводская установка) на r0922 ≠ 999 схема телеграмма автоматически применяется и блокируется.
- Исключениями являются телеграммы 20, 111, 220, 352. В них выбранные PZD передаваемой или принимаемой телеграмме могут соединяться свободно.
- При изменении r0922 ≠ 999 на r0922 = 999 предшествующая схема телеграммы сохраняется и может быть изменена.
- Если r0922 = 999, в p2079 можно выбирать телеграмму. Схема телеграммы автоматически выполняется и блокируется. Телеграмма может быть дополнительно расширена.

Это можно использовать для удобного создания схем телеграмм на основе уже существующих телеграмм

### Указания по структуре телеграммы

- Параметр r0978 содержит по порядку приводные объекты, использующие циклический обмен PZD. Нулем разграничиваются приводные объекты, не обменивающиеся PZD.
- Если в r0978 вставляется значение 255, Drive Unit эмулирует видимый для PROFIBUS-Master пустой приводной объект. Это обеспечивает циклическую коммуникацию PROFIBUS-Master в следующих случаях:
  - С не измененным проектированием с приводными устройствами с разным числом приводных объектов.
  - С деактивированными приводными объектами, без необходимости изменения проекта.
- Для поддержания профиля PROFIdrive должно действовать:
  - Подключить принимаемое слово PZD 1 как управляющее слово 1 (STW1).
  - Подсоединить передаваемое слово PZD 1 как слово состояния 1 (ZSW1). (для PZD1 использовать формат WORD)
- Один PZD соответствует одному слову.

- Только один из параметров подключения p2051 oder p2061 может иметь для слова PZD значение  $\neq 0$ .
- Физические размеры слова и двойного слова вводятся в телеграмму в виде относительных величин.
- При этом p200x являются определяющими как исходные величины (содержание телеграммы = 4000 шестн или 4000 0000 шестн для двойных слов, если входная величина имеет значение p200x).

## Структура телеграмм

Структуру телеграмм можно найти в Справочнике по параметрированию SINAMICS S120/S150 в следующих функциональных схемах:

- 2420: Обзор - Стандартные телеграммы и данные процесса
- 2422: PROFIdrive - Определенные изготовителем телеграммы и данные процесса 1
- 2423: PROFIdrive - Определенные изготовителем телеграммы и данные процесса 2
- 2424: PROFIdrive - Определенные изготовителем/свободные телеграммы и данные процесса

В зависимости от приводного объекта могут использоваться только определенные телеграммы:

Приводной объект	Телеграммы (p0922)
A_INF	370, 371, 999
B_INF	370, 371, 999
S_INF	370, 371, 999
SERVO	1, 2, 3, 4, 5, 6, 102, 103, 105, 106, 116, 118, 125, 126, 136, 138, 139, 220, 999
SERVO (EPOS)	7, 9, 110, 111, 999
SERVO (Lagereg)	139, 999
VECTOR	1, 2, 20, 220, 352, 999
VECTOR (EPOS)	7, 9, 110, 111, 999
ENCODER	81, 82, 83, 999
TM15DI_DO	Предустановка телеграммы не определена.
TM31	Предустановка телеграммы не определена.
TM41	3, 999
TM120	Предустановка телеграммы не определена.
TM150	Предустановка телеграммы не определена.
TB30	Предустановка телеграммы не определена.
CU_S	390, 391, 392, 393, 394, 395, 999

В зависимости от приводного объекта, при определенной пользователем структуре телеграммы, может быть передано следующее макс. число данных процесса:

Приводные объекты	Макс. число PZD	
	Передача	Прием
A_INF	10	10
B_INF	10	10
S_INF	10	10
SERVO	28	20
VECTOR	32	32
ENCODER	12	4
TM15DI_DO	5	5
TM31	5	5
TM41	28	20
TM120	5	5
TM150	5	5
TB30	5	5
CU	25	20

### Интерфейсный режим

Интерфейсный режим служит для согласования назначения слов управления и состояния с другими приводными системами и стандартизированными интерфейсами. Интерфейсный режим может быть установлен следующим образом:

Значение	Интерфейсный режим
p2038 = 0	SINAMICS (заводская установка)
p2038 = 1	SIMODRIVE 611 universal
p2038 = 2	VIK-NAMUR

#### Принцип действий:

1. Установить p0922 ≠ 999.
2. p2038 = установить требуемый интерфейсный режим.

При установке телеграмм 102, 103, 105, 106, 116, 118, 125, 126, 136, 138 и 139 интерфейсный режим задается постоянным (установлено p2038 = 1) и не может быть изменен.

При установке телеграмм позиционирования 7, 9, 110 и 111 интерфейсный режим задается постоянным (установлено p2038 = 0) и не может быть изменен.

При установке стандартной телеграммы 20 интерфейсный режим задается постоянным (установлено p2038 = 2) и не может быть изменен.

При изменении телеграммы, фиксирующей интерфейсный режим (к примеру, p0922 = 102), на другую телеграмму (к примеру, p0922 = 3), установка в p2038 сохраняется.

### Функциональные схемы (см. Справочник по параметрированию SINAMICS S120/S150)

- 2410 PROFIdrive - PROFIBUS (PB) / PROFINET (PN), адреса и диагностика
- 2498 E\_DIGITAL соединение

### 10.1.2.2 Описание управляющих слов и заданных значений

#### Примечание

В настоящей главе представлено назначение и значение данных процесса в интерфейсном режиме SINAMICS (p2038 = 0).

Для соответствующих данных процесса контрольный параметр также указан. Данные процесса нормируются на параметры p2000 до r2004.

Наряду с этим действуют следующие нормирования:

- Температура в 100 °C соответствует 100 % и 0 °C соответствует 0 %
- Электрический угол в 90° также соответствует 100 % и 0° соответствует 0 %.

### Обзор управляющих слов и заданных значений

Таблица 10- 5 Обзор управляющих слов и заданных значений, по профилю, см. функциональную схему [2439]

Сокращение	Название	Номер сигнала	Тип данных <sup>1)</sup>	Параметр соединения
STW1	Управляющее слово 1	1	U16	(по битам) <sup>2)</sup>
STW2	Управляющее слово 2	3	U16	(по битам) <sup>2)</sup>
NSOLL_A	Заданное значение скорости A (16 бит)	5	I16	p1155 p1070(расш. зад.)
NSOLL_B	Заданное значение числа оборотов B (32 бит)	7	I32	p1155 p1070(расш. зад.) p1430(DSC)
G1_STW	Датчик 1 управляющее слово	9	U16	p0480[0]
G2_STW	Датчик 2 управляющее слово	13	U16	p0480[1]
G3_STW	Датчик 3 управляющее слово	17	U16	p0480[2]
A_DIGITAL	Цифровые выходы (16 бит)	22	U16	(по битам)
A_DIGITAL_1	Цифровые выходы (16 бит)	23	U16	(по битам)
XERR	Позиционное отклонение	25	I32	p1190
KPC	Регулятор положения, коэффициент усиления	26	I32	p1191
SATZANW	Выбор кадра	32	U16	(по битам)
MDI_TARPOS	MDI заданное конечное положение	34	I32	p2642
MDI_VELOCITY	MDI скорость	35	I32	p2643
MDI_ACC	MDI ускорение	36	I16	p2644
MDI_DEC	MDI торможение	37	I16	p2645
MDI_MOD	MDI задача режима	38	U16	(по битам)
STW2_ENC	Управляющее слово 2 ENCODER	80	U16	
1) Тип данных по профилю PROFIdrive V4: I16 = Integer16, I32 = Integer32, U16 = Unsigned16, U32 = Unsigned32 2) Соединение по битам: см. ниже				

10.1 Коммуникация по PROFIdrive

Таблица 10- 6 Обзор управляющих слов и заданных значений, определенные изготовителем, см. функциональную схему [2440]

Сокращение	Название	Номер сигнала	Тип данных <sup>1)</sup>	Параметр соединения
MOMRED	Понижение момента	101	I16	p1542
M_VST	Значение предупреждения по моменту	112	U16	p1513
DSC_STW	Управляющее слово для DSC-сплайнов	114	U16	p1194
T_SYMM	Постоянная времени симметрирования	115	U16	p1195
MT_STW	Измерительный щуп, управляющее слово	130	U16	p0682
POS_STW	Управляющее слово позиционирования	203	U16	(по битам)
OVERRIDE	Процентка в режиме позиционирования	205	I16	p2646
POS_STW1	Управляющее слово позиционирования 1	220	U16	(по битам)
POS_STW2	Управляющее слово позиционирования 2	222	U16	(по битам)
MDI_MODE	MDI режим	229	U16	p2654
M_LIM	Предельный момент	310	U16	p1503, p1552, p1554
M_ADD	Дополнительный момент	311	U16	p1495
E_STW1	Управляющее слово 1, для активного питания (активный модуль питания, модуль питания Smart)	320	U16	(по битам) <sup>2)</sup>
STW1_BM	Управляющее слово 1, вариант для металлургической отрасли (BM)	322	U16	(по битам) <sup>2)</sup>
STW2_BM	Управляющее слово 2, вариант для металлургической отрасли (BM)	324	U16	(по битам) <sup>2)</sup>
E_STW1_BM	Управляющее слово 1, для питания, металлургическая отрасль (активный модуль питания, модуль питания Basic, модуль питания Smart)	326	U16	(по битам) <sup>2)</sup>
CU_STW1	Управляющее слово 1 для управляющего модуля	500	U16	(по битам)

1) Тип данных по профилю PROFIdrive V4:  
I16 = Integer16, I32 = Integer32, U16 = Unsigned16, U32 = Unsigned32

2) Соединение по битам: см. ниже

**STW1 (управляющее слово 1)**

См. Функциональная схема [2442].

Таблица 10- 7 Описание STW1 (управляющее слово 1)

Бит	Значение	Примечания		ВICO
0	ВКЛ/ВЫКЛ1	0/1	ВКЛ Разрешение импульсов возможно	ВI: p0840
		0	ВЫКЛ1 Торможение с задатчиком интенсивности, потом гашение импульсов и готовность к включению	
1	ВЫКЛ2	1	Нет ВЫКЛ2 Разрешение возможно	ВI: p0844
		0	Немедленное гашение импульсов и блокировка включения	



Бит	Значение	Примечания		ВICO
	<b>Указание:</b> Управляющий сигнал ВЫКЛ2 образуется из операции И ВI: p0844 и ВI: p0845.			
2	ВЫКЛ3	1	Нет ВЫКЛ3 Разрешение возможно	ВI: p0848
		0	Быстрый останов (ВЫКЛ3) Торможение по рампе ВЫКЛ3 p1135, потом гашение импульсов и блокировка включения	
	<b>Указание:</b> Управляющий сигнал ВЫКЛ3 образуется из операции И ВI: p0848 и ВI: p0849.			
3	Разрешить работу	1	Разрешить работу Разрешение импульсов возможно	ВI: p0852, p1224.1 (только при расширенном управлении торможением)
		0	Заблокировать работу Погасить импульсы	
4	Разрешить задатчик интенсивности	1	Условие работы Задатчик интенсивности - разрешение возможно	ВI: p1140
		0	Блокировать задатчик интенсивности Установить выход задатчика интенсивности на ноль	
5	Запустить задатчик интенсивности	1	Запустить задатчик интенсивности	ВI: p1141
		0	заморозить задатчик интенсивности	
	<b>Указание:</b> Замораживание задатчика интенсивности через p1141 в периодическом режиме (r0046.31 = 1) деактивировано.			
6	Разрешить заданное значение скорости	1	Разрешить заданное значение	ВI: p1142
		0	Блокировать заданное значение Установить вход задатчика интенсивности на ноль	
7	Квитировать ошибку	0/1	Квитировать ошибку	ВI: p2103
		0	Без действия	
	<b>Указание:</b> Квитирование осуществляется при фронте 0/1 через ВI: p2103 или ВI: p2104 или ВI: p2105.			
8	Зарезервировано	-	-	-
9	Зарезервировано	-	-	-
10	Управление через PLC	1	Управление через PLC Сигнал должен быть установлен, чтобы переданные через PROFIdrive данные процесса были приняты и активированы.	ВI: p0854
		0	Нет управления через PLC Переданные через PROFIdrive данные процесса отклоняются, т.е. берутся за ноль.	
	<b>Указание:</b> Данный бит следует устанавливать на "1", только после ответного сообщения через PROFIdrive через ZSW1.9 = "1".			
11	Инверсия заданного значения	1	Инверсия заданного значения	ВI: p1113
		0	Без инверсии заданного значения	
12	Обязательно отпустить стояночный тормоз	1	Обязательно отпустить	ВI: p0855
		0	Обязательного отпускания не требуется	
13	Моторпотенциометр - Заданное значение выше	1	Моторпотенциометр - Заданное значение выше	ВI: p1035
		0	Моторпотенциометр - Заданное значение выше не выбрано	

Бит	Значение	Примечания		ВICO
14	Моторпотенциометр - Заданное значение ниже	1	Моторпотенциометр - Заданное значение ниже	ВI: p1036
		0	Моторпотенциометр - Заданное значение ниже не выбрано	
<b>Указание:</b> Если увеличить и уменьшить заданное значение моторпотенциометра одновременно установлены на 0 или 1, то текущее заданное значение "замораживается".				
15	Зарезервировано	-	-	-

**STW1 (управляющее слово 1), режим позиционирования, r0108.4 = 1**

См. Функциональная схема [2475].

Таблица 10- 8 Описание STW1 (управляющее слово 1), режим позиционирования

Бит	Значение	Примечания		Параметр
0	ВКЛ/ВЫКЛ1	0/1	ВКЛ Разрешение импульсов возможно	ВI: p0840
		0	ВЫКЛ1 Торможение с задатчиком интенсивности, потом гашение импульсов и готовность к включению	
1	ВЫКЛ2	1	Нет ВЫКЛ2 Разрешение возможно	ВI: p0844
		0	ВЫКЛ2 Немедленное гашение импульсов и блокировка включения	
<b>Указание:</b> Управляющий сигнал ВЫКЛ2 образуется из операции И ВI: p0844 и ВI: p0845.				
2	ВЫКЛ3	1	Нет ВЫКЛ3 Разрешение возможно	ВI: p0848
		0	Быстрый останов (ВЫКЛ3) Торможение по рампе ВЫКЛ3 p1135, потом гашение импульсов и блокировка включения	
<b>Указание:</b> Управляющий сигнал ВЫКЛ3 образуется из операции И ВI: p0848 и ВI: p0849.				
3	Разрешить работу	1	Разрешить работу Разрешение импульсов возможно	ВI: p0852
		0	Заблокировать работу Погасить импульсы	
4	Отклонение задания перемещения	1	Не отклонять задание перемещения	ВI: p2641
		0	Отклонение задания перемещения	
5	Промежуточный останов	1	Нет промежуточного останова	ВI: p2640
		0	Промежуточный останов	
6	Активировать задание перемещения	0/1	Разрешить заданное значение	ВI: p2631, p2650
		0	Без действия	
<b>Указание:</b> Дополнительно выполняется соединение p2649 = 0.				
7	Квитировать ошибку	0/1	Квитировать ошибку	ВI: p2103
		0	Без действия	

Бит	Значение	Примечания		Параметр
8	Работа от кнопок 1	1	Работа от кнопок 1 ВКЛ См. также SINAMICS S120/S150 Справочник по параметрированию, функциональная схема 3610	Bl: p2589
		0	Без действия	
9	Работа от кнопок 2	1	Работа от кнопок 2 ВКЛ См. также SINAMICS S120/S150 Справочник по параметрированию, функциональная схема 3610	Bl: p2590
		0	Без действия	
10	Управление через PLC	1	Управление через PLC Сигнал должен быть установлен, чтобы переданные через PROFIdrive данные процесса были приняты и активированы.	Bl: p0854
		0	Нет управления через PLC Переданные через PROFIdrive данные процесса отклоняются, т.е. берутся за ноль.	
<b>Указание:</b> Данный бит следует устанавливать на "1", только после ответного сообщения через PROFIdrive через ZSW1.9 = "1".				
11	Старт реферирования	1	Старт реферирования	Bl: p2595
		0	Стоп реферирования	
12	Зарезервировано	-	-	-
13	Внешняя смена кадров	0/1	Внешняя смена кадров запускается	Bl: p2633
		0	Без действия	
14	Зарезервировано	-	-	-
15	Зарезервировано	-	-	-

## STW2 (управляющее слово 2)

См. Функциональная схема [2444].

Таблица 10-9 Описание STW2 (управляющее слово 2)

Бит	Значение	Примечания		Параметр
0	Выбор блока данных привода DDS Бит 0	-	Блок данных привода (Drive Date Set) выбор (5-битный счетчик)	Bl: p0820[0]
1	Выбор блока данных привода DDS Бит 1	-		Bl: p0821[0]
2	Выбор блока данных привода DDS Бит 2	-		Bl: p0822[0]
3	Выбор блока данных привода DDS Бит 3	-		Bl: p0823[0]
4	Выбор блока данных привода DDS Бит 4	-		Bl: p0824[0]
5...6	Зарезервировано	-	-	-
7	Ось в режиме ожидания	1	Запросить ось, находящуюся в режиме ожидания (подтверждение с ZSW2 бит 7)	Bl: p0897
		0	Нет запроса	
8	Наезд на жесткий упор (не для телеграммы 9, 110)	1	Выбор "Наезда на жесткий упор" Сигнал должен быть установлен до достижения жесткого упора.	Bl: p1545
		1/0	Сброс "Наезда на жесткий упор" Фронт нужен для отвода от жесткого упора, т.е. при реверсировании.	
9	Зарезервировано	-	-	-

Бит	Значение	Примечания		Параметр
10	Зарезервировано	-	-	-
11	Переключение двигателей	0/1	Переключение двигателей завершено	BI: p0828[0]
		0	Без действия	
12	Master-стробовый бит, бит 0	-	Сохранение полезных данных (4-битный счетчик)	CI: p2045
13	Master-стробовый бит, бит 1	-		
14	Master-стробовый бит, бит 2	-		
15	Master-стробовый бит, бит 3	-		

**STW1\_VM (управляющее слово 1, металлургическая отрасль)**

См. Функциональная схема [2425].

Таблица 10- 10 Описание STW1\_VM (управляющее слово 1, металлургическая отрасль)

Бит	Значение	Примечания		Параметр
0	ВКЛ/ВЫКЛ1	0/1	ВКЛ Разрешение импульсов возможно	BI: p0840
		0	ВЫКЛ1 Торможение с задатчиком интенсивности, потом гашение импульсов и блокировка включения	
1	ВЫКЛ2	1	Нет ВЫКЛ2 Разрешение возможно	BI: p0844
		0	Немедленное гашение импульсов и блокировка включения	
<b>Указание:</b> Управляющий сигнал ВЫКЛ2 образуется из операции И BI: p0844 и BI: p0845.				
2	ВЫКЛ3	1	Нет ВЫКЛ3 Разрешение возможно	BI: p0848
		0	Быстрый останов (ВЫКЛ3) Торможение по рампе ВЫКЛ3 p1135, потом гашение импульсов и блокировка включения	
<b>Указание:</b> Управляющий сигнал ВЫКЛ3 образуется из операции И BI: p0848 и BI: p0849.				
3	Разрешить работу	1	Разрешить работу Разрешение импульсов возможно	BI: p2816.0
		0	Заблокировать работу Погасить импульсы	
4	Разрешить задатчик интенсивности	1	Условие работы Задатчик интенсивности - разрешение возможно	BI: p1140
		0	Блокировать задатчик интенсивности Установить выход задатчика интенсивности на ноль	
5	Снова задействовать задатчик интенсивности	1	Снова задействовать задатчик интенсивности	BI: p1141
		0	заморозить задатчик интенсивности	
<b>Указание:</b> Замораживание задатчика интенсивности через p1141 в периодическом режиме (r0046.31 = 1) деактивировано.				

Бит	Значение	Примечания		Параметр
6	Разрешить заданное значение скорости	1	Разрешить заданное значение	BI: p1142
		0	Блокировать заданное значение Установить вход задатчика интенсивности на ноль	
7	Квитировать ошибку	0/1	Квитировать ошибку	BI: p2103
		0	Без действия	
<b>Указание:</b> Квитирование осуществляется при фронте 0/1 через BI: p2103 или BI: p2104 или BI: p2105.				
8	Зарезервировано	-	-	-
9	Зарезервировано	-	-	-
10	Управление через PLC	1	Управление через PLC Сигнал должен быть установлен, чтобы переданные через PROFIdrive данные процесса были приняты и активированы.	BI: p0854
		0	Нет управления через PLC Переданные через PROFIdrive данные процесса отклоняются, т.е. берутся за ноль.	
<b>Указание:</b> Данный бит следует устанавливать на "1", только после ответного сообщения через PROFIdrive через ZSW1_BM.9 = "1".				
11	Зарезервировано	-	-	-
...				
15				

**STW2\_BM (управляющее слово 2, металлургическая отрасль)**

См. Функциональная схема [2426].

Таблица 10- 11 Описание STW2\_BM (управляющее слово 2, металлургическая отрасль)

Бит	Значение	Примечания		Параметр
0	Выбор командного блока данных CDS Бит 0	-	-	p0810
1	Выбор командного блока данных CDS Бит 1	-	-	p0811
2	Выбор блока данных привода DDS Бит 0	-	-	p0820
3	Выбор блока данных привода DDS Бит 1	-	-	p0821
4	Выбор блока данных привода DDS Бит 2	-	-	p0822
5	Шунтировать задатчик интенсивности	1	Функциональный модуль "Расширенное задающее устройство" должен быть выбран	p1122
6	Зарезервировано	-	-	-
7	Разрешить компенсацию нагрузки	1	Регулятор скорости - Установить И-составляющую	p1477
8	Разрешить статизм	1	Установка масштабирования для обратной связи по статизму не для Servo	p1492
9	Разрешить регулятор скорости (и тормоз)	1	Разрешение регулятора скорости и тормоза. Разрешение регулятора через r2093.9. Параметр p0856 остается для "Расширенного управления торможением".	p0856, p2093.9
10	Зарезервировано	-	-	-

Бит	Значение	Примечания		Параметр
11	Режим управления по скорости/моменту	1	Следящий привод, регулирование величины момента Установка источника сигнала для переключения между управлением по скорости и моменту	p1501
12	Зарезервировано	-	-	-
13	Зарезервировано	-	-	-
14	Зарезервировано	-	-	-
15	Стробовый импульс контроллера, бит выбора	1	Бит выбора, коммуникация активна	r2081.15
		0	Бит выбора, коммуникация не активна	

## STW2\_ENC

См. Функциональная схема [2433].

Таблица 10- 12 Описание STW2\_ENC (управляющее слово 2 датчик)

Бит	Значение	Примечания		Параметр
0...6	Зарезервировано	-	-	-
7	Квитировать ошибку <b>Указание:</b> Квитирование осуществляется при фронте 0/1 через BI: p2103 или BI: p2104 или BI: p2105.	0/1	Квитировать ошибку	BI: p2103
8, 9	Зарезервировано	-	-	-
10	Управление через PLC  <b>Указание:</b> Данный бит следует устанавливать на "1", только после ответного сообщения через PROFIdrive через E_ZSW1.9 = "1".	1	Управление через PLC Сигнал должен быть установлен, чтобы переданные через PROFIdrive данные процесса были приняты и активированы.	BI: p0854
		0	Нет управления через PLC Переданные через PROFIdrive данные процесса отклоняются, т.е. берутся за ноль.	
11	Зарезервировано	-	-	-
12	Стробовый бит контроллера, бит 0	-		p2045
13	Стробовый бит контроллера, бит 1	-		p2045
14	Стробовый бит контроллера, бит 2	-		p2045
15	Стробовый бит контроллера, бит 3	-		p2045

**NSOLL\_A (заданное значение скорости A (16 бит))**

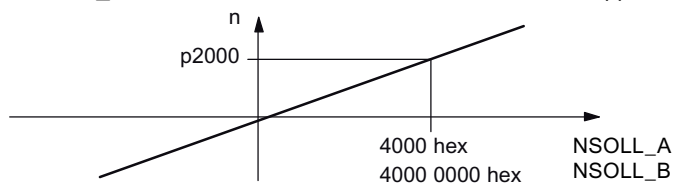
- Заданное значение скорости с 16-битным разрешением, включая знаковый бит
- Бит 15 определяет знак заданного значения:
  - бит = 0 → положительное заданное значение
  - бит = 1 → отрицательное заданное значение
- Скорость нормируется через p2000.  

$$\text{NSOLL\_A} = 4000 \text{ шестн или } 16384 \text{ дес} \hat{=} \text{Скорость в p2000}$$

**NSOLL\_B (заданное значение скорости B (32 бит))**

- Заданное значение скорости с 32-битным разрешением, включая знаковый бит
- Бит 31 определяет знак заданного значения:
  - бит = 0 → положительное заданное значение
  - бит = 1 → отрицательное заданное значение
- Скорость нормируется через p2000.  

$$\text{NSOLL\_B} = 4000 \ 0000 \text{ шестн или } 1 \ 073 \ 741 \ 824 \text{ дес} \hat{=} \text{Скорость в p2000}$$



Изображение 10-5 Нормирование скорости

**Примечание****Работа двигателей в области ослабления поля**

Если двигатели работают в области ослабления поля  $> 2:1$ , требуется следующая установка значения параметра  $p2000 \leq 1/2 \times \text{макс. скорость привоного объекта}$ .

**Gn\_STW (датчик n управляющее слово)**

Эти данные процесса относятся к интерфейсу датчика.

**A\_DIGITAL**  
**MT\_STW**  
**CU\_STW1**

Эти данные процесса относятся к центральным данным процесса.

**XERR (позиционное отклонение)**

Через это заданное значение передается позиционное отклонение для высокоскоростного сервоуправления (DSC).

Формат XERR идентичен формату G1\_XIST1.

**KPC (коэффициент усиления регулятора положения)**

Через это заданное значение при высокоскоростном сервоуправлении (DSC) передается коэффициент усиления регулятора положения.

Формат передачи: KPC передается в единицах 0.001 1/с.

Диапазон значений: 0 до 4000.0

Особый случай: При KPC = 0 функция "DSC" деактивируется.

**Пример:**

A2C2A шестн ÷ 666666 дес ÷ KPC = 666,666 1/с ÷ KPC = 40 1000/мин.

**DSC\_STW**

Управляющее слово для DSC-сплайнов

Таблица 10- 13 Описание DSC\_STW

Бит	Значение	Примечания		Параметр
0	DSC со сплайном вкл	1	DSC со сплайном вкл	Cl: p1194
		0	DSC со сплайном выкл	
1...3	Зарезервировано	-	-	-
4	Предупреждение по скорости для DSC со сплайном вкл	1	Предупреждение по скорости для DSC со сплайном вкл	Cl: p1194
		0	Предупреждение по скорости для DSC со сплайном выкл	
5	Предупреждение по моменту для DSC со сплайном вкл	1	Предупреждение по моменту для DSC со сплайном вкл	Cl: p1194
		0	Предупреждение по моменту для DSC со сплайном выкл	
6...15	Зарезервировано	-	-	-

**T\_SYMM**

DSC постоянная времени симметрирования

Установка источника сигнала для постоянной времени симметрирования T\_SYMM для DSC со сплайном.

- T\_SYMM = 0:  
Симметрирование выключено.
- T\_SYMM > 0:  
Заданное значение положения симметрируется всегда.

Постоянная времени симметрирования T\_SYMM имеет единицу 10 мкс в формате Unsigned16.

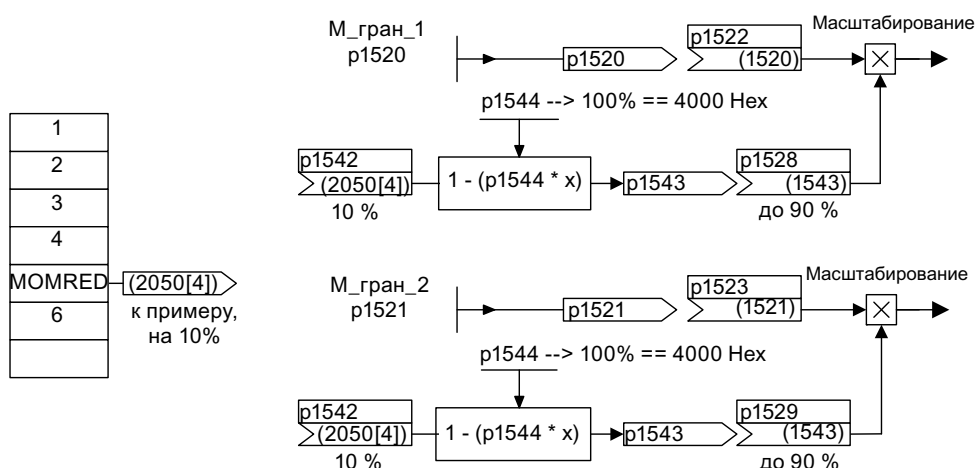


### 10.1.2.3 MOMRED

#### MOMRED (понижение момента)

Через это заданное значение можно уменьшить актуальный действующий в приводе предельный момент.

При использовании определенных изготовителем телеграмм PROFIdrive с управляющим словом MOMRED поток сигналов подключается автоматически до масштабирования предельного момента.



Изображение 10-6 Заданное значение MOMRED

С MOMRED указывается, на сколько процентов должен быть понижен предельный момент. Это значение подвергается внутреннему пересчету, на сколько уменьшиться предельный момент, и нормируется через p1544.

#### SATZANW (режим позиционирования, r0108.4 =1)

См. Функциональная схема [2476].

Таблица 10- 14 Описание SATZANW (режим позиционирования, r0108.4 =1)

Бит	Значение	Примечания		Параметр
0	1 = выбор кадра Бит 0 (2 <sup>0</sup> )	Выбор кадра Кадр перемещения 0 до 63		BI: p2625
1	1 = выбор кадра Бит 1 (2 <sup>1</sup> )			BI: p2626
2	1 = выбор кадра Бит 2 (2 <sup>2</sup> )			BI: p2627
3	1 = выбор кадра Бит 3 (2 <sup>3</sup> )			BI: p2628
4	1 = выбор кадра Бит 4 (2 <sup>4</sup> )			BI: p2629
5	1 = выбор кадра Бит 5 (2 <sup>5</sup> )			BI: p2630
6	Зарезервировано	-	-	-
...				
14				
15	Активировать MDI	1	Активировать MDI	p2647
		0	Деактивировать MDI	

**Указание:**

См. также: Описание функций SINAMICS S120/S150, глава "Простой позиционер"

**POS\_STW (режим позиционирования, r0108.4 =1)**

См. Функциональная схема [2462].

Таблица 10- 15 Описание POS\_STW (режим позиционирования, r0108.4 =1)

Бит	Значение	Примечания		Параметр
0	Режим слежения	1	Активировать режим слежения	Bl: 2655
		0	Деактивировать режим слежения	
1	Установить референтную точку	1	Установить референтную точку	Bl: 2596
		0	Не устанавливать референтную точку	
2	Референтный кулачок	1	Референтный кулачок активен	Bl: 2612
		0	Референтный кулачок не активен	
3 ... 4	Зарезервировано	-	-	-
5	Инкрементальная толчковая подача	1	Инкрементальная толчковая подача активна	Bl: 2591
		0	Работа от кнопок, скорость активна	
6 ... 15	Зарезервировано	-	-	-
<b>Указание:</b> См. также: Описание функций SINAMICS S120/S150, глава "Простой позиционер"				

**POS\_STW1 (управляющее слово 1, режим позиционирования, r0108.4 = 1)**

См. Функциональная схема [2463].

Таблица 10- 16 Описание POS\_STW1 (управляющее слово 1)

Бит	Значение	Примечания		Параметр
0	EPOS выбор кадра перемещения Бит 0	Выбор кадра перемещения		Bl: p2625
1	EPOS выбор кадра перемещения Бит 1			Bl: p2626
2	EPOS выбор кадра перемещения Бит 2			Bl: p2627
3	EPOS выбор кадра перемещения Бит 3			Bl: p2628
4	EPOS выбор кадра перемещения Бит 4			Bl: p2629
5	EPOS выбор кадра перемещения Бит 5			Bl: p2630
6...7	Зарезервировано	-	-	-
8	EPOS прямая установка заданного значения/MDI Тип позиционирования Установка источника сигнала для типа позиционирования в режиме работы "Прямая установка заданного значения/MDI".	1	Абсолютное позиционирование выбрано.	Bl: p2648
		0	Относительное позиционирование выбрано.	

Бит	Значение	Примечания		Параметр
9	EPOS прямая установка заданного значения/MDI, выбор положительного направления		При "Настройке": Если выбираются или сбрасываются оба направления (p2651, p2652), то ось остается неподвижной.	Bl: p2651
10	EPOS прямая установка заданного значения/MDI, выбор отрицательного направления	0/0	Позиционирование абсолютное по кратчайшему пути.	Bl: p2652
		1/0	Позиционирование абсолютное в положительном направлении.	
		0/1	Позиционирование абсолютное в отрицательном направлении.	
		1/1	Позиционирование абсолютное по кратчайшему пути.	
11	Зарезервировано	-	-	-
12	EPOS прямая установка заданного значения/MDI, тип применения, выбор Установка источника сигнала для типа применения значений в режиме работы "Прямая установка заданного значения/MDI".	1	Непрерывное принятие значений.	Bl: p2649
		0	Применение значений осуществляется только при Bl: p2650 = 0/1-сигнал (передний фронт).	
13	Зарезервировано	-	-	-
14	EPOS прямая установка заданного значения/MDI, настройка, выбор Установка источника сигнала для настройки в режиме работы "Прямая установка заданного значения/MDI".	1	Настройка выбрана.	Bl: p2653
		0	Позиционирование выбрано.	
15	EPOS прямая установка заданного значения/MDI выбор Установка источника сигнала для выбора режима работы "Прямая установка заданного значения/MDI".	1	Активировать MDI	Bl: p2647
		0	Деактивировать MDI	

### POS\_STW2 (управляющее слово 2, режим позиционирования, r0108.4 = 1

См. Функциональная схема [2464]

Таблица 10- 17 Описание POS\_STW2 (управляющее слово 2, режим позиционирования, r0108.4 = 1)

Бит	Значение	Примечания		Параметр
0	Режим слежения	1	Активировать режим слежения	Bl: p2655
		0	Деактивировать режим слежения	
1	Установить референтную точку	1	Установить референтную точку	Bl: p2596
		0	Не устанавливать референтную точку	
2	Референтный кулачок	1	Референтный кулачок активен	Bl: p2612
		0	Референтный кулачок не активен	
3	Зарезервировано	-	-	-
4	Зарезервировано	-	-	-
5	Инкрементальная толчковая подача	1	Инкрементальная толчковая подача активна	Bl: p2591
		0	Работа от кнопок, скорость активна	
6	Зарезервировано	-	-	-

Бит	Значение	Примечания		Параметр
7	Зарезервировано	-	-	-
8	Выбор типа реферирования	1	Реферирование на лету	BI: p2597
		0	Реферирование	
9	Реферирование, направление запуска	1	Запуск в отрицательном направлении	BI: p2604
		0	Запуск в положительном направлении	
10	LR обработка щупа, выбор Установка источника сигнала для выбора измерительного щупа.	1	Измерительный щуп 2 активируется при BI: p2509 = 0/1-фронт.	BI: p2510
		0	Измерительный щуп 1 активируется при BI: p2509 = 0/1-фронт.	
11	LR обработка щупа, фронт Установка источника сигнала для обработки фронта измерительного щупа.	1	Задний фронт щупа (p2510) активируется при BI: p2509 = 0/1-фронт.	BI: p2511
		0	Передний фронт щупа (p2510) активируется при BI: p2509 = 0/1-фронт.	
12	Зарезервировано	-	-	-
13	Зарезервировано	-	-	-
14	EPOS программные конечные выключатели, активация Установка источника сигнала для активации "Программных конечных выключателей".	1	Ось реферирована (r2684.11 = 1) и BI: p2582 = 1-сигнал.	BI: p2582
		0	Программные конечные выключатели не действуют: - Коррекция модуло активна (BI: p2577 = 1-сигнал). - Реферирование выполняется.	
15	EPOS СТОП-кулачки, активация Установка источника сигнала для активации "СТОП-кулачков".	1	BI: p2568 = 1-сигнал --> Обработка СТОП-кулачка Минус (BI: p2569) и СТОП-кулачка Плюс (BI: p2570) активна.	BI: p2568
		0	Обработка СТОП-кулачков не активна	
<b>Указание:</b> См. также: глава "Простой позиционер"				

**VERRIDE (поз., процентовка скорости)**

Эти данные процесса задают процентное значение для процентовки скорости.

Нормирование: 4000 шестн (16384 дес) соответствует 100 %.

Диапазон значений: 0 ... 7FFF шестн

Значения вне этого диапазона интерпретируются как 0 %.

**MDI\_TARPOS (MDI позиция)**

Эти данные процесса задают позицию для кадров MDI.

Нормирование: 1 соответствует 1 LU

**MDI\_VELOCITY (MDI скорость)**

Эти данные процесса задают скорость для кадров MDI.

Нормирование: 1 соответствует 1000 LU/мин

**MDI\_ACC (MDI ускорение)**

Эти данные процесса задают ускорение для кадров MDI.

Нормирование: 4000 шестн (16384 дес) соответствует 100 %

Значение подвергается внутреннему ограничению до 0,1 ... 100 %.

**MDI\_DEC (MDI процентовка торможения)**

Эти данные процесса задают процентное значение для процентовки торможения для кадров MDI.

Нормирование: 4000 шестн (16384 дес) соответствует 100 %

Значение подвергается внутреннему ограничению до 0,1 ... 100 %.

**MDI\_MOD**

Подробная таблица см. функциональную схему [2480].

Таблица 10- 18 Цели сигналов MDI\_MOD (режим позиционирования, r0108.4 =1)

Бит	Значение				Параметр соединения
0	0 = относительное позиционирование выбрано 1 = абсолютное позиционирование выбрано				p2648 = r2094.0
1	0 = абсолютное позиционирование по кратчайшему пути				p2651 = r2094.1
2	1 = абсолютное позиционирование в положительном направлении 2 = абсолютное позиционирование в отрицательном направлении 3 = абсолютное позиционирование по кратчайшему пути				p2652 = r2094.2
3...15	Зарезервировано	-	-	-	-

**MDI\_MODE**

Эти данные процесса задают режим для кадров MDI.

Условие: p2654 > 0

MDI\_MODE = xx0x шестн → абсолютно

MDI\_MODE = xx1x шестн → относительно

MDI\_MODE = xx2x шестн → Abs\_pos (только для коррекции модуло)

MDI\_MODE = xx3x шестн → Abs\_neg (только для коррекции модуло)

**E\_STW1 (управляющее слово для блоков питания)**

См. Функциональная схема [2447].

Таблица 10- 19 Описание E\_STW1 (управляющее слово для блоков питания)

Бит	Значение	Примечания		Параметр
0	ВКЛ/ВЫКЛ1	0/1	ВКЛ Разрешение импульсов возможно	Вl: p0840
		0	ВЫКЛ1 Понизить напряжение промежуточного контура по рампе (p3566), после запрет импульсов/сетевой контактор выкл	
1	ВЫКЛ2	1	Нет ВЫКЛ2 Разрешение возможно	Вl: p0844
		0	ВЫКЛ2 Немедленное гашение импульсов и блокировка включения	
<b>Указание:</b> Управляющий сигнал ВЫКЛ2 образуется из операции И Вl: p0844 и Вl: p0845				
2	Зарезервировано	-	-	-
3	Разрешить работу	1	Разрешить работу Имеет место разрешение импульсов	Вl: p0852
		0	Блокировать работу Имеет место запрет импульсов	
4	Зарезервировано	-	-	-
5	Блокировать моторный режим	1	Блокировать моторный режим Моторный режим как повышающий преобразователь напряжения будет заблокирован.	Вl: p3532
		0	Разрешить моторный режим Моторный режим как повышающий преобразователь напряжения будет разрешен.	
<b>Указание:</b> При "Блокировать моторный режим" из промежуточного контура все же может забираться мощность. После напряжение промежуточного контура более не регулируется. Величина напряжения соответствует выпрямленному значению подводимому напряжения сети.				
6	Блокировать генераторный режим	1	Блокировать генераторный режим Генераторный режим блокируется.	Вl: p3533
		0	Разрешить генераторный режим Генераторный режим разрешается.	
<b>Указание:</b> Если генераторный режим блокируется и в промежуточный контур поступает мощность (к примеру, через торможение двигателя), напряжение промежуточного контура увеличивается (F30002).				
7	Квитирование ошибок	0/1	Квитирование ошибок	Вl: p2103
	<b>Указание:</b> Квитирование осуществляется при фронте 0/1 через Вl: p2103 или Вl: p2104 или Вl: p2105.			
8...9	Зарезервировано	-	-	-

Бит	Значение	Примечания		Параметр
10	Управление через PLC	1	Управление через PLC Сигнал должен быть установлен, чтобы переданные через PROFIdrive данные процесса были приняты и активированы.	BI: p0854
		0	Нет управления через PLC Переданные через PROFIdrive данные процесса отклоняются, т.е. берутся за ноль.	
<b>Указание:</b> Данный бит следует устанавливать на "1", только после ответного сообщения через PROFIdrive через E_ZSW1.9 = "1".				
11...15	Зарезервировано	-	-	-

### E\_STW1\_VM (управляющее слово для блоков питания, металлургическая отрасль)

См. Функциональная схема [2427].

Таблица 10- 20 Описание E\_STW1\_VM (управляющее слово для блоков питания, металлургическая отрасль)

Бит	Значение	Примечания		Параметр
0	ВКЛ/ВЫКЛ1	0/1	ВКЛ Разрешение импульсов возможно	BI: p0840
		0	ВЫКЛ1 Понизить напряжение промежуточного контура по рампе (p3566), после запрет импульсов/сетевой контактор выкл	
1	ВЫКЛ2	1	Нет ВЫКЛ2 Разрешение возможно	BI: p0844
		0	ВЫКЛ2 Немедленное гашение импульсов и блокировка включения	
<b>Указание:</b> Управляющий сигнал ВЫКЛ2 образуется из операции И BI: p0844 и BI: p0845				
2	Зарезервировано	-	-	-
3	Разрешить работу	1	Разрешить работу Имеет место разрешение импульсов	BI: p0852
		0	Блокировать работу Имеет место запрет импульсов	
4	Зарезервировано	-	-	-
5	Питание	1	Блокировать моторный режим	p3532
6	Питание	1	Блокировать генераторный режим	p3533
7	Квитирование ошибок	0/1	Квитирование ошибок	BI: p2103
8...9	Зарезервировано	-	-	-
10	Управление через PLC	1	Управление через PLC Сигнал должен быть установлен, чтобы переданные через PROFIdrive данные процесса были приняты и активированы.	BI: p0854

Бит	Значение	Примечания		Параметр
		0	Нет управления через PLC Переданные через PROFIdrive данные процесса отклоняются, т.е. берутся за ноль.	
<b>Указание:</b> Данный бит следует устанавливать на "1", только после ответного сообщения через PROFIdrive через E_ZSW_BM.9 = "1".				
11... 14	Зарезервировано	-	-	-
15	Стробовый импульс контроллера, бит выбора	1	Бит выбора, коммуникация активна	r2081.15
		0	Бит выбора, коммуникация не активна	

### M\_ADD

Дополнительный момент для телеграммы 220 (металлургическая отрасль).

### M\_LIM

Предельный момент для телеграммы 220 (металлургическая отрасль).

Недоступно для управления U/f.

### M\_VST

Через это заданное значение передается суммарное значение предупреждения:

- динамическое M-заданное значение + (квази)стационарное M-заданное значение.

#### 10.1.2.4 Описание слов состояния и фактических значений

##### Примечание

В настоящей главе представлено назначение и значение данных процесса в интерфейсном режиме SINAMICS (p2038 = 0).

Для соответствующих данных процесса контрольный параметр также указан. Данные процесса нормируются на параметры r2000 до r2004.

Наряду с этим действуют следующие нормирования:

- температура в 100 °C соответствует 100 %
- электрический угол в 90° также соответствует 100 %.



## Обзор слов состояния и фактических значений

Таблица 10- 21 Обзор слов состояния и фактических значений, по профилю, см. функциональную схему [2449]

Сокращение	Название	Номер сигнала	Тип данных <sup>1)</sup>	Параметр соединения
ZSW1	Слово состояния 1	2	U16	r2089[0]
ZSW2	Слово состояния 2	4	U16	r2089[1]
NIST_A	Фактическое значение скорости A (16 бит)	6	I16	r0063 (Servo) r0063[0] (Vektor)
NIST_B	Фактическое значение скорости B (32 бит)	8	I32	r0063 (Servo) r0063[0] (Vektor)
G1_ZSW	Датчик 1 слово состояния	10	U16	r0481[0]
G1_XIST1	Датчик 1 фактическое значение положения 1	11	U32	r0482[0]
G1_XIST2	Датчик 1 фактическое значение положения 2	12	U32	r0483[0]
G2_ZSW	Датчик 2 слово состояния	14	U16	r0481[1]
G2_XIST1	Датчик 2 фактическое значение положения 1	15	U32	r0482[1]
G2_XIST2	Датчик 2 фактическое значение положения 2	16	U32	r0483[1]
G3_ZSW	Датчик 3 слово состояния	18	U16	r0481[2]
G3_XIST1	Датчик 3 фактическое значение положения 1	19	U32	r0482[2]
G3_XIST2	Датчик 3 фактическое значение положения 2	20	U32	r0483[2]
E_DIGITAL	Цифровой вход (16 бит)	21	U16	r2089[2]
E_DIGITAL_1	Цифровой вход (16 бит)	22	U16	
XIST_A	Фактическое значение положения A	28	I32	r2521[0]
AKTSATZ	EPOS выбранный кадр	33	U16	r2670
IAIST_GLATT	Сглаженный выходной ток	51	I16	r0068[1]
ITIST_GLATT	Сглаженный активный ток	52	I16	r0078[1]
MIST_GLATT	Фактическое значение момента, сглаженное	53	I16	r0080[1]
PIST_GLATT	Фактическое значение активного тока, сглаженное	54	I16	r0082[1]
NIST_A_GLATT	Фактическое значение скорости A (16 бит) сглаженное	57	I16	r0063[1]
MELD_NAMUR	NAMUR панель информационных битов	58	U16	r3113
IAIST	Фактическое значение выходного тока	59	I16	r0068[0]
MIST	Фактическое значение момента	60	I16	r0080[0]
ZSW2_ENC	Слово состояния 2 датчик	81	U16	–
S_ZSW1B	Safety слово состояния 1B для PROFIdrive с PROFIsafe	92	U16	r2139
<p>1) Тип данных по профилю PROFIdrive V4: I16 = Integer16, I32 = Integer32, U16 = Unsigned16, U32 = Unsigned32</p> <p>2) Соединение по битам: см. ниже, r2089 через преобразователь бинектор-коннектор</p>				

Таблица 10- 22 Обзор слов состояния и фактических значений, определенные изготовителем, см. функциональную схему [2450]

Сокращение	Название	Номер сигнала	Тип данных <sup>1)</sup>	Параметр соединения
MELDW	Слово сообщения	102	U16	r2089[2]
MSOLL_GLATT	Заданное значение момента сглаженное	120	I16	r0079[1]
AIST_GLATT	Использование момента сглаженное	121	I16	r0081
MT_ZSW	Измерительный щуп, слово состояния	131	U16	r0688
MT1_ZS_F	Измерительный щуп 1 отметка времени, задний фронт	132	U16	r0687[0]
MT1_ZS_S	Измерительный щуп 1 отметка времени, передний фронт	133	U16	r0686[0]
MT2_ZS_F	Измерительный щуп 2 отметка времени, задний фронт	134	U16	r0687[1]
MT2_ZS_S	Измерительный щуп 2 отметка времени, передний фронт	135	U16	r0686[1]
MT3_ZS_F	Измерительный щуп 3 отметка времени, задний фронт	136	U16	r0687[2]
MT3_ZS_S	Измерительный щуп 3 отметка времени, передний фронт	137	U16	r0686[2]
MT4_ZS_F	Измерительный щуп 4 отметка времени, задний фронт	138	U16	r0687[3]
MT4_ZS_S	Измерительный щуп 4 отметка времени, передний фронт	139	U16	r0686[3]
MT5_ZS_F	Измерительный щуп 5 отметка времени, задний фронт	140	U16	r0687[4]
MT5_ZS_S	Измерительный щуп 5 отметка времени, передний фронт	141	U16	r0686[4]
MT6_ZS_F	Измерительный щуп 6 отметка времени, задний фронт	142	U16	r0687[5]
MT6_ZS_S	Измерительный щуп 6 отметка времени, передний фронт	143	U16	r0686[5]
MT7_ZS_F	Измерительный щуп 7 отметка времени, задний фронт	144	U16	r0687[6]
MT7_ZS_S	Измерительный щуп 7 отметка времени, передний фронт	145	U16	r0686[6]
MT8_ZS_F	Измерительный щуп 8 отметка времени, задний фронт	146	U16	r0687[7]
MT8_ZS_S	Измерительный щуп 8 отметка времени, передний фронт	147	U16	r0686[7]
POS_ZSW	Слово состояния позиционирования	204	U16	r2683
POS_ZSW1	Слово состояния позиционирования 1	221	U16	r2089[3]
POS_ZSW2	Слово состояния позиционирования 2	223	U16	r2089[4]
FAULT_CODE	Код ошибки	301	U16	r2131
WARN_CODE	Код предупреждения	303	U16	r2132
E_ZSW1	Слово состояния 1, для активного питания (активный модуль питания, модуль питания Smart)	321	U16	r2089[1]
ZSW1_BM	Слово состояния 1, вариант для металлургической отрасли (BM)	323	U16	r2089[0]
ZSW2_BM	Слово состояния 2, вариант для металлургической отрасли (BM)	325	U16	r2089[1]
E_ZSW1_BM	Слово состояния 1 для питания, вариант для металлургической отрасли (модуль питания Basic, модуль питания Smart, активный модуль питания)	327	U16	r2080
SP_ZSW	Система зажимных приспособлений, слово состояния	400	U16	-
SP_XIST_A	Система зажимных приспособлений, аналоговое фактическое значение положения	401	U16	-
SP_XIST_D	Система зажимных приспособлений, цифровое фактическое значение положения	402	U16	-
SP_KONFIG	Система зажимных приспособлений, фактическая конфигурация	403	U16	-
CU_ZSW1	Слово состояния 1 для управляющего модуля	501	U16	r2089[1]
S_V_LIMIT_B	SLS-лимит скорости	61001	U32	-

1) Тип данных по профилю PROFIdrive V4:  
I16 = Integer16, I32 = Integer32, U16 = Unsigned16, U32 = Unsigned32

2) Соединение по битам: см. ниже, r2089 через преобразователь бинектор-коннектор

**ZSW1 (слово состояния 1)**

См. Функциональная схема [2452].

Таблица 10- 23 Описание ZSW1 (слово состояния 1)

Бит	Значение	Примечания		Параметр
0	Готовность к включению	1	Готовность к включению Электропитание включено, электроника инициализирована, сетевой контактор при необходимости разомкнут, импульсы заперты	BO: r0899.0
		0	Нет готовности к включению	
1	Готовность к работе	1	Готовность к работе Напряжение на модуле питания, т.е. сетевой контактор включён (при наличии), нарастание возбуждения	BO: r0899.1
		0	Не готов к работе Причина: Нет команды ВКЛ	
2	Работа разрешена	1	Работа разрешена Разрешение электроники и импульсов, последующий разгон до действующего заданного значения	BO: r0899.2
		0	Работа заблокирована	
3	Активная ошибка	1	Активная ошибка Привод имеет неисправность и по этой причине не работает. После квитирования и успешного устранения причины привод переходит в блокировку включения. Имеющиеся ошибки находятся в буфере ошибок.	BO: r2139.3
		0	Нет активных ошибок Ошибки в буфере ошибок отсутствуют.	
4	Выбег активен (ВЫКЛ2)	1	Нет активного ВЫКЛ2	BO: r0899.4
		0	Выбег по инерции активен (ВЫКЛ2) Имеется команда ВЫКЛ2.	
5	Быстрый останов активен (ВЫКЛ3)	1	Нет активного ВЫКЛ3	BO: r0899.5
		0	Быстрый останов активен (ВЫКЛ3) Имеется команда ВЫКЛ3.	
6	Блокировка включения	1	Блокировка включения Повторное включение возможно только через ВЫКЛ1 и последующее ВКЛ.	BO: r0899.6
		0	Блокировка включения снята Включение возможно.	
7	Активное предупреждение	1	Активное предупреждение Привод продолжает работу. Квитирования не требуется. Имеющиеся предупреждения находятся в буфере предупреждений.	BO: r2139.7
		0	Нет активных предупреждений Предупреждения в буфере предупреждений отсутствуют.	

Бит	Значение	Примечания		Параметр
8	Расхождение между заданным и фактическим значением скорости в поле допуска	1	Контроль заданного и фактического значения лежит в поле допуска Фактическое значение скорости в поле допуска; динамическое положительное или отрицательное превышение для $t < t_{max}$ допускается, к примеру, $n = n_{зад\pm}$ $f = f_{зад\pm}$ , и т.д., $t_{max}$ может параметрироваться	BO: r2197.7
		0	Контроль заданного/фактического значения вне поля допуска	
9	Затребовано управление на PLC	1	Затребовано управление Запрос системе автоматизации на передачу ей управления. Условие для приложений с тактовой синхронизацией: Привод и система автоматизации синхронны.	BO: r0899.9
		0	Работа на месте Управление возможно только на устройстве	
10	Опорное значение f или n достигнуто или превышено	1	Опорное значение f или n достигнуто или превышено.	BO: r2199.1
		0	Опорное значение f или n не достигнуто.	
<b>Указание:</b> Сообщение параметрируется следующим образом: r2141 Пороговое значение r2142 Гистерезис				
11	Предел I, M или P достигнут или превышен	1	Предел I, M или P не достигнут	BO: r1407.7
		0	Предел I, M или P достигнут или превышен	
12	Стояночный тормоз отпущен	1	Стояночный тормоз отпущен	BO: r0899.12
		0	Стояночный тормоз включен	
13	Предупреждение "перегрев двигателя" отсутствует	1	Предупреждение о перегреве двигателя не действует	BO: r2135.14
		0	Предупреждение о перегреве двигателя действует	
14	$n_{фкт} \geq 0$	1	Фактическое значение скорости $\geq 0$	BO: r2197.3
		0	Фактическое значение скорости $< 0$	
15	Предупреждение - тепловая перегрузка преобразователя	1	Нет активного предупреждения	BO: r2135.15
		0	Предупреждение - тепловая перегрузка преобразователя Предупреждение о перегреве преобразователя активно.	

**ZSW1 (слово состояния 1, режим позиционирования, r0108.4 = 1**

См. Функциональная схема [2479].

\*Действительно для r0922 = 111 (телеграмма 111).

Для r0922 = 110 (телеграмма 110): Бит 14 и Бит 15 зарезервированы.

Таблица 10- 24 Описание ZSW1 (слово состояния 1, режим позиционирования)

Бит	Значение	Примечания		Параметр
0	Готовность к включению	1	Готовность к включению Электропитание включено, электроника инициализирована, сетевой контактор при необходимости разомкнут, импульсы заперты	BO: r0899.0
		0	Нет готовности к включению	
1	Готовность к работе	1	Готовность к работе Напряжение на модуле питания, т.е. сетевой контактор включён (при наличии), нарастание возбуждения	BO: r0899.1
		0	Не готов к работе Причина: Нет команды ВКЛ	
2	Работа разрешена	1	Работа разрешена Разрешение электроники и импульсов, последующий разгон до действующего заданного значения	BO: r0899.2
		0	Работа заблокирована	
3	Активная ошибка	1	Активная ошибка Привод имеет неисправность и по этой причине не работает. После квитирования и успешного устранения причины привод переходит в блокировку включения. Имеющиеся ошибки находятся в буфере ошибок.	BO: r2139.3
		0	Нет активных ошибок Ошибки в буфере ошибок отсутствуют.	
4	Выбег активен (ВЫКЛ2)	1	Нет активного ВЫКЛ2	BO: r0899.4
		0	Выбег по инерции активен (ВЫКЛ2) Имеется команда ВЫКЛ2.	
5	Быстрый останов активен (ВЫКЛ3)	1	Нет активного ВЫКЛ3	BO: r0899.5
		0	Быстрый останов активен (ВЫКЛ3) Имеется команда ВЫКЛ3.	
6	Блокировка включения	1	Блокировка включения Повторное включение возможно только через ВЫКЛ1 и последующее ВКЛ.	BO: r0899.6
		0	Блокировка включения снята Включение возможно.	
7	Активное предупреждение	1	Активное предупреждение Привод продолжает работу. Квитирование не требуется. Имеющиеся предупреждения находятся в буфере предупреждений.	BO: r2139.7
		0	Нет активных предупреждений Предупреждения в буфере предупреждений отсутствуют.	
8	Отклонение, обусловленное запаздывание, в поле допуска	1	Контроль заданного и фактического значения лежит в поле допуска Фактическое значение в поле допуска; Поле допуска может параметрироваться.	BO: r2684.8
		0	Контроль заданного/фактического значения вне поля допуска	

Бит	Значение	Примечания		Параметр
9	Затребовано управление на PLC	1	Затребовано управление Запрос системе автоматизации на передачу ей управления. Условие для приложений с тактовой синхронизацией: Привод и система автоматизации синхронны.	BO: r0899.9
		0	Работа на месте Управление возможно только на устройстве.	
10	Заданное конечное положение достигнуто	1	Заданное конечное положение достигнуто.	BO: r2684.10
		0	Заданное конечное положение не достигнуто.	
11	Референтная точка установлена	1	Референтная точка установлена.	BO: r2684.11
		0	Референтная точка не установлена.	
12	Квитирование, смещение активировано	0/1	Квитирование смещения	BO: r2684.12
		0	Без действия	
13	Привод остановлен	1	Привод остановлен.	BO: r2199.0
		0	Привод не остановлен.	
14*	Ось разгоняется (телеграмма 111)	1	Ось разгоняется.	BO: r2684.4
		0	Ось не разгоняется.	
15*	Ось затормаживается (телеграмма 111)	1	Ось затормаживается.	BO: r2684.5
		0	Ось не затормаживается.	

## ZSW2 (слово состояния 2)

См. Функциональная схема [2454].

Таблица 10- 25 Описание ZSW2 (слово состояния 2)

Бит	Значение	Примечания		Параметр
0	Блок данных привода DDS активен Бит 0	–	Drive Data Set активен (5-битный счетчик)	BO: r0051.0
1	Блок данных привода DDS активен Бит 1	–		BO: r0051.1
2	Блок данных привода DDS активен Бит 2	–		BO: r0051.2
3	Блок данных привода DDS активен Бит 3	–		BO: r0051.3
4	Блок данных привода DDS активен Бит 4	–		BO: r0051.4
5	Класс предупреждения Бит 0	–	Бит 5-6: уровень предупреждения приводов SINAMICS, передается как атрибут в предупреждающем сообщении Значение = 0: Предупреждение (прежний уровень предупреждения) Значение = 1: Класс предупреждения А Значение = 2: Класс предупреждения В Значение = 3: Класс предупреждений С	BO: r2139.11
6	Класс предупреждения Бит 1	–		BO: r2139.12
7	Ось в режиме ожидания	1	Перевод оси в режим ожидания активен	BO: r0896.0
		0	Ось в режиме в ожидании не активна	
8	Наезд на жесткий упор	1	Наезд на жесткий упор	BO: r1406.8
		0	Нет наезда на жесткий упор	

Бит	Значение	Примечания		Параметр
9	Зарезервировано	–	–	–
10	Импульсы разрешены	1	Импульсы разрешены	BO:r0899.11
		0	Импульсы не разрешены	
11	Переключение блока данных	1	Переключение блока данных активно	BO: r0835.0
		0	Переключение блока данных активно не активно	
12	Slave-стробовый бит, бит 0	–	Сохранение полезных данных (4-битный счетчик)	Не явное соединение
13	Slave-стробовый бит, бит 1	–	–	–
14	Slave-стробовый бит, бит 2	–	–	–
15	Slave-стробовый бит, бит 3	–	–	–

### ZSW1\_BM (слово состояния 1, металлургическая отрасль)

См. Функциональная схема [2428].

Таблица 10- 26 Описание ZSW1\_BM (слово состояния 1, металлургическая отрасль)

Бит	Значение	Примечания		Параметр
0	Готовность к включению	1	Готовность к включению Электропитание включено, электроника инициализирована, сетевой контактор при необходимости разомкнут, импульсы заперты	BO: r0899.0
		0	Нет готовности к включению	
1	Готовность к работе	1	Готовность к работе Напряжение на модуле питания, т.е. сетевой контактор включён (при наличии), нарастание возбуждения	BO: r0899.1
		0	Не готов к работе Причина: Нет команды ВКЛ	
2	Работа разрешена	1	Работа разрешена Разрешение электроники и импульсов, последующий разгон до действующего заданного значения	BO: r0899.2
		0	Работа заблокирована	
3	Активная ошибка	1	Активная ошибка Привод имеет неисправность и по этой причине не работает. После квитирования и успешного устранения причины привод переходит в блокировку включения. Имеющиеся ошибки находятся в буфере ошибок.	BO: r2139.3
		0	Нет активных ошибок Ошибки в буфере ошибок отсутствуют.	
4	Выбег активен (ВЫКЛ2)	1	Нет активного ВЫКЛ2	BO: r0899.4
		0	Выбег по инерции активен (ВЫКЛ2) Имеется команда ВЫКЛ2.	
5	Быстрый останов активен (ВЫКЛ3)	1	Нет активного ВЫКЛ3	BO: r0899.5
		0	Быстрый останов активен (ВЫКЛ3) Имеется команда ВЫКЛ3.	

Бит	Значение	Примечания		Параметр
6	Блокировка включения	1	Блокировка включения Повторное включение возможно только через ВЫКЛ1 и последующее ВКЛ.	BO: r0899.6
		0	Блокировка включения снята Включение возможно.	
7	Активное предупреждение	1	Активное предупреждение Привод продолжает работу. Квитирования не требуется. Имеющиеся предупреждения находятся в буфере предупреждений.	BO: r2139.7
		0	Нет активных предупреждений Предупреждения в буфере предупреждений отсутствуют.	
8	Расхождение между заданным и фактическим значением скорости в поле допуска	1	Контроль заданного и фактического значения лежит в поле допуска Фактическое значение скорости в поле допуска; динамическое положительное или отрицательное превышение для $t < t_{max}$ допускается, к примеру, $n = n_{зад} \pm$ $f = f_{зад} \pm$ , и т.д., $t_{max}$ может параметрироваться	BO: r2197.7
		0	Контроль заданного/фактического значения вне поля допуска	
9	Затребовано управление на PLC	1	Затребовано управление Запрос системе автоматизации на передачу ей управления. Условие для приложений с тактовой синхронизацией: Привод и система автоматизации синхронны.	BO: r0899.9
		0	Работа на месте Управление возможно только на устройстве	
10	Опорное значение f или n достигнуто или превышено	1	Опорное значение f или n достигнуто или превышено.	BO: r2199.1
		0	Опорное значение f или n не достигнуто.	
<b>Указание:</b> Сообщение параметрируется следующим образом: r2141 Пороговое значение r2142 Гистерезис				
11	Предел I, M или P достигнут или превышен	1	Предел I, M или P не достигнут	BO: r1407.7
		0	Предел I, M или P достигнут или превышен	
12	Стояночный тормоз отпущен	1	Стояночный тормоз отпущен	BO: r0899.12
		0	Стояночный тормоз включен	
13	Предупреждение "перегрев двигателя" отсутствует	1	Предупреждение о перегреве двигателя не действует	BO: r2135.14
		0	Предупреждение о перегреве двигателя действует	
14	Зарезервировано	-	-	-
15	Зарезервировано	-	-	-



**ZSW2\_BM (слово состояния 2, металлургическая отрасль)**

См. Функциональная схема [2429].

Таблица 10- 27 Описание ZSW2\_BM (слово состояния 2, металлургическая отрасль)

Бит	Значение	Примечания		Параметр
0	Зарезервировано	-	-	-
1	Зарезервировано	-	-	-
2	Зарезервировано	-	-	-
3	Зарезервировано	-	-	-
4	Зарезервировано	-	-	-
5	Класс предупреждения Бит 0	-	Бит 5-6: уровень предупреждения приводов SINAMICS, передается как атрибут в предупреждающем сообщении Значение = 0: Предупреждение (прежний уровень предупреждения) Значение = 1: Класс предупреждения А Значение = 2: Класс предупреждения В Значение = 3: Класс предупреждений С	BO: r2139.11
6	Класс предупреждения Бит 1	-		BO: r2139.12
7	Зарезервировано	-	-	-
8	Зарезервировано	-	-	-
9	Ограничить заданное значение скорости	1	Заданное значение скорости ограничено	r1407.11
		0	Заданное значение скорости не ограничено	
10	Верхний предельный момент	1	Верхний предельный момент достигнут	r1407.8
		0	Верхний предельный момент не достигнут	
11	Нижний предельный момент	1	Нижний предельный момент достигнут	r1407.9
		0	Нижний предельный момент не достигнут	
12	Зарезервировано	-	-	-
13	Safe Stop 1	1	Стандартный сигнал согласно PROFIdrive on PROFIsafe	r9773.2
14	Safe Torque Off активен (безопасный останов)	1	Стандартный сигнал согласно PROFIdrive on PROFIsafe	r9773.1
15	Стробовый импульс контроллера Бит выбора	1	Бит выбора, коммуникация активна	r2093.15
		0	Бит выбора, коммуникация не активна	

**ZSW2\_ENC (слово состояния 2 датчик)**

См. Функциональная схема [2434].

Таблица 10- 28 Описание ZSW2\_ENC (слово состояния 2 датчик)

Бит	Значение	Примечания		Параметр
0...2	Зарезервировано	–	–	–
3	Активная ошибка	1	Активная ошибка Привод имеет неисправность и по этой причине не работает. После квитирования и успешного устранения причины привод переходит в блокировку включения. Имеющиеся ошибки находятся в буфере ошибок.	BO: r2139.3
		0	Нет активных ошибок Ошибки в буфере ошибок отсутствуют.	
4...6	Зарезервировано	–	–	–
7	Активное предупреждение	1	Активное предупреждение	r2139.7
		0	Нет активного предупреждения	
8	Зарезервировано	–	–	–
9	Затребовано управление на PLC	1	Затребовано управление Запрос системе автоматизации на передачу ей управления. Условие для приложений с тактовой синхронизацией: Привод и система автоматизации синхронны.	BO: r0899.9
		0	Работа на месте Управление возможно только на устройстве	
10	Зарезервировано	–	–	–
11	Зарезервировано	–	–	–
12	DO-стробовый бит, бит 0			r2050(3)
13	DO-стробовый бит, бит 1			r2050(3)
14	DO-стробовый бит, бит 2			r2050(3)
15	DO-стробовый бит, бит 3			r2050(3)

**NIST\_A (фактическое значение скорости A (16 бит))**

- Фактическое значение скорости с 16-битным разрешением
- Фактическое значение скорости нормировано как заданное значение (см. NSOLL\_A).

**NIST\_B (фактическое значение скорости B (32 бит))**

- Фактическое значение скорости с 32-битным разрешением
- Фактическое значение скорости нормировано как заданное значение (см. NSOLL\_B).

Gn\_ZSW (датчик п слово состояния)  
Gn\_XIST1 (датчик п фактическое значение положения 1)  
Gn\_XIST2 (датчик п фактическое значение положения 2)

Эти данные процесса относятся к интерфейсу датчика.

E\_DIGITAL  
E\_DIGITAL1  
MT\_ZSW  
MT\_n\_ZS\_F/MT\_n\_ZS\_S  
CU\_ZSW1

Эти данные процесса относятся к центральным данным процесса.

IAIST

Фактическое значение тока, величина.

IAIST\_GLATT

Индикация сглаженной с r0045 величины фактического значения тока.

ITIST\_GLATT

Индикация сглаженного с r0045 фактического значения тока.

MIST

Фактическое значение момента вращения.

MIST\_GLATT

Индикация сглаженного с r0045 фактического значения момента вращения.

PIST\_GLATT

Индикация сглаженной с r0045 активной мощности.

NIST\_A\_GLATT

Индикация сглаженного с r0045 фактического значения скорости.

MSOLL\_GLATT

Индикация сглаженного с r0045 заданного значения момента вращения.

**AIST\_GLATT**

Индикация сглаженного с p0045 использования момента.

**MELDW (слово сообщения)**

См. Функциональная схема [2456].

Таблица 10- 29 Описание MELDW (слово сообщения)

Бит	Значение	Примечания		Параметр
0	Разгон/торможение завершено / задатчик интенсивности активен	1	Разгон / торможение завершены. <ul style="list-style-type: none"> <li>Процесс разгона завершен после изменения заданного значения скорости.</li> </ul>	BO: r2199.5
		1/0	Процесс разгона начинается. Начало процесса разгона обнаруживается следующим образом: <ul style="list-style-type: none"> <li>Заданное значение скорости изменяется, и</li> <li>происходит выход из установленного поля допуска (p2164).</li> </ul>	
		0	Задатчик интенсивности активен <ul style="list-style-type: none"> <li>Процесс разгона после изменения заданного значения скорости еще активен.</li> </ul>	
		0/1	Процесс разгона завершен. Конец процесса разгона обнаруживается следующим образом: <ul style="list-style-type: none"> <li>Заданное значение скорости постоянное, и</li> <li>фактическое значение скорости установилось в поле допуска вокруг заданного значения скорости, и</li> <li>время ожидания (p2166) истекло.</li> </ul>	
1	Использование момента < p2194	1	Использование момента < p2194 <ul style="list-style-type: none"> <li>Актуальное использование момента меньше, чем установленный порог использования момента (p2194), или</li> <li>разгон еще не завершен.</li> </ul>	BO: r2199.11
		0	Использование момента > p2194 <ul style="list-style-type: none"> <li>Актуальное использование момента больше, чем установленный порог использования момента (p2194).</li> </ul>	
<p><b>Использование:</b>                      С помощью этого сообщения можно определить перегрузку двигателя, чтобы после можно было бы запустить соответствующую реакцию (к примеру, остановить двигатель или снизить нагрузку).</p>				

Бит	Значение	Примечания		Параметр
2	n_фкт  < p2161	1	n_фкт  < p2161 Величина фактической скорости ниже установленного порогового значения (p2161).	BO: r2199.0
		0	n_фкт  ≥ p2161 Величина фактической скорости выше или равна установленному пороговому значению (p2161).	
<p><b>Указание:</b> Параметрирование сообщения выполняется следующим образом: p2161 Пороговое значение p2150 Гистерезис</p> <p><b>Использование:</b> Механическое переключение ступени редуктора для продления срока службы механики выполняется только после того, как скорость станет ниже установленного порогового значения.</p>				
3	n_фкт  ≤ p2155	1	n_фкт  ≤ p2155 Величина фактической скорости меньше или равна установленному пороговому значению (p2155).	BO: r2197.1
		0	n_фкт  > p2155 Величина фактической скорости выше установленного порогового значения (p2155).	
<p><b>Указание:</b> Параметрирование сообщения выполняется следующим образом: p2155 Пороговое значение p2140 Гистерезис</p> <p><b>Использование:</b> Контроль скорости.</p>				
4	Регулятор Vdc_min активен (Vdc < p1248)	1	Регулятор Vdc_min активен	r0056.15
		0	Регулятор Vdc_min не активен	
5	Переменная сигнальная функция	1	Контролируемый сигнал SERVO-оси превысил заданное пороговое значение	BO: r3294
		0	Контролируемый сигнал SERVO-оси находится в пределах заданных пороговых значений или сигнальная функция не активна	
6	Предупреждение "перегрев двигателя" отсутствует	1	Предупреждение "перегрев двигателя" отсутствует Температура двигателя в допустимом диапазоне.	BO: r2135.14
		0	Предупреждение "перегрев двигателя" превышает установленный порог предупреждения температуры двигателя (p0604).	

Бит	Значение	Примечания		Параметр
	<p><b>Указание:</b></p> <ul style="list-style-type: none"> <li>При превышении порога предупреждения температуры двигателя сначала выводится "только" соответствующее предупреждение. При падении температуры ниже порога предупреждение снова исчезает.</li> <li>Если температур не падает дольше, чем установлено через r0606, выводится соответствующая ошибка.</li> <li>Контроль температуры двигателя может быть отключен через r0600 = 0.</li> </ul> <p><b>Использование:</b> На это сообщение пользователь может отреагировать снижением нагрузки. Тем самым можно не допустить отключения по истечении установленного времени через ошибку "Перегрев двигателя".</p>			
7	Нет предупреждения о тепловой перегрузке силовой части	1	Нет предупреждения о тепловой перегрузке силовой части Температура радиатора в силовой части в допустимом диапазоне.	BO: r2135.15
		0	Предупреждение о тепловой перегрузке силовой части Температура радиатора в силовой части вне допустимого диапазона. Если слишком высокие температуры сохраняются, то привод отключается приблизительно через 20 с.	
8	Расхождение между заданным и фактическим значением скорости в диапазоне допуска t_Ein	1	Расхождение между заданным и фактическим значением скорости по величине <b>в</b> допуске r2163: Включение сигнала задерживается на время в r2167.	BO: r2199.4
		0	Расхождение между заданным и фактическим значением скорости по величине <b>вне</b> допуска.	
9	ESR реакция запущена / генераторный режим активен	1	ESR реакция запущена	r0887.12
		0	ESR реакция не запущена	
10	Зарезервировано	-	-	-
11	Разрешение регулятора	1	Разрешение регулятора	BO: r0899.8
12	Привод готов	1	Привод готов	BO: r0899.7
13	Импульсы разрешены	1	Импульсы разрешены Импульсы для управления двигателем разрешены.	BO: r0899.11
		0	Импульсы запрещены	
	<p><b>Использование:</b> Контактор короткого замыкания якоря может включаться только при запрещенных импульсах. Этот сигнал может обрабатываться как одно из нескольких условий при управлении контактором короткого замыкания якоря.</p>			
14,15	Зарезервировано	-	-	-

## MELD\_NAMUR

Отображение панели информационных битов NAMUR.

**AKTSATZ**

См. Функциональная схема [3650].

Таблица 10- 30 Описание AKTSATZ (активный кадр перемещения/MDI активен)

Бит	Значение	Примечания		Параметр
0	Активный кадр перемещения Бит 0	–	Активный кадр перемещения (6-битный счетчик)	BO: r2670.0
1	Активный кадр перемещения Бит 1	–		BO: r2670.1
2	Активный кадр перемещения Бит 2	–		BO: r2670.2
3	Активный кадр перемещения Бит 3	–		BO: r2670.3
4	Активный кадр перемещения Бит 4	–		BO: r2670.4
5	Активный кадр перемещения Бит 5	–		BO: r2670.5
6 ... 14	Зарезервировано	–	–	–
15	MDI активен	1	MDI активен	BO: r2670.15
		0	MDI не активен	

**POS\_ZSW**

См. Функциональная схема [3645].

Таблица 10- 31 Описание POS\_ZSW (слово состояния, режим позиционирования)

Бит	Значение	Примечания		Параметр
0	Режим слежения активен	1	Режим слежения активен	BO: r2683.0
		0	Режим слежения не активен	
1	Ограничение скорости активно	1	активный	BO: r2683.1
		0	Не активировать	
2	Заданное значение установлено	1	Заданное значение установлено	BO: r2683.2
		0	Заданное значение не установлено	
3	Заданная позиция достигнута	1	Заданная позиция достигнута	BO: r2683.3
		0	Заданная позиция не достигнута	
4	Ось движется вперед	1	Ось движется вперед	BO: r2683.4
		0	Ось стоит или движется назад	
5	Ось движется назад	1	Ось движется назад	BO: r2683.5
		0	Ось стоит или движется вперед	
6	Наезд на программный конечный выключатель Минус	1	Наезд на программный конечный выключатель Минус	BO: r2683.6
		0	Нет наезда на программный конечный выключатель Минус	
7	Наезд на программный конечный выключатель Плюс	1	Наезд на программный конечный выключатель Плюс	BO: r2683.7
		0	Нет наезда на программный конечный выключатель Плюс	
8	Фактическое значение положения <= позиция переключения кулачка 1	1	Фактическое значение положения <= позиция переключения кулачка 1	BO: r2683.8
		0	Переход через позицию переключения кулачка 1	

10.1 Коммуникация по PROFIdrive

Бит	Значение	Примечания		Параметр
9	Фактическое значение положения <= позиция переключения кулачка 2	1	Фактическое значение положения <= позиция переключения кулачка 2	BO: r2683.9
		0	Переход через позицию переключения кулачка 2	
10	Прямой вывод 1 через кадр перемещения	1	Прямой вывод 1 активен	BO: r2683.10
		0	Прямой вывод 1 не активен	
11	Прямой вывод 2 через кадр перемещения	1	Прямой вывод 1 активен	BO: r2683.11
		0	Прямой вывод 1 не активен	
12	Жесткий упор достигнут	1	Жесткий упор достигнут	BO: r2683.12
		0	Жесткий упор не достигнут	
13	Жесткий упор, зажимной момент достигнут	1	Жесткий упор, зажимной момент достигнут	BO: r2683.13
		0	Жесткий упор, зажимной момент не достигнут	
14	Наезд на жесткий упор активен	1	Наезд на жесткий упор активен	BO: r2683.14
		0	Наезд на жесткий упор не активен	
15	Зарезервировано	-	-	-

**POS\_ZSW1 (слово состояния 1, режим позиционирования, r0108.4 = 1)**

См. Функциональная схема [2466].

Таблица 10- 32 Описание POS\_ZSW1 (слово состояния 1, режим позиционирования, r0108.4 = 1)

Бит	Значение	Примечания		Параметр
0	Активный кадр перемещения Бит 0	-	Активный кадр перемещения (6-битный счетчик)	BO: r2670.0
1	Активный кадр перемещения Бит 1	-		BO: r2670.1
2	Активный кадр перемещения Бит 2	-		BO: r2670.2
3	Активный кадр перемещения Бит 3	-		BO: r2670.3
4	Активный кадр перемещения Бит 4	-		BO: r2670.4
5	Активный кадр перемещения Бит 5	-		BO: r2670.5
6	Зарезервировано	-	-	-
7	Зарезервировано	-	-	-
8	СТОП-кулачок Минус активен	1	-	BO: r2684.13
9	СТОП-кулачок Плюс активен	1	-	BO: r2684.14
10	Работа от кнопок активна	1	Работа от кнопок активна	BO: r2094.0
		0	Работа от кнопок не активна	BO: r2669.0
11	Реферирование активно	1	Реферирование активно	BO: r2094.1
		0	Реферирование не активно	BO: r2669.1
12	Реферирование на лету активно	1	Реферирование на лету активно	BO: r2684.1
		0	Реферирование на лету не активно	
13	Кадры перемещения активны	1	Кадры перемещения активны	BO: r2094.2
		0	Кадры перемещения не активны	BO: r2669.2
14	Настройка активна	1	Настройка активна	BO: r2094.3
		0	Настройка не активна	BO: r2669.4
15	MDI активен	1	MDI активен	BO: r2670.15
		0	MDI не активен	



## POS\_ZSW2 (слово состояния 2, режим позиционирования, r0108.4 = 1)

См. Функциональная схема [2467].

Таблица 10- 33 Описание POS\_ZSW2 (слово состояния 2, режим позиционирования, r0108.4 = 1)

Бит	Значение	Примечания		Параметр
0	Режим слежения активен	1	Режим слежения активен	BO: r2683.0
		0	Режим слежения не активен	
1	Ограничение скорости активно	1	активный	BO: r2683.1
		0	Не активировать	
2	Заданное значение установлено	1	Заданное значение установлено	BO: r2683.2
		0	Заданное значение не установлено	
3	Печатная метка вне внешнего окна	1	Реферирование на лету / пассивное реферирование не активно	BO: r2684.3
		0	Реферирование на лету / пассивное реферирование активно	
4	Ось движется вперед	1	Ось движется вперед	BO: r2683.4
		0	Ось стоит или движется назад	
5	Ось движется назад	1	Ось движется назад	BO: r2683.5
		0	Ось стоит или движется вперед	
6	Наезд на программный конечный выключатель Минус	1	Наезд на программный конечный выключатель Минус	BO: r2683.6
		0	Нет наезда на программный конечный выключатель Минус	
7	Наезд на программный конечный выключатель Плюс	1	Наезд на программный конечный выключатель Плюс	BO: r2683.7
		0	Нет наезда на программный конечный выключатель Плюс	
8	Фактическое значение положения <= позиция переключения кулачка 1	1	Фактическое значение положения <= позиция переключения кулачка 1	BO: r2683.8
		0	Переход через позицию переключения кулачка 1	
9	Фактическое значение положения <= позиция переключения кулачка 2	1	Фактическое значение положения <= позиция переключения кулачка 2	BO: r2683.9
		0	Переход через позицию переключения кулачка 2	
10	Прямой вывод 1 через кадр перемещения	1	Прямой вывод 1 активен	BO: r2683.10
		0	Прямой вывод 1 не активен	
11	Прямой вывод 2 через кадр перемещения	1	Прямой вывод 1 активен	BO: r2683.11
		0	Прямой вывод 1 не активен	
12	Жесткий упор достигнут	1	Жесткий упор достигнут	BO: r2683.12
		0	Жесткий упор не достигнут	
13	Жесткий упор, зажимной момент достигнут	1	Жесткий упор, зажимной момент достигнут	BO: r2683.13
		0	Жесткий упор, зажимной момент не достигнут	
14	Наезд на жесткий упор активен	1	Наезд на жесткий упор активен	BO: r2683.14
		0	Наезд на жесткий упор не активен	
15	Команда перемещения активна	1	Ось перемещается	BO: r2684.15
		0	Ось стоит	

**XIST\_A**

Индикация фактического значения положения  
 Нормирование: 1 соответствует 1 LU

**SP\_ZSW**

Система зажимных приспособлений, слово состояния

**SP\_XIST\_A**

Система зажимных приспособлений: Позиция (аналоговое фактическое значение)

**SP\_XIST\_D**

Система зажимных приспособлений: Позиция (цифровая информация измерения)

**SP\_KONFIG**

Система зажимных приспособлений: Конфигурация датчика

**S\_ZSW1B**

Safety Info Channel Слово состояния

Таблица 10- 34 Описание S\_ZSW1B

Бит	Значение	Примечания		Параметр
0	STO активен	1	STO активен	r9734.0
		0	STO не активен	
1	SS1 активен	1	SS1 активен	r9734.1
		0	SS1 не активен	
2	SS2 активен	1	SS2 активен	r9734.2
		0	SS2 не активен	
3	SOS активен	1	SOS активен	r9734.3
		0	SOS не активен	
4	SLS активна	1	SLS активна	r9734.4
		0	SLS активна	
5	SOS выбран	1	SOS выбран	r9734.5
		0	SOS не выбран	
6	SLS выбрана	1	SLS выбрана	r9734.6
		0	SLS не выбрана	
7	Внутреннее событие	1	Внутреннее событие	r9734.7
		0	Нет внутреннего события	
8...11	Зарезервировано	–	–	–
12	SDI положительное выбрано	1	SDI положительное выбрано	r9734.12
		0	SDI положительное не выбрано	

Бит	Значение	Примечания		Параметр
13	SDI отрицательное выбрано	1	SDI отрицательное выбрано	r9734.13
		0	SDI отрицательное не выбрано	
14	ESR запрошен отвод	1	ESR запрошен отвод	r9734.14
		0	ESR не запрошен отвод	
15	Safety-сообщение активно	1	Safety-сообщение активно	r9734.15
		0	Не активного Safety-сообщения	

## S\_V\_LIMIT\_B

SLS-граница скорости (SLS-Speedlimit) с разрешением 32 бит со знаком.

- SLS-граница скорости имеется в r9733[2].
- Бит 31 определяет знак значения:
  - бит = 0 → положительное значение
  - бит = 1 → отрицательное значение
- Граница скорости SLS нормируется через p2000.  
 $S\_V\_LIMIT\_B = 4000\ 0000 \text{ шестн} \hat{=} \text{ скорость в p2000}$

## WARN\_CODE

Индикация кода предупреждения (см. функциональную схему 8065).

## FAULT\_CODE

Индикация кода ошибки (см. функциональную схему 8060).

**E\_ZSW1 (слово состояния для питания)**

См. Функциональная схема [2457].

Таблица 10- 35 Описание E\_ZSW1 (слово состояния для питания)

Бит	Значение	Примечания		Параметр
0	Готовность к включению	1	Готовность к включению	BO: r0899.0
		0	Нет готовности к включению	
1	Готовность к работе	1	Готовность к работе Промежуточный контур подзаряжен, импульсы запрещены	BO: r0899.1
		0	Нет готовности к работе	
2	Работа разрешена	1	Работа разрешена Vdc = Vdc_зад	BO: r0899.2
		0	Работа заблокирована	
3	Активная ошибка	1	Активная ошибка	BO: r2139.3
		0	Ошибки отсутствуют	
4	Нет активной ВЫКЛ2	1	Нет активной ВЫКЛ2	BO: r0899.4
		0	ВЫКЛ2 активна	
5	Зарезервировано	–	–	–
6	Блокировка включения	1	Блокировка включения Активная ошибка	BO: r0899.6
		0	Блокировка включения отсутствует	
7	Активное предупреждение	1	Активное предупреждение	r2139.7
		0	Нет активного предупреждения	
8	Зарезервировано	–	–	–
9	Затребовано управление на PLC	1	Затребовано управление Запрос системе автоматизации на передачу ей управления. Условие для приложений с тактовой синхронизацией: Привод и система автоматизации синхронны.	BO: r0899.9
		0	Работа на месте Управление возможно только на устройстве	
10	Зарезервировано	–	–	–
11	Подзарядка завершена	1	Управляемое шунтирование Подзарядка завершена и шунтирующее реле для резисторов управляется.	BO: r0899.11
		0	Шунтирование не управляется Подзарядка не завершена.	
12	Сетевой контактор управляется	1	Сетевой контактор управляется	BO: r0899.12
		0	Сетевой контактор не управляется	
13... 15	Зарезервировано	–	–	–

**E\_ZSW1\_BM (слово состояния для блоков питания, металлургическая отрасль)**

См. Функциональная схема [2430].

Таблица 10- 36 Описание E\_ZSW1\_BM (слово состояния для блоков питания, металлургическая отрасль)

Бит	Значение	Примечания		Параметр
0	Готовность к включению	1	Готовность к включению	BO: r0899.0
		0	Нет готовности к включению	
1	Готовность к работе	1	Готовность к работе Промежуточный контур подзаряжен, импульсы запрещены	BO: r0899.1
		0	Нет готовности к работе	
2	Работа разрешена	1	Работа разрешена Vdc = Vdc_зад	BO: r0899.2
		0	Работа заблокирована	
3	Активная ошибка	1	Активная ошибка	BO: r2139.3
		0	Ошибки отсутствуют	
4	Нет активного ВЫКЛ2	1	Нет активного ВЫКЛ2	BO: r0899.4
		0	ВЫКЛ2 активен	
5	Зарезервировано	–	–	–
6	Блокировка включения	1	Блокировка включения Активная ошибка	BO: r0899.6
		0	Блокировка включения отсутствует	
7	Активное предупреждение	1	Активное предупреждение	BO: r2139.7
		0	Предупреждение отсутствует	
8	Зарезервировано	–	–	–
9	Затребовано управление на PLC	1	Затребовано управление Запрос системе автоматизации на передачу ей управления. Условие для приложений с тактовой синхронизацией: Привод и система автоматизации синхронны.	BO: r0899.9
		0	Работа на месте Управление возможно только на устройстве	
10	Зарезервировано	–	–	–
11	Управляемое шунтирование	1	Управляемое шунтирование Подзарядка завершена и шунтирующее реле для резисторов управляется.	BO: r0899.11
		0	Шунтирование не управляется Подзарядка не завершена.	
12	Сетевой контактор управляется	1	Сетевой контактор управляется	BO: r0899.12
13.. 14	Зарезервировано	–	–	–
15	Стробовый импульс контроллера Бит выбора	1	Бит выбора, коммуникация активна	r2090.15
		0	Бит выбора, коммуникация не активна	

### 10.1.2.5 Управляющие слова и слова состояния для датчиков

Данные процесс для датчиков имеются в различных телеграммах. К примеру, телеграмма 3 предназначена для управления по скорости с 1 датчиком положения и передает данные процесса датчика 1.

Существуют следующие данные процесса для датчиков:

- Gn\_STW датчик n управляющее слово (n = 1, 2, 3)
- Gn\_ZSW датчик n слово состояния
- Gn\_XIST1 датчик n фактическое значение положения 1
- Gn\_XIST2 датчик n фактическое значение положения 2

**Примечание**

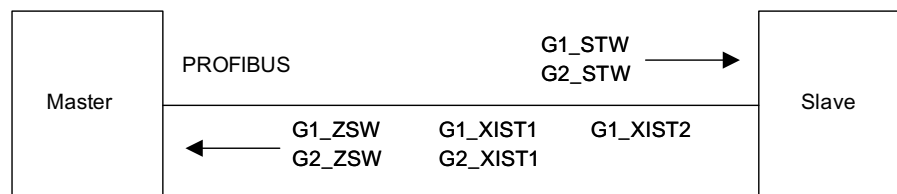
Датчик 1: Датчик двигателя

Датчик 2: Прямая измерительная система

Датчик 3: Дополнительная измерительная система

Соединение датчика 3 может быть выполнено через p2079 и расширение стандартных телеграмм.

#### Пример для интерфейса датчика



Изображение 10-7 Пример для интерфейса датчика (датчик-1: два фактических значения, датчик-2: одно фактическое значение)

#### Датчик n управляющее слово (Gn\_STW, n = 1, 2, 3)

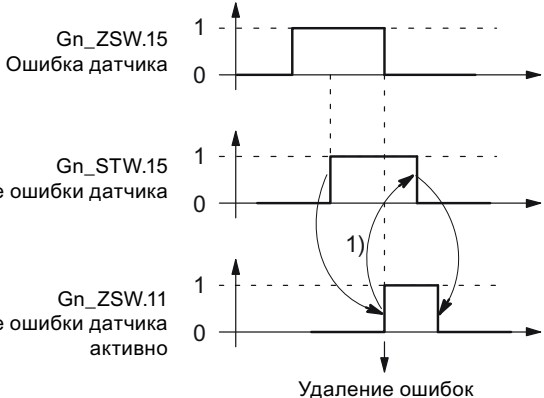
Управляющее слово датчика управляет функциями датчика.

См. Функциональная схема [4720]

Таблица 10- 37 Описание отдельных сигналов в Gn\_STW

Бит	Название	Функции	Уровень сигнала, описание		
			Бит	Значение	
0	Поиск референтной метки или измерение на лету	Функции	Если Бит 7 = 0, то действует "Запросить поиск референтной метки":		
1			0	Функция 1	Референтная метка 1
2			1	Функция 2	Референтная метка 2
3			2	Функция 3	Референтная метка 3
			3	Функция 4	Референтная метка 4

Бит	Название		Уровень сигнала, описание	
			Если Бит 7 = 1, то действует "Запросить измерение на лету":	
			0	Функция 1 Измерительный щуп 1 передний фронт
			1	Функция 2 Измерительный щуп 2 задний фронт
			2	Функция 3 Измерительный щуп 3 передний фронт
			3	Функция 4 Измерительный щуп 4 задний фронт
			<b>Указание:</b>	
			• Бит x = 1 Бит x = 0	Запрос функции Нет запроса функции
			<ul style="list-style-type: none"> <li>При активации более 1 функции действует: Значения для всех функций могут считываться только после завершения действия каждой активированной функции и подтверждения этого соответствующим битом состояния (ZSW.0/.1/.2/.3 повтор сигнала "0").</li> <li>Поиск референтной метки Может выполняться поиск референтной метки.</li> <li>Эквивалент нулевой метки</li> <li>Измерение на лету Положительный и отрицательный фронт могут быть активированы одновременно.</li> </ul>	
4 5 6		Команда	Бит 6, 5, 4	Значение
			000	Не задействован
			001	Активация выбранной функции
			010	Считывание созданного значения
			011	Отмена функции
			(x: функция, выбранная через бит 0 до 3)	
7		Режим	1	Измерение на лету (точное разрешение через r0418)
			0	Поиск референтной метки (точное разрешение через r0418)
0... 12	Зарезервировано		-	
13	Циклический запрос абсолютного значения		1	Запрос на циклическую передачу абсолютного фактического значения положения в Gn_XIST2. Использование (например): <ul style="list-style-type: none"> <li>дополнительного контроля системы измерения</li> <li>синхронизации при разгоне</li> </ul>
			0	Нет запроса
14	Датчик в режиме ожидания		1	Запрос датчика, находящегося в режиме ожидания (квитирование Gn_ZSW битом 14)
			0	Нет запроса

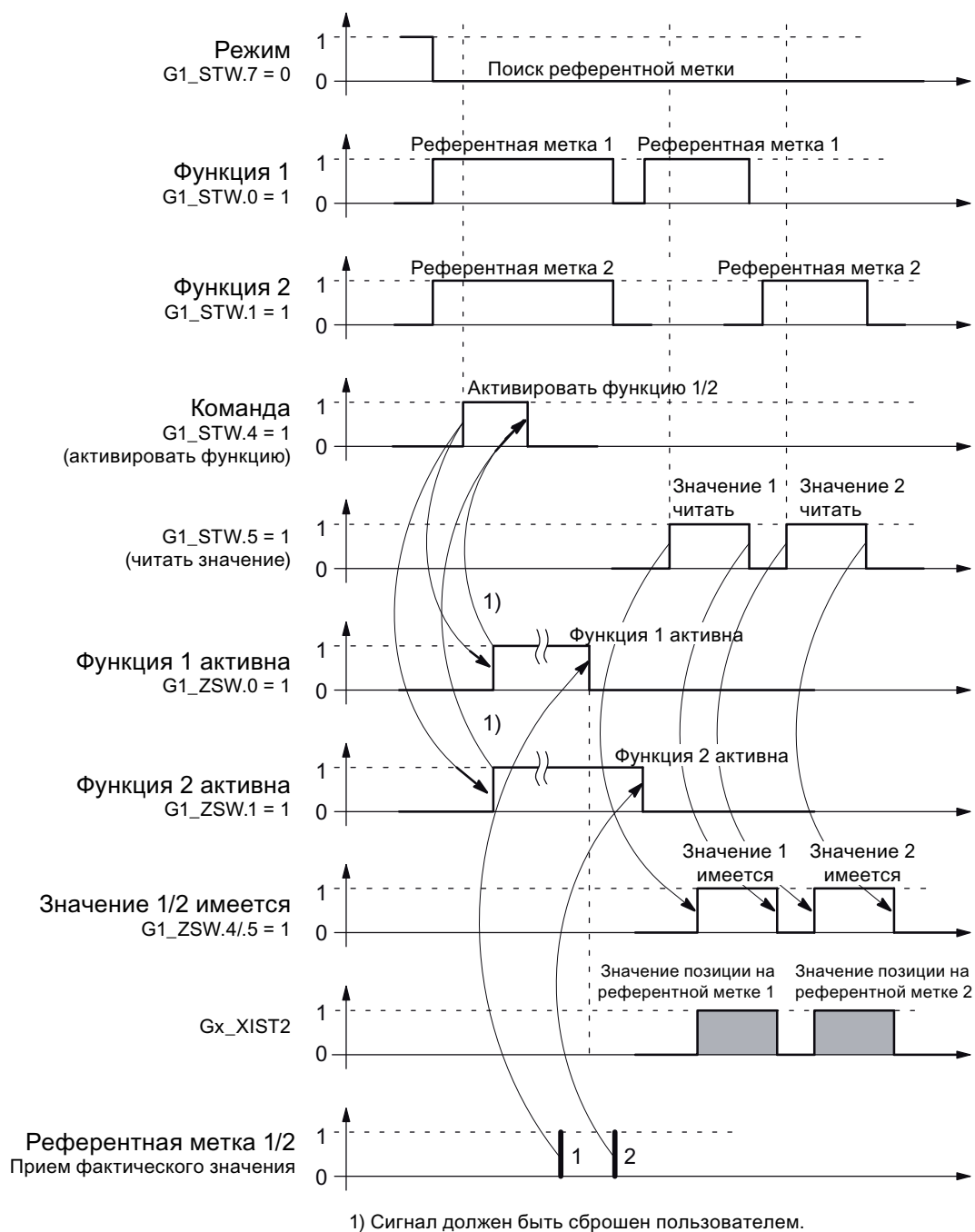
Бит	Название	Уровень сигнала, описание	
15	Квитирование ошибки датчика	0/1	<p data-bbox="675 349 1050 383">Запрос на сброс ошибки датчика.</p>  <p data-bbox="927 824 1414 853">1) Сигнал должен быть сброшен пользователем.</p>
		0	Нет запроса

**Пример 1: Поиск референтной метки**

Допущения для примера:

- Реферирование с кодированным расстоянием
- Две референтные метки (функция 1 / функция 2)
- Управление по положению с датчиком 1



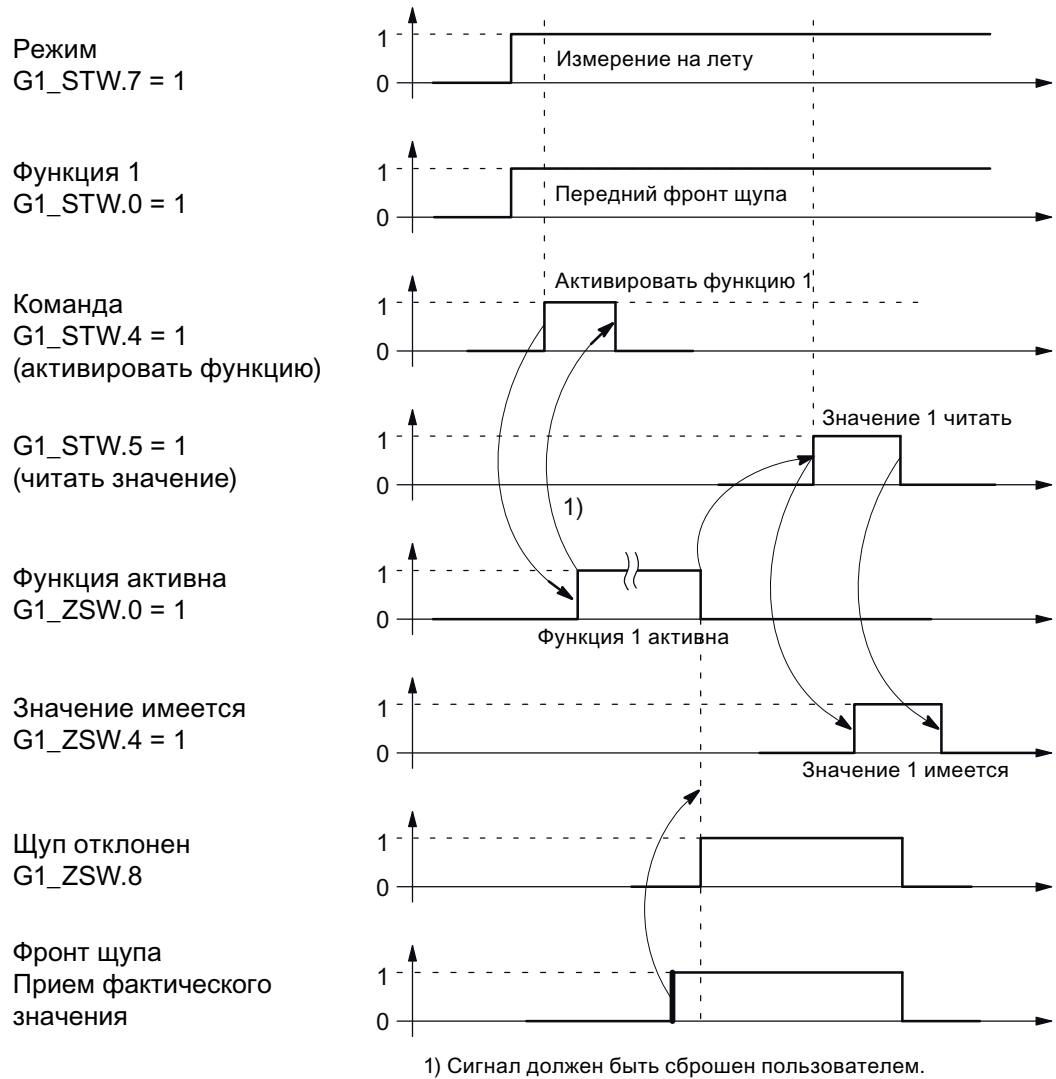


Изображение 10-8 Структурная схема для функции "Поиск референтной метки"

**Пример 2: Измерение на лету**

Допущения для примера:

- Щуп с передним фронтом (функция 1)
- Управление по положению с датчиком 1



Изображение 10-9 Структурная схема для функции "Измерение на лету"

**Датчик 2 управляющее слово (G2\_STW)**

- См. G1\_STW

**Датчик n слово состояния (Gn\_ZSW, n = 1, 2)**

Слово состояния датчика служит для индикации состояния, ошибок и квитирований.

См. Функциональная схема [4730]

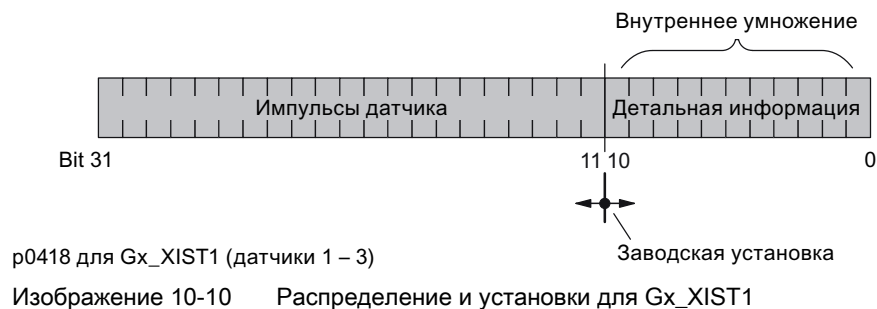
Таблица 10- 38 Описание отдельных сигналов в Gn\_ZSW

Бит	Название	Уровень сигнала, описание			
0 1 2 3	Поиск референтной метки или измерение на лету	Состояние: Функция 1 - 4 активна	Действует для поиска референтной метки и измерения на лету.		
			Бит	Значение	
			0	Функция 1	Референтная метка 1 Измерительный щуп 1 передний фронт
			1	Функция 2	Референтная метка 2 Измерительный щуп 1 задний фронт
			2	Функция 3	Референтная метка 3 Измерительный щуп 2 передний фронт
			3	Функция 4	Референтная метка 4 Измерительный щуп 2 задний фронт
<b>Указание:</b>		<ul style="list-style-type: none"> <li>Бит x = 1 функция активна</li> <li>Бит x = 0 функция не активна</li> </ul>			
4 5 6 7		Состояние: Значение 1 - 4 имеется	Действует для поиска референтной метки и измерения на лету.		
			Бит	Значение	
			4	Значение 1	Референтная метка 1 Измерительный щуп 1 передний фронт
			5	Значение 2	Измерительный щуп 1 задний фронт
			6	Значение 3	Измерительный щуп 2 передний фронт
			7	Значение 4	Измерительный щуп 2 задний фронт
<b>Указание:</b>		<ul style="list-style-type: none"> <li>Бит x = 1 значение имеется</li> <li>Бит x = 0 значение отсутствует</li> <li>Во всех случаях может быть выбрано только одно единственное значение.</li> </ul> <p>Причина: Имеется только одно общее слово состояния Gn_XIST2 для считывания значений.</p> <ul style="list-style-type: none"> <li>Измерительный щуп должен быть спроектирован на "быстрый вход" управляющего модуля.</li> </ul>			
8	Щуп 1 отклонен	1	Щуп отклонен (сигнал высокого уровня)		
		0	Щуп не отклонен (сигнал низкого уровня)		
9	Щуп 2 отклонен	1	Щуп отклонен (сигнал высокого уровня)		
		0	Щуп не отклонен (сигнал низкого уровня)		
10	Зарезервировано	-			
11	Квитирование ошибки датчика активно	1	Квитирование ошибки датчика активно <b>Указание:</b> См. в STW.15 (квитирование ошибок датчика)		
		0	Нет активного квитирования		

Бит	Название	Уровень сигнала, описание	
12	Зарезервировано	-	
13	Передать циклически абсолютное значение	1	Квитирование для Gn_STW.13 (циклический запрос абсолютного значения) <b>Указание:</b> Циклическая передача абсолютного значения может быть прервана функциями с более высоким приоритетом. • См. у Gn_XIST2
		0	Нет квитирования
14	Датчик в режиме ожидания	1	Датчик в режиме ожидания активен (это значит, что датчик, находящийся в режиме ожидания, отключен)
		0	Нет активных датчиков в режиме ожидания
15	Ошибка датчика	1	Наличие ошибки датчика или регистрации фактического значения. <b>Указание:</b> Код ошибки содержится в Gn_XIST2.
		0	Ошибки отсутствуют.

**Датчик 1 фактическое значение положения 1 (G1\_XIST1)**

- Разрешение: Деления датчика • 2n  
n: Точное разрешение, количество битов для внутреннего умножения  
Точное разрешение определяется через r0418.
- Служит для передачи циклического фактического значения положения на контроллер.
- Передаваемое значение является относительным, не связанным фактическим значением.
- Обработка возможных перебегов должна производиться системой управления верхнего уровня.



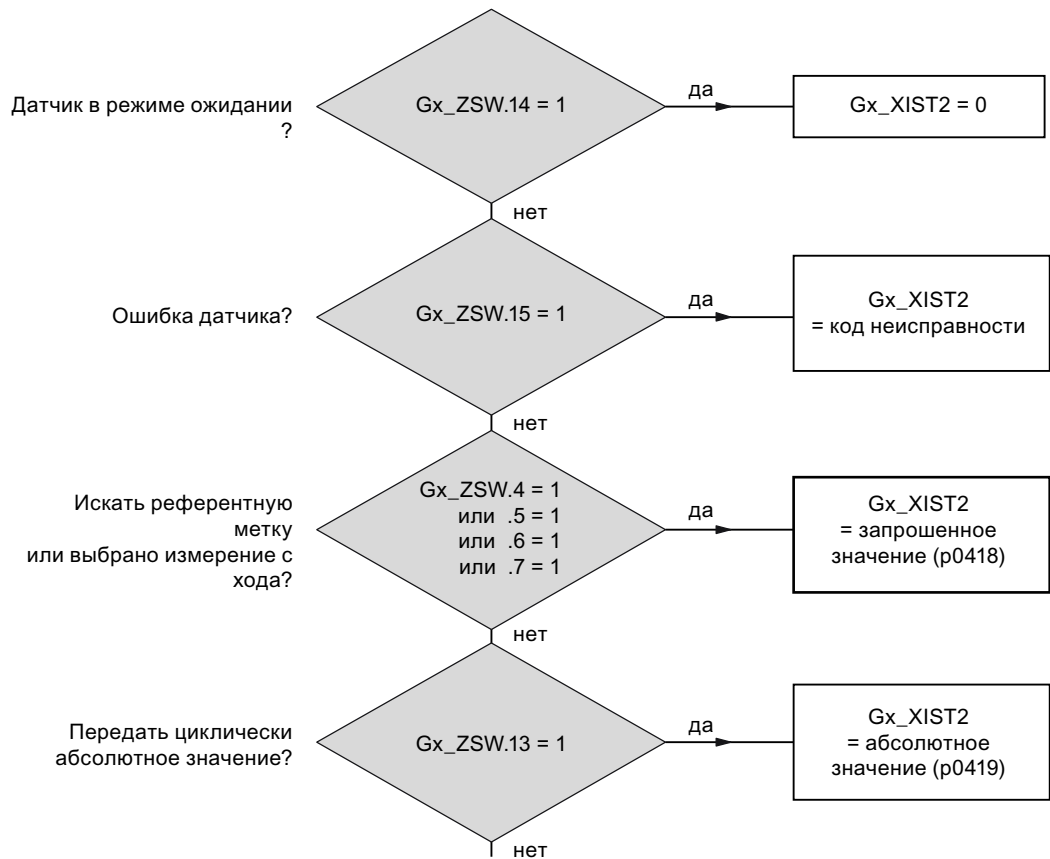
- Деления инкрементного датчика  
– Для датчиков с sin/cos 1 Vpp действует:  
Деления датчика = число синусоидальных периодов сигнала
- После включения действует: Gx\_XIST1 = 0
- Перебег Gx\_XIST1 должен рассматриваться устройством управления верхнего уровня.
- В приводе нет контроля модулю Gx\_XIST1.

**Датчик 1 фактическое значение положения 2 (G1\_XIST2)**

В зависимости от соответствующей функции в Gx\_XIST2 заносятся различные значения.

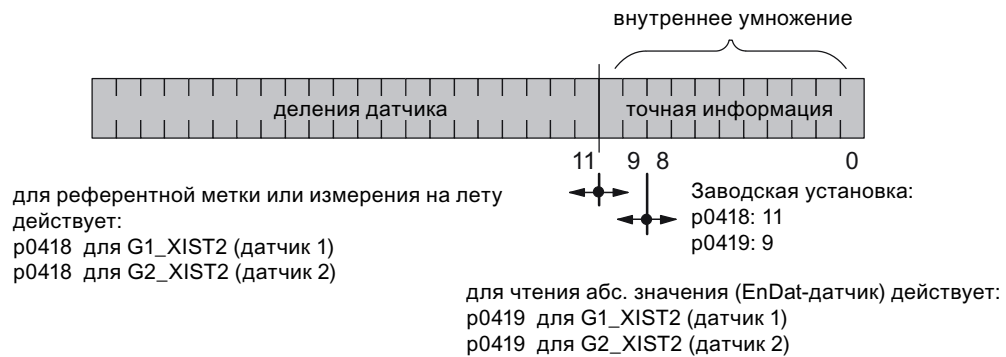
- Приоритеты для Gx\_XIST2

Для значений в Gx\_XIST2 необходимо соблюдать следующие приоритеты:



Изображение 10-11 Приоритеты для функций и Gx\_XIST2

- Разрешение: Деления датчика • 2n  
 n: Точное разрешение, количество битов для внутреннего умножения



Изображение 10-12 Распределение и установки для Gx\_XIST2

- Деления инкрементного датчика
  - Для датчиков с sin/cos 1 Vpp действует:  
 Деления датчика = число синусоидальных периодов сигнала

### Код ошибки в Gn\_XIST2

Таблица 10- 39 Код ошибки в Gn\_XIST2

n_XIST2	Значение	Возможные причины/описание
1	Ошибка датчика	Одна или несколько действующих ошибок датчика, подробное описание в сообщениях привода
2	Контроль нулевой метки	–
3	Отмена режима ожидания датчика	<ul style="list-style-type: none"> <li>• Ожидающий приводной объект уже выбран.</li> </ul>
4	Отмена поиска референтной метки	<ul style="list-style-type: none"> <li>• Наличие ошибки (Gn_ZSW.15 = 1)</li> <li>• Датчик не имеет нулевой метки (референтной метки)</li> <li>• Запрашивается референтная метка 2, 3 или 4</li> <li>• При поиске референтной метки произошло переключение на "Измерение на лету"</li> <li>• Во время поиска референтной метки подаётся команда "Читать значение x"</li> <li>• Неконсистентный результат измерения положения у референтных меток с кодированным расстоянием.</li> </ul>
5	Отмена выборки референтного значения	<ul style="list-style-type: none"> <li>• Запрошено более четырех значений</li> <li>• Не запрошено ни одного значения</li> <li>• Запрошенного значения нет</li> </ul>
6	Отмена измерения на лету	<ul style="list-style-type: none"> <li>• Измерительный щеп не сконфигурирован r0488, r0489</li> <li>• При измерении на лету произошло переключение на "Поиск референтной метки"</li> <li>• Во время измерения на лету подаётся команда "Читать значение x"</li> </ul>

n_XIST2	Значение	Возможные причины/описание
7	Отмена выборки измеренного значения	<ul style="list-style-type: none"> <li>Запрошено более одного значения</li> <li>Не запрошено ни одного значения</li> <li>Запрошенного значения нет</li> <li>Датчик в режиме ожидания активен</li> <li>Приводной объект в режиме ожидания активен</li> </ul>
8	Отмена "Передача абсолютного значения Вкл."	<ul style="list-style-type: none"> <li>Отсутствует абсолютный датчик</li> <li>Бит предупреждения протокола абсолютного значения установлен</li> </ul>
3841	Функция не поддерживается	–

### Датчик 2 слово состояния (G2\_ZSW)

- См. Gn\_ZSW

### Датчик 2 фактическое значение положения 1 (G2\_XIST1)

- См. Gn\_XIST1

### Датчик 2 фактическое значение положения 2 (G2\_XIST2)

- См. Gn\_XIST2

### Функциональные схемы (см. Справочник по параметрированию SINAMICS S120/S150)

- 4720 Интерфейс датчика, принимаемые сигналы для датчика p
- 4730 Интерфейс датчика, передаваемые сигналы для датчика p
- 4735 Поиск референтной метки с эквивалентом нулевой метки, датчик p
- 4740 Обработка щупа, память измеренных значений для датчика p

### Обзор важных параметров (см. Справочник по параметрированию SINAMICS S120/S150)

#### Настраиваемые параметры привода, CU\_S-параметр обозначен

- p0418[0...15] Точное разрешение Gx\_XIST1
- p0419[0...15] Точное разрешение Gx\_XIST2
- p0480[0...2] Cl: Источник сигналов для управляющего слова датчика Gn\_STW
- p0488[0...2] Клемма, щуп 1 вход
- p0489[0...2] Клемма, щуп 2 вход
- p0490 Инверсия щупа (CU\_S)

**Параметры для наблюдения привода**

- r0481[0...2] CO: Слово состояния датчика Gn\_ZSW
- r0482[0...2] CO: Фактическое значение положения датчика Gn\_XIST1
- r0483[0...2] CO: Фактическое значение положения датчика Gn\_XIST2
- r0487[0...2] CO: Диагностика, управляющее слово датчика Gn\_STW
- r0979[0...30] PROFIdrive формат датчика

**10.1.2.6 Расширенная обработка датчика**

Стандартный параметр r0979[0...30] описывает согласование со стороны конфигурации телеграммы.

Индекс 1 описывает тип датчика. Субиндекс 1 указывает дополнительные свойства датчика:

Таблица 10- 40 r0979 субиндекс 1

Бит	Сигнал	Описание
0	=0 =1	Круговой датчик Линейный датчик
1	=0 =1	Точное разрешение невозможно Точное разрешение возможно
2	=0 =1	64 бита невозможны зарезервировано
3 - 28		Согласно установкам профиля PROFIdrive
29	=0 =1	Переключаемый датчик Не переключаемый датчик
30	=0 =1	Интерфейсная информация поступает Интерфейсная информация более не поступает
31	=0 =1	Данные в подструктуре недействительны Данные в подструктуре действительны

**10.1.2.7 Центральные управляющие слова и слова состояния**

**Описание**

Центральные данные процесса имеются в разных телеграммах. К примеру, телеграмма 391 предназначена для передачи времени измерения, цифровых входов и цифровых выходов.

Существуют следующие центральные данные процесса:

**Принимаемые сигналы:**

- CU\_STW1 управляющий модуль, управляющее слово
- A\_DIGITAL цифровые выходы



- A\_DIGITAL\_1 цифровые выходы
- MT\_STW щуп, управляющее слово

**Передаваемые сигналы:**

- CU\_ZSW1 управляющий модуль, слово состояния
- E\_DIGITAL цифровые входы
- E\_DIGITAL\_1 цифровые входы
- MT\_ZSW щуп, слово состояния
- MT\_DIAG щуп, диагностическое слово
- MTn\_ZS\_F щуп n время измерения, задний фронт (n = 1-16)
- MTn\_ZS\_S щуп n время измерения, передний фронт (n = 1-16)

**CU\_STW1 (управляющее слово для управляющего модуля, CU)**

См. Функциональная схема [2495].

Таблица 10- 41 Описание CU\_STW1 (управляющее слово для управляющего модуля)

Бит	Значение	Примечания		Параметр
0	Флаг синхронизации	–	Через этот сигнал осуществляется синхронизация общего системного времени между контроллером и Drive-Unit.	BI: p0681[0]
1	RTC PING	–	Через этот сигнал через PING-событие устанавливается время UTC.	BI: p3104
2	ESR-запускающий элемент	1	Установка источников сигнала для запускающего элемента для ESR <ul style="list-style-type: none"> <li>• 0 = запускающий элемент для NCK</li> <li>• 1 = запускающий элемент для SI STOP E</li> <li>• 2 = запускающий элемент для SI STOP F</li> <li>• 3 = запускающий элемент для отказа коммуникации SI</li> <li>• 4 = свободно подключаемый запускающий элемент</li> </ul>	BI: p0890.0
3...6	Зарезервировано	–	–	–
7	Квитирование ошибок	0/1	Квитирование ошибок	BI: p2103[0]
8...9	Зарезервировано	-	-	-
10	Управление принято	0	CU осуществляет управление После квитирования объявленных ошибок на всех приводных объектах, ошибка квитируется не явно и на приводном объекте 1 (DO1 $\triangleq$ CU)	p3116
		1	Управление у внешней системы управления Объявленные ошибки должны быть квитированы на всех приводных объектах, квитирование должно быть явно выполнено и на приводном объекте 1 (DO1 $\triangleq$ CU)	

Бит	Значение	Примечания		Параметр
11	Зарезервировано	–		-
12	Master-стробовый бит, бит 0	–	Master-стробовый импульс	Cl: p2045
13	Master-стробовый бит, бит 1	–		
14	Master-стробовый бит, бит 2	–		
15	Master-стробовый бит, бит 3	–		

### A\_DIGITAL (цифровые выходы)

Через эти данные процесса можно управлять выходами управляющего модуля.  
См. Функциональная схема [2497].

Таблица 10- 42 Описание A\_DIGITAL (цифровые выходы)

Бит	Значение	Примечания		Параметр
0	Цифровой вход/ выход 8 (DI/DO 8)	–	DI/DO 8 на управляющем модуле должен быть спараметрирован через p0728.8 = 1 как выход.	Bl: p0738
1	Цифровой вход/ выход 9 (DI/DO 9)	–	DI/DO 9 на управляющем модуле должен быть спараметрирован через p0728.9 = 1 как выход.	Bl: p0739
2	Цифровой вход/ выход 10 (DI/DO 10)	–	DI/DO 10 на управляющем модуле должен быть спараметрирован через p0728.10 = 1 как выход.	Bl: p0740
3	Цифровой вход/ выход 11 (DI/DO 11)	–	DI/DO 11 на управляющем модуле должен быть спараметрирован через p0728.11 = 1 как выход.	Bl: p0741
4	Цифровой вход/ выход 12 (DI/DO 12)	–	DI/DO 12 на управляющем модуле должен быть спараметрирован через p0728.12 = 1 как выход.	Bl: p0742
5	Цифровой вход/ выход 13 (DI/DO 13)	–	DI/DO 13 на управляющем модуле должен быть спараметрирован через p0728.13 = 1 как выход.	Bl: p0743
6	Цифровой вход/ выход 14 (DI/DO 14)	–	DI/DO 14 на управляющем модуле должен быть спараметрирован через p0728.14 = 1 как выход.	Bl: p0744
7	Цифровой вход/ выход 15 (DI/DO 15)	–	DI/DO 15 на управляющем модуле должен быть спараметрирован через p0728.15 = 1 как выход.	Bl: p0745
8 ... 15	Зарезервировано	–	–	–

**Указание:**  
Двунаправленные цифровые входы/выхода (DI/DO) могут включаться либо как вход, либо как выход (см. также передаваемый сигнал E\_DIGITAL).

**MT\_STW**

Управляющее слово для функции "Центральный щуп". Индикация через r0685.

Таблица 10- 43 Описание MT\_STW (управляющее слово для управляющего модуля)

Бит	Значение	Примечания		Параметр
0	Задний фронт щупа 1	-	Активация регистрации времени измерения при следующем заднем фронте Щуп 3 и 6 дополнительно для телеграммы 392 Щуп 7 и 8 дополнительно для телеграммы 393	Cl: r0682
1	Задний фронт щупа 2	-		
2	Задний фронт щупа 3	-		
3	Задний фронт щупа 4	-		
4	Задний фронт щупа 5	-		
5	Задний фронт щупа 6	-		
6	Задний фронт щупа 7	-		
7	Задний фронт щупа 8	-		
8	Передний фронт щупа 1	-	Активация регистрации времени измерения при следующем переднем фронте Щуп 3 и 6 дополнительно для телеграммы 392 Щуп 7 и 8 дополнительно для телеграммы 393	
9	Передний фронт щупа 2	-		
10	Передний фронт щупа 3	-		
11	Передний фронт щупа 4	-		
12	Передний фронт щупа 5	-		
13	Передний фронт щупа 6	-		
14	Передний фронт щупа 7	-		
15	Передний фронт щупа 8	-		

**CU\_ZSW1 (слово состояния телеграммы DO1 (телеграммы 39x))**

См. Функциональная схема [2496].

Таблица 10- 44 Описание CU\_ZSW1 (слово состояния CU)

Бит	Значение	Примечания		Параметр
0	Зарезервировано	-	-	-
1	Зарезервировано	-	-	-
2	Зарезервировано	-	-	-
3	Активная ошибка	1	Имеющиеся ошибки находятся в буфере ошибок	BO: r2139.3
	Нет активной ошибки	0	Ошибки в буфере ошибок отсутствуют	
4	Зарезервировано	-	-	-
5	Зарезервировано	-	-	-
6	Зарезервировано	-	-	-
7	Активное предупреждение	1	Имеющиеся предупреждения находятся в буфере предупреждений	BO: 2139.7
	Нет активного предупреждения	0	Предупреждения в буфере предупреждений отсутствуют	
8	SYNC	SYNC-бит TM17 показывает, что Slave синхронизирован.		BO: r0899.8
		1	Slave синхронизирован	
		0	Slave не синхронизирован	

10.1 Коммуникация по PROFIdrive

Бит	Значение	Примечания		Параметр
9	Предупреждение присутствует	1	Нет предупреждений в модульной структуре.	BO: r3114.9
		0	Актуальное предупреждение в модульной структуре, функция ИЛИ через все DO, включая управляющий модуль модульной структуры.	
10	Имеется ошибка	1	Нет сборного бита для ошибки в модульной структуре.	BO: r3114.10
		0	Актуальный сборный бит для ошибки в модульной структуре, функция ИЛИ через все DO, включая управляющий модуль модульной структуры, вкл. распространение.	
11	Safety Integrated сборное сообщение, модульная структура	1	Нет сборного бита для SI-ошибки	BO: r3114.11
		0	Актуальный сборный бит для SI-ошибки, связь ИЛИ по всем приводным объектам вкл. управляющий модуль модульной структуры, вкл. распространение.	
12	Slave-стробовый бит, бит 0	1-15	Циклическое переключение	Не явное соединение
		0	Инициализация, стробовый бит недоступен	
13	Slave-стробовый бит, бит 1	1-15	Циклическое переключение	
		0	Инициализация, стробовый бит недоступен	
14	Slave-стробовый бит, бит 2	1-15	Циклическое переключение	
		0	Инициализация, стробовый бит недоступен	
15	Slave-стробовый бит, бит 3	1-15	Циклическое переключение	
		0	Инициализация, стробовый бит недоступен	

**E\_DIGITAL (цифровые входы)**

См. Функциональная схема [2498].

Таблица 10- 45 Описание E\_DIGITAL (цифровые входы)

Бит	Значение	Примечания		Параметр
0	Цифровой вход/выход 8 (DI/DO = 8)	-	DI/DO 8 на управляющем модуле должен быть спараметрирован через p0728.8 = 0 как вход.	BO: p0722.8
1	Цифровой вход/выход 9 (DI/DO = 9)	-	DI/DO 9 на управляющем модуле должен быть спараметрирован через p0728.9 = 0 как вход.	BO: p0722.9
2	Цифровой вход/выход 10 (DI/DO = 10)	-	DI/DO 10 на управляющем модуле должен быть спараметрирован через p0728.10 = 0 как вход.	BO: p0722.10
3	Цифровой вход/выход 11 (DI/DO = 11)	-	DI/DO 11 на управляющем модуле должен быть спараметрирован через p0728.11 = 0 как вход.	BO: p0722.11
4	Цифровой вход/выход 12 (DI/DO = 12)	-	DI/DO 12 на управляющем модуле должен быть спараметрирован через p0728.12 = 0 как вход.	BO: p0722.12
5	Цифровой вход/выход 13 (DI/DO = 13)	-	DI/DO 13 на управляющем модуле должен быть спараметрирован через p0728.13 = 0 как вход.	BO: p0722.13
6	Цифровой вход/выход 14 (DI/DO = 14)	-	DI/DO 14 на управляющем модуле должен быть спараметрирован через p0728.14 = 0 как вход.	BO: p0722.14
7	Цифровой вход/выход 15 (DI/DO = 15)	-	DI/DO 15 на управляющем модуле должен быть спараметрирован через p0728.15 = 0 как вход.	BO: p0722.15
8	Цифровой вход 0 (DI 0)	-	Цифровой вход DI 0 на управляющем модуле	BO: r0722.0
9	Цифровой вход 1 (DI 1)	-	Цифровой вход DI 1 на управляющем модуле	BO: r0722.1
10	Цифровой вход 2 (DI 2)	-	Цифровой вход DI 2 на управляющем модуле	BO: r0722.2

Бит	Значение	Примечания		Параметр
11	Цифровой вход 3 (DI 3)	–	Цифровой вход DI 3 на управляющем модуле	BO: r0722.3
12	Цифровой вход 4 (DI 4)	–	Цифровой вход DI 4 на управляющем модуле	BO: r0722.4
13	Цифровой вход 5 (DI 5)	–	Цифровой вход DI 5 на управляющем модуле	BO: r0722.5
14	Цифровой вход 6 (DI 6)	–	Цифровой вход DI 6 на управляющем модуле	BO: r0722.6
15	Цифровой вход 7 (DI 7)	–	Цифровой вход DI 7 на управляющем модуле	BO: r0722.7
<b>Указание:</b> Двунаправленные цифровые входы/выходы (DI/DO) могут включаться либо как вход, либо как выход (см. также принимаемый сигнал A_DIGITAL).				

## MT\_ZSW

Слово состояния для функции "Централизованная обработка измерительного щупа".

Таблица 10- 46 Описание MT\_ZSW (слово состояния для функции "Централизованная обработка измерительного щупа")

Бит	Значение	Примечания		Параметр
0	Цифровой вход щуп 1	–	Индикация цифровых входов	CO: r0688
1	Цифровой вход щуп 2	–	Щуп 3 и 6 дополнительно для телеграммы 392	
2	Цифровой вход щуп 3	–	Щуп 7 и 8 дополнительно для телеграммы 393	
3	Цифровой вход щуп 4	–		
4	Цифровой вход щуп 5	–		
5	Цифровой вход щуп 6	–		
6	Цифровой вход щуп 7	–		
7	Цифровой вход щуп 8	–		
8	Субдискретизация щуп 1	–	Щуп 3 и 6 дополнительно для телеграммы 392	
9	Субдискретизация щуп 2	–	Щуп 7 и 8 дополнительно для телеграммы 393	
10	Субдискретизация щуп 3	–		
11	Субдискретизация щуп 4	–		
12	Субдискретизация щуп 5	–		
13	Субдискретизация щуп 6	–		
14	Субдискретизация щуп 7	–		
15	Субдискретизация щуп 8	–		

## MTn\_ZS\_F и MTn\_ZS\_S

Индикация полученного времени измерения

Время измерения указывается как 16-битное значение с разрешением 0.25 мкс.

**MT\_DIAG**

Макс. измерительная частота измерительного щупа составляет до 8 передних и 8 задних фронтов на такт DP. После превышения этой границы измеренные значения в измерительном буфере заменяются. В MT\_DIAG бит 8..15 спец. для щупа устанавливается бит "MTx\_MESSPUFFER\_VOLL". Снижение измерительной частоты препятствует преждевременной перезаписи измерительного буфера.

Если в такте DP встречается больше фронтов щупа, чем может быть передано в телеграмме, то измеренные значения теряются. В MT\_DIAG бит 0..7 тогда устанавливается соответствующий бит "MTx\_TELEGRAMM\_VOLL". Он указывает на потерю измеренных значений. Снижение измерительной частот или выбор блока телеграммы с увеличенной емкостью передачи препятствует потере измеренных значений.

**Примечание****Диагностика измерительного щупа**

Бит "Измерительный буфер заполнен" позволяет определить, что измеренные значения в телеграмме более не представляют первых фронтов в интервале измерения, т.к. более старые измеренные значения в измерительном буфере были заменены более новыми.

PZD диагностического слова щупа это ViCo-параметр, который при выборе блока телеграммы автоматически соединяется с новым параметром индикации r0567. После активации функции измерения для нескольких измеряемых значений на DP-такт диагностические биты помещаются спец. для щупа для передачи в r0567.

Таблица 10- 47 Измерительный щуп, диагностическое слово r0567

Бит	Имя
0	MT1_TELEGRAMM_VOLL
1	MT2_TELEGRAMM_VOLL
2	MT3_TELEGRAMM_VOLL
3	MT4_TELEGRAMM_VOLL
4	MT5_TELEGRAMM_VOLL
5	MT6_TELEGRAMM_VOLL
6	MT7_TELEGRAMM_VOLL
7	MT8_TELEGRAMM_VOLL
8	MT1_MESSPUFFER_VOLL
9	MT2_MESSPUFFER_VOLL
10	MT3_MESSPUFFER_VOLL
11	MT4_MESSPUFFER_VOLL
12	MT5_MESSPUFFER_VOLL
13	MT6_MESSPUFFER_VOLL
14	MT7_MESSPUFFER_VOLL
15	MT8_MESSPUFFER_VOLL

Функция измерения продолжает работать и после установки диагностических битов "Телеграмма заполнена" или "MESSPUFFER\_VOLL". Диагностические биты в MT\_DIAG без подтверждения передаются только в течение одного DP-такта, прежде чем они будут заменены нулями или новыми состояниями.

### Отметка времени щупа

Для телеграммы 395 нет привязки места в телеграмме отметки времени к щупу и фронту. Поэтому согласование выполняется для каждых 4 отметок времени через референции щупа.

Таблица 10- 48 Согласование референции отметки времени с отметкой времени

Измерительный щуп	Референция отметки времени	Бит
MT_ZSB1	Референция ZS1	Бит 0...3
	Референция ZS2	Бит 4...7
	Референция ZS3	Бит 8...11
	Референция ZS4	Бит 12...15
MT_ZSB2	Референция ZS5	Бит 0...3
	Референция ZS6	Бит 4...7
	Референция ZS7	Бит 8...11
	Референция ZS8	Бит 12...15
MT_ZSB3	Референция ZS9	Бит 0...3
	Референция ZS10	Бит 4...7
	Референция ZS11	Бит 8...11
	Референция ZS12	Бит 12...15
MT_ZSB4	Референция ZS13	Бит 0...3
	Референция ZS14	Бит 4...7
	Референция ZS15	Бит 8...11
	Референция ZS16	Бит 12...15

PZD референций отметок времени щупа это ViCo-параметры, которые при выборе блока телеграммы автоматически соединяются с индексами нового параметра индикации r0566[4]. После активации функции измерения для нескольких измеряемых значений на DP-такт референции отметок времени помещаются для передачи в индексы r0566[4].

PZD референций отметок времени щупа это ViCo-параметры, которые при выборе блока телеграммы автоматически соединяются с индексами нового параметра индикации r0566[4]. После активации функции измерения для нескольких измеряемых значений на DP-такт референции отметок времени помещаются для передачи в индексы r0566[4].

После активации функции измерения для нескольких измеряемых значений на DP-такт референции отметок времени помещаются для передачи в индексы r0566[4]. Является ли реферированная отметка времени действительным измеренным значением, можно определить только по значению отметки времени. Для действительных отметок времени необходимо обеспечить консистенцию с референцией отметки времени в каждом DP-такте.

Таблица 10- 49 Значение битов из MT\_ZSB1 (индикация r0566[0...3])

Измерительный щуп	Референция отметки времени	Бит		Параметр
MT_ZSB1	Референция ZS1	Бит 0 - 2:	Бит 3:	r0566[0]
		0x0: MT_ZS1 из MT1	1: MT_ZS1 передний фронт	
		0x1: MT_ZS1 из MT2	0: MT_ZS1 задний фронт	
		0x2: MT_ZS1 из MT3		
		0x3: MT_ZS1 из MT4		
		0x4: MT_ZS1 из MT5		
		0x5: MT_ZS1 из MT6		
		0x6: MT_ZS1 из MT7		
		0x7: MT_ZS1 из MT8		
	Референция ZS2	Бит 4 - 6:	Бит 7:	r0566[1]
		0x0: MT_ZS2 из MT1	1: MT_ZS2 передний фронт	
		0x1: MT_ZS2 из MT2	0: MT_ZS2 задний фронт	
		0x2: MT_ZS2 из MT3		
		0x3: MT_ZS2 из MT4		
		0x4: MT_ZS2 из MT5		
		0x5: MT_ZS2 из MT6		
		0x6: MT_ZS2 из MT7		
		0x7: MT_ZS2 из MT8		
	Референция ZS3	Бит 8 - 10	Бит 11:	r0566[2]
		0x0: MT_ZS3 из MT1	1: MT_ZS3 передний фронт	
		0x1: MT_ZS3 из MT2	0: MT_ZS3 задний фронт	
		0x2: MT_ZS3 из MT3		
		0x3: MT_ZS3 из MT4		
		0x4: MT_ZS3 из MT5		
		0x5: MT_ZS3 из MT6		
		0x6: MT_ZS3 из MT7		
		0x7: MT_ZS3 из MT8		
	Референция ZS4	Бит 12 - 14	Бит 15:	r0566[3]
0x0: MT_ZS4 из MT1		1: MT_ZS4 передний фронт		
0x1: MT_ZS4 из MT2		0: MT_ZS4 задний фронт		
0x2: MT_ZS4 из MT3				
0x3: MT_ZS4 из MT4				
0x4: MT_ZS4 из MT5				
0x5: MT_ZS4 из MT6				
0x6: MT_ZS4 из MT7				
0x7: MT_ZS4 из MT8				



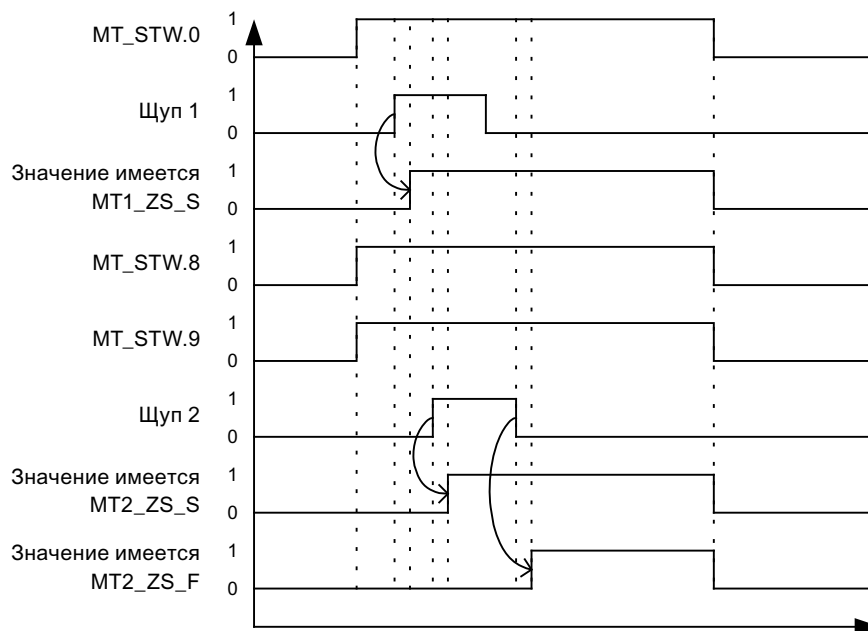
### Особенности централизованной обработки измерительного щупа

- Отметки времени щупов нескольких приводов могут быть переданы вместе в одной телеграмме.
- Время в системе управления и приводном устройстве синхронизируется через CU\_STW1 и CU\_ZSW1.  
**Указание:** Синхронизация времени должна поддерживаться системой управления!
- После через отметку времени система управления верхнего уровня может рассчитать фактическое значение положения для нескольких приводов.
- Следует сообщение, если регистрация времени измерения щупа уже используется (см. также p0488, p0489 и p0580).

### Пример централизованной обработки измерительного щупа

Допущения для примера:

- Определение отметки времени MT1\_ZS\_S через обработку переднего фронта щупа 1
- Определение отметки времени MT2\_ZS\_S и MT2\_ZS\_F через обработку переднего и заднего фронта щупа 2
- Щуп 1 на DI/DO 9 управляющего модуля (p0680[0] = 1)
- Щуп 2 на DI/DO 10 управляющего модуля (p0680[1] = 2)
- Определенная изготовителем телеграммар0922 = 391 установлена.



Изображение 10-13 Структурная схема примера центрального измерительного щупа

### 10.1.2.8 Управление перемещениями с PROFIdrive

С помощью функции "Управление перемещениями с PROFIBUS" или "Управление перемещениями с PROFINET" возможна реализация соединения привода между Master и одним или несколькими Slaves через полевую шину PROFIBUS с тактовой синхронизацией или соединение привода через PROFINET с тактовой синхронизацией.

---

#### Примечание

Соединение привода с тактовой синхронизацией определено в следующей литературе:

Литература: /P5/ PROFIdrive Profile Drive Technology

---

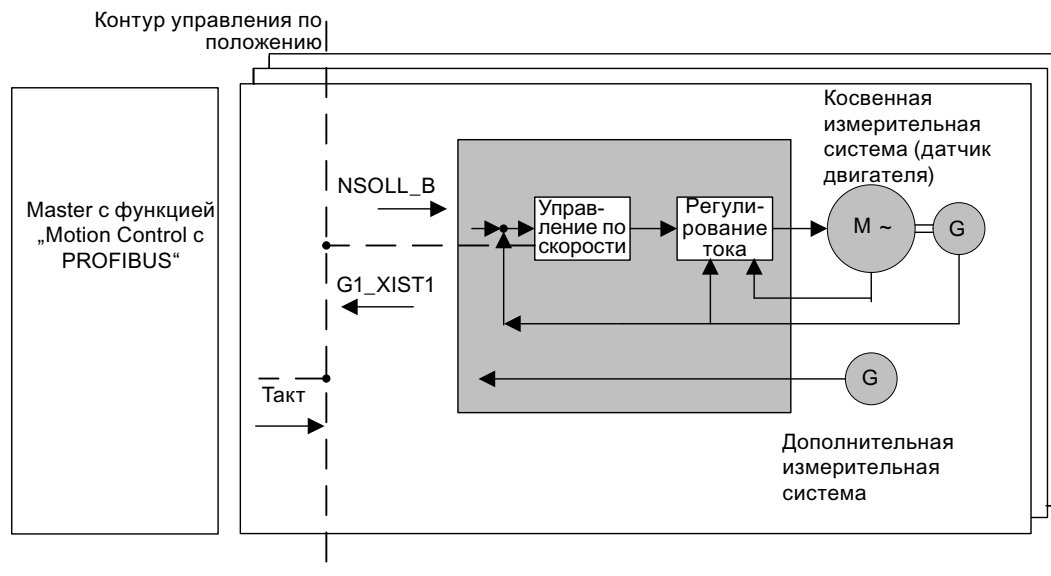
#### Свойства

- Для активации функции кроме проектирования шины дополнительного ввода параметров не требуется, Master и Slave должны лишь быть предустановлены для этой функции (PROFIBUS).
- Предустановка со стороны Master выполняется через аппаратную конфигурацию, к примеру, HW-Konfig SIMATIC S7. Предустановка со стороны Slave выполняется через телеграмму параметрирования при запуске шины.
- Постоянное время выборки для всей передачи данных.
- Перед началом цикла передается тактовая информация Global Control (GC) для PROFIBUS.
- Длина такта зависит от конфигурации шины. Инструмент конфигурирования шины (к примеру, HW-Konfig) оказывает поддержку при выборе такта:
  - Число приводов на Slave/приводное устройство высокое → Более длинный такт
  - Число Slave/приводных устройств высокое → Более длинный такт
- Отказ передачи полезных данных или такта контролируется через счетчик стробовых импульсов.

#### Обзор регулирования

- Регистрация фактического значения положения в Slave выполняется по выбору через:
  - Косвенная измерительная система (датчик двигателя)
  - Дополнительная прямая измерительная система
- Интерфейс датчика должен быть спроектирован в данных процесса.
- Регулирующий контур положением замыкается через PROFIBUS.
- Регулятор положения находится в Master.
- Управление по току и скорости, а также регистрация фактического значения положения (интерфейс датчика), находятся в Slave.
- Такт регулятора положения передается через полевую шину на Slave.

- Slave синхронизируют свой такт регулятора скорости или тока с тактом регулятора положения Master.
- Заданное значение скорости устанавливается с Master.



Изображение 10-14 Обзор для "Управление перемещениями с PROFIBUS" (пример: Master и 3 Slave)

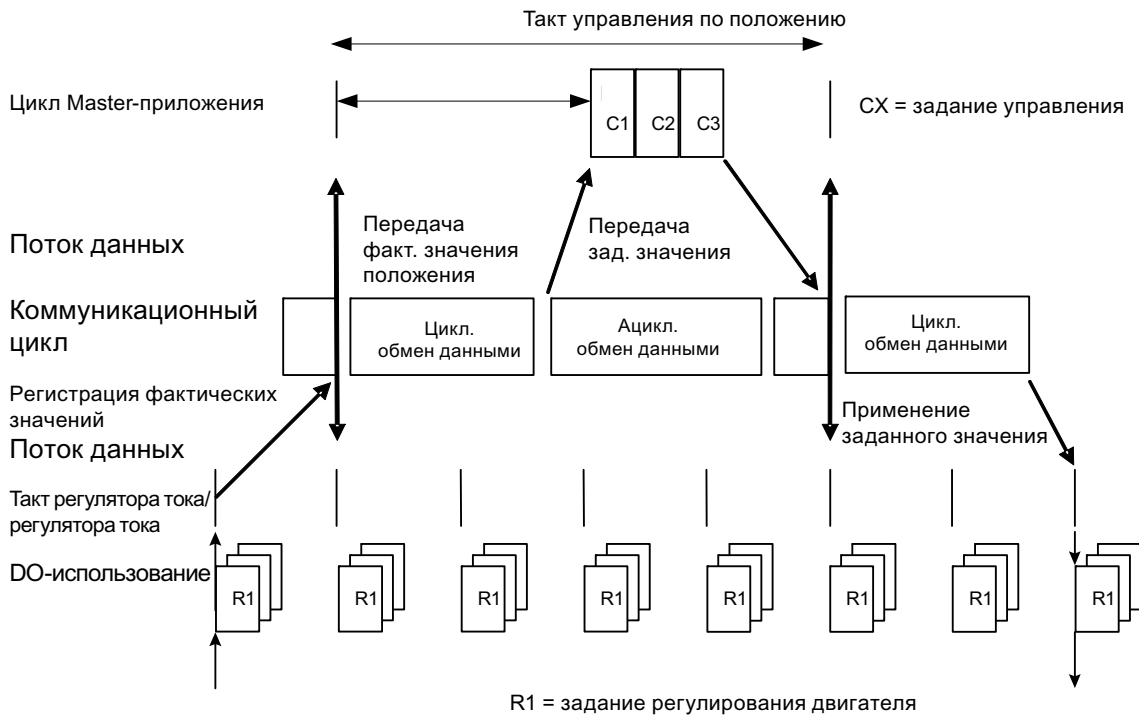
### Структура цикла данных

Цикл данных состоит из следующих элементов:

1. Глобальная контрольная телеграмма (только PROFIBUS)
2. Циклическая часть
  - Заданные и фактические значения
3. Ациклическая часть
  - Параметры и диагностические данные.

4. Резерв (только PROFIBUS)

- Передача маркера (Token Holding Time, TTH).
- Для поиска новых участников в приводной группе (GAP).
- Время ожидания до начала следующего цикла.



Изображение 10-15 Соединение привода с тактовой синхронизацией/управление перемещениями для PROFIdrive

10.1.2.9 Диагностические каналы при циклической коммуникации

Через два независимых диагностических канала DS0 и DS1 могут передаваться предупреждения и ошибки. Переданная информация находится в параметрах r0945[8] для ошибок и в r2122[8] для предупреждений. Тем самым предупреждения и ошибки привода SINAMICS могут быть интегрированы в системную диагностику системы управления верхнего уровня и автоматически представлены на HMI. Эта функция сертифицирована для PROFINET и PROFIdrive.

Функция активируется через параметрирование в используемом ПО проектирования, к примеру, через HW-Konfig или TIA-портал. Функциональность передается после при следующем запуске привода.

Сообщения диагностических каналов зависят от передающей системы шин.

		PROFIdrive-классы ошибок		SINAMICS-сообщения		Ошибка/предупреждение
		Ошибки	Предупреждения	Ошибки	Предупреждения	
DP	GSD	да	нет	нет	нет	Обнаруживается и локализуется
	TIA	да	нет	нет	нет	
PN	GSD	да	да	нет	нет	Обнаруживается и локализуется, позволяет устранить проблему напрямую
	TIA	да	да	да	да	

Сообщения касательно системы шины

- Предупреждения и ошибки соответствуют определенным в профиле PROFIdrive классам ошибок.
- Передача предупреждений и ошибок на систему управления верхнего уровня может быть выбрано либо как SINAMICS-сообщений, либо через классы ошибок профиля PROFIdrive.
- Предупреждения и ошибки могут быть отображены стандартными средствами (к примеру, стандартный slave, GSD, GSDML)
- Предупреждения и ошибки сигнализируются логически и локально:
  - С номером предупреждения или ошибки
  - С согласованием приводного объекта, кода сообщения и согласованием аппаратных компонентов
  - В удобном представлении текстов сообщений открытым текстом
  - Представление с определенными пользователем именами для приводных объектов и компонентов
  - SINAMICS передает сообщения в последовательности возникновения
  - Отметки времени не регистрируются SINAMICS
  - Отметки времени создаются системой управления верхнего уровня при поступлении сообщений
  - Для передачи SINAMICS-сообщений используется расширенная диагностика канала
- Использование существующих механизмов TIA и S7-Classic невозможно.
- Сообщения совместимы с контроллерами PROFINET.
- Квитирование предупреждений или ошибок осуществляется через прежние известные пути квитирования.
- Передача через интерфейс IF1 и/или IF2 возможна

#### Примечание

#### Ограничение

Если активировано общее устройство, то расширенная диагностика невозможна.

**Для передачи при циклической коммуникации действует:**

- У PROFINET существует точное согласование между приводными объектами и слотами циклической коммуникации. Диагностика выводится на submodule MAP/PAP.

**Для передачи при ациклической коммуникации действует:**

- Нет сконфигурированных слотов или субслотов, на которых может выводиться диагностика.
- Возникающие ошибки или сообщения распространяются вдоль BICO-соединений на приводные объекты.

**Представление классов ошибок по PROFIdrive:**

- При передаче с PROFINET класс ошибки PROFIdrive и расширенная диагностика канала

### 10.1.3 Параллельный режим коммуникационных интерфейсов

С помощью интерфейсов IF1 и IF2 обрабатываются циклические данные процесса (заданные значения/фактические значения). Для этого имеются следующие интерфейсы:

- Интерфейсы управляющего модуля для PROFIBUS DP или PROFINET на системе
- Дополнительный интерфейс (COMM-BOARD) для PROFINET (CBE20) или CANopen (CBE10) для вставки в управляющий модуль как опция

С помощью параметра r8839 устанавливается параллельное использование интерфейсов управляющего модуля на системе и COMM - BOARD в системе SINAMICS. Через индексы функциональность назначается интерфейсам IF1 и IF2.

Тем самым могут, к примеру, выполняться следующие задачи:

- PROFIBUS DP для управления приводом и PROFINET для регистрации фактических/измеренных значений привода
- PROFIBUS DP для управления и PROFINET только для инжиниринга
- Смешанный режим с двумя Master (первый для логики и координации, а второй для технологии).
- SINAMICS Link über IF2 (CBE20); стандартные телеграммы и PROFIsafe через IF1
- Использование резервных коммуникационных интерфейсов.

### Согласование коммуникационных интерфейсов с циклическими интерфейсами

Существует два циклических интерфейса для заданных и фактических значений, различающиеся используемыми областями параметров (техника BICO, и т.п.) и полезной функциональностью. Интерфейсы обозначаются как циклический интерфейс 1 (IF1) и циклический интерфейс 2 (IF2).

Коммуникационные интерфейсы по заводской установке r8839 = 99 фиксировано согласуются с одним из циклических интерфейсов (IF1, IF2), в зависимости от системы коммуникации, к примеру, PROFIBUS DP, PROFINET или CANopen.

Существуют широкие возможности свободного назначения на циклические интерфейсы для параллельного режима коммуникационных интерфейсов через параметрирование пользователя.

## Свойства циклических интерфейсов IF1 и IF2

Таблица ниже показывает различные отличительные особенности обоих циклических интерфейсов.

Таблица 10- 50 Свойства циклических интерфейсов IF1 и IF2

Отличительная особенность	IF1	IF2
Заданное значение (источник сигналов BICO)	r2050, r2060	r8850, r8860
Фактическое значение (получатель сигналов BICO)	p2051, p2061	p8851, p8861
Соответствие PROFIdrive	Да	Нет
PROFIdrive выбор телеграммы (p0922)	Да	Нет
Тактовая синхронизация возможна (p8815[0])	Да	Да
PROFIsafe возможен (p8815[1])	Да	Да
Поперечная трансляция (только PROFIBUS)	Да	Да
Список приводных объектов (p0978)	Да	Да
Макс. PZD (16 бит) заданное / фактическое значение SERVO	20 / 28	20 / 28
Макс. PZD (16 бит) заданное / фактическое значение Vektor	32 / 32	32 / 32
Макс. PZD (16 бит) заданное / фактическое значение Блоки питания	5 / 8	5 / 8
Макс. PZD (16 бит) заданное / фактическое значение Энкодер	4 / 12	4 / 12
Макс. PZD (16 бит) заданное / фактическое значение TM41	20 / 28	20 / 28
Макс. PZD (16 бит) заданное / фактическое значение TM31	5 / 5	5 / 5
Макс. PZD (16 бит) заданное / фактическое значение TM15DI_DO	5 / 5	5 / 5
Макс. PZD (16 бит) заданное / фактическое значение TM120	5 / 5	5 / 5
Макс. PZD (16 бит) заданное / фактическое значение TM150	7 / 7	7 / 7
Макс. PZD (16 бит) заданное / фактическое значение TB30	5 / 5	5 / 5
Макс. PZD (16 бит) заданное / фактическое значение CU (устройство)	5 / 21	5 / 21

Таблица 10- 51 Не явное согласование аппаратного обеспечения с циклическими интерфейсами при p8839[0] = p8839[1] = 99

Вставленный аппаратный интерфейс	IF1	IF2
Нет опций, только интерфейс управляющего модуля на системе (PROFIBUS, PROFINET или USS)	Управляющий модуль, на системе	--
CU320-2 DP с CBE20 (опциональный PROFINET-интерфейс)	COMM BOARD	Управляющий модуль, PROFIBUS на системе или USS на системе
CU320-2 PN с CBE20 (опциональный PROFINET-интерфейс)	Управляющий модуль, PROFINET на системе	COMM BOARD PROFINET
CAN-опция CBC10	Управляющий модуль, на системе	COMM BOARD

С помощью параметра p8839[0,1] устанавливается параллельный режим аппаратных интерфейсов и согласование с циклическими интерфейсам IF1 и IF2 для приводного объекта "управляющий модуль".

Последовательность объектов для обмена данными процесса через IF2 зависит от последовательности объектов IF1; см. "Список приводных объектов" (p0978).

С заводской установкой p8839[0,1] = 99 не явное согласование (см. таблицу выше) активируется.

При недопустимом или противоречивом параметрировании согласования выводится предупреждение.

---

#### Примечание

##### Параллельный режим PROFIBUS и PROFINET

Данные приложений с тактовой синхронизацией могут обрабатываться только через один из двух интерфейсов IF1 или IF2 (p8815). Если дополнительно PROFINET-модуль CBE20 вставлен в CU320-2 DP, то предлагается две возможности параметрирования:

- p8839[0] = 1 и p8839[1] = 2: PROFIBUS с тактовой синхронизацией, PROFINET циклически
- p8839[0] = 2 и p8839[1] = 1: PROFINET с тактовой синхронизацией, PROFIBUS циклически

---

#### Параметры для IF2

Для оптимизации IF2 для интерфейса PROFIBUS или PROFINET предлагаются следующие параметры:

- Принимаемые и передаваемые данные процесса:  
r8850, p8851, r8853, r8860, p8861, r8863<sup>1)</sup>
- Диагностические параметры:  
r8874, r8875, r8876<sup>1)</sup>
- Преобразователь бинектор-коннектор  
p8880, p8881, p8882, p8883, p8884, r8889<sup>1)</sup>
- Преобразователь коннектор-бинектор  
r8894, r8895, p8898, p8899<sup>1)</sup>

<sup>1)</sup> Значение 88xx идентично 20xx

---

#### Примечание

В ПО для конфигурирования HW-Konfig представление PROFIBUS- / PROFINET-Slave с двумя интерфейсами невозможно. Поэтому в параллельном режиме SINAMICS появляется дважды или в двух проектах, хотя физически это только одно устройство.

---



## Связь тактовой синхронизации, PROFIsafe и SINAMICS Link

Таблица 10- 52 Связь тактовой синхронизации, PROFIsafe и SINAMICS Link

Вариант	Interface	Тактовая синхронизация	PROFIsafe	SINAMICS Link возможен
1	IF1	Нет	Нет	Нет
	IF2	Нет	Нет	Нет
2	IF1	Нет	Нет	Нет
	IF2	Нет	Да	Нет
3	IF1	Нет	Да	Нет
	IF2	Нет	Нет	Нет
4	IF1	Нет	Нет	Нет
	IF2	Да	Нет	Да (при CBE20 как IF2)
5	IF1	Нет	Нет	Нет
	IF2	Да	Да	Нет
6	IF1	Нет	Да	Нет
	IF2	Да	Нет	Да (при CBE20 как IF2)
7	IF1	Да	Нет	Да (при CBE20 как IF1)
	IF2	Нет	Нет	Нет
8	IF1	Да	Да	Нет
	IF2	Нет	Нет	Нет
9	IF1	Да	Нет	Да (при CBE20 как IF1)
	IF2	Нет	Да	Нет

## Параметр

<b>p8839</b>	<b>PZD Interface аппаратное согласование</b>
Описание:	Согласование аппаратного обеспечения для циклической коммуникации через PZD интерфейс 1 и интерфейс 2.
Значения:	0: неактив.
	1: Управляющий модуль, на системе
	2: COMM BOARD
	99: автомат.

Для r8839 действуют следующие правила:

- Установка r8839 действует для всех приводных объектов одного управляющего модуля (параметры устройства).
- При установке r8839[0] = 99 и r8839[1] = 99 (автоматическое согласование, заводская установка) используемое аппаратное обеспечение автоматически согласуется с интерфейсами IF1 и IF2. Оба индекса должны быть выбраны, чтобы активировать автоматическое согласование. Если выбраны не оба индекса, то выводится предупреждение и установка r8839[x] = 99 обрабатывается как 'не активная'.
- Если в r8839[0] и r8839[1] выбирается одно и то же аппаратное обеспечение (управляющий модуль на системе или COMM BOARD), то выводится предупреждение. Тогда действует установка из r8839[0], а установка из r8839[1] обрабатывается как 'не активная'.
- При использовании CAN-модуля (CBC10) ввод r8839[0] = 2 не разрешен (нет согласования CAN-модуля с IF1). Тогда выводится предупреждение.
- При установке r8839[x] = 2 и отсутствии / неисправности COMM - BOARD, соответствующий интерфейс не обеспечивается автоматически из интерфейса управляющего модуля на системе. Вместо этого выводится сообщение A08550.

#### Обзор важных параметров (см. Справочник по параметрированию SINAMICS S120/S150)

- r0922 IF1 PROFIdrive выбор телеграммы
- r0978[0...24] Список приводных объектов
- r8815[0...1] Выбор функциональности IF1/IF2
- r8839[0...1] PZD Interface аппаратное согласование
- r9601 SI разрешение интегрированных в привод функций (управляющий модуль)

### 10.1.4 Ациклическая коммуникация

#### 10.1.4.1 Общая информация по ациклической коммуникации

В отличие от циклической коммуникации, при ациклической коммуникации передача данных осуществляется только после соответствующего запроса (к примеру, на чтение и запись параметров).

Для ациклической коммуникации предлагаются службы "Читать блок данных" и "Записать блок данных".

Для чтения и записи параметров существуют следующие возможности:

- Протокол S7
  - Этот протокол использует, к примеру, инструмент для ввода в эксплуатацию STARTER в режиме Online через PROFIBUS.
- PROFIdrive канал параметров со следующими блоками данных:
  - PROFIBUS: блок данных 47 (0x002F)
    - Службы DPV1 доступны для мастера класса 1 и класса 2.
  - PROFINET: блок данных 47 и 0xB02F как глобальный доступ, блок данных 0xB02E как локальный доступ

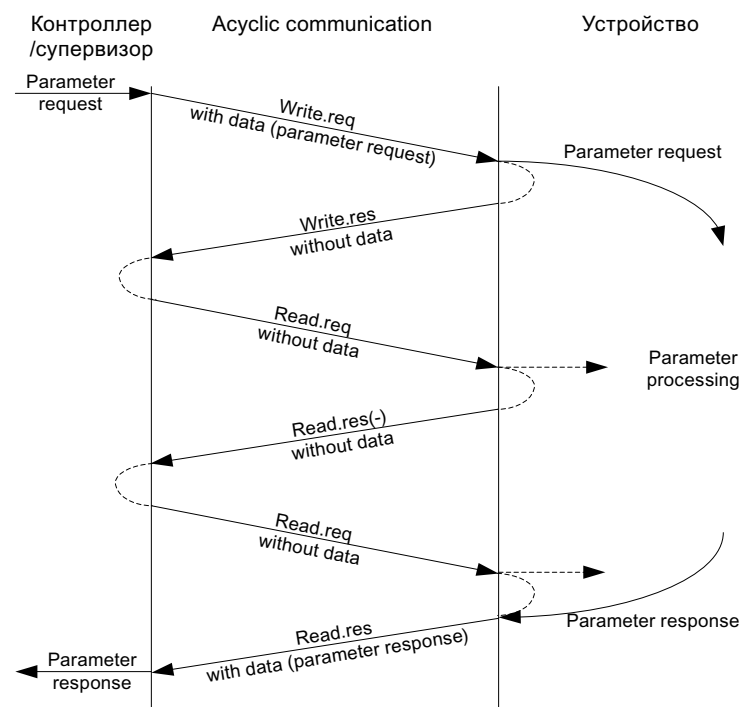
### Примечание

Подробное описание ациклической коммуникации можно найти в следующей литературе:

Литература: PROFIdrive профиль V4.1, май 2006, папка №: 3.172

Адресация:

- PROFIBUS DP, адресация возможна либо через логический адрес, либо через диагностический адрес.
- PROFINET IO, адресация выполняется только через диагностический адрес, присвоенный модулю от гнезда 1. Через гнездо 0 доступ к параметрам невозможен.



Изображение 10-16 Чтение и запись данных

**Свойства канала параметров**

- По адресу 16 бит для номера параметра и субиндекса
- Одновременный доступ через другие PROFIBUS-мастер (мастер класса 2) или PROFINET IO-супервизор (к примеру, инструмент для ввода в эксплуатацию).
- Передача различных параметров за одно обращение (задание с несколькими параметрами).
- Возможна передача целого массива или области массива.
- Всегда обрабатывается только одно задание параметра (поток отсутствует).
- Задание параметра /ответ должны поместиться в один блок данных (макс. 240 байт).
- Заголовки задания или ответа относятся к полезным данным.

**10.1.4.2 Структура заданий и ответов**

**Структура задания параметра и ответа параметра**

	Задание параметра			Смещение
Значения только для записи	Заголовок задания	Референция задания	Идентификатор задания	0
		Ось	Число параметров	2
	1. Адрес параметра	Атрибут	Число элементов	4
		Номер параметра		6
		Субиндекс		8
	...			
	n-ный адрес параметра	Атрибут	Число элементов	
		Номер параметра		
		Субиндекс		
	1. значение(я) параметра	Формат	Число значений	
		Значения		
		...		
	...			
	n-ое значение(я) параметра	Формат	Число значений	
Значения				
...				

	Ответ параметра			Смещение
Значения только для чтения	Заголовок ответа	Отраженная референция задания	Идентификатор ответа	0
		Отраженная ось	Число параметров	2
Слова ошибок только при отрицательно	1. значение(я) параметра	Формат	Число значений	4
		Значения или слова ошибок		6
		...		

	Ответ параметра		Смещение
М ответе	...		
	n-ое значение(я) параметра	Формат	Число значений
		Значения или слова ошибок	
	...		

### Описание полей для задания параметра и ответа DPV1

Поле	Тип данных	Значения	Примечание
Референция задания	Unsigned8	0x01 ... 0xFF	
	Однозначная идентификация пары задание/ответ для мастера. Мастер изменяет референцию задания при каждом новом задании. Slave отражает референцию задания в своем ответе.		
Идентификатор задания	Unsigned8	0x01 0x02	Задание чтения Задание записи
	Указывает, о каком задании идет речь. При задании записи изменения выполняются в энергозависимой памяти (RAM). Для передачи измененных данных в энергонезависимую память должен быть выполнен процесс сохранения (p0971, p0977).		
Идентификатор ответа	Unsigned8	0x01 0x02 0x81 0x82	Задание чтения (+) Задание записи (+) Задание чтения (-) Задание записи (-)
	Отражение идентификатора задания с дополнительной информацией, было ли задание выполнено положительно или отрицательно. Отрицательно означает: Не удалось полностью или частично выполнить задание. В подответе вместо значений передаются слова ошибки.		
Номер приводного объекта	Unsigned8	0x00 ... 0xFF	Номер
	Задача номера приводного объекта для приводного устройства с несколькими приводными объектами. Через одно и то же соединение DPV1 можно обращаться к различным приводным объектам с собственным диапазоном номеров параметров у каждого.		
Число параметров	Unsigned8	0x01 ... 0x27	Число 1 ... 39 Ограничено длиной телеграммы DPV1
	Определяет в задании с несколькими параметрами число областей адресов параметров и/или значений параметров. Для простых заданий число параметров = 1.		
Атрибут	Unsigned8	0x10 0x20 0x30	Значение Описание Текст (не реализован)
	Вид элемента параметра, к которому происходит обращение.		
Число элементов	Unsigned8	0x00 0x01 ... 0x75	Спецфункция Число 1 ... 117 Ограничено длиной телеграммы DPV1
	Число элементов массива, к которым происходит обращение.		
Номер параметра	Unsigned16	0x0001 ... 0xFFFF	Номер 1 ... 65535
	Адресует параметр, к которому происходит обращение.		

Поле	Тип данных	Значения	Примечание
Субиндекс	Unsigned16	0x0000 ... 0xFFFF	Номер 0 ... 65535
	Адресует первый элемент массива параметра, к которому происходит обращение.		
Формат	Unsigned8	0x02	Тип данных Integer8
		0x03	Тип данных Integer16
		0x04	Тип данных Integer32
		0x05	Тип данных Unsigned8
		0x06	Тип данных Unsigned16
		0x07	Тип данных Unsigned32
		0x08	Тип данных FloatingPoint
		Другие значения	См. PROFIdrive профиль V3.1
		0x40	Ноль (без значений как положительный подответ задания записи)
		0x41	Byte
		0x42	Word
		0x43	Double word
		0x44	Error
Формат и число специфицируют занятое в дальнейшем значениями место в телеграмме. В процессе записи предпочтение должно отдаваться указанию типов данных по профилю PROFIdrive. В качестве подмены также возможны Байт, Слово или Двойное слов.			
Число значений	Unsigned8	0x00 ... 0xEA	Число 0 ... 234 Ограничено длиной телеграммы DPV1
	Указывает число следующих значений.		
Слова ошибок	Unsigned16	0x0000 ... 0x00FF	Значение слов ошибок → см. следующую таблицу "Слова ошибок в ответах параметров DPV1"
	Слова ошибок при отрицательном ответе. Если значения состоят из нечетного числа байтов, то добавляется нулевой байт. Тем самым обеспечивается словесная структура телеграммы.		
Значения	Unsigned16	0x0000 ... 0x00FF	
	Значения параметра при чтении или записи. Если значения состоят из нечетного числа байтов, то добавляется нулевой байт. Тем самым обеспечивается словесная структура телеграммы.		

### Слова ошибок в ответах параметра DPV1

Таблица 10- 53 Слова ошибок в ответах параметра DPV1

Слово ошибки	Значение	Примечание	Доп. информация
0x00	Недопустимый номер параметра.	Обращение к отсутствующему параметру.	–
0x01	Значение параметра не может быть изменено.	Обращение по изменению к не изменяемому значению параметра.	Субиндекс
0x02	Выход за нижнюю или верхнюю границу значения.	Обращение по изменению со значением вне границ значения.	Субиндекс
0x03	Ошибка субиндекса.	Обращение к отсутствующему субиндексу.	Субиндекс

Слово ошибки	Значение	Примечание	Доп. информация
0x04	Нет массива.	Обращение с субиндексом к не индексированному параметру.	–
0x05	Неправильный тип данных.	Обращение по изменению со значением, не подходящим к типу данных параметра.	–
0x06	Установка не разрешена (только сброс).	Обращение по изменению со значением, отличным от 0 там, где это не разрешено.	Субиндекс
0x07	Описательный элемент не может быть изменен.	Обращение по изменению к не изменяемому описательному элементу.	Субиндекс
0x09	Описательные данные отсутствуют.	Обращение к отсутствующему описанию (значение параметра имеется).	–
0x10	Задание чтения не выполняется	Задание чтения игнорируется, т.к. активна защита ноу-хау.	–
0x0B	Нет приоритета управления.	Обращение по изменению при отсутствии приоритета управления.	–
0x0F	Нет текстового массива	Обращение к отсутствующему текстовому массиву (значение параметра имеется).	–
0x11	Задание не может быть выполнено из-за рабочего состояния.	Доступ невозможен по временным причинам, не специфицированным более подробно.	–
0x14	Недопустимое значение.	Обращение с целью изменения со значением, которое хотя и находится в пределах границ, но является недопустимым по иным неизменным причинам (параметр с определенными индивидуальными значениями)	Субиндекс
0x15	Ответ слишком длинный.	Длина текущего ответа превышает макс. длину для передачи.	–
0x16	Недопустимый адрес параметра.	Недопустимое или не поддерживаемое значение для атрибута, числа элементов, номера параметра или субиндекса или комбинации)	–
0x17	Недопустимый формат.	Задание записи: Недопустимый или не поддерживаемый формат данных параметра.	–
0x18	Не консистентное число значений.	Задание записи: Число значений данных параметра не согласуется с числом элементов в адресе параметра.	–
0x19	Приводной объект не существует.	Обращение к не существующему приводному объекту.	–
0x65	Параметр в настоящий момент деактивирован.	Обращение к параметру, который хотя и присутствует, но на момент обращение не выполняет функций (к примеру, к примеру, установлено регулирование скорости и обращение к параметрам управления U/f).	–
0x6B	Параметр %s [%s]: Нет доступа по записи при разрешенном регуляторе.	–	–
0x6C	Параметр %s [%s]: Неизвестная единица.	–	–
0x6D	Параметр %s [%s]: Доступ по записи только в состоянии ввода в эксплуатацию "датчик" (p0010 = 4).	–	–
0x6E	Параметр %s [%s]: Доступ по записи только в состоянии ввода в эксплуатацию "двигатель" (p0010 = 3).	–	–

Слово ошибки	Значение	Примечание	Доп. информация
0x6F	Параметр %s [%s]: Доступ по записи только в состоянии ввода в эксплуатацию "силовая часть" (p0010 = 2).	–	–
0x70	Параметр %s [%s]: Доступ по записи только при быстром вводе в эксплуатацию (p0010 = 1).	–	–
0x71	Параметр %s [%s]: Доступ по записи только в состоянии готовности (p0010 = 0).	–	–
0x72	Параметр %s [%s]: Доступ по записи только в состоянии ввода в эксплуатацию "сброс параметров" (p0010 = 30).	–	–
0x73	Параметр %s [%s]: Доступ по записи только в состоянии ввода в эксплуатацию Safety (p0010 = 95).	–	–
0x74	Параметр %s [%s]: Доступ по записи только в состоянии ввода в эксплуатацию "Тех. приложение/единицы" (p0010 = 5).	–	–
0x75	Параметр %s [%s]: Доступ по записи только в состоянии ввода в эксплуатацию (p0010 отличен от 0).	–	–
0x76	Параметр %s [%s]: Доступ по записи только в состоянии ввода в эксплуатацию "загрузка" (p0010 = 29).	–	–
0x77	Запись параметра %s [%s] при загрузке запрещена.	–	–
0x78	Параметр %s [%s]: Доступ по записи только в состоянии ввода в эксплуатацию "конфигурация привода" (устройство: p0009 = 3).	–	–
0x79	Параметр %s [%s]: Доступ по записи только в состоянии ввода в эксплуатацию "определение типа привода" (устройство: p0009 = 2).	–	–
0x7A	Параметр %s [%s]: Доступ по записи только в состоянии ввода в эксплуатацию "конфигурация блоков данных" (устройство: p0009 = 4).	–	–
0x7B	Параметр %s [%s]: Доступ по записи только в состоянии ввода в эксплуатацию "конфигурация устройств" (устройство: p0009 = 1).	–	–
0x7C	Параметр %s [%s]: Доступ по записи только в состоянии ввода в эксплуатацию "загрузка устройств" (устройство: p0009 = 29).	–	–



Слово ошибки	Значение	Примечание	Доп. информация
0x7D	Параметр %s [%s]: Доступ по записи только в состоянии ввода в эксплуатацию "сброс параметров устройств" (устройство: p0009 = 30).	–	–
0x7E	Параметр %s [%s]: Доступ по записи только в состоянии ввода в эксплуатацию "устройство готово" (устройство: p0009 = 0).	–	–
0x7F	Параметр %s [%s]: Доступ по записи только в состоянии ввода в эксплуатацию "устройство" (устройство: p0009 отличен от 0).	–	–
0x81	Запись параметра %s [%s] при загрузке запрещена.	–	–
0x82	Передача приоритета управления заблокирована через BI: p0806.	–	–
0x83	Параметр %s [%s]: Требуемое соединение BICO невозможно.	BICO-выход выводит не значение Float, а BICO-входу требуется Float.	–
0x84	Параметр %s [%s]: Изменение параметра заблокировано (см. p0300, p0400, p0922)	–	–
0x85	Параметр %s [%s]: Метод доступа не определен.	–	–
0x87	Задание записи не выполняется	Задание записи игнорируется, т.к. активна защита ноухау.	–
0xC8	Ниже текущей действующей границы.	Задание по изменению на значение, хотя и лежащее в пределах "абсолютных" границ, но ниже текущей действующей нижней границы.	–
0xC9	Выше текущей действующей границы.	Задание по изменению на значение, хотя и лежащее в пределах "абсолютных" границ, но выходящее за текущую действующую верхнюю границу (к примеру, заданную имеющейся мощностью преобразователя).	–
0xCC	Доступ по записи запрещен.	Доступ по записи запрещен, т.к. отсутствует код доступа.	–

### 10.1.4.3 Определение номеров приводных объектов

Дополнительная информация о приводной системе (к примеру, номера приводных объектов) может быть получена из параметров p0101, r0102 и p0107/r0107 следующим образом:

1. Через задание чтения на приводном объекте/оси 1 выгружается значение параметра r0102 "Число приводных объектов".

Приводной объект с номером приводного объекта 1 это управляющий модуль (CU), являющийся обязательной составной частью каждой приводной системы.

2. В зависимости от результата первого задания чтения в следующих заданиях чтения для приводного объекта 1 индексы параметра r0101 "Номера приводных объектов" считываются согласно заданию в параметре r0102.

Пример:

Если число приводных объектов считано как "5", то считываются значения индексов 0 до 4 параметра r0101. Конечно релевантные индексы могут быть выгружены и за один раз.

---

#### Примечание

Оба первых пункта информируют по следующим вопросам:

- Сколько приводных объектов имеется в приводной системе?
- Какие номера приводных объектов имеют имеющиеся приводные объекты?

- 
3. В заключении для каждого приводного объекта / каждой оси (обозначенного через номер приводного объекта) выгружается параметр r0107/p0107 "Тип приводного объекта".

В зависимости от приводного объекта, параметр 107 является устанавливаемым или для наблюдения.

Значение в параметре r0107/p0107 обозначает тип приводного объекта. Кодировка типа приводного объекта может быть взята из списка параметров.

4. С этого места действует список параметров для соответствующего приводного объекта.

#### 10.1.4.4 Пример 1: Чтение параметров

##### Условия

1. Контроллер PROFIdrive введен в эксплуатации и полностью работоспособен.
2. Коммуникация PROFIdrive между контроллером и устройством функционирует нормально.
3. Контроллер может читать и записывать блоки данных согласно PROFIdrive DPV1.

##### Описание задания

После возникновения минимум одной ошибки (ZSW1.3 = "1") на приводе 2 (также номер приводного объекта 2) из буфера ошибок необходимо выгрузить имеющиеся коды ошибок из r0945[0] ... r0945[7].

Задание должно быть выполнено через блок данных задания и ответа.

##### Общий принцип действий

1. Создать задание на чтение параметров.
2. Запустить задание.
3. Обработать ответ.

## Исполнение

## 1. Создать задание.

Задание параметра			Смещение
Заголовок задания	Референция задания = 25 hex	Идентификатор параметра = 01 hex	0 + 1
	Ось = 02 hex	Число параметров = 01 hex	2 + 3
Адрес параметра	Атрибут = 10 hex	Число элементов = 08 hex	4 + 5
	Номер параметра = 945 dez		6
	Субиндекс = 0 dez		8

## Указания по заданию параметра:

- Референция задания:  
Значение выбрано произвольно из действительного диапазона значений.  
Референция задания устанавливает отношение между заданием и ответом.
  - Идентификатор задания:  
01 hex → Этот идентификатор необходим для задания чтения.
  - Ось:  
02 hex → привод 2, буфер ошибок со спец. для привода и устройств ошибками
  - Число параметров:  
01 hex → Считывается один параметр.
  - Атрибут:  
10 hex → Считываются значения параметра.
  - Число элементов:  
08 hex → Актуальный сбой с 8 ошибками должен быть считан.
  - Номер параметра:  
945 dez → Считывается p0945 (код ошибки).
  - Субиндекс:  
0 dez → Чтение от индекса 0.
1. Запустить задание параметра  
Если ZSW1.3 = "1" → запустить задание параметра
  2. Обработать ответ параметра

Ответ параметра			Смещение
Заголовок ответа	Референция ответа = 25 hex	Идентификатор ответа = 01 hex	0 + 1
	Ось отражена = 02 hex	Число параметров = 01 hex	2 + 3
Значение параметра	Формат = 06 hex	Число значений = 08 hex	4 + 5
	1. Значение = 1355 dez		6
	2. Значение = 0 dez		8
	...		...
	8. Значение = 0 dez		20

**Указания по ответу параметра:**

- Отраженная референция задания:  
Этот ответ относится к заданию с референцией 25.
- Идентификатор ответа:  
01 hex → положительное задание чтения, значения от 1-ого значения
- Ось отражена, число параметров:  
Значения соответствуют значениям из задания.
- Формат:  
06 hex → значения параметров в формате Unsigned16.
- Число значений:  
08 hex → Имеется 8 значений параметра.
- 1. значение ... 8. Значение  
В буфере ошибок привода 2 только в 1-ом значении введена ошибка.

**10.1.4.5 Пример 2: Запись параметров (задание с несколькими параметрами)**

**Условия**

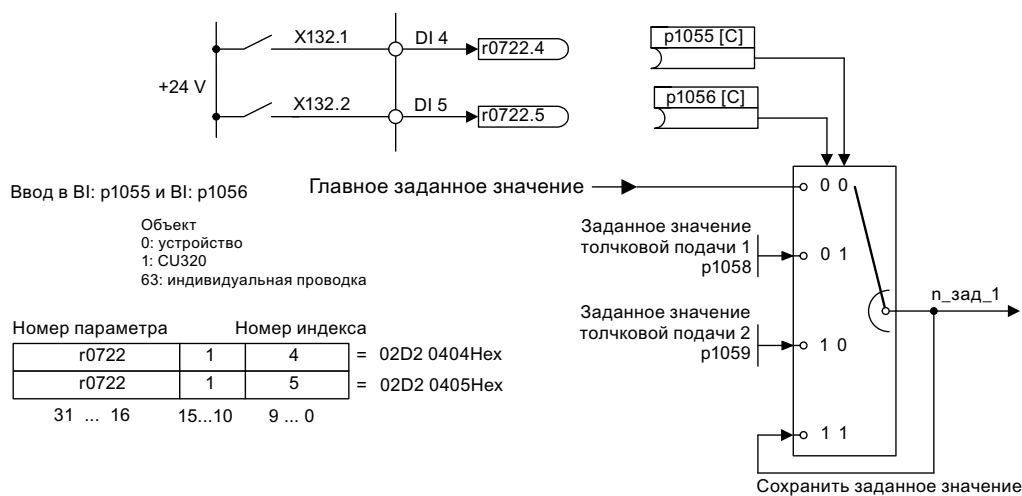
1. Контроллер PROFIdrive введен в эксплуатации и полностью работоспособен.
2. Коммуникация PROFIdrive между контроллером и устройством функционирует нормально.
3. Контроллер может читать и записывать блоки данных согласно PROFIdrive DPV1.  
Условие конкретно для этого примера:
4. Тип управления: Vektor, Servo с активированным функциональным модулем "Расширенный канал заданных значений"

**Описание задания**

Необходимо установить Работу от кнопок 1 и 2 через входные клеммы управляющего модуля для привода 2 (также номер приводного объекта 2). Для этого соответствующие параметры должны быть записаны через задание параметра следующим образом:

- |                       |   |
|-----------------------|---|
| ● BI: p1055 = r0722.4 | Работа от кнопок Бит 0                        |
| ● BI: p1056 = r0722.5 | Работа от кнопок Бит 1                        |
| ● p1058 = 300 1/мин   | Работа от кнопок 1 заданное значение скорости |
| ● p1059 = 600 1/мин   | Работа от кнопок 2 заданное значение скорости |

Задание должно быть выполнено через блок данных задания и ответа.



Изображение 10-17 Постановка задачи для задания с несколькими параметрами (пример)

### Общий принцип действий

1. Создать задание на запись параметров.
2. Запустить задание.
3. Обработать ответ.

## Исполнение

## 1. Создать задание

Задание параметра			Смещение
Заголовок задания	Референция задания = 40 hex	Идентификатор задания = 02 hex	0 + 1
	Ось = 02 hex	Число параметров = 04 hex	2 + 3
1. Адрес параметра	Атрибут = 10 hex	Число элементов = 01 hex	4 + 5
	Номер параметра = 1055 dez		6
	Субиндекс = 0 dez		8
2. Адрес параметра	Атрибут = 10 hex	Число элементов = 01 hex	10 + 11
	Номер параметра = 1056 dez		12
	Субиндекс = 0 dez		14
3. Адрес параметра	Атрибут = 10 hex	Число элементов = 01 hex	16 + 17
	Номер параметра = 1058 dez		18
	Субиндекс = 0 dez		20
4. Адрес параметра	Атрибут = 10 hex	Число элементов = 01 hex	22 + 23
	Номер параметра = 1059 dez		24
	Субиндекс = 0 dez		26
1. значение(я) параметра	Формат = 07 hex	Число значений = 01 hex	28 + 29
	Значение = 02D2 hex		30
	Значение = 0404 hex		32
2. значение(я) параметра	Формат = 07 hex	Число значений = 01 hex	34 + 35
	Значение = 02D2 hex		36
	Значение = 0405 hex		38
3. значение(я) параметра	Формат = 08 hex	Число значений = 01 hex	40 + 41
	Значение = 4396 hex		42
	Значение = 0000 hex		44
4. значение(я) параметра	Формат = 08 hex	Число значений = 01 hex	46 + 47
	Значение = 4416 hex		48
	Значение = 0000 hex		50

## Указания по заданию параметра:

- Референция задания:  
Значение выбрано произвольно из действительного диапазона значений.  
Референция задания устанавливает отношение между заданием и ответом.
- Идентификатор задания:  
02 hex → Этот идентификатор необходим для задания записи.
- Ось:  
02 hex → Параметры записываются в привод 2.

- Число параметров  
04 hex → Задание с несколькими параметрами охватывает 4 отдельных задания параметров.

#### 1. адрес параметра ... 4. адрес параметра

- Атрибут:  
10 hex → Должны быть записаны значения параметра.
- Число элементов  
01 hex → Запись в 1 элемент массива.
- Номер параметра  
Указание номеров параметров, в которые выполняется запись (p1055, p1056, p1058, p1059).
- Субиндекс:  
0 dez → Обозначение первого элемента массива.

#### 1. значение параметра ... 4. значение параметра

- Формат:  
07 hex → тип данных Unsigned32  
08 hex → тип данных FloatingPoint
- Число значений:  
01 hex → Каждый параметр записывается со значением в указанном формате.
- Значение:  
Входной параметр BICO: Ввести источник сигналов  
Настраиваемый параметр: Ввести значение

## 2. Запустить задание параметра

## 3. Обработать ответ параметра

Ответ параметра			Смещение
Заголовок ответа	Референция ответа = 40 hex	Идентификатор ответа = 02 hex	0
	Ось отражена = 02 hex	Число параметров = 04 hex	2

#### Указания по ответу параметра:

- Отраженная референция задания:  
Этот ответ относится к заданию с референцией 40.
- Идентификатор ответа:  
02 hex → положительное задание записи
- Отраженная ось:  
02 hex → Значение соответствует значению из задания.
- Число параметров:  
04 hex → Значение соответствует значению из задания.

## 10.2 Коммуникация через PROFIBUS DP

### 10.2.1 Общая информация о PROFIBUS

#### 10.2.1.1 Общие сведения о PROFIBUS для SINAMICS

PROFIBUS это международный открытый стандарт полевой шины с широкой областью использования при автоматизации производства и процессов.

Независимость от изготовителя и открытость гарантированы следующими стандартами/нормами:

- Международный стандарт EN 50170
- Международный стандарт IEC 61158

PROFIBUS оптимизирован для быстрой, требующей немедленной обработки передачи данных на полевом уровне.

---

#### Примечание

PROFIBUS для приводной техники стандартизирован и описан в следующей литературе:

Литература: /P5/ PROFIdrive Profile Drive Technology

---

#### **ВНИМАНИЕ**

Перед синхронизацией с PROFIBUS с тактовой синхронизацией все приводные объекты должны находиться в запрете импульсов, в том числе и приводы, которые не управляются через PROFIBUS.

При вставленной **СВЕ20** циклический PZD-канал деактивируется!

#### **ВНИМАНИЕ**

К интерфейсу X126 запрещается подключать кабели CAN. Несоблюдение может стать причиной разрушения CU320-2 или других участников на шине CAN.



## Master и Slave

- Свойства Master и Slave

Таблица 10- 54 Свойства Master и Slave

Свойства	Master	Slave
Как участник шины	активный	пассивный
Передача сообщений	разрешено без внешнего запроса	возможно только по запросу Master
Получение сообщений	возможно без ограничений	разрешен только прием и квитирование

- Master

Различаются следующие классы Master:

- Master класса 1 (DPMC1):

Центральные станции автоматизации, выполняющие циклический и ациклический обмен данными с Slave. Коммуникация между Master также возможна.

Примеры: SIMATIC S7, SIMOTION

- Master класса 2 (DPMC2):

Устройства для конфигурирования, ввода в эксплуатацию, управления и наблюдения при текущей работе. Устройства, выполняющие только ациклический обмен данными с Slave и Master.

Примеры: Программаторы, устройства для управления и наблюдения

- Slave

Приводное устройство SINAMICS по отношению к PROFIBUS это Slave.

## Процедура доступа к шине

PROFIBUS работают по методу эстафетной передачи, т.е. активные станции (Master) получают по логическому кольцевому методу на определенный временной строб право передачи.

В течение этого временного stroba Master с правом передачи может выполнять коммуникацию по методу Master-Slave с подчиненными Slave и/или связываться с другими Master.

## Телеграммы PROFIBUS для циклической передачи данных и ациклических служб

Для каждого приводного устройства с циклическим обменом данными процесса имеются телеграммы, предназначенные для передачи и приема всех данных процессов. Для выполнения всех ациклических служб (чтение и запись параметров) на адрес PROFIBUS отправляется собственная телеграмма. Передача ациклических данных осуществляется с более низким приоритетом после циклического обмена данными.

Общая длина телеграммы увеличивается с числом приводных объектов, участвующих в обмене данными процесса.

### Последовательность приводных объектов в телеграмме

Последовательность приводных объектов в телеграмме отображается на стороне привода через список в r0978[0...24] и может быть изменена через него же.

Через инструмент для ввода в эксплуатацию STARTER можно отобразить последовательность приводных объектов введенной в эксплуатацию приводной системы в режиме Online через → **Приводное устройство** → **Коммуникация** → **Конфигурация телеграммы**.

При создании конфигурации на стороне контроллера (к примеру, HW-Konfig) предусмотренные со стороны приложения поддерживающие данные процесса приводные объекты вставляются в телеграмму в этой последовательности.

Следующие приводные объекты могут обмениваться данными процесса:

- Активное питание (A\_INF)
- Питание Basic (B\_INF)
- Управляющий модуль (CU\_S)
- ENCODER
- Питание Smart (S\_INF)
- SERVO
- Терминальная плата 30 (TB30)
- Терминальный модуль 15 (TM15)
- Терминальный модуль 31 (TM31)
- Терминальный модуль 41 (TM41)
- Терминальный модуль 120 (TM120)
- Терминальный модуль 150 (TM150)
- VECTOR

---

#### Примечание

Последовательность приводных объектов в HW-Konfig должна совпадать с последовательностью в приводе (r0978).

---

Структура телеграммы зависит от учтенных при конфигурировании приводных объектов. Разрешены конфигурации, учитывающие не все приводные объекты, имеющиеся в приводной системе.

#### Пример:

К примеру, возможны следующие конфигурации:

- Конфигурация с SERVO, SERVO, SERVO
- Конфигурация с A\_INF, SERVO, SERVO, SERVO, TB30
- и другие

### 10.2.1.2 Пример: Структура телеграммы для циклической передачи данных

#### Постановка задачи

Приводная система состоит из следующих приводных объектов:

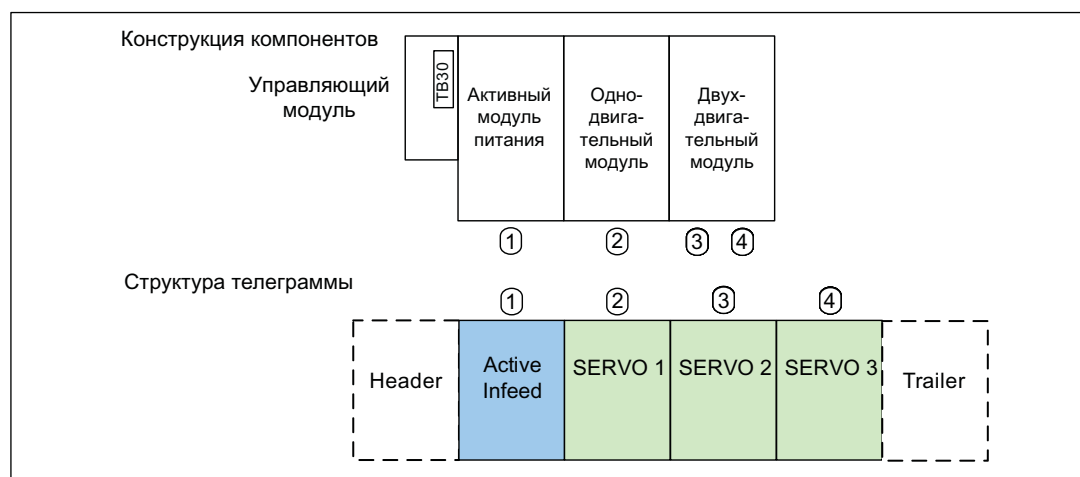
- Управляющий модуль (CU\_S)
- Активное питание (A\_INF)
- SERVO 1 (состоит из однодвигательного модуля и других компонентов)
- SERVO 2 (состоит из двухдвигательного модуля соединение X1 и других компонентов)
- SERVO 3 (состоит из двухдвигательного модуля соединение X2 и других компонентов)
- Терминальная плата 30 (TB30)

Между приводными объектами и системой автоматизации верхнего уровня должен выполняться обмен данными.

- Используемые телеграммы:
  - Телеграмма 370 для активного питания
  - Стандартная телеграмма 6 для Servo
  - Определено пользователем для терминальной платы 30

#### Структура компонентов и телеграммы

Из заданной структуры компонентов следует представленная на следующем рисунке структура телеграммы.



Изображение 10-18 Структура компонентов и телеграммы

Последовательность телеграмм может быть проверена и изменена через r0978[0...15].

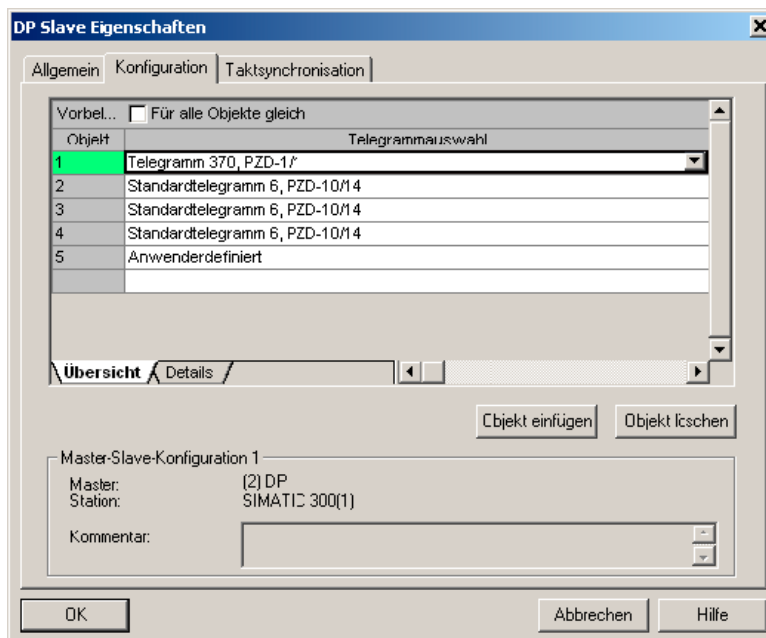
### Установки и конфигурация (к пример, HW-Konfig для SIMATIC S7)

Компоненты для проектирования отображаются на объекты.

На основе представленной структуры телеграммы сконфигурировать объекты в обзоре "Свойств DP Slave" следующим образом:

- Активное питание (A\_INF): Телеграмма 370
- SERVO 1: Стандартная телеграмма 6
- SERVO 2: Стандартная телеграмма 6
- SERVO 3: Стандартная телеграмма 6
- Терминальная плата 30 (TB30): Определено пользователем

#### Свойства DP Slave – Обзор



Изображение 10-19 Свойства Slave – Обзор

После щелчка на "Подробности" отображаются свойства сконфигурированной структуры телеграммы (к примеру, адреса I/O, осевой разделитель).

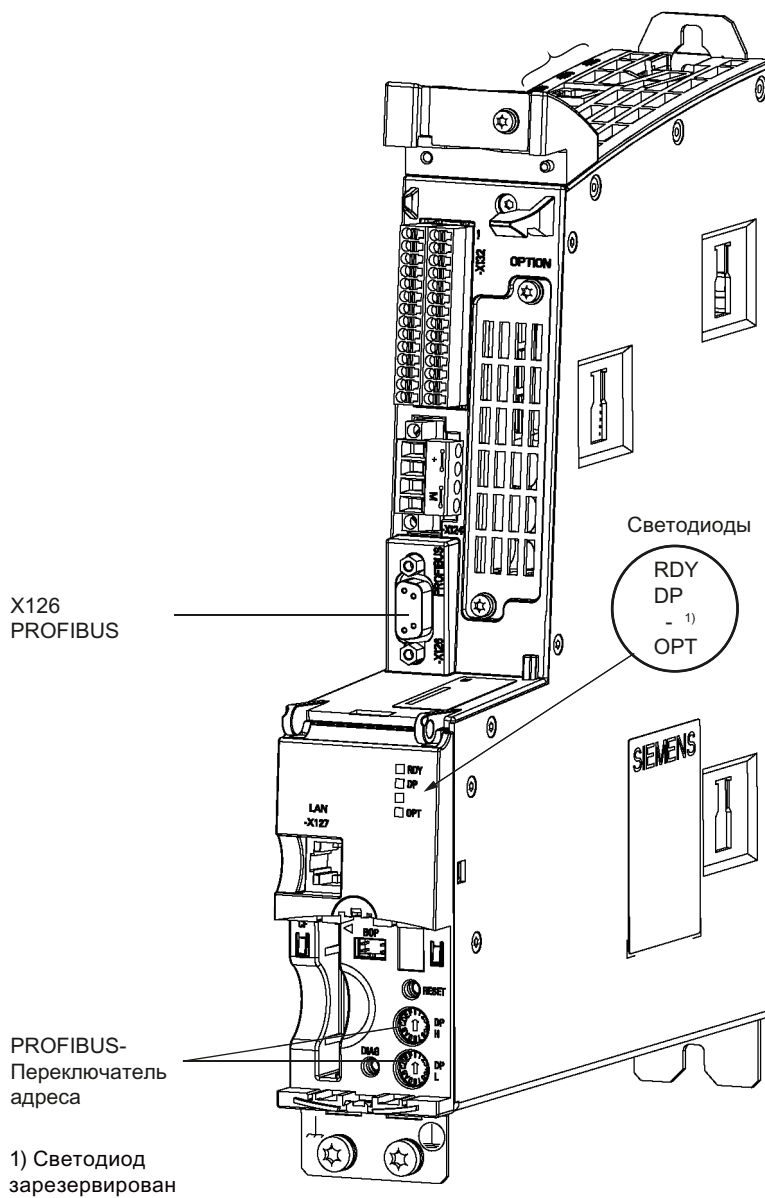


## 10.2.2 Ввод PROFIBUS в эксплуатацию

### 10.2.2.1 Установка интерфейса PROFIBUS

#### Интерфейсы и диагностический светодиод

Интерфейс PROFIBUS со светодиодом и переключателями адресов стандартно присутствует на управляющем модуле.



Изображение 10-21 Интерфейсы и диагностический светодиод

- Интерфейс PROFIBUS

Интерфейс PROFIBUS представлен в следующей литературе:

Литература: SINAMICS S120 Справочник по оборудованию "Управляющие модули и дополнительные системные компоненты"

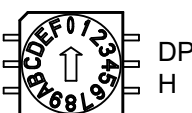
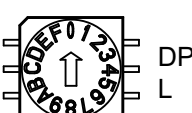
- PROFIBUS диагностический светодиод

### Примечание

К интерфейсу PROFIBUS (X126) для дистанционной диагностики может быть подключен адаптер телесервиса.

У CU320-2 установка адреса PROFIBUS осуществляется шестн. с помощью двух поворотных кодовых переключателей. Могут устанавливаться значения между  $0_{\text{дес}}$  ( $00_{\text{шестн}}$ ) и  $127_{\text{дес}}$  ( $7F_{\text{шестн}}$ ). На верхнем поворотном кодовом переключателе (H) устанавливается шестнадцатеричное значение для  $16^1$ , на нижнем поворотном кодовом переключателе (L) устанавливается шестнадцатеричное значение для  $16^0$ .

Таблица 10- 55 Переключатель адреса PROFIBUS

Поворотный кодовый переключатель	Значимость	Примеры		
		$21_{\text{дес}}$	$35_{\text{дес}}$	$126_{\text{дес}}$
		$15_{\text{шестн}}$	$23_{\text{шестн}}$	$7E_{\text{шестн}}$
	$16^1 = 16$	1	2	7
	$16^0 = 1$	5	3	E

### Установка адреса PROFIBUS

Заводская установка поворотных кодовых переключателей  $0_{\text{дес}}$  ( $00_{\text{шестн}}$ ).

Существует две возможности установки адреса PROFIBUS:

1. Через параметр p0918

- Для установки адреса шины для участника PROFIBUS с помощью STARTER, сначала установить поворотный кодовый переключатель на  $0_{\text{дес}}$  ( $00_{\text{шестн}}$ ) или  $127_{\text{дес}}$  ( $7F_{\text{шестн}}$ ).
- После установить с помощью параметра p0918 адрес на значение от 1 до 126.

2. Через переключатель адресов PROFIBUS на управляющем модуле

- Ручная установка адреса на значения между 1 и 126 осуществляется с помощью поворотных кодовых переключателей. В этом случае с p0918 адрес только считывается.

---

**Примечание**

Поворотные кодовые переключатели для установки адреса PROFIBUS находятся под глухой крышкой Auto-Hotspot.

---

---

**Примечание**

Адрес 126 предусмотрен для ввода в эксплуатацию. Допустимыми адресами PROFIBUS являются 1 ... 126.

При подключении нескольких управляющих модулей к одной линии PROFIBUS адреса должны отличаться от заводской установки. Каждый PROFIBUS-адрес на линии PROFIBUS может быть присвоен только один раз. PROFIBUS-адреса устанавливаются либо абсолютно через поворотные кодовые переключатели, либо селективно в параметре r0918. Любое изменение адреса шины вступает в силу только после POWER ON.

В параметре r2057 отображается текущий установленный адрес поворотного кодового переключателя.

---

---

**Примечание**

Для адресации PROFIBUS действительны только значения от 1 до 126 (7<sub>Ешестн</sub>). При установке значений выше 127, установленное значение интерпретируется как "0". Если одно из значений установлено на "0" или "127", то значение в параметре r0918 определяет адрес PROFIBUS.

---

## 10.2.2.2 Интерфейс PROFIBUS в работе

### Основной файл устройства

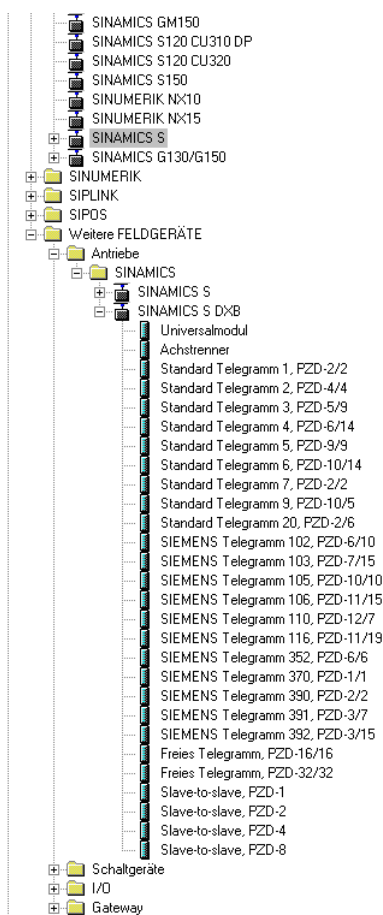
Через основной файл устройства (GSD) особенности PROFIBUS-Slave описываются однозначно и полностью.



Файлы GSD можно найти:

- В Интернете по адресу:  
<http://support.automation.siemens.com/WW/llisapi.dll?func=cslib.csinfo2&aktprim=99&lang=de>, после через индексный поиск искать файлы GSD
- На CD инструмента для ввода в эксплуатацию STARTER  
Заказной номер 6SL3072-0AA00-0AGx
- На карте памяти в директории

\\SIEMENS\SINAMICS\DATA\CFG\



Изображение 10-22 Аппаратный каталог основного файла устройства с функцией поперечной трансляции

Файл SINAMICS S DXB-GSD содержит среди прочего стандартные телеграммы, свободные телеграммы и телеграммы Slave to Slave для проектирования поперечной трансляции. Пользователь с помощью этих частей телеграммы и осевого разделителя после каждого приводного объекта должен составить собственную телеграмму для приводного устройства.

Обработка GSD-файла в HW-Konfig это составная часть документации SIMATIC. Поставщики компонентов PROFIBUS могут предложить собственное ПО для конфигурирования шины. Описание соответствующего ПО для конфигурирования шины можно найти в документации.

### Указание по вводу в эксплуатацию для VIK-NAMUR

Для использования привода SINAMICS как привода VIK-NAMUR необходимо установить стандартную телеграмму 20 и активировать идентификационный номер VIK-NAMUR через p2042 =1.

### Идентификация устройств

Для обзора и диагностики всех участников на PROFIBUS существует идентификация отдельных Slave.

Информация по каждому Slave находится в следующем спец. для CU параметре: r0964[0...6] Идентификация устройств

### Терминатор и экранирование

Надежная передача данных через PROFIBUS среди прочего зависит от установки терминатора и экранирования кабелей PROFIBUS.

- Терминатор  
Имеющиеся в штекере PROFIBUS терминаторы должны быть установлены следующим образом:
  - Первый и последний участник в ветви: включить терминатор
  - Другие участники в ветви: выключить терминатор
- Экранирование PROFIBUS-кабелей  
Экран кабеля должен быть подключен в штекере с большим поверхностным контактом и с двух сторон. Литература: /GH1/ SINAMICS S120 Справочник по оборудованию "Управляющие модули и дополнительные системные компоненты"

### 10.2.2.3 Ввод PROFIBUS в эксплуатацию

#### Условия и допущения для ввода в эксплуатацию

PROFIBUS-Slave

- Устанавливаемый PROFIBUS-адрес для приложения известен.
- Тип телеграммы каждого приводного объекта известен из приложения.

PROFIBUS-Master

- Свойства Slave SINAMICS S120 касательно коммуникации должна быть у Master (GSD-файл или Drive ES Slave-OM).

### Шаги ввода в эксплуатацию (пример с SIMATIC S7)

1. Установить адрес PROFIBUS для Slave.
2. Установить тип телеграммы для Slave
3. Выполнить в HW-Konfig следующее:
  - Подключить приводное устройство к PROFIBUS и присвоить адрес.
  - Установить тип телеграммы.

Для каждого приводного объекта с обменом данными процесса через PROFIBUS должен быть установлен тот же тип телеграммы, что и для Slave.

Master может передавать больше данных процесса, чем использует Slave. На Master может быть спроектирована телеграмма с большим числом PZD, чем назначается для приводного объекта в STARTER.

Не обеспеченные приводным объектом PZD заполняются нулями.

Для участника или объекта возможна и установка на "без PZD" (к примеру, питание управляется через клеммы).

4. Адреса I/O должны быть присвоены согласно программе пользователя.

#### 10.2.2.4 Возможности диагностики

Стандартная диагностика Slave может быть выгружена в HW-Konfig online.

#### 10.2.2.5 SIMATIC HMI-адресация

С помощью SIMATIC HMI как PROFIBUS-Master (Master класса 2) возможен прямой доступ к SINAMICS. SINAMICS ведет себя по отношению к SIMATIC HMI как SIMATIC S7. Для доступа к параметрам привода существует простое отображение:

- Номер параметра = номер блока данных
- Субиндекс параметра = Бит 0 ... 9 из смещения блока данных
- Номер приводного объекта = Бит 10 ... 15 из смещения блока данных

#### Pro Tool и WinCC flexible

SIMATIC HMI может проектироваться с "Pro Tool" или "WinCC flexible".

Следующие специфические установки для приводов должны соблюдаться при проектировании с Pro Tool или WinCC flexible.

Системы управления: протокол всегда "SIMATIC S7 - 300/400"

Таблица 10- 56 Другие параметры

Поле	Значение
Параметры сети - Профиль	DP
Параметры сети - Скорость передачи в бодах	выбирается свободно
Участник процесса коммуникации - Адрес	PROFIBUS-адрес приводного устройства
Участник процесса коммуникации - Гнездо/держатель модулей	don't care, 0

Таблица 10- 57 Переменные: Вкладка "Общие"

Поле	Значение
Название	выбирается свободно
Система управления	выбирается свободно
Тип	в зависимости от адресованного значения параметра, к примеру: INT: для Integer 16 DINT: для Integer 32 WORD: для Unsigned 16 REAL: для Float
Диапазон	DB
DB (номер блока данных)	Номер параметра 1 ... 65535
DBB, DBW, DBD (смещение блока данных)	№ приводного объекта и субиндекс Бит 15 ... 10: № приводного объекта 0 ... 63 Бит 9 ... 0: Субиндекс 0 ... 1023  или по-другому: $DBW = 1024 * \text{№ приводного объекта} + \text{субиндекс}$
Длина	не активировано
Цикл обнаружения	выбирается свободно
Число элементов	1
Места после запятой	выбирается свободно

**Примечание**

- Можно использовать SIMATIC HMI вместе с приводным устройством независимо от имеющейся системы управления.  
Возможно простое соединение "точка-точка" только с двумя участниками.
- Для приводных устройств можно использовать функции HMI "Переменные".  
Использование других функций невозможно (к примеру, "Сообщения" или "Наборы команд").
- Обращения к отдельным значениям параметров возможны. Невозможны обращения к целым массивам, описаниям или текстам.

### 10.2.2.6 Контроль потери телеграммы

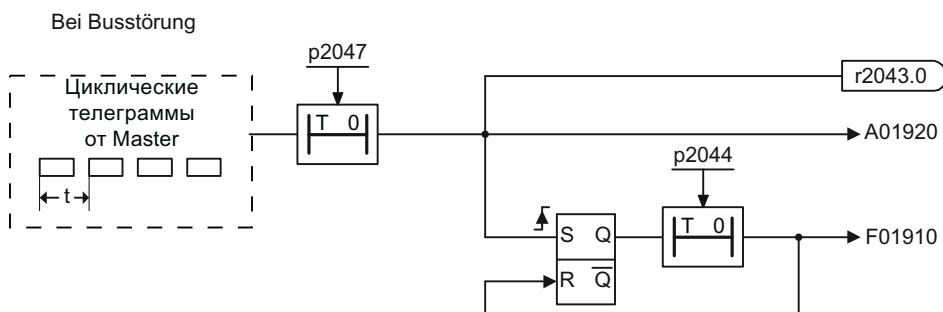
При контроле потери телеграммы SINAMICS различает два случая:

#### 1. Потеря телеграммы при ошибке шины

После потери телеграммы и истечении дополнительного времени контроля (p2047) Бит r2043.0 устанавливается на "1" и выводится предупреждение A01920. Выходной бинектор r2043.0 может использоваться, например, для быстрого останова.

По истечении времени задержки ошибки p2044 выводится ошибка F01910. Ошибка F01910 вызывает для блока питания реакцию ВЫКЛ2 (запрет импульсов), а для SERVO/VECTOR реакцию ВЫКЛ3 (быстрый останов). Если реакция ВЫКЛ не требуется, то реакцию на ошибку можно перенастроить.

Ошибку F01910 сразу же можно квитировать. После этого привод может работать и без PROFIdrive.



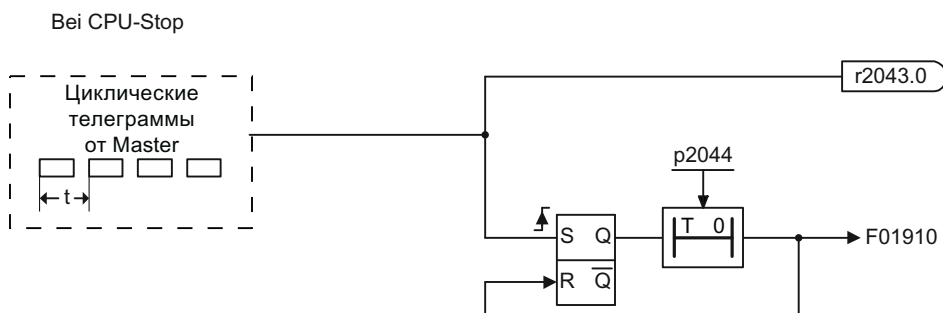
Изображение 10-23 Контроль потери телеграммы при отказе шины

#### 2. Потеря телеграммы при CPU-Stop

После потери телеграммы Бит r2043.0 устанавливается на "1". Выходной бинектор r2043.0 может использоваться, например, для быстрого останова.

По истечении времени задержки ошибки p2044 выводится ошибка F01910. Ошибка F01910 вызывает для блока питания реакцию ВЫКЛ2 (запрет импульсов), а для SERVO/VECTOR реакцию ВЫКЛ3 (быстрый останов). Если реакция ВЫКЛ не требуется, то реакцию на ошибку можно перенастроить.

Ошибку F01910 сразу же можно квитировать. После этого привод может работать и без PROFIdrive.



Изображение 10-24 Контроль потери телеграммы при CPU-Stop

### Пример быстрого останова при потере телеграммы

**Допущение:**

- Приводное устройство с активным модулем питания и однодвигательным модулем.
- Режим работы VECTOR активирован.
- Привод по истечении времени торможения (p1135) в две секунды находится в состоянии покоя.

**Установки:**

- CU p2047 = 20 мс
- A\_INF p2044 = 2 мс
- VECTOR p2044 = 0 мс

**Процесс:**

После потери телеграммы и истечения доп. времени контроля (p2047) выходной бинектор r2043.0 приводного объекта CU переходит на "1". Одновременно на приводных объектах A\_INF появляется предупреждение A01920 и на VECTOR предупреждение A01920 и ошибка F01910. С ошибкой F01910 запускается ВЫКЛ3 привода. После времени задержки ошибки (p2044) в две секунды появляется ошибка F01910 на блоке питания и запускает ВЫКЛ2.

---

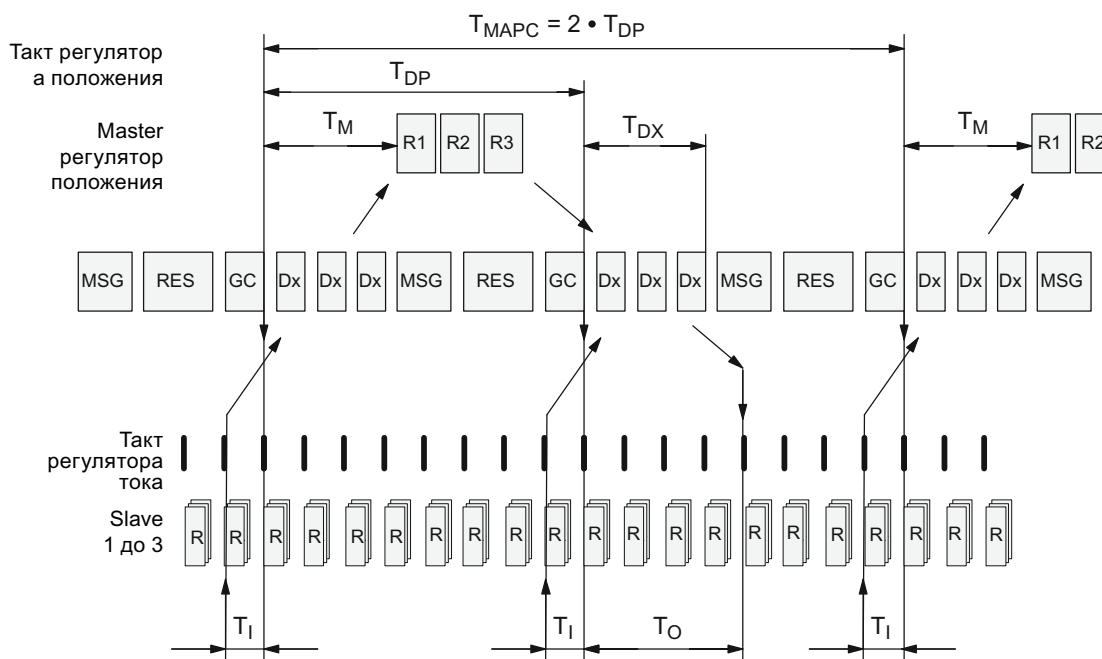
**Примечание**

Параметр "доп. время контроля" p2047 имеет смысл только для циклической коммуникации. При коммуникации с тактовой синхронизацией потеря телеграммы должна быть обнаружена незамедлительно, чтобы как можно быстрее инициировать реакцию.

---

### 10.2.3 Управление перемещениями с PROFIBUS

#### Управление перемещениями/соединение привода с тактовой синхронизацией с PROFIBUS



Изображение 10-25 Управление перемещениями/соединение привода с тактовой синхронизацией с PROFIBUS, оптимальный цикл с  $T_{МАРС} = 2 \cdot T_{DP}$

#### Последовательность приема данных в регулирование

1. Фактическое значение положения G1\_XIST1 за время  $T_I$  до начала каждого такта считывается в образ телеграммы и при следующем цикле передается на Master.
2. Регулирование Master начинается с задержкой на время  $T_M$  после каждого такта регулятора положения и использует считанные прежде текущие фактические значения Slave.
3. В следующем цикле Master передает вычисленные заданные значения в образ телеграммы Slave. Установка заданного значения скорости NSOLL\_B на регулирование осуществляется в момент  $T_O$  после начала цикла.

## Обозначения и описания для управления перемещениями

Таблица 10- 58 Установки времени и значения

Название	Предельное значение	Описание
$T_{BASE\_DP}$	250 мкс	База времени для $T_{DP}$
$T_{DP}$	$T_{DP} \geq T_{DP\_MIN}$ $T_{DP\_MIN} \leq T_{DP} \leq T_{DP\_MAX}$	Цикл DP $T_{DP} = D_x + MSG + RES + GC$ $T_{DP} = \text{целое кратное} \cdot T_{BASE\_DP}$ $T_{DP\_MIN} = 1 \text{ мс}$ $T_{DP\_MAX} = 32 \text{ мс}$
$T_{МАРС}$		Цикл мастер-приложения Это шкала времени, на которой мастер-приложение генерирует новые заданные значения (к примеру, в такте регулятора положения). $T_{МАРС} = \text{целое кратное} \cdot T_{DP}$
$T_{BASE\_IO}$	125 мкс	База времени для $T_i$ , $T_o$
$T_i$	$T_{i\_MIN} \leq T_i < T_{DP}$	Момент регистрации фактического значения Это время, в которое до начала цикла регистрируется фактическое значение положения. $T_i = \text{целое кратное} T_{BASE\_IO}$ $T_{i\_MIN}$ соответствует самому большому такту регулятора тока (p0115[0]) приводного объекта (SERVO/VECTOR) в приводном устройстве, мин. 125 мкс.
$T_o$	$T_{Dx} + T_{o\_MIN} \leq T_o < T_{DP}$	Момент приема заданного значения Это время, в которое после начала цикла переданные заданные значения (заданное значение скорости) принимаются регулированием. $T_o = \text{целое кратное} T_{BASE\_IO}$ $T_{o\_MIN}$ соответствует самому большому такту регулятора скорости (p0115[1]) приводного объекта (SERVO/VECTOR) в приводном устройстве, мин. 125 мкс
$T_{Dx}$	$T_{Dx} < T_{DP}$	Время обмена данными Это время, необходимое в течение одного цикла для передачи данных процесса на все имеющиеся Slave.
$T_{PLL\_W}$	-	PLL-окно
$T_{PLL\_D}$	-	PLL-время задержки
GC		Глобальная контрольная телеграмма (широковещательная)
$D_x$		Data_Exchange С помощью этой службы выполняется обмен полезными данными между Master и Slave 1 - n.
MSG		Ациклическая служба С помощью этой службы выполняется ациклический обмен полезными данными между Master и Slave 1 - n.
RES		Резерв: "активная пауза" до истечения синхронного такту цикла
R		Процессорное время регулятора скорости или положения в Master или Slave
$T_M$		Master-время Начало мастер-регулирования



### Критерии установки для времени

- Цикл ( $T_{DP}$ )
  - $T_{DP}$  должно быть установлено одинаковым для всех участников на шине.
  - $T_{DP} > T_{DX}$  и  $T_{DP} > T_O$

$T_{DP}$  тем самым является достаточно большим для обеспечения коммуникации со всеми участниками на шине.

#### ЗАМЕТКА

После изменения  $T_{DP}$  на PROFIBUS-Master необходимо выполнить POWER ON приводной системы или установить параметр p0972 = 1 (сброс приводного устройства).

- $T_I$  и  $T_O$ 
  - За счет по возможности короткого времени  $T_I$  и  $T_O$  уменьшается запаздывание в контуре управления по положению.
  - $T_O > T_{DX} + T_{Omin}$
- Установки и оптимизация возможны через ПО (к примеру, HW-Konfig в SIMATIC S7).

### Мин. время для резервов

Таблица 10- 59 Мин. время для резервов

Данные	Требуемое время [мкс]
Основная нагрузка	300
На Slave	20
На байт полезных данных	1,5
Дополнительный Master класса 2	500

### Сохранение полезных данных

Сохранение полезных данных осуществляется в обоих направлениях передачи (Master  $\longleftrightarrow$  Slave) через стробовый импульс (4-битный счетчик).

Счетчики стробовых импульсов приращаются с 1 до 15 и после снова запускаются со значения 1.

- Master-стробовый импульс
  - В качестве Master-стробового импульса используется STW2.12 ... STW2.15.
  - Master-счетчик стробовых импульсов увеличивается на единицу в каждом цикле мастер-приложения (T<sub>МАРС</sub>).
  - Допускаемые ошибки стробовых импульсов могут быть установлены через r0925.
  - С r0925 = 65535 контроль стробовых импульсов в Slave отключен.
  - Контроль  
Master-стробовый импульс контролируется в Slave и соответственно нормирует обнаруженные ошибки стробовых импульсов.  
В r0925 устанавливается макс. число допустимых ошибок стробовых импульсов Master.  
Если установленное в r0925 макс. число ошибок стробовых импульсов будет превышено, то происходит следующее:
    - Выводится соответствующее сообщение.
    - Как Slave-стробовый импульс выводится значение ноль.
    - Запускается синхронизация с Master-стробовым импульсом.
- Slave-стробовый импульс
  - В качестве Slave-стробового импульса используется ZSW2.12 ... ZSW2.15.
  - Slave-счетчик стробовых импульсов увеличивается на единицу в каждом DP-цикле (T<sub>DP</sub>).

**Пример: Векторные приводы SINAMICS с SIMOTION D4x5 и/или CX-модулями**

Чтобы определить, какие такты после загрузки проекта устанавливаются в приводном устройстве SINAMICS, сначала надо выбрать достоверные значения для тактов в HW-Konfig.

При этом рекомендуются следующие установки и последовательности:

1. T<sub>DP</sub> = 3,0 мс (T<sub>DP</sub> = DP-цикл)
2. T<sub>1</sub> = T<sub>0</sub> = 1,5 ms (T<sub>1</sub> = момент регистрации фактического значения, T<sub>0</sub> = момент приема заданного значения)
3. T<sub>МАРС</sub> = 6,0 ms (T<sub>МАРС</sub> = цикл мастер-приложения)

После успешной загрузки можно определить все такты регулятора тока и скорости.

При необходимости можно оптимизировать эти такты в HW-Konfig.

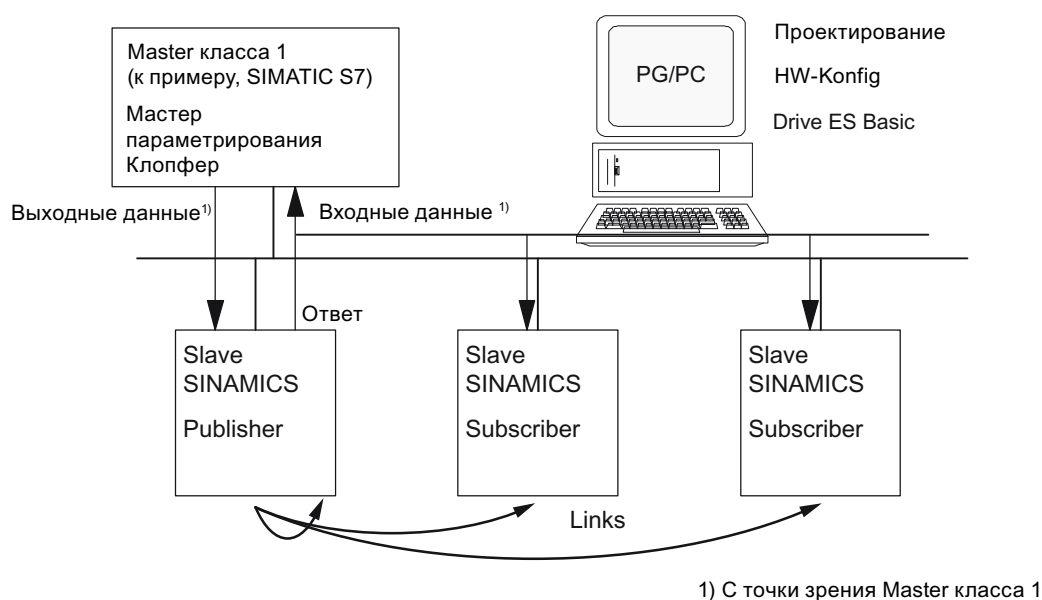
Установка тактов выполняется в HW-Konfig в свойствах DP-Slave приводного устройства SINAMICS (Slave, Master, к примеру, SIMOTION D4x5) на вкладке "Тактовая синхронизация".

## 10.2.4 Поперечная трансляция

На PROFIBUS DP в одном цикле DP Master последовательно опрашивает все Slave. При этом Master передает свои выходные данные (заданные значения) на соответствующий Slave и получает в качестве ответа входные данные (фактические значения). С помощью функции "Поперечная трансляция" возможна быстрый децентрализованный обмен данными между приводами (Slave) без прямого участия Master.

Для описанной в данной главе функции существуют следующие понятия:

- Коммуникация Slave-Slave
- Data Exchange Broadcast (DXB.req)
- Поперечная трансляция (используется в дальнейшем)



Изображение 10-26 Коммуникация Slave-Slave с моделью "Источник-Получатель"

### Источник

Для функции "Поперечная трансляция" минимум один Slave должен играть роль источника.

Master обращается к источнику при передаче выходных данных с измененным уровнем 2 кода функции (DXB.req). На это источник отправляет свои входные данные на Master с широковещательной телеграммой на всех участников на шине.

### Получатель

Получатели обрабатывают отправленные источниками широковещательные телеграммы и используют полученные данные как заданные значения. Эти заданные значения источника используются согласно конфигурации телеграммы (p0922) дополнительно к полученным от Master заданным значениям.

### Каналы данных и точки съема

Сконфигурированные в получателе каналы данных (соединение с источником) содержат следующую информацию:

- Из какого источника могут поступить входные данные?
- Каково содержание входных данных
- Куда поступают дополнительные заданные значения

В пределах одного канала данных возможно несколько точек съема. Через одну точку съема несколько не связанных входных данных или областей входных данных могут использоваться как заданные значения.

Ссылки на собственное приводное устройство возможны. К примеру, можно передавать данные внутри двухдвигательного модуля с привода А на привод В. Этот внутренний канал данных соответствует в своей характеристике во времени каналу данных через PROFIBUS.

### Условия

Для функции "Поперечная трансляция" должны быть соблюдены следующие условия:

- STARTER версии 4.2 или выше
- Проектирование:
  - Drive ES Basic, Drive ES SIMATIC, или Drive ES PCS7 версии 5.3 SP3 или выше
  - как альтернатива с файлом GSD
- Версия микропрограммного обеспечения 4.3 или выше
- Макс. число данных процесса на привод можно узнать из значения в r2050 минус уже используемые ресурсы
- Макс. 16 каналов данных к источникам

---

#### Примечание

Функция "Поперечная трансляция" недоступна для CU310-2 PN.

---

### Задачи

С помощью функции "Поперечная трансляция" могут быть реализованы, к примеру, следующие задачи:

- Соединения осей (имеет смысл в режиме тактовой синхронизации)
- Задача бинекторных соединений с другого Slave

### 10.2.4.1 Согласование заданного значения в абоненте

#### Информация по заданным значениям

- Число заданных значений  
Число передаваемых заданных значений (данные процесса) Master сообщает Slave при установке соединения через телеграмму конфигурирования (ChkCfg).
- Содержание заданных значений  
Структура и содержание данных определяется через локальное конфигурирование данных процесса для "Slave SINAMICS".
- Работа в качестве "обычного" Slave  
Приводное устройство (Slave) получает свои заданные значения только как выходные данные от Master.
- Работа в качестве получателя  
При работе Slave в качестве получателя часть заданных значений вместо Master поступает из одного или нескольких источников.  
Согласование Slave узнает при установке соединения через телеграмму параметрирования и конфигурирования.

### 10.2.4.2 Активация / параметрирование поперечной трансляции

Активация функции "Поперечная трансляция" должна быть выполнена как в источниках, так и в получателях, при этом должен быть сконфигурирован только получатель. Активация источника осуществляется автоматически при запуске шины.

#### Активация в источнике

Master через конфигурацию каналов данных для получателей узнает, к каким Slaves как источникам необходимо обращаться с измененным уровнем 2 кода функции (DXB.req).

На это источник отправляет свои входные данные не только на Master, но и с широковещательной телеграммой на всех участников на шине.

Эти установки осуществляются автоматически ПО конфигурирования шины (к примеру, HW-Konfig).

#### Активация в получателе

Для Slave, который должен использоваться как получатель, необходима таблица фильтров. Slave должен знать, какие заданные значения поступают от Master, а какие от источника.

Таблица фильтров создается автоматически ПО конфигурирования шины (к примеру, HW-Konfig).

Информация, содержащаяся в таблице фильтров, показана на следующем рисунке.

### Телеграмма параметрирования (SetPrm)

Таблица фильтров передается как отдельный блок при установлении связи через шину с телеграммой параметрирования от Master к Slave.

Blockheader	Block-Len <sup>1)</sup>	12 – 244
	Command	0xE2
	Slot	0x00
	Specifier	0x00
Таблица фильтров Заголовок	Идентификатор версии	0xE2
	Число каналов данных	0 – 3
	Offset Link 1 <sup>2)</sup>	
	...	
Link1	Адрес DP источника	
	Длина входных данных источника	
Точка съема1	Смещение в данных источника	
	Целевое смещение в получателе	
	Длина точки съема	
Точка съема 2	...	
Link2	Адрес DP источника	
	...	

1) Данные в байтах

2) Вычислено от идентификатора версии

Изображение 10-27 Блок фильтров в телеграмме параметрирования (SetPrm)

### Конфигурационная телеграмма (ChkCfg)

Через конфигурационную телеграмму Slave узнает, сколько заданных значения будет получено от Master и сколько фактических значений будет отправлено на Master.

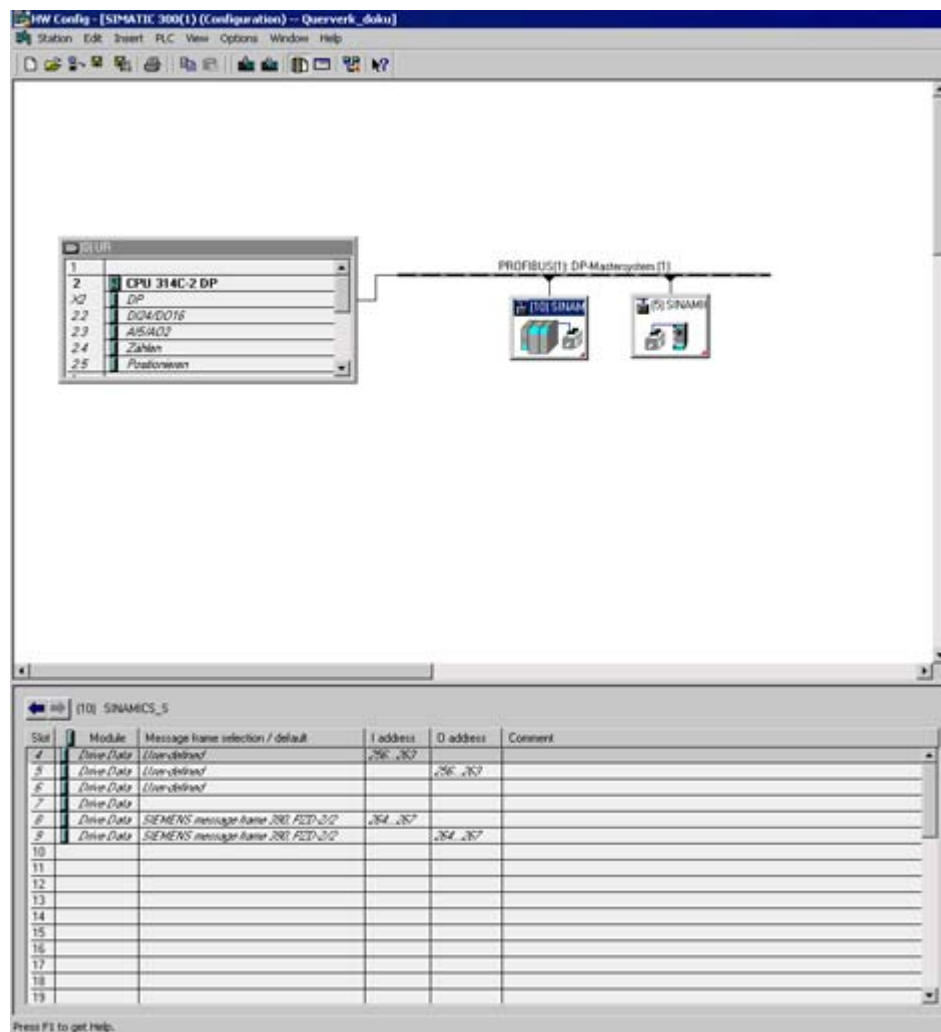
Для поперечной трансляции для каждой точки съема требуется специальный пустой идентификатор. Этот идентификатор создается ПО конфигурирования PROFIBUS (к примеру, HW-Konfig) и после с ChkCfg передается в приводные устройства, работающие как получатели.

### 10.2.4.3 Ввод в эксплуатацию поперечной трансляции PROFIBUS

Ниже описывается пример ввода в эксплуатацию поперечной трансляции между двумя приводными устройствами SINAMICS с дополнительным пакетом Drive ES.

#### Установки в HW-Konfig

На примере проекта ниже описываются установки в HW-Konfig, при использовании стандартных телеграмм.

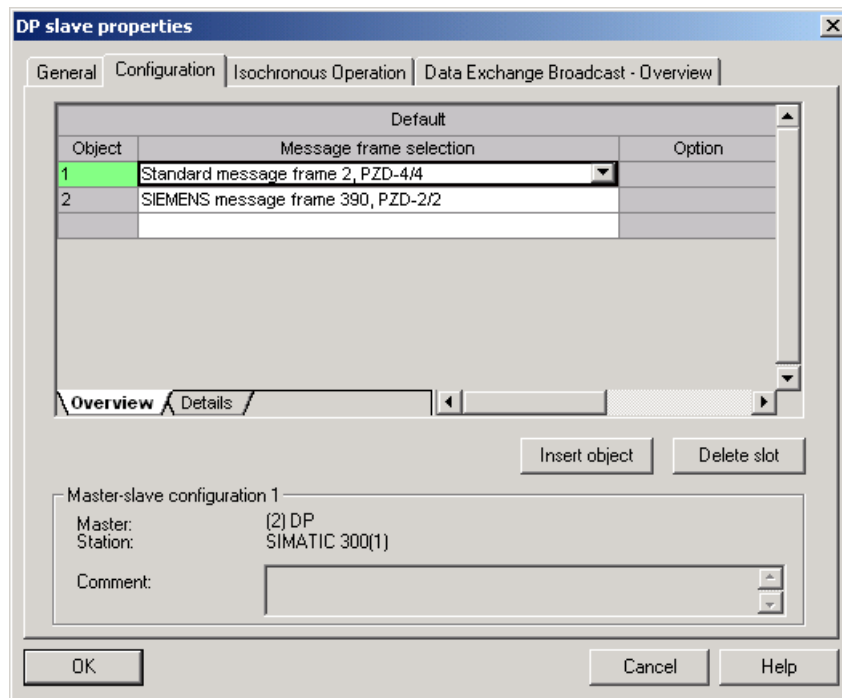


Изображение 10-28 Пример проекта сети PROFIBUS в HW-Konfig

#### Принцип действий

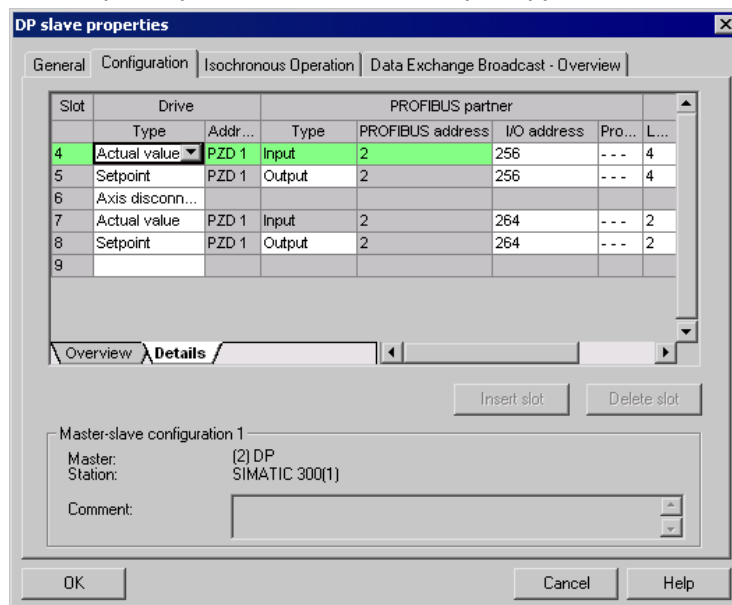
1. Был создан проект, к примеру, с SIMATIC Manager и HW-Konfig. В иллюстративном проекте CPU 314 был определен как мастер-устройство управления, а два управляющих модуля SINAMICS S120 как Slave. Из Slave один CU320-2 DP должен играть роль источника, другой CU310-2 DP - получателя.
2. Выбрать как Slave управляющий модуль CU320-2 DP.

3. Сконфигурировать через его диалог свойств в обзорном виде телеграмму для подключенного приводного объекта.



Изображение 10-29 Выбор телеграммы для приводного объекта

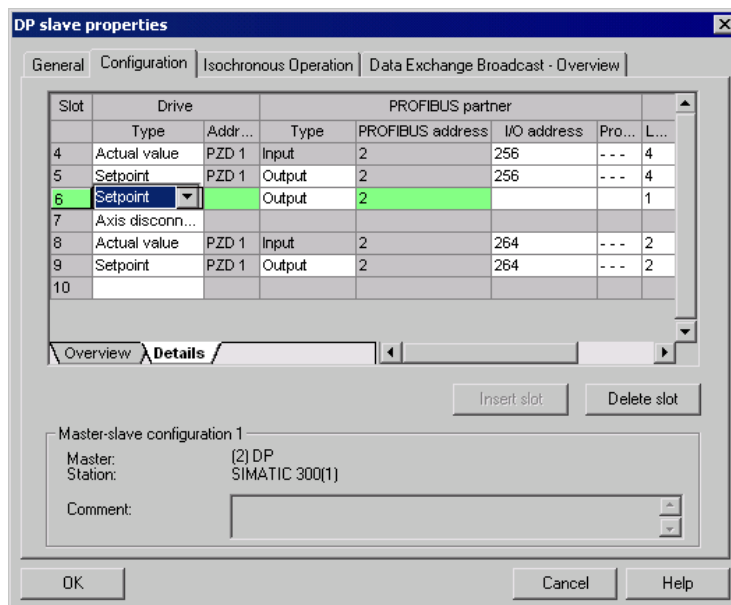
4. После перейти в подробному виду.
  - Слоты 4/5 содержат фактические и заданные значения для первого приводного объекта, к примеру, SERVO.
  - Слоты 7/8 содержат части телеграммы для фактических и заданных значений для второго приводного объекта, к примеру, CU310-2 DP.



Изображение 10-30 Подробный вид конфигурации Slave



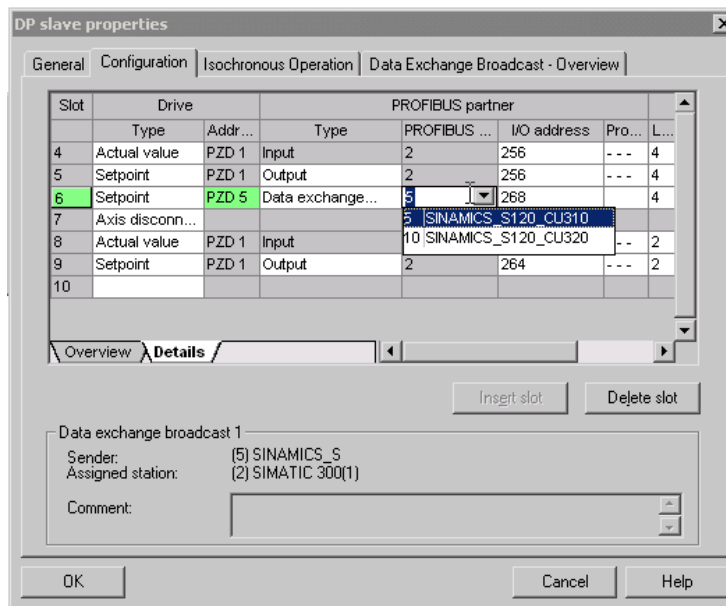
- Через экранную кнопку "Вставить слот" за существующим слотом заданного значения 5 создается следующий слот заданного значения 6 для первого приводного объекта.



Изображение 10-31 Вставить новый слот

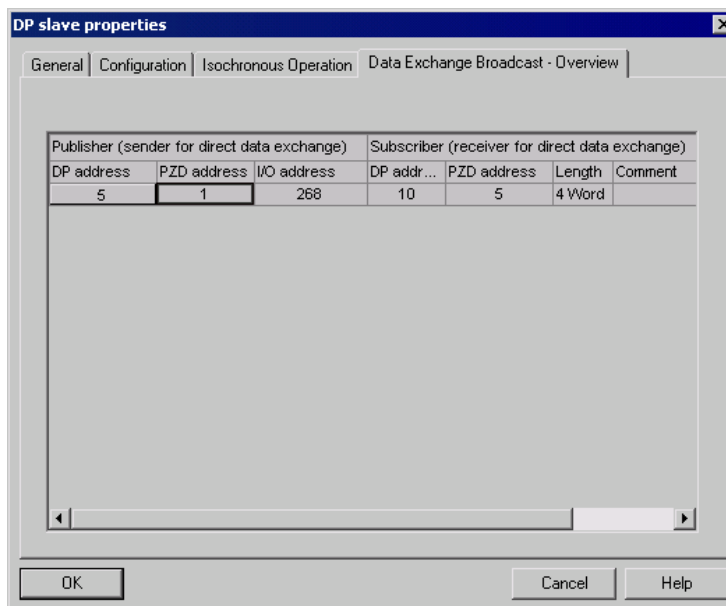
- Изменить новый слот заданного значения 6 в столбце "Партнеры PROFIBUS" из типа "Выход" на тип "Поперечная трансляция".
- Выбрать в первом столбце адрес PROFIBUS DP источника, в этом примере "6". Здесь предлагаются все PROFIBUS DP-Slave, с которых могут быть получены данные фактических значений. При этом также существует возможность обмена данными через поперечную трансляцию в собственном приводном устройстве.

8. В столбце "Адрес I/O" для каждого приводного объекта указан начальный адрес. Выбрать начальный адрес данных считываемого приводного объекта. В примере предлагается "268".  
 Если должны быть считаны не все данные источника, то установить это через столбец "Длина". В качестве альтернативы стартовый адрес точки съема может быть смещен так, чтобы и в части телеграммы приводного объекта можно было бы считать необходимые данные.



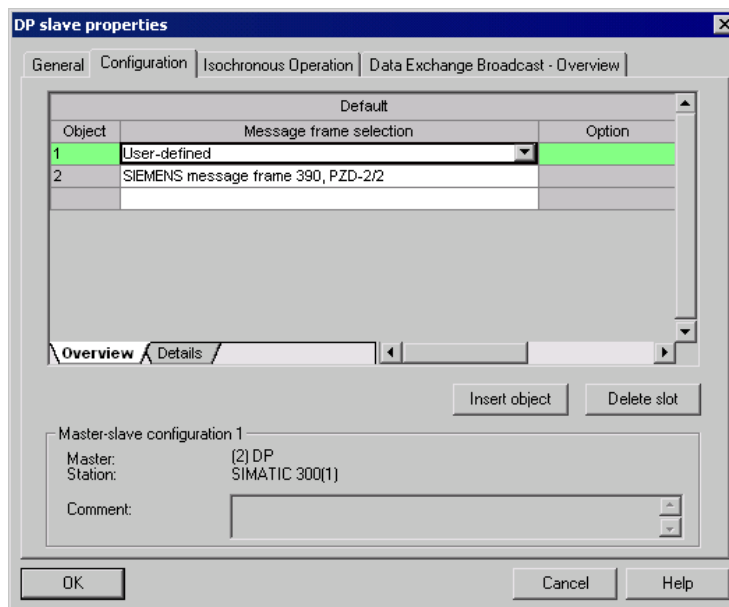
Изображение 10-32 Конфигурирование участников поперечной трансляции

9. Через вкладку "Обзор поперечной трансляции" отображаются сконфигурированные отношения поперечной трансляции, аналогично настоящему состоянию конфигурации в HW-Konfig.



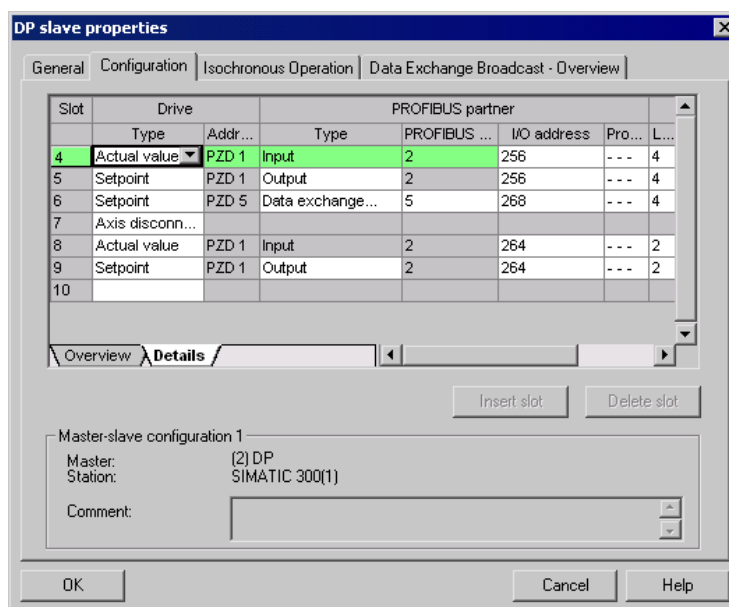
Изображение 10-33 Поперечная трансляция - Обзор

10. После создания соединения поперечной трансляции в обзоре конфигурации вместо указания "Стандартная телеграммы 2" для приводного объекта появляется указание "определенная пользователем" в обзоре конфигураций в выборе телеграмм.



Изображение 10-34 Информация телеграммы при поперечной трансляции

11. Детали после создания соединения поперечной трансляции для приводного объекта приводного устройства выглядят следующим образом:

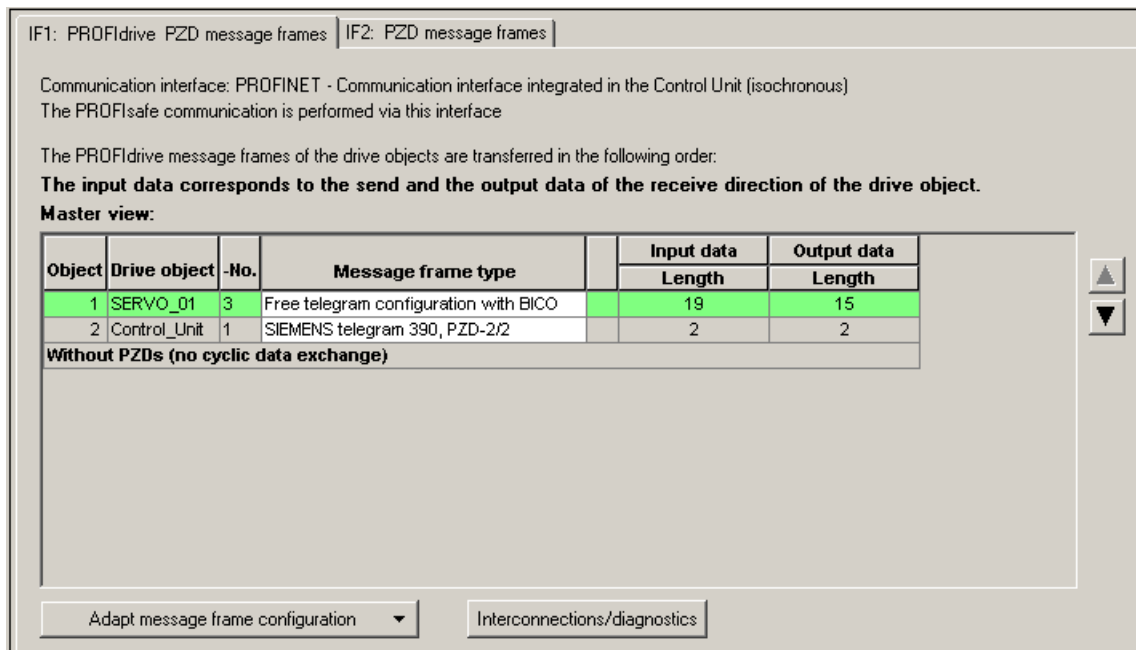


Изображение 10-35 Детали после создания соединения поперечной трансляции

12. Для каждого приводного объекта выбранного приводного устройства, которое должно активно участвовать в поперечной трансляции, телеграммы должны быть соответственно настроены.

### Ввод в эксплуатацию в STARTER

Конфигурирование поперечной трансляции осуществляется через HW-Konfig и представляет собой лишь расширение существующей телеграммы. Расширение телеграммы поддерживается STARTER.



Изображение 10-36 Конфигурация соединений поперечной трансляции в STARTER

Для того, чтобы завершить конфигурацию поперечной трансляции для DO, необходимо согласовать и дополнить данные телеграмм DO в STARTER согласно таковым в HW-Konfig. Конфигурирование при этом выполняется централизованно через конфигурацию соответствующего приводного устройства.

### Принцип действий

1. В обзоре для телеграммы PROFIBUS можно обращаться к частям телеграммы приводных объектов, в примере SERVO\_01. Для конфигурирования выбрать тип телеграммы "Свободное конфигурирование телеграмм с BICO".
2. Ввести длины телеграмм для входных и выходных данных согласно установкам в HW-Konfig. Входные данные для соединений поперечной трансляции состоят из части телеграммы мастера и данных поперечной трансляции.
3. После установить часть телеграммы в выборе телеграмм на "стандартную телеграмму" (в примере: стандартная телеграмма 2) и получить структурированную индикацию типов телеграмм (стандартная телеграмма + дополнение к телеграмме). Дополнение к телеграмме при этом относится к части поперечной трансляции телеграммы.

IF1: PROFIdrive PZD message frames | IF2: PZD message frames

Communication interface: PROFINET - Communication interface integrated in the Control Unit (isochronous)  
The PROFIsafe communication is performed via this interface

The PROFIdrive message frames of the drive objects are transferred in the following order:  
**The input data corresponds to the send and the output data of the receive direction of the drive object.**

**Master view:**

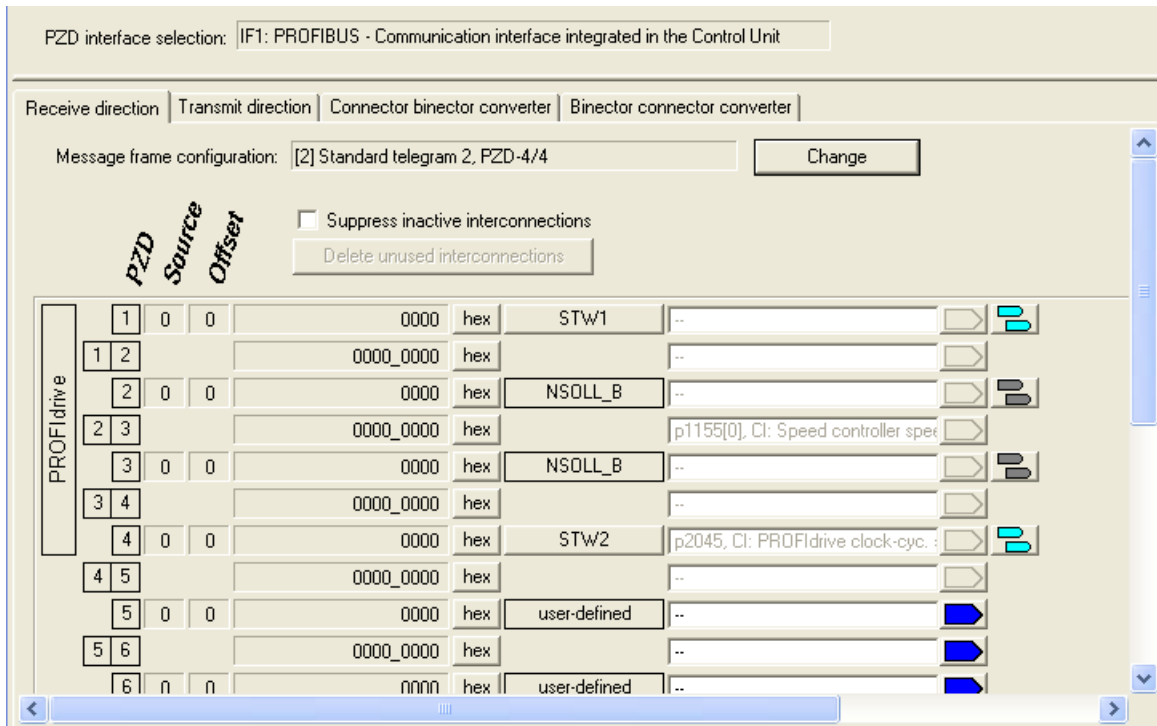
Object	Drive object	-No.	Message frame type	Input data	Output data
				Length	Length
1	SERVO_01	3	Free telegram configuration with BICO	19	15
			Supplementary Data	9	5
2	Control_Unit	1	SIEMENS telegram 390, PZD-2/2	2	2

**Without PZDs (no cyclic data exchange)**

Adapt message frame configuration | Interconnections/diagnostics

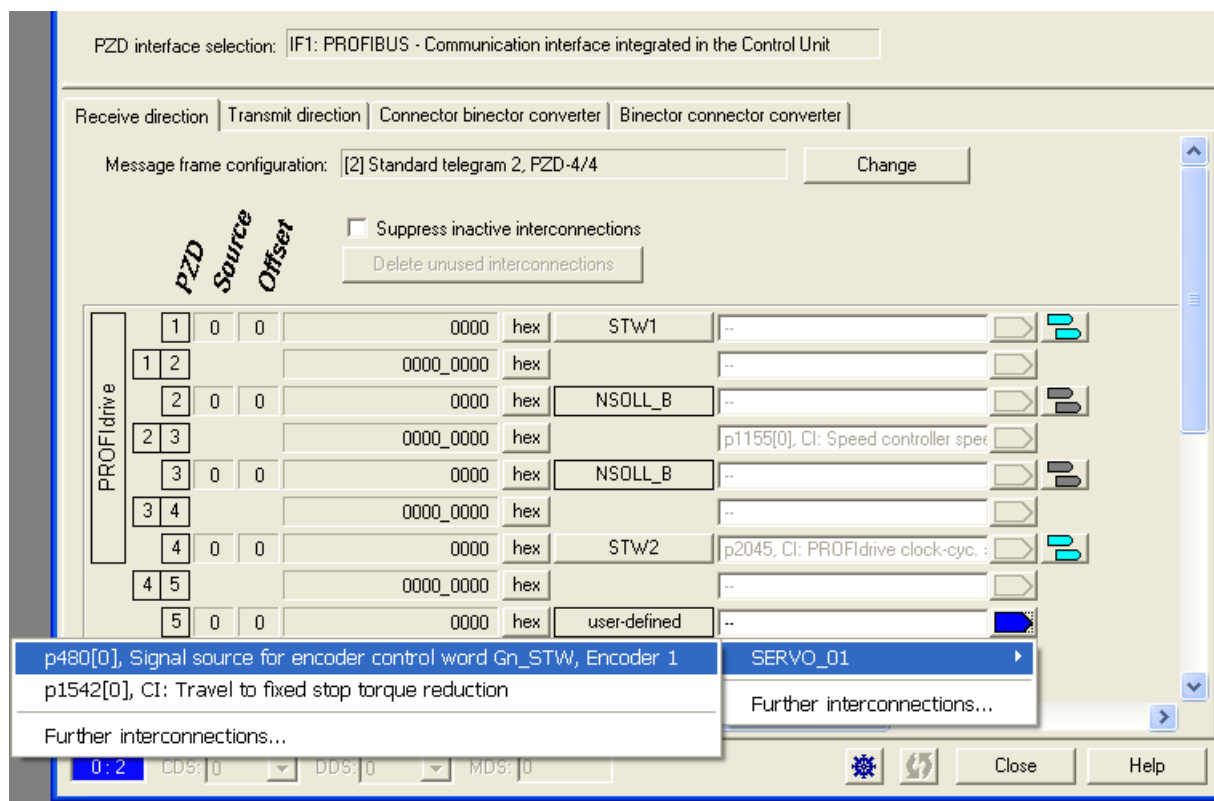
Изображение 10-37 Отображение дополнения к телеграмме

Через выбор пункта "Коммуникация → Выбор протокола на PROFIBUS" для приводного объекта "SERVO\_01" в навигаторе по проекту объектов открывается структура телеграммы PROFIBUS в направлении приема и передачи. Расширение телеграммы от PZD5 это часть поперечной трансляции.



Изображение 10-38 Конфигурирование поперечной трансляции PROFIBUS в STARTER

Для привязки приводных объектов к данным процесса, которые принимаются через поперечную трансляцию, необходимо дополнительно подключить нужные коннекторы к соответствующим получателям сигналов. Согласованный с коннектором список показывает все сигналы, возможные для соединения.



Изображение 10-39 Соединение PZD для поперечной трансляции со стандартными телеграммами

#### 10.2.4.4 GSD при работе

##### Основной файл устройства

В специальных основных файлах устройств (GSD) особенности PROFIBUS-Slave описываются однозначно и полностью, чтобы использовать поперечную трансляцию PROFIBUS для SINAMICS.

Файлы GSD можно найти:

- В Интернете по адресу:  
<http://support.automation.siemens.com/WW/llisapi.dll?func=cslib.csinfo2&aktprim=99&lang=de>, после через индексный поиск искать файлы GSD
- На CD инструмента для ввода в эксплуатацию STARTER  
Заказной номер 6SL3072-0AA00-0AGx
- На карте памяти в директории  
\\SIEMENS\SINAMICS\DATA\CFG\





Изображение 10-40 Аппаратный каталог основного файла устройства с функцией поперечной трансляции

Файл SINAMICS S DXB-GSD содержит среди прочего стандартные телеграммы, свободные телеграммы и телеграммы Slave to Slave для проектирования поперечной трансляции. Пользователь с помощью этих частей телеграммы и осевого разделителя после каждого приводного объекта должен составить собственную телеграмму для приводного устройства.

Обработка GSD-файла в HW-Konfig это составная часть документации SIMATIC. Поставщики компонентов PROFIBUS могут предложить собственное ПО для конфигурирования шины. Описание соответствующего ПО для конфигурирования шины можно найти в документации.

### Идентификация устройств

Для обзора и диагностики всех участников на PROFIBUS существует идентификация отдельных Slave.

Информация по каждому Slave находится в параметре управляющего модуля r0964[0...6] Идентификация устройств

#### 10.2.4.5 Диагностика поперечной трансляции PROFIBUS в STARTER

Так как поперечная трансляция PROFIBUS осуществляется на основе широкопередаточной телеграммы, то только получатель, к примеру, через длину данных источника (см. "Телеграмма конфигурации") может определить ошибки соединения или данных.

Источник может лишь определить и сигнализировать прерывание циклического соединения с DP-Master (A01920, F01910). Широкопередаточная телеграмма к получателю не возвращает квитирования. Ошибка получателя должна быть возвращена через поперечную трансляцию. Но в случае "главного привода" 1:n здесь необходимо учитывать ограниченную количественную основу (см. "Каналы данных и точки съема"). n-ое число получателей не может напрямую квитировать свое состояние на "главный привод" (источник)!

С помощью диагностических параметров r2075 ("PROFIBUS диагностика, смещение телеграмм, получить PZD") и r2076 ("PROFIBUS диагностика, смещение телеграммы, отправить PZD") можно выполнить диагностику. Параметр r2074 ("PROFIBUS диагностика, адрес шины, получить PZD") показывает адрес DP источника заданного значения соответствующих PZD.

Тем самым с помощью r2074 и r2075 в получателе можно верифицировать источник отношения поперечной трансляции.

---

#### Примечание

Получатели не контролируют наличие стробовых импульсов источников с тактовой синхронизацией.

---

### Ошибки и предупреждения при поперечной трансляции PROFIBUS

Через предупреждение A01945 сигнализируется, что отсутствует или произошел отказ соединения минимум с одним источником приводного устройства. Прерывание соединения с источником дополнительно сигнализируется ошибкой F01946 на затронутом приводном объекте. Отказ источника влияет только на затронутые приводные объекты.

Подробности по сообщениям можно найти в

Литература: Справочник по параметрированию SINAMICS S120/S150

## 10.3 Коммуникация через PROFINET IO

### 10.3.1 Общие сведения о PROFINET IO

#### Общая информация

PROFINET IO - это открытый промышленный Ethernet-стандарт, рассчитанный на широкий спектр задач в сфере автоматизации производства и процессов. PROFINET IO основан на технологии промышленного Ethernet и использует стандарты TCP/IP и IT.

Для промышленных сетей важными являются обработка сигналов и в реальном времени и детерминизм. PROFINET IO отвечает этим требованиям.

Независимость от изготовителя и открытость гарантированы следующими стандартами/нормами:

- Международный стандарт IEC 61158

PROFINET IO оптимизирован в расчете на быструю и соответствующую современным требованиям передачу данных на полевом уровне.

#### PROFINET IO

В рамках Комплексной автоматизации (TIA) PROFINET IO является логическим продолжением:

1. PROFIBUS DP, известной полевой шины,
2. промышленного Ethernet, коммуникационной шины для уровня элементов.

Опыт обеих систем нашел свое применение PROFINET IO. Таким образом, PROFINET IO как стандарт автоматизации на базе Ethernet от PROFIBUS International (организация пользователей PROFIBUS e.V.) определяет независимую от изготовителя модель коммуникации и технических разработок.

PROFINET IO описывает весь обмен данными между IO-контроллерами (устройства с т.н. "мастер-функциональностью") и IO-устройствами (устройства с т.н. "Slave-функциональностью"), а также выполнение параметрирования и диагностики. Конфигурирование системы PROFINET IO сохранено практически идентичным таковому системы PROFIBUS.

Система PROFINET IO состоит из следующих устройств:

- IO-контроллер это система управления, контролирующая задачу автоматизации.
- IO-устройство это устройство, контролируемое и управляемое IO-контроллером. IO-устройство состоит из нескольких модулей и submodule.
- IO-супервизор это инженеринговый инструмент, обычно на базе PC, для параметрирования и диагностики отдельных IO-устройств (приводные устройства).

**IO-устройства: приводные устройства с интерфейсом PROFINET**

- SINAMICS S120 с CU320-2 DP и вставленной CBE20
- SINAMICS S120 с CU320-2 PN
- SINAMICS S120 с CU310-2 PN

Для всех приводных устройств с интерфейсом PROFINET возможная циклическая коммуникация через PROFINET IO с IRT или через RT. Тем самым обеспечивается возможность надежной коммуникации через другие стандартные протоколы в той же сети.

**Примечание**

PROFINET для приводной техники стандартизирован и описан в следующей литературе:

PROFIBUS-профиль PROFIdrive – Profile Drive Technology

Version V4.1, May 2006,

PROFIBUS User Organization e. V.

Haid-und-Neu-Straße 7,

D-76131 Karlsruhe

<http://www.profibus.com>

Порядковый номер 3.172, спец. глав. 6

- IEC 61800-7

**ВНИМАНИЕ**

У CU320 -2 DP со вставленной **CBE20** циклические канал PZD для PROFIBUS DP сначала деактивируется. При установке параметра p8839 = 1 можно реактивировать канал PZD (см. главу "Параллельный режим коммуникационных интерфейсов").

**10.3.1.1 Связь в реальном времени (RT) и в изохронном реальном времени (IRT)**

**Связь в реальном времени**

При коммуникации через TCP/IP возможны рабочие циклы, слишком продолжительные для автоматизации производства и не являющиеся детерминированными. Поэтому PROFINET IO использует для обмена критическими по времени полезными данными IO не TCP/IP, а собственный канал реального времени.

**Детерминизм**

Детерминизм означает, что система реагирует предсказуемо (детерминировано). Для PROFINET IO возможно точное определение (упреждение) момента передачи.

### PROFINET IO с RT (Real Time)

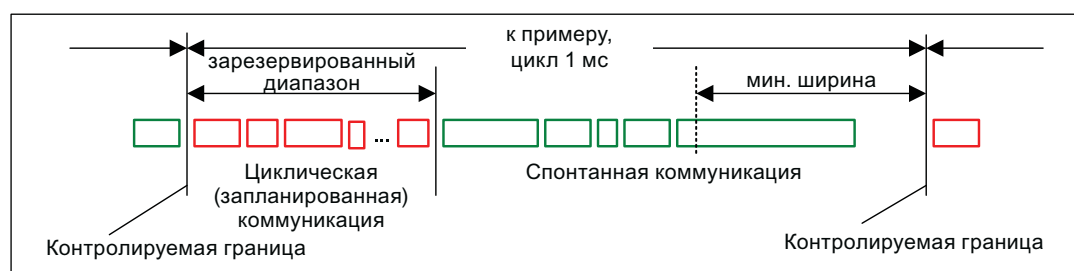
Real Time означает, что система обрабатывает внешние события за определенное время.

В пределах PROFINET IO данные процесса и предупреждения всегда передаются в реальном времени (RT). Коммуникация RT является основой для обмена данными в PROFINET IO. Данные реального времени имеют более высокий приоритет обработки по сравнению с данными TCP(UDP)/IP. Передача критичных по времени данных происходит в гарантированные интервалы времени.

### PROFINET IO с IRT (Isochronous Real Time)

Isochronous Real Time Ethernet: Свойство реального времени PROFINET IO, при котором телеграммы IRT передаются детерминировано, по запланированным маршрутам в установленной последовательности, чтобы достичь наилучшей синхронности и производительности между IO-контроллером и IO-устройством (приводное устройство). Также именуется запланированной по времени связью, при которой используется информация о структуре сети. IRT требует наличия специальных сетевых компонентов, поддерживающих запланированную передачу данных.

При реализации этого метода передачи достигается время цикла мин. в 500 мкс и точность фазовых флуктуаций менее чем в 1 мкс.



Изображение 10-41 Распределение / резервирование полосы пропускания PROFINET IO

#### 10.3.1.2 Адреса

##### MAC-адрес

Каждому Ethernet- и PROFINET-интерфейсу уже на заводе присваивается уникальный идентификатор, действующий в любой точке мира. Этим 6-байтовым идентификатором является MAC-адрес. MAC-адрес состоит из:

- Идентификатор изготовителя размером 3 байта
- 3-байтный идентификатор устройства (текущий номер).

MAC-адрес указан этикетке (CBE20) или на шильдике (CU320-2 PN и CU310-2 PN) соответственно, к примеру: 08-00-06-6B-80-C0.

Управляющие модули CU320-2 PN или CU310-2 PN имеют два интерфейса на системе:

- Один Ethernet-интерфейс
- Один PROFINET-интерфейс с двумя портами

Оба MAC-адреса интерфейсов Ethernet и PROFINET указаны на шильдике.

## IP-адрес

Для установления связи и настройки необходим протокол TCP/IP. Для того, чтобы PROFINET-устройство было доступно в качестве участника в промышленном Ethernet, этому устройству необходим однозначный IP-адрес в сети. IP-адрес состоит из 4 десятичных чисел с диапазоном значений от 0 до 255. Десятичные числа отделены друг от друга точкой. IP-адрес состоит из:

- адреса участника (также могут называться термином "хост" или "сетевой узел").
- адреса (под)сети

## Присвоение IP-адреса

IP-адреса устройств IO можно присваивать через IO-контроллер, при этом адреса имеют ту же маску подсети, что и IO-контроллер. В этом случае длительного сохранения адреса IP не выполняется. После POWER ON/OFF элемент для адреса IP теряется. Если необходимо сохранить адрес IP энергонезависимо, то присвоение адреса должна осуществляться с помощью Primary Setup Tool (PST).

Эта функция может быть выполнена и через Hardware-Konfig из STEP 7. Здесь функция называется "Обработка Ethernet-участников".

### ЗАМЕТКА

#### IP-адреса интерфейсов на системе

Диапазоны IP-адресов Ethernet-интерфейса и PROFINET-интерфейса не должны совпадать. Заводская установка IP-адреса Ethernet-интерфейса X127 - 169.254.11.22, маска подсети 255.255.0.0.

### Примечание

Если сеть является частью существующей корпоративной сети Ethernet, то эти данные (адрес IP) можно получить у сетевого администратора.

## Имя устройства (NameOfStation)

IO-устройства поставляются без присвоения имени. Только после присвоения имени IO-супервизором IO-устройство доступно IO-контроллеру для адресации, например, для передачи параметров проектирования (в том числе IP-адреса) при пуске или для обмена полезными данными в циклическом режиме.

### ЗАМЕТКА

Имя устройства должно быть сохранено в энергонезависимой памяти, либо с помощью STARTER, Primary Setup Tool (PST), либо через аппаратный конфигуратор STEP 7.

**Примечание**

Данные адресов для внутренних портов PROFINET X150 P1 и P2 могут быть введены в STARTER в экспертном списке с помощью параметров p8920, p8921, p8922 и p8923.

Данные адресов для портов опционального модуля CBE20 могут быть введены в STARTER в экспертном списке с помощью параметров p8940, p8941, p8942 и p8943.

**Замена управляющего модуля CU320-2 DP/PN и CU310-2 PN (IO-устройство)**

Если IP-адрес и имя устройства сохранены в энергонезависимой памяти, то они также передаются на карте памяти в управляющий модуль.

Если в случае неисправности устройства или модуля требуется замена всего управляющего модуля, то новый управляющий модуль на основе данных на карте памяти автоматически выполняет параметрирование и конфигурирование. Затем циклический обмен полезными данными восстанавливается. Карта памяти позволяет при ошибке в устройстве PROFINET заменить модуль без IO-супервизора.

**10.3.1.3 Передача данных****Свойства**

PROFINET-интерфейс приводного устройства поддерживает одновременную работу:

- IRT – isochronous realtime Ethernet
- RT – realtime Ethernet
- Стандартные Ethernet-службы (TCP/IP, LLDP, UDP и DCP)

**Телеграмма PROFIdrive для циклической передачи данных, ациклических служб**

Для каждого приводного объекта с циклическим обменом данными процесса имеются телеграммы, предназначенные для передачи и приема данных процессов.

Дополнительно к циклическому обмену данными, для параметрирования и конфигурирования приводного устройства могут использоваться и ациклические службы. Эти ациклические службы могут использоваться IO-супервизором или IO-контроллером.

**Последовательность приводных объектов в телеграмме**

Последовательность приводных объектов в телеграмме отображается на стороне привода через список в p0978[0...24] и может быть изменена через него же.

Через инструмент для ввода в эксплуатацию STARTER можно отобразить последовательность приводных объектов введенной в эксплуатацию приводной системы в режиме Online через → **Приводное устройство** → **Коммуникация** → **Конфигурация телеграммы**.

При создании конфигурации на стороне контроллера (к примеру, HW-Konfig) предусмотренные со стороны приложения поддерживающие данные процесса приводные объекты вставляются в телеграмму в этой последовательности.

Следующие приводные объекты могут обмениваться данными процесса:

- Активное питание (A\_INF)
- Питание Basic (B\_INF)
- Управляющий модуль (CU\_S)
- ENCODER
- Питание Smart (S\_INF)
- SERVO
- Терминальная плата 30 (TB30)
- Терминальный модуль 15 (TM15)
- Терминальный модуль 31 (TM31)
- Терминальный модуль 41 (TM41)
- Терминальный модуль 120 (TM120)
- Терминальный модуль 150 (TM150)
- VECTOR

---

#### Примечание

Последовательность приводных объектов в HW-Konfig должна совпадать с последовательностью в приводе (p0978).

---

Структура телеграммы зависит от учтенных при конфигурировании приводных объектов. Разрешены конфигурации, учитывающие не все приводные объекты, имеющиеся в приводной системе.

#### Пример:

К примеру, возможны следующие конфигурации:

- Конфигурация с SERVO, SERVO, SERVO
- Конфигурация с A\_INF, SERVO, SERVO, SERVO, TB30
- и другие



### 10.3.1.4 Каналы связи у PROFINET

#### PROFINET-каналы связи

- Управляющий модуль оснащен Ethernet-интерфейсом (X127).
- PROFINET-версии CU320-2PN и CU310-2PN имеют по одному PROFINET-интерфейсу (X150) с двумя портами на системе: P1 и P2
- Один управляющий модуль CU320-2PN или CU310-2PN через встроенные интерфейсы PROFINET может поддерживать до 8 коммуникационных соединений одновременно.

#### Управляющий модуль с CBE20

В управляющий модуль CU320-2PN/DP как опция может быть вставлена плата связи:

- Плата связи CBE20 это PROFINET-коммутатор с 4 дополнительными портами PROFINET.

---

#### Примечание

##### Маршрутизация PROFINET

Маршрутизация невозможна ни между интерфейсами X127 и X150 на системе, ни между интерфейсами управляющего модуля 320-2PN на системе и вставленной CBE20.

---

Обзор важных параметров (см. Справочник по параметрированию SINAMICS S120/S150)

#### Встроенный интерфейс PROFINET

- p8920[0...239] PN Name of Station
- p8921[0...3] PN IP Address of Station
- p8922[0...3] PN Default Gateway of Station
- p8923[0...3] PN Subnet Mask of Station
- p8925 PN Конфигурация интерфейсов
- p8929 PN Remote Controller число
- r8930[0...239] PN Name of Station active
- r8931[0...3] PN IP Address of Station active
- r8932[0...3] PN Default Gateway of Station active
- r8933[0...3] PN Subnet Mask of Station active
- r8935[0...5] PN MAC Address of Station
- r8936[0...1] PN состояние циклических соединений
- r8937[0...5] PN диагностика

## CBE20

- p8829 CBE20 Remote Controller число
- p8940 CBE20 Name of Station
- p8941 CBE20 IP Address of Station
- p8942 CBE20 Default Gateway of Station
- p8943 CBE20 Subnet Mask of Station
- p8944 CBE20 DHCP Mode
- p8945 CBE20 Конфигурация интерфейсов
- r8950 CBE20 Name of Station active
- r8951 CBE20 IP Address of Station active
- r8952 CBE20 Default Gateway of Station active
- r8953 CBE20 Subnet Mask of Station active
- r8954 CBE20 DHCP Mode active
- r8955 CBE20 MAC Address of Station
- r8959 CBE20 DAP ID

### 10.3.2 Регулирование привода с PROFINET

#### PROFINET-интерфейсы у CU310-2 PN, CU320-2 DP и CU320-2 PN

Управляющие модули CU310-2 PN и CU320-2 PN имеют встроенный интерфейс PROFINET с 2 портами.

Оptionальный модуль CBE20 может быть дополнительно вставлен в слот для опций CU320-2 DP или CU320-2 PN. CBE20 это PROFINET-коммутатор с 4 портами.

<b>ЗАМЕТКА</b>
<b>PROFINET-интерфейсы CU320-2 PN с CBE20</b> Встроенный PROFINET-интерфейс CU320-2 PN не зависит от вставленного как опция модуля CBE20. Оба PROFINET-интерфейса не связаны друг с другом. Маршрутизация между двумя PROFINET-интерфейсами невозможна.

#### Примечание

##### Кольцевая топология

При подключении портов следить за тем, чтобы в стандартном приложении не образовалась кольцевая топология. Дополнительную информацию по кольцевой топологии можно найти в главе "Резервирование среды".

## Литература

- Интеграция SINAMICS S120 с CU310-2 PN/CU320-2 DP/CU320-2PN в PROFINET IO-систему подробно описана в Справочнике по системе "SIMOTION SCOUT коммуникация".
- Пример привязки управляющего модуля к SIMATIC S7 через PROFINET IO можно найти в FAQ "PROFINET IO Коммуникация между S7-CPU и SINAMICS S120" в Интернете.
- Описание CBE20, и как использовать ее в приводе, можно найти в следующей литературе: Справочник по оборудованию SINAMICS S120 Управляющие модули.
- PROFINET-интерфейс CU310-2 PN описан в литературе: SINAMICS S120 Справочник по оборудованию "Электропривод переменного тока".

## Тактирование через PROFINET IO (коммуникация с тактовой синхронизацией)

SINAMICS S120 с CU310-2 PN/CU320-2 DP/CU320-2 PN может играть только роль Slaves синхронизации в сети PROFINET IO.

Для CU310-2 PN/CU320-2 DP/CU320-2 PN с модулем CBE20 действует:

- Тип передачи IRT, IO-Device это Slave синхронизации и тактовая синхронность, такт передачи имеется на шине на: управляющий модуль синхронизируется и такт передачи задает такт для управляющего модуля.
- RT или IRT (опция приводного устройства "без тактовой синхронизации") сконфигурирована. SINAMICS использует локальный, сконфигурированный в SINAMICS такт.

Для CU320-2 DP/CU320-2 PN без CBE20-модуля, но в проекте, действует:

- SINAMICS использует локальный такт (сконфигурированный в SINAMICS такт), нет обмена данными через PROFINET, имеется предупреждение A01487 ("Топология: сравнение компонента слота опций отсутствует в фактической топологии"). Доступ через PROFINET отсутствует.

## Телеграммы

Для циклической коммуникации через PROFINET IO на выбор предлагаются телеграммы по PROFIdrive (см. главу "Коммуникация по PROFIdrive", циклическая коммуникация).

### Световая сигнализация DCP

Эта функция служит для проверки соответствия модулю и его интерфейсу. Эта функция поддерживается CU310-2 PN и CU320-2 DP/PN при вставленной CBE20.

1. Выбрать в HW-Konfig или в менеджере STEP7 пункт меню "Целевая система" > "Ethernet" > "Обработать участников Ethernet".
2. Открывается диалоговое окно "Обработать участников Ethernet".
3. Щёлкнуть на экранной кнопке "Поиск".
4. Открывается диалоговое окно "Поиск в сети" и отображаются все подключенные участники.
5. После выбора CU310-2 PN или CU320-2 DP при вставленной CBE20 в качестве участника функция "Световая сигнализация DCP" активируется через экранную кнопку "Световая сигнализация".

Световая сигнализация DCP переключена на светодиодную индикацию RDY (СД READY 2 Гц, зеленый/оранжевый или красный/оранжевый) на CU310-2 PN/CU320-2 DP.

Мигание светодиода продолжается до тех пор, пока открыто диалоговое окно. Если диалоговое окно закрывается, светодиод автоматически гаснет. Функция доступна, начиная с версии STEP7 V5.3 SP1 по Ethernet.

### Step 7 маршрутизация с CBE20

CBE20 не поддерживает Step 7 маршрутизации между PROFIBUS и PROFINET IO.

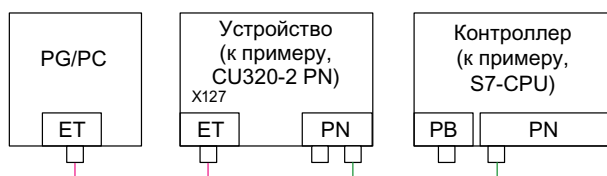
### Подключение PC/PG с ПО для ввода в эксплуатацию STARTER

Для ввода в эксплуатацию управляющего модуля с PG/PC с ПО для ввода в эксплуатацию STARTER, существуют различные возможности подключения PROFIBUS, PROFINET или Ethernet. Ethernet-интерфейс X127 предназначен для ввода в эксплуатацию и диагностики. IP-адрес Ethernet-интерфейса постоянно установлен на 169.254.11.22. Для соединения между PG/PC и управляющим модулем потребуется кабель с перекрестными соединениями.

Коммуникация с системой управления, в зависимости от выбранных встроенных интерфейсов, может осуществляться через PROFIBUS или PROFINET. Пример возможных топологий можно найти на рисунке ниже:

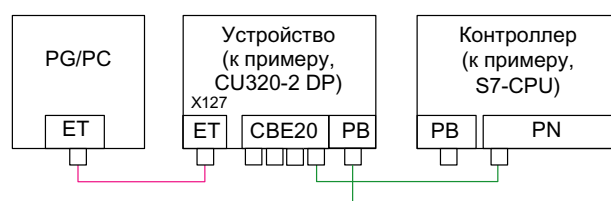
## Топология1

Ввод в эксплуатацию через ET, устройство через внутренний PROFINET на контроллер



## Топология2

Ввод в эксплуатацию через ET, устройство через CBE20 PROFINET на контроллер



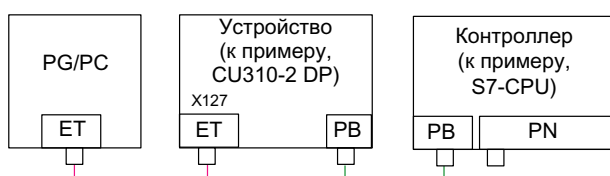
## Топология3

Ввод в эксплуатацию через ET, устройство через внутренний PROFINET на контроллер



## Топология4

Ввод в эксплуатацию через ET, устройство через внутренний PROFIBUS на контроллер



Изображение 10-42 Топология Ethernet/PROFINET с PG/PC

### 10.3.2.1 Резервирование среды

Для увеличения техготовности PROFINET, для резервирования можно создать кольцевую топологию. При прерывании кольца в каком-либо месте, маршруты данных между устройствами автоматически переконфигурируются. После переконфигурирования устройства снова доступны в новой полученной топологии.

Для создания кольцевой топологии с резервированием среды свести оба конца линейной топологии PROFINET в одном устройстве, к примеру, Scalance. Объединение линейной топологии осуществляется через два порта (кольцевые порты) Scalance. Scalance это менеджер резервирования (главное устройство MRP). Менеджер резервирования контролирует датаграммы в кольце PROFINET. Все другие подключенные участники PROFINET это клиенты MRP.

Media Redundancy Protocol (MRP) это стандартный метод резервирования среды. Этот метод допускает макс. 50 участников в кольце. При нарушении линии возможно кратковременное прерывание передачи данных, до переключения на резервный маршрут данных.

Если кратковременное прерывание запрещено, то передача данных должна быть установлена на IRT High Performances. Тогда автоматически устанавливается бесперебойный MRPD.

Оба встроенных PROFINET IO-интерфейса управляющих модулей CU320-2 PN и CU310-2 PN могут быть сконфигурированы как клиенты MRP.

У CBE20 только два первых порта поддерживают кольцевую топологию. Маршрутизация между встроенными PROFINET IO-интерфейсами и CBE20 невозможна.

### Проектирование резервирования среды

Кольцевая топология проектируется через соответствующее индивидуальное конфигурирование участвующих устройств в STEP7.

### 10.3.3 Классы RT для Profinet IO

PROFINET IO это масштабируемая коммуникационная система реального времени на базе технологии Ethernet. Масштабируемость выражается в трех классах реального времени.

#### RT

RT-связь происходит на основе стандартного Ethernet. Данные передаются в Ethernet-сообщениях, имеющих приоритет. Стандартный Ethernet не поддерживает механизмы синхронизации, поэтому PROFINET IO с RT не допускает работу с тактовой синхронизацией! Возможности режима реального времени сопоставимы с современными решениями PROFIBUS DP на 12 Мбод, при этом на одной и той же линии используется достаточно широкая полоса пропускания для параллельной передачи IT-служб.

Реальное время обновления, в течение которого происходит циклический обмен данными, зависит от нагрузки на шину используемых устройств и количественной основы данных ввода/вывода. Время обновления это кратное такту передачи.

#### IRT

Различают две опции этого RT-класса:

- IRT "высокая гибкость"
- IRT "высокая эффективность".

Программные требования для конфигурирования IRT:

- STEP 7 5.4 SP4 (HW-Konfig)

---

#### Примечание

Дополнительная информация по конфигурации интерфейса PROFINET для I/O-контроллеров и I/O-устройств содержится в следующем документе: Справочник по системе SIMOTION SCOUT коммуникация.

---

### IRT "высокая гибкость"

Телеграммы отправляются циклически в детерминистическом такте (Isochrones Real Time). При этом обмен телеграммами происходит на аппаратно зарезервированной полосе пропускания. При этом на каждый цикл образуются IRT-интервал времени и интервал времени стандартного Ethernet.

---

#### Примечание

IRT "высокая гибкость" не применяется для приложений с тактовой синхронизацией.

---

### IRT "высокая эффективность".

Наряду с резервированием полосы пропускания, через определенную во время проектирования топологию возможна дальнейшая оптимизация передачи телеграмм. Это позволяет улучшить эффективность обмена данными и детерминизм. IRT-интервал времени можно дополнительно оптимизировать и минимизировать по сравнению с IRT "высокая гибкость".

Наряду с изохронным обменом данными в режиме IRT приложение (цикл управления по положению, IPO-цикл) в устройствах также может быть с синхронизированным тактом. Это является неизменным условием осевой регулировки и синхронизации по шине. Передача данных с тактовой синхронизацией и временем цикла существенно меньше одной миллисекунды при отклонении начала цикла (джиттере) менее, чем на микросекунду, гарантирует достаточный резерв производительности для ресурсоемких приложений управления перемещениями.

RT-классы IRT "высокая гибкость" и IRT "высокая эффективность" выбираются в качестве опций в конфигурации синхронизированных настроек внутри HW-Konfig. В следующем описании они будут объединены под термином "IRT".

В отличие от стандартного Ethernet и PROFINET IO с RT сообщения в PROFINET IO с IRT передаются запланировано по времени.

## Сравнение RT и IRT

Таблица 10- 60 Сравнение RT и IRT

RT-классы	RT	IRT "высокая гибкость"	IRT "высокая эффективность".
Тип передачи	Коммутация на базе MAC-адресов; возможность приоритета RT-сообщения за счет приоритета Ethernet (VLAN-Tag).	Коммутация на основе MAC-адреса; Резервирование полосы пропускания с помощью резервирования интервала IRT "высокая гибкость", в котором передаются только фреймы IRT "высокая гибкость" и, например, не передаются фреймы TCP/IP.	Направленная коммутация на основе топологического планирования; отсутствие передачи фреймов TCP/IP и фреймов IRT "высокая гибкость" в интервале IRT "высокая эффективность".
Приложение с тактовой синхронизацией в IO-контроллере	Нет	Нет	Да
Детерминизм	Отклонение продолжительности передачи из-за начатых телеграмм TCP/IP	Гарантированная передача телеграмм IRT "высокая гибкость" в текущем цикле за счет зарезервированной полосы пропускания.	Точно запланированная передача, время отправки и получения гарантированы для любой топологии.
Повторная загрузка проекта сети после изменения	Не релевантно	Только если должен быть согласован размер интервала IRT "высокая гибкость" (возможно удержание места)	Всегда, если меняется топология или условия коммуникации
Максимальная вложенность коммутаторов (количество коммутаторов на линии)	10 при 1 мс	61	32
Возможные такты передачи см. таблицу "Настраиваемые такты передачи и величины времени обновления" в подпункте "Такты передачи и величины времени обновления для RT-классов"			

## Настройка RT-класса

RT-классы настраиваются по характеристикам интерфейса IO-контроллера. Если установлен RT-класс IRT "высокая гибкость", то эксплуатация устройств IRT "высокая гибкость" на IO-контроллере не осуществляется и наоборот. IO-устройства с RT могут работать в любом случае, даже если установлены IRT-классы.

RT-класс можно настроить в HW-Konfig соответствующего PROFINET-устройства.

1. В HW-Konfig дважды щелкнуть на элементе PROFINET-интерфейса в модуле.

Появится диалоговое окно "Свойства".

2. Выбрать на вкладке "Синхронизация" под RT-классом нужный класс реального времени.
3. После выбора "IRT" можно дополнительно выбрать опцию "высокая гибкость" или "высокая эффективность".
4. Для подтверждения нажать "ОК".



## Домен синхронизации

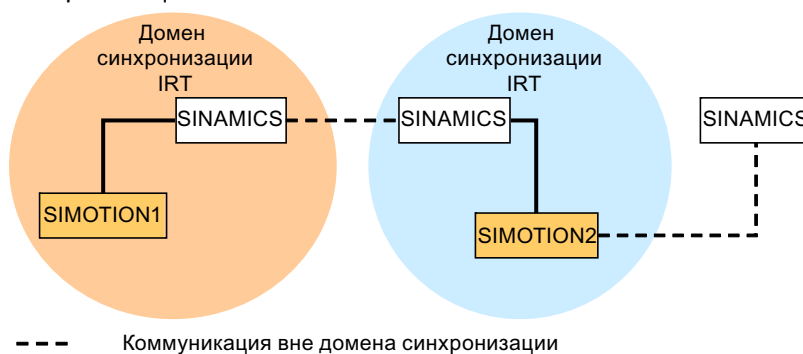
Сумма всех синхронизируемых устройств образует домен синхронизации. Общий домен должен настраиваться на определенный унифицированный RT-класс (класс реального времени) для синхронизации. Коммуникация между разными доменами синхронизации возможна через RT.

При IRT необходима синхронизация всех устройств (IO-устройства, IO-контроллеры) с общим Sync-Master.

В режиме RT IO-контроллер с приводным устройством может обмениваться данными вне домена синхронизации или "через" другой домен синхронизации. STEP7 начиная с версии 5.4 SP1 поддерживает несколько доменов синхронизации в одной подсети Ethernet.

Пример:

- Домен синхронизации IRT: SIMOTION2 с SINAMICS
- Устройство SINAMICS, которое присвоено IO-системе SIMOTION1, топологически расположено так, что RT-коммуникация должна осуществляться через IRT- домен синхронизации.



Изображение 10-43 RT- коммуникация через границы домена синхронизации

## Время обновления и такты передачи для RT-классов

### Определение времени обновления/такта передачи:

Если рассматривать отдельное IO-устройство системы PROFINET IO, то в течение времени обновления IO-устройство получает от IO-контроллера новые данные (выходы) и отправляет новые данные (входы) на IO-контроллера. Такт передачи представляет собой минимально возможное время обновления.

В течение такта передачи передаются все циклические данные. Реально настраиваемый такт передачи зависит от различных факторов:

- Нагрузка на шину
- Тип применяемых устройств
- Расчетные вычислительные возможности IO-контроллера
- Поддерживаемые такты передачи в участвующих PROFINET-устройствах домена синхронизации. Типичным тактом передачи является, к примеру, 1 мс.

Таблица ниже показывает устанавливаемые понижающие коэффициенты времени обновления IRT "высокая эффективность", IRT "высокая гибкость" и RT к такту передачи.

Таблица 10- 61 Настраиваемые такты передачи и время обновления

Такт передачи		Понижающие коэффициенты перевода времени обновления в такт передачи	
		RT IRT "высокая гибкость" <sup>4)</sup>	IRT "высокая эффективность".
Диапазон "четный" <sup>1)</sup>	250, 500, 1000 мкс	1,2,4,8,16,32,64,128,256,512	1,2,4,8,16 <sup>2)</sup>
	2000 мкс	1,2,4,8,16,32,64,128,256	1,2,4,8,16 <sup>2)</sup>
	4000 мкс	1,2,4,8,16,32,64,128	1,2,4,8,16 <sup>2)</sup>
Диапазон "нечетный" <sup>3)</sup>	375, 625, 750, 875, 1125, 1250 мкс ... 3875 мкс (шаг 125 мкс)	не поддерживается <sup>5)</sup>	1

**Примечание**

Такты передачи для диапазонов "четный" и "нечетный" не имеют общего профиля!

Пояснения к таблице:

- 1) Если IO-устройства с RT-классом "RT" находятся в домене синхронизации, то в этом случае могут настраиваться только такты передачи из диапазона "четный". С помощью настроек такта передачи из диапазона "четный" также могут устанавливаться только понижающие коэффициенты из диапазона "четный".
- 2) Если IO-устройства (ET200S IM151-3 PN HS, SINAMICS S) работают с тактовой синхронизацией, то на них может быть установлен только понижающий коэффициент времени обновления к такту передачи 1:1. При этом режим для времени обновления всегда необходимо устанавливать на "Фиксированный коэффициент" (доступ через окно свойств "IO-устройство", закладка "IO-цикл", выпадающее меню "Режим"). Вследствие этого STEP 7 не осуществляет автоматическое согласование времени обновления. Таким образом время обновления всегда соответствует такту передачи.
- 3) Такты передачи из диапазона "нечетный" могут устанавливаться только тогда, когда IO-устройств с RT-классом "RT" в домене синхронизации нет. С помощью настроек такта передачи из диапазона "нечетный" также могут устанавливаться только понижающие коэффициенты из диапазона "нечетный".
- 4) При IRT "Высокая гибкость" тактовая синхронизация невозможна.
- 5) Нечетные такты передачи могут использоваться только тогда, когда в IO-системах, задействованных в синхронизационном домене, нет устройств RT или устройств IRT "Высокая гибкость".

Кроме того фактически устанавливаемые такты передачи состояются из общего профиля тактов передачи, поддерживаемых всеми устройствами домена синхронизации.

Настройка понижающего коэффициента для перевода времени обновления IO-устройства в такт передачи производится через "Характеристики" его PROFINET-интерфейса.

**Такты передачи для приводных устройств SINAMICS**

Приводное устройство SINAMICS с интерфейсом PROFINET, поддерживающим IRT, допускает такты передачи от 0,5 мс до 4,0 мс с растром в 250 мкс.

## Правила топологии

### Правила топологии для RT

- Проектировать топологию для RT можно, но не нужно. Если топология спроектирована, то устройства должны соединяться в соответствии с топологией.
- Если нет, – то в произвольном порядке.

### Правила топологии для IRT

- Смешанные сценарии в STEP 7 V5.4 SP4 не допускаются, т. е. IRT "Высокая эффективность" и IRT "Высокая гибкость" вместе в одном домене синхронизации.
- Домен синхронизации с IRT "Высокая гибкость" может содержать макс. один островок IRT "Высокая гибкость". Островок означает, что устройства должны быть соединены согласно спроектированной топологии. Мастер синхронизации должен размещаться на указанных островах.
- Для IRT "высокая гибкость" действуют те же правила топологии, что и IRT "высокая эффективность", только обязательного проектирования топологии не требуется. Если топология всё же спроектирована, то устройства должны соединяться в соответствии с топологией.

## Выбор устройств в HW-Konfig

### Каталог аппаратного обеспечения:

Приводное устройство из соответствующего элемента семейства устройств в каталоге аппаратного обеспечения должно проектироваться. Для RT-класса IRT это все элементы с ...PN-V2.2 на конце.

### GSD:

GSD-файлы для устройств, содержащих IRT, имеют расширение имени ...PN-V2.2.

## 10.3.4 PROFINET GSDML

Для интеграции SINAMICS S в сеть PROFINET SINAMICS S120 поддерживает два разных варианта PROFINET GSDML (основной файл устройства):

- PROFINET GSDML для компактных модулей
- PROFINET GSDML с проектированием субслота

### PROFINET GSDML для компактных модулей

С помощью PROFINET GSDML проектируется целый модуль, соответствующий точно одному приводному объекту (Drive Object=DO). Каждый из этих модулей имеет два субслота: Parameter Access Point (PAP) PZD-телеграмму для передачи данных процесса. PROFINET GSDML для компактных модулей можно определить по следующей структуре имени файла:

GSDML-V2.2-Siemens-Sinamics\_S\_CU3x0-20090101.xml (пример)

**PROFINET GSDML с проектированием субслота**

PROFINET GSDML с проектированием субслота позволяет комбинировать стандартные телеграммы с телеграммой PROFIsafe и при необходимости расширением телеграммы. Каждый из этих модулей имеет четыре субслота: Module Access Point (MAP), PROFIsafe-телеграмма, PZD-телеграмма для передачи данных процесса и при необходимости телеграмма для расширений PZD. PROFINET GSDML с проектированием субслота можно определить по структуре имени файла с дополнительным "SL" для идентификации:

GSDML-V2.2-Siemens-Sinamics\_S\_CU3x0\_SL-20090101.xml (пример)

Таблица ниже показывает возможные субмодули в зависимости от соответствующего приводного объекта.

Таблица 10- 62 Субмодули в зависимости от соответствующего Drive Object

Модуль	Субслот 1 MAP	Субслот 2 PROFIsafe	Субслот 3 PZD телеграмма	Субслот 4 PZD расширение	Макс. число PZD
Servo	MAP	Телеграмма 30/31/901/902	Телеграммы: 1...220 свободные PZD-16/16	PZD-2/2, -2/4, -2/6	20/28
Vektor	MAP	Телеграмма 30/31/901/902	Телеграммы: 1...352 свободные PZD-16/16, 32/32	PZD-2/2, -2/4, -2/6	32/32
Питание	MAP	Зарезервировано	Телеграммы: 370, 371 свободные PZD-4/4	PZD-2/2, -2/4, -2/6	10/10
Датчик	MAP	Зарезервировано	Телеграммы: 81, 82, 83 свободные PZD-4/4	PZD-2/2, -2/4, -2/6	4/12
ТВ30, ТМ31, ТМ15 DI_DO, ТМ120	MAP	Зарезервировано	Телеграммы: нет свободные PZD-4/4	Зарезервировано	5/5
ТМ150	MAP	Зарезервировано	Телеграммы: нет свободные PZD-4/4	Зарезервировано	7/7
ТМ41	MAP	Зарезервировано	Телеграммы: 3 свободные PZD-4/4, 16/16	Зарезервировано	20/28
Управляющий модуль	MAP	Зарезервировано	Телеграммы: 390, 391, 392, 393, 394, 395 свободные PZD-4/4	Зарезервировано	5/21
ТМ15/ТМ17	Не поддерживается.				

**Указание:**

Телеграммы в субслотах 2, 3 и 4 могут свободно проектироваться, т.е. не могут оставаться пустыми.

## Проектирование

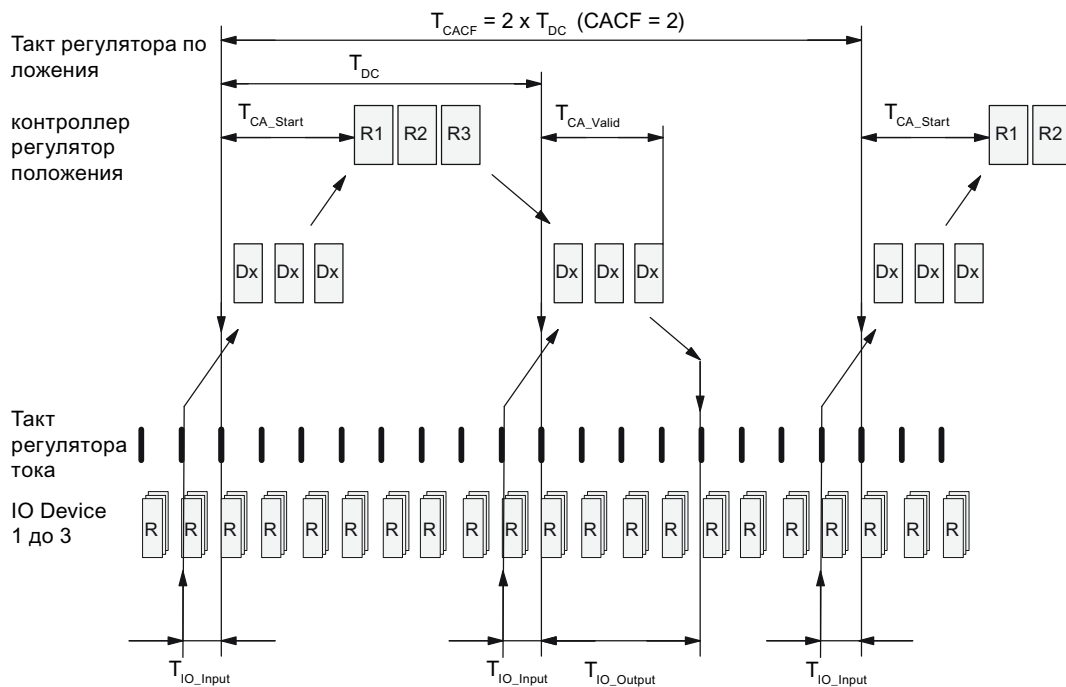
Ниже коротко показано проектирование трех вариантов:

- Компактные модули (как прежде):
  - Вставить модуль "DO Servo/Vektor/...".
  - Присвоить адреса I/O.
- Проектирование субслота без новой функциональности:
  - Вставить модуль "DO с телеграммой хуз".
  - Вставить submodule "PZD с телеграммой хуз".
  - Присвоить адреса I/O.
- Проектирование субслота с опциональным расширением PROFIsafe и PZD:
  - Вставить модуль "DO Servo/Vektor/...".
  - Вставить опциональный submodule "PROFIsafe телеграмма 30".
  - Вставить submodule "PZD с телеграммой хуз".
  - Вставить опциональный submodule "PZD расширение".
  - Присвоить I/O-адреса для модуля и submodule.

Подробное описание обработки файла GSDML в HW-Konfig можно найти в документации SIMATIC.

### 10.3.5 Управление перемещениями с PROFINET

#### Управление перемещениями/соединение привода с тактовой синхронизацией с PROFINET



Изображение 10-44 Управление перемещениями/соединение привода с тактовой синхронизацией с PROFINET, оптимальный цикл с CACF = 2

#### Последовательность приема данных в регулирование

1. Фактическое значение положения G1\_XIST1 за время  $T_{IO\_Input}$  до начала каждого такта считывается в образ телеграммы и при следующем цикле передается на Master.
2. Регулирование Master начинается с задержкой на время  $T_{CA\_Start}$  после каждого такта регулятора положения и использует считанные прежде текущие фактические значения Slave.
3. В следующем цикле Master передает вычисленные заданные значения в образ телеграммы Slave. Установка заданного значения скорости NSOLL\_B на регулирование осуществляется в момент  $T_{IO\_Output}$  после начала цикла.

## Обозначения и описания для управления перемещениями

Таблица 10- 63 Установки времени и значения

Название	Предельное значение	Описание
T <sub>DC_BASE</sub>	-	База времени для цикла T <sub>DC</sub> Расчет: $T_{DC\_BASE} = T_{DC\_BASE} \times 31,25 \text{ мкс} = 4 \times 31,25 \text{ мкс} = 125 \text{ мкс}$
T <sub>DC</sub>	$T_{DC\_MIN} \leq T_{DC} \leq T_{DC\_MAX}$	Время цикла $T_{DC} = T_{DC} \times T_{DC\_BASE}$ , T <sub>DC</sub> : Целочисленный коэффициент $T_{DC\_MIN} = T_{DC\_MIN} \times T_{DC\_BASE} = 4 \times 125 \text{ мкс} = 500 \text{ мкс}$ $T_{DC\_MAX} = T_{DC\_MAX} \times T_{DC\_BASE} = 32 \times 125 \text{ мкс} = 4 \text{ мс}$
T <sub>CACF</sub>	CACF = 1-14	Цикл приложения IO-контроллера Это шкала времени, на которой приложение IO-контроллера генерирует новые заданные значения (к примеру, в такте регулятора положения). Расчет: $T_{CACF} = CACF \times T_{DC} = 2 \times 500 \text{ мкс} = 1 \text{ мс}$
T <sub>CA_Valid</sub>	$T_{CA\_Valid} < T_{DC}$	Время, измеренное с начала цикла, к которому фактические значения всех IO-устройств доступны для прикладного процесса контроллера (управление по положению).
T <sub>CA_Start</sub>	$T_{CA\_Start} > T_{CA\_Valid}$	Время, измеренное с начала цикла, к которому прикладной процесс контроллера (управление по положению) запускается.
T <sub>IO_BASE</sub>		База времени для T <sub>IO_Input</sub> , T <sub>IO_Output</sub> $T_{IO\_BASE} = T_{IO\_BASE} \times 1 \text{ нс} = 125000 \times 1 \text{ нс} = 125 \text{ мкс}$
T <sub>IO_Input</sub>	$T_{IO\_InputMIN} \leq T_{IO\_Input} < T_{DC}$	Момент времени регистрации фактического значения Это время, к которому перед началом нового цикла регистрируются фактические значения. $T_{IO\_Input} = T_{IO\_Input} \times T_{IO\_BASE}$ T <sub>IO_Input</sub> : целочисленный коэффициент
	T <sub>IO_InputMIN</sub>	Мин. значение для T <sub>IO_Input</sub> Расчет: $T_{IO\_InputMIN} = T_{IO\_InputMIN} \times T_{IO\_BASE} = 375 \text{ мкс}$
T <sub>IO_Output</sub>	$T_{IO\_Output\_valid} + T_{IO\_OutputMIN} \leq T_{IO\_Output} < T_{DC}$	Момент приема заданного значения Это время, рассчитанное от начала цикла, к которому переданные заданные значения (заданное значение скорости) принимаются регулированием. $T_{IO\_Output} = T_{IO\_Output} \times T_{IO\_BASE}$ T <sub>IO_Output</sub> : целочисленный коэффициент
	T <sub>IO_OutputMIN</sub>	Мин. значение для T <sub>IO_Output</sub> Расчет: $T_{IO\_OutputMIN} = T_{IO\_OutputMIN} \times T_{IO\_BASE} = 250 \text{ мкс}$
	T <sub>IO_Output_valid</sub>	Время, через которое новые выходные данные регулирования (заданные значения) доступны для приводного объекта.
Dx		Data_Exchange С помощью этой службы выполняется обмен полезными данными между IO-контроллером и IO-устройством 1 - n.
R или Rx		Процессорное время регулятора тока или положения

**Критерии установки для времени**

- Цикл ( $T_{DC}$ )
  - $T_{DC}$  должно быть установлено одинаковым для всех участников на шине.  $T_{DC}$  это кратное SendClock.
  - $T_{DC} > T_{CA\_Valid}$  и  $T_{DC} \geq T_{IO\_Output}$   
 $T_{DC}$  тем самым является достаточно большим для обеспечения коммуникации со всеми участниками на шине.
- $T_{IO\_Input}$  и  $T_{IO\_Output}$ 
  - За счет по возможности короткого времени  $T_{IO\_Input}$  и  $T_{IO\_Output}$  уменьшается запаздывание в контуре управления по положению.
  - $T_{IO\_Output} > T_{CA\_Valid} + T_{IO\_Output\_MIN}$
- Установки и оптимизация возможны через ПО (к примеру, HW-Konfig в SIMATIC S7).

**Сохранение полезных данных**

Сохранение полезных данных осуществляется в обоих направлениях передачи (IO-контроллер  $\longleftrightarrow$  IO-устройство) через стробовый импульс (4-битный счетчик).

Счетчики стробовых импульсов приращаются с 1 до 15 и после снова запускаются со значения 1.

- Стробовый импульс IO-контроллера
  - В качестве стробового импульса IO-контроллера используется STW2.12 ... STW2.15.
  - Счетчик стробовых импульсов IO-контроллера увеличивается на единицу в каждом прикладном цикле IO-контроллера ( $T_{CACF}$ ).
  - Допускаемые ошибки стробовых импульсов могут быть установлены через r0925.
  - С r0925 = 65535 контроль стробовых импульсов в IO-устройстве отключен.
  - Контроль  
Стробовый импульс IO-контроллера контролируется в IO-устройстве и соответственно нормирует обнаруженные ошибки стробовых импульсов.  
В r0925 устанавливается макс. число допустимых ошибок стробовых импульсов IO-контроллера без предыстории.  
Если установленное в r0925 макс. число ошибок стробовых импульсов будет превышено, то происходит следующее:
    1. Выводится соответствующее сообщение.
    2. Как IO-устройство-стробовый импульс выводится значение "0".
    3. Запускается новая синхронизация со стробовым импульсом IO-контроллера.
- Стробовый импульс IO-устройства
  - В качестве стробового импульса IO-устройства используется ZSW2.12 ... ZSW2.15.
  - Счетчик стробовых импульсов IO-устройства увеличивается на единицу в каждом DC-цикле ( $T_{DC}$ ).



### 10.3.6 Коммуникация с CBE20

CBE20 это гибкая в использовании плата связи, которая может работать с разными профилями коммуникации. Всегда может быть загружено только микропрограммное обеспечение одного профиля коммуникации. Доступные файлы микропрограммного обеспечения с профилями коммуникации находятся в UFW-файлах на карте памяти управляющего модуля.

Через параметр r8835 выбирается требуемый файл. После выбора требуемого UFW-файла необходимо выполнить POWER ON. При следующем запуске загружается соответствующий UFW-файл. После изменения выбора вступает в силу.

Таблица 10- 64 UFW-файлы и выбор в файле-указателе

UFW-файл и папки на карте памяти	Функциональность (r8835)	Содержание файла-указателя
/SIEMENS/SINAMICS/CODE/CB/CBE20_1.UFW	PROFINET Device	1
/SIEMENS/SINAMICS/CODE/CB/CBE20_2.UFW	PN_Gate	2
/SIEMENS/SINAMICS/CODE/CB/CBE20_3.UFW	SINAMICS Link	3
/SIEMENS/SINAMICS/CODE/CB/CBE20_4.UFW	EtherNet/IP	4
/OEM/SINAMICS/CODE/CB/CBE20.UFW	По спецификации заказчика	99

#### Идентификация варианта микропрограммного обеспечения

Через параметр r8858 возможна однозначная идентификация загруженного варианта микропрограммного обеспечения PROFINET-интерфейса.

#### Обзор важных параметров (см. Справочник по параметрированию SINAMICS S120/S150)

- r8835 CBE20 выбор микропрограммного обеспечения
- r8858[0...39] COMM BOARD чтение диагностического канала

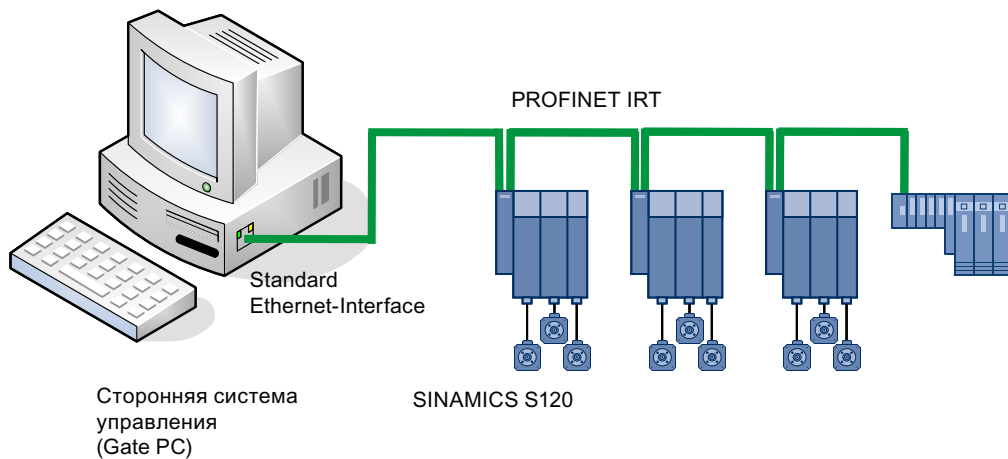
#### 10.3.6.1 EtherNet/IP

SINAMICS S120 поддерживает коммуникация с полевой шиной EtherNet Industrial Protocol (EtherNet/IP или EIP). EtherNet/IP это открытый стандарт на базе Ethernet, используемый преимущественно на автоматизированном производстве. EtherNet/IP курируется Open DeviceNet Vendor Association (ODVA).

Для коммуникации с EtherNet/IP потребуется Option Board Ethernet CBE20. При установке r8835 = 4 выбирается профиль коммуникации EtherNet/IP. После POWER ON профиль активируется.

### 10.3.7 PN Gate

SINAMICS PN Gate это решение PROFINET для изготовителей систем управления и машиностроителей для простой интеграции интерфейса в собственные сети PROFINET заказчика. При этом опциональная плата CBE20 играет роль интерфейса между PROFINET и сетью системы управления заказчика. Управляющий модуль CU320-2PN связывается через CBE20 с сетью заказчика.



Изображение 10-45 Принципиальная схема SINAMICS PN Gate

#### 10.3.7.1 Переданные PN Gate функции

##### Переданные функции PN Gate

Функция	Описание
Каналы связи	<ul style="list-style-type: none"> <li>циклический обмен данными:                             <ul style="list-style-type: none"> <li>– IRT</li> <li>– RT</li> </ul> </li> <li>ациклический обмен данными:                             <ul style="list-style-type: none"> <li>– аварийные сообщения PROFINET</li> <li>– чтение/запись блока данных</li> <li>– TCP/IP</li> </ul> </li> </ul>
PROFINET базовые службы	<ul style="list-style-type: none"> <li>LLDP</li> <li>DC</li> <li>SNMP</li> </ul>
Обращение к данным процесса	Доступ к образу процесса: <ul style="list-style-type: none"> <li>– Subslot granular</li> <li>– Device granular</li> </ul>
Консистенция циклических данных	Каждый цикл обмена данными процесса может иметь соответствующую часть данных для IRT- и RT-коммуникации.

Функция	Описание
Топология сети	<ul style="list-style-type: none"> <li>• линейная</li> <li>• звездообразная</li> <li>• древовидная</li> </ul>
Информация из PN Gate	<ul style="list-style-type: none"> <li>• номер устройства</li> <li>• номер слота с соответствующими номерами субслотов</li> <li>• IO-адрес</li> <li>• диагностические адреса</li> <li>• идентификатор модуля (Vendor-ID и Modul-ID)</li> <li>• такты передачи и время обновления</li> </ul>
Активация/деактивация	Активация и деактивация устройств через API без появления аварийного сообщения
Автоматическое присвоение адреса	Присвоение имени и адреса на базе топологии
Число IO-устройств	Макс. 64 устройства
IO-область в контроллере	<ul style="list-style-type: none"> <li>• по 4096 байт In и Out</li> <li>• макс. число слотов: 2048</li> <li>• макс. байтов на слот/размер модуля: 254 байт</li> </ul>
Такт передачи:	<ul style="list-style-type: none"> <li>• RT-коммуникация: 1мс Время обновления RT <math>2^n</math> где n = 0 до 9 x такт передачи</li> <li>• IRT-коммуникация 1 мс- 4 мс с шагом в 250 мкс мин. такт передачи в 1 мс для 32 устройств. При этом допускается сокращение данных на устройство</li> </ul>

### 10.3.7.2 Условия для PN Gate

#### Аппаратное обеспечение

- SINAMICS CU320-2PN с версией микропрограммного обеспечения 4.5 или выше
- Плата связи Ethernet 20 (CBE20)
- Короткий Ethernet-кабель для соединения CBE20 и CU320-2 PN (X 132)  
Рекомендация: Ethernet-кабель с заказным номером MLFB: 6SL3060-4AB00-0AA0
- Аппаратная часть управления с Ethernet (100 Мбит/с или выше),  
к примеру, SIMATIC-Box IPC 427C.

#### ПО

- SIMATIC Step7 версия микропрограммного обеспечения 5.5 SP2 или выше
- STARTER версия микропрограммного обеспечения 4.3 или
- SIMOTION SCOUT версия микропрограммного обеспечения 4.3 или выше

## PROFINET версия

- SINAMICS PN Gate V2 совместим с PROFINET V2.2

## Объем поставки PN Gate Dev-Kit (Development Kit)

PN Gate Development Kit поставляется на DVD и содержит следующие компоненты:

1. Step7-Addon Setup
  - CD1  
Step7 5.2 SP2 (мин. требование)  
Общее разрешение с Step7 5.5 SP2, Starter 4.3, Sinamics V4.5,
2. PN Gate Driver
  - Bin  
Двоичные файлы драйвера в формате Tar.
  - Src  
Исходные файлы как Zip-файл.
  - Doc  
Документация Doxygen как Zip-файл. Документация Doxygen доступна в форматах HTML и PDF.
3. Example Application
  - PROFIdrive Basic
  - Двоичный код готового иллюстративного приложения (PROFIdrive)
  - Иллюстративный проект Step 7 HW-Konfig  
1 проект CU320-2 PN с 3 симулированными осями  
1 проект CU320-2 PN с 3 симулированными осями плюс ET200S
  - Иллюстративное приложение (PROFIdrive) в исходном коде
  - Doxygen Doku
4. Документация
  - German  
PN Gate документация на немецком языке.
5. English
  - PN Gate документация на английском языке.  
PN Gate Addon setup for STEP7 (installation of all necessary OMs, delivered with SINAMICS PN Gate DevKit CD)

Дополнительную информацию можно найти в "Руководство по проектированию SINAMICS S120 PN Gate".

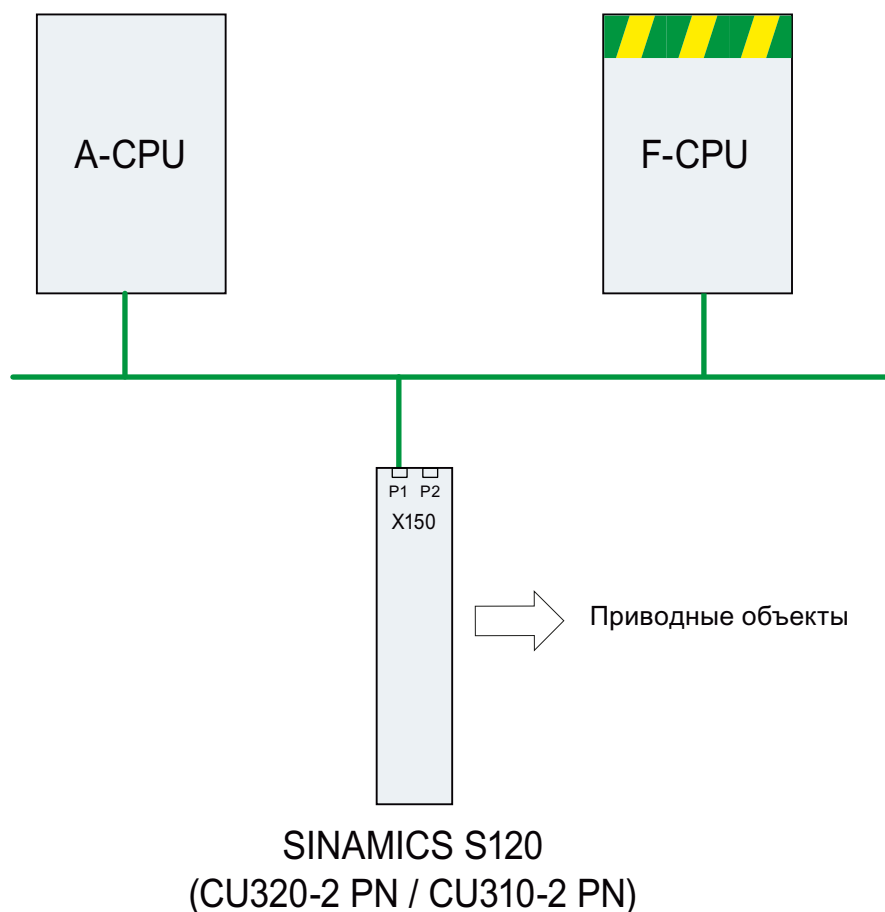
## 10.3.8 PROFINET с 2 контроллерами

### 10.3.8.1 Установки управляющего модуля

SINAMICS S120 позволяет выполнить одновременное подключение двух систем управления к одному управляющему модулю через PROFINET, к примеру, автоматизированной системы управления автоматизации (A-CPU) и Safety-системы управления (F-CPU)

Для этой коммуникации SINAMICS S поддерживает стандартные телеграммы 30 и 31, а также Siemens-телеграммы 901 и 902 для Safety-управления.

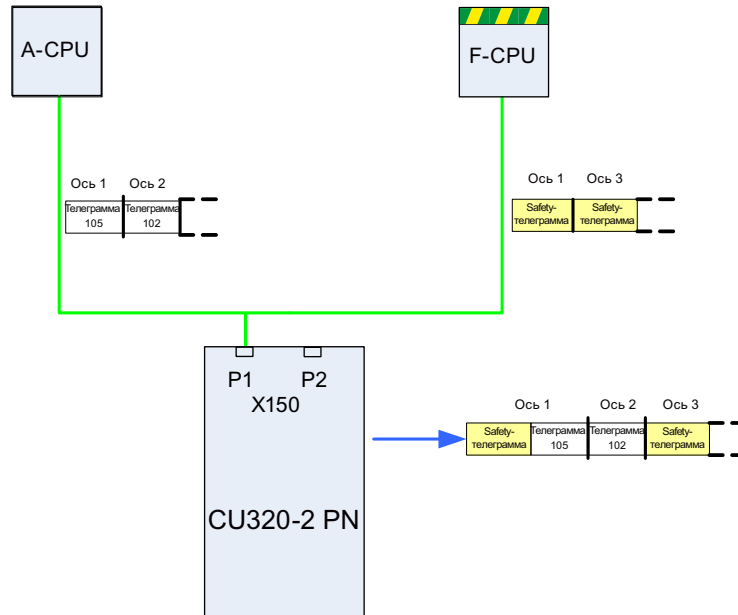
Рисунок ниже показывает принципиальную структуру этого варианта соединения на примере CU320-2 PN или CU310-2 PN.



Изображение 10-46 Обзор топологии PROFINET

## Пример

Рисунок ниже показывает иллюстративную конфигурацию привода с 3 осями. A-CPU передает стандартную телеграмму 105 для оси 1 и стандартную телеграмму 102 для оси 2. F-CPU передает PROFIsafe телеграмму 30 для оси 1 и оси 3 соответственно.



Изображение 10-47 Пример процесса коммуникации

## Конфигурация

Для конфигурирования соединения действовать следующим образом:

- Определить с помощью параметра  $r8929 = 2$ , что через PROFINET-интерфейс должны поступать данные от 2 систем управления.
- Разрешить с параметром  $r9601.3 = r9801.3 = 1$  PROFIsafe для осей 1 и 2.
- Спроектировать PROFINET-коммуникацию в **HW-Konfig** (см. раздел "Проектирование систем управления").
- При запуске системы приводная система через  $r8929 = 2$  определяет, что PROFINET-телеграммы ожидаются от 2 систем управления и устанавливает коммуникацию согласно проектированию в **HW-Konfig**.

## Примечание

При запуске приводной система сначала нужны данные конфигурации A-CPU, после чего он устанавливает циклическую коммуникацию с этим CPU с учетом ожидаемых телеграмм PROFIsafe.

Как только приводная система после получает конфигурацию F-CPU, и здесь устанавливается циклическая коммуникация и телеграммы PROFIsafe учитываются.

**! ВНИМАНИЕ****Отказ одного CPU**

Коммуникации через оба канала работают независимо друг от друга. При отказе одного CPU коммуникация с другим CPU не прерывается, а продолжает работать в обычном режиме. Выводятся сообщения об ошибках касательно выпавшего компонента. Устранить ошибку и квитировать сообщения, после этого связь с выпавшим CPU восстанавливается автоматически.

**10.3.8.2 Проектирование Shared Device**

Для проектирования обеих систем управления A-CPU и F-CPU в **HW-Konfig** существует следующие две возможности:

1. Обе системы управления проектируются с использованием функции Shared Device в общем проекте
2. Каждая система управления проектируется в отдельном проекте через GDSML.

В примере ниже описывается первая возможность проектирования.

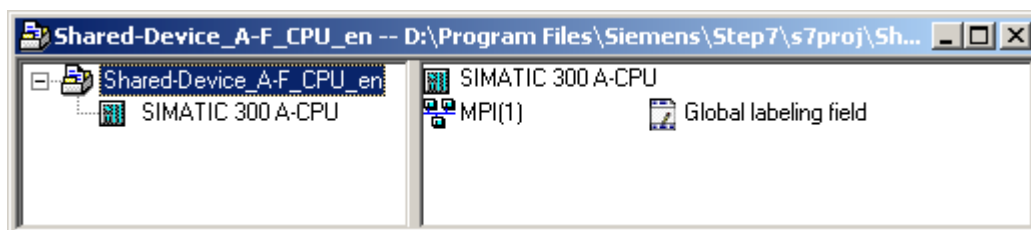
**Примечание**

Подробную информацию по проектированию с **HW-Konfig** можно найти в документации STEP7.

**Пример: Две системы управления в общем проекте**

Для этого запустит Step7:

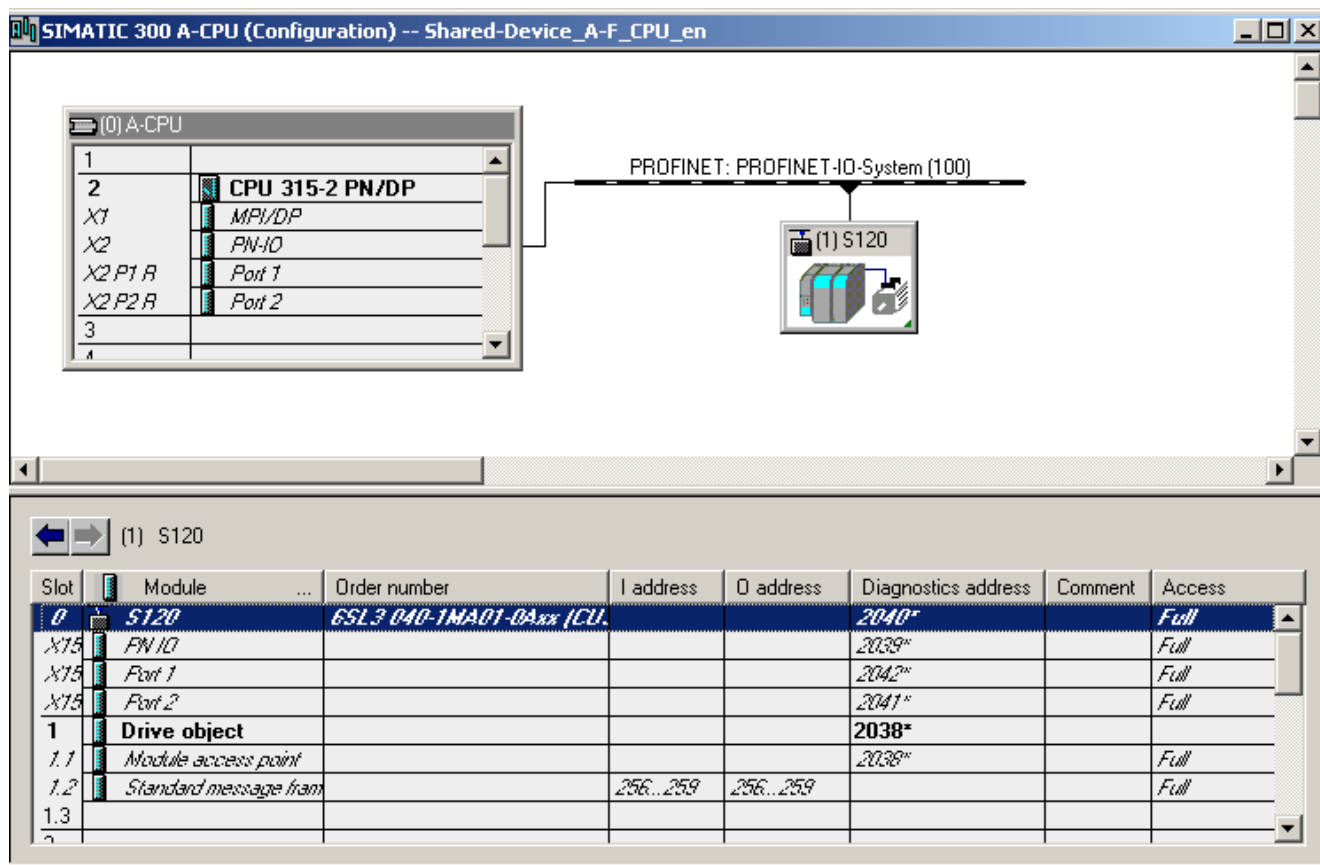
1. Создать в S7 для нового проекта систему управление приводом, в примере названо A-CPU, с SIMATIC 300.



Изображение 10-48 Создание нового проекта S7



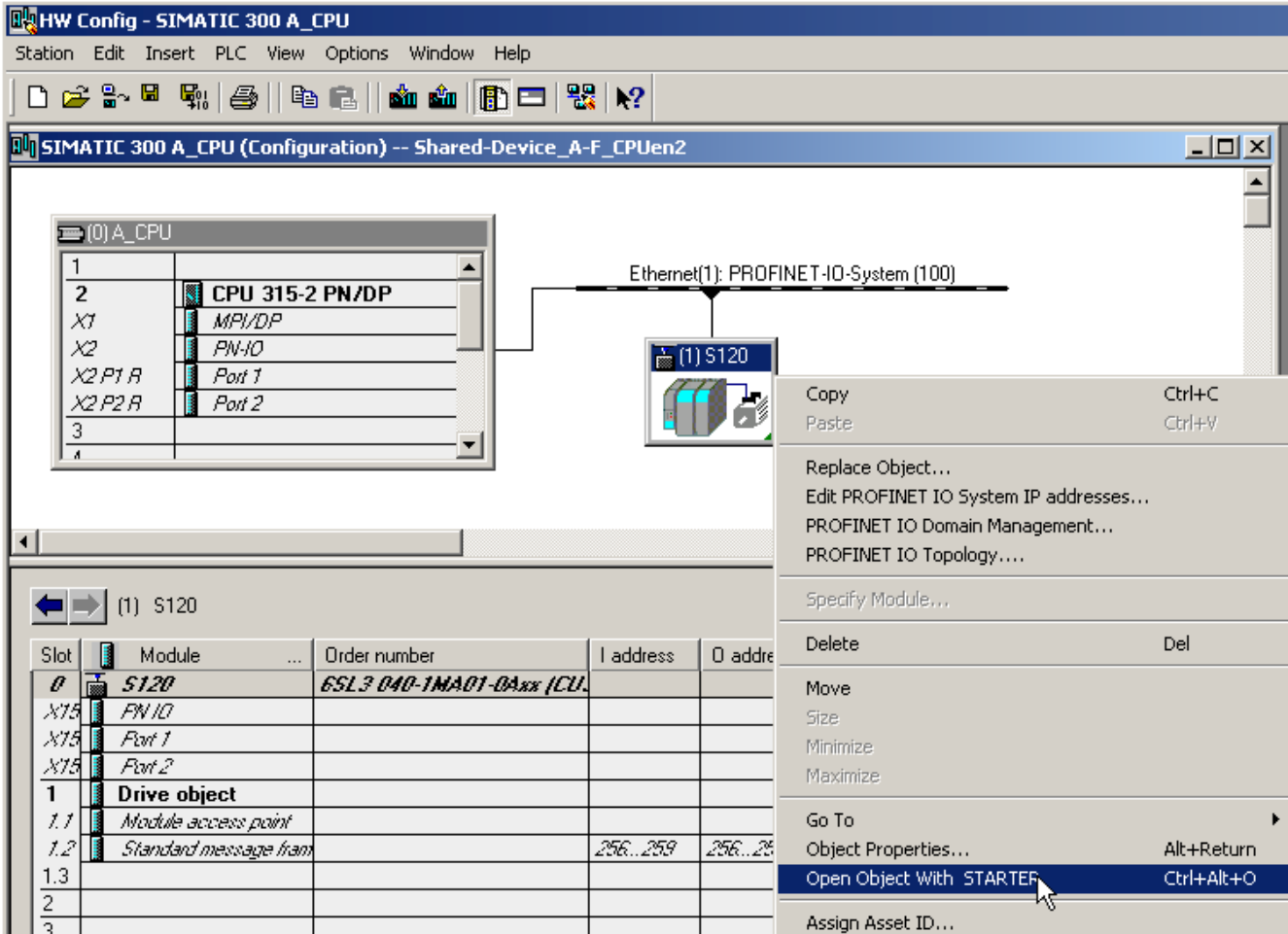
- Выбрать в HW-Konfig систему управления CPU 315-2 PN/DP и подключить как сеть связи PROFINET IO. Выбрать в качестве системы управления приводом S120 (в примере CU320-2 PN).



Изображение 10-49 Система управления приводом создана в HW-Konfig

- Щелкнуть на "Станция\Сохранить и компилировать" (Ctrl+S)  
Прежний проект сохраняется.

4. Открыть контекстное меню привода S120 и щелкнуть на "Открыть объект с STARTER", чтобы проектировать приводы в STARTER.



Изображение 10-50 Передача нового проекта из HW-Konfig в STARTER

**Окно STARTER открывается автоматически**

Проект отображается в окне навигации.

1. Установить в экспертном списке управляющего модуля параметр r8929 = 2.

285	p8922[0]	PN Default Gateway of Station	0	Operation	3	0	255
286	p8923[0]	PN Subnet Mask of Station	0	Operation	3	0	255
287	p8925	PN interface configuration	[0] No function	Operation	3		
288	p8929	PN remote controller number	2 Automation and Safety	Commissionin...	3		
289	r8930[0]	PN Name of Station active			3		
290	r8931[0]	PN IP Address of Station active			3		
291	r8932[0]	PN Default Gateway of Station active			3		

Изображение 10-51 r8929 из экспертного списка управляющего модуля

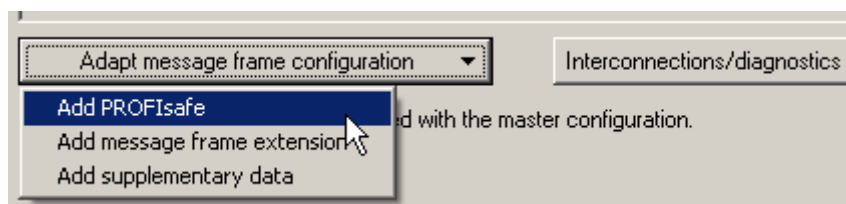
2. Сконфигурировать один блок питания и три привода с сервоуправлением. Для коммуникации устройства питания была выбрана телеграмма 370, а для приводов - стандартные телеграммы 1,2 и 3.
  - После щелкнуть в проекте "Сохранить и скомпилировать заново".
  - Щелкнуть в окне навигации "Коммуникация\конфигурация телеграмм".

Object	Drive object	-No.	Assigned controller	Message frame type	Input data		Output data	
					Length	Address	Length	Address
1	Supply_1	2		SIEMENS telegram 370, PZD-1/1	1	???.???	1	???.???
2	Drive_1	3		Standard telegram 1, PZD-2/2	2	???.???	2	???.???
3	Drive_2	4		Standard telegram 2, PZD-4/4	4	???.???	4	???.???
4	Drive_3	5		Standard telegram 3, PZD-5/9	9	???.???	5	???.???
5	Control_Unit	1	PN-IO	Free telegram configuration with BICO	2	256..259	2	256..259

**Without PZDs (no cyclic data exchange)**

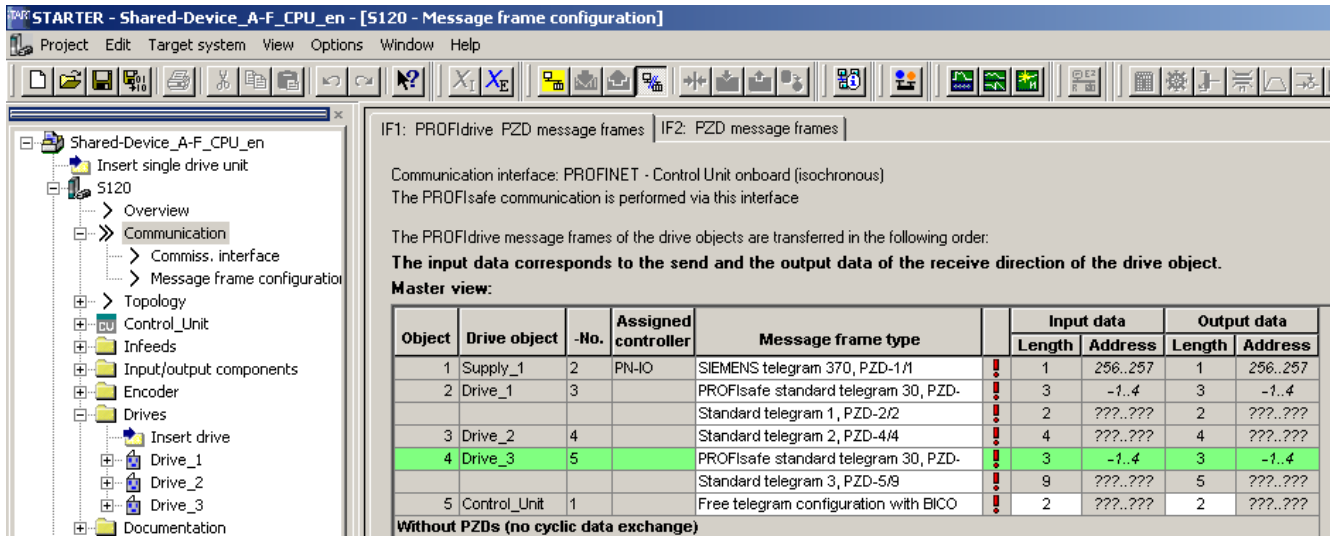
Изображение 10-52 Обзор телеграмм для PROFIdrive канал IF1

3. Добавить в "....." Safety-телеграммы 30 для 1-ого и 3-ого привода:
  - Щелкнуть в таблице на приводе, который необходимо контролировать с PROFIsafe.
  - Щелкнуть на кнопке "Согласовать конфигурацию телеграммы" и выбрать "Добавить PROFIsafe".



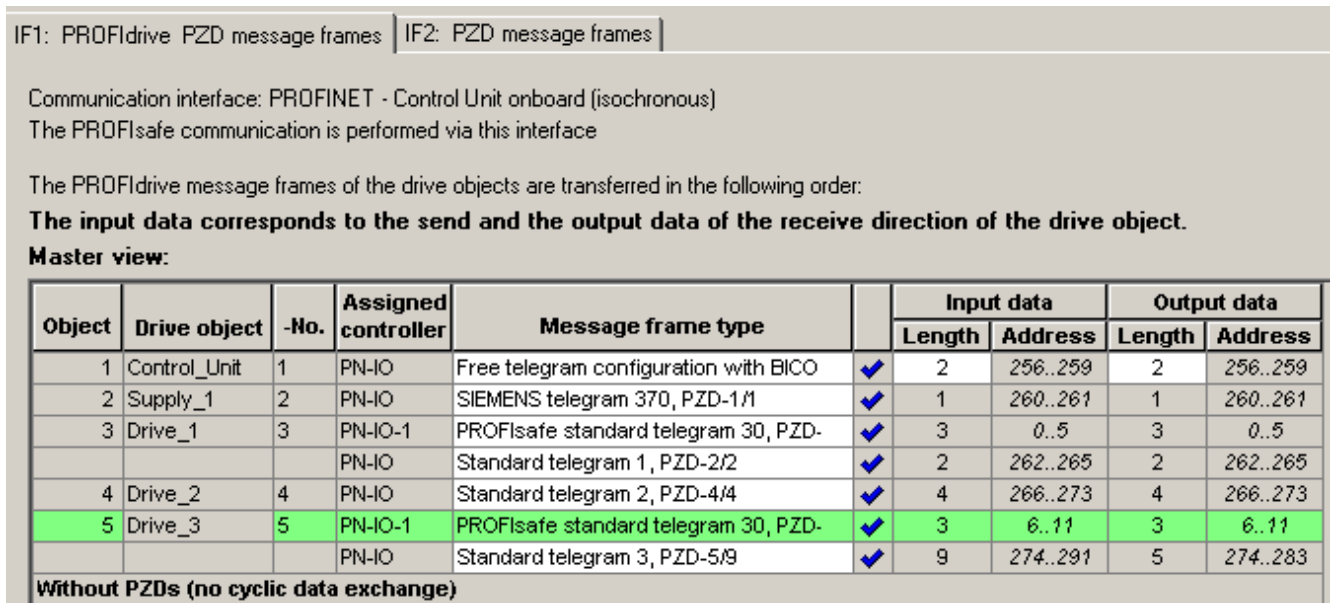
Изображение 10-53 Добавление PROFIsafe-телеграммы к приводу

4. В таблице PROFIdrive были добавлены PROFIsafe-телеграммы:



Изображение 10-54 Представление содержания телеграмм

5. Передать изменения телеграмм в HW-Konfig щелчком на "Установить адреса".

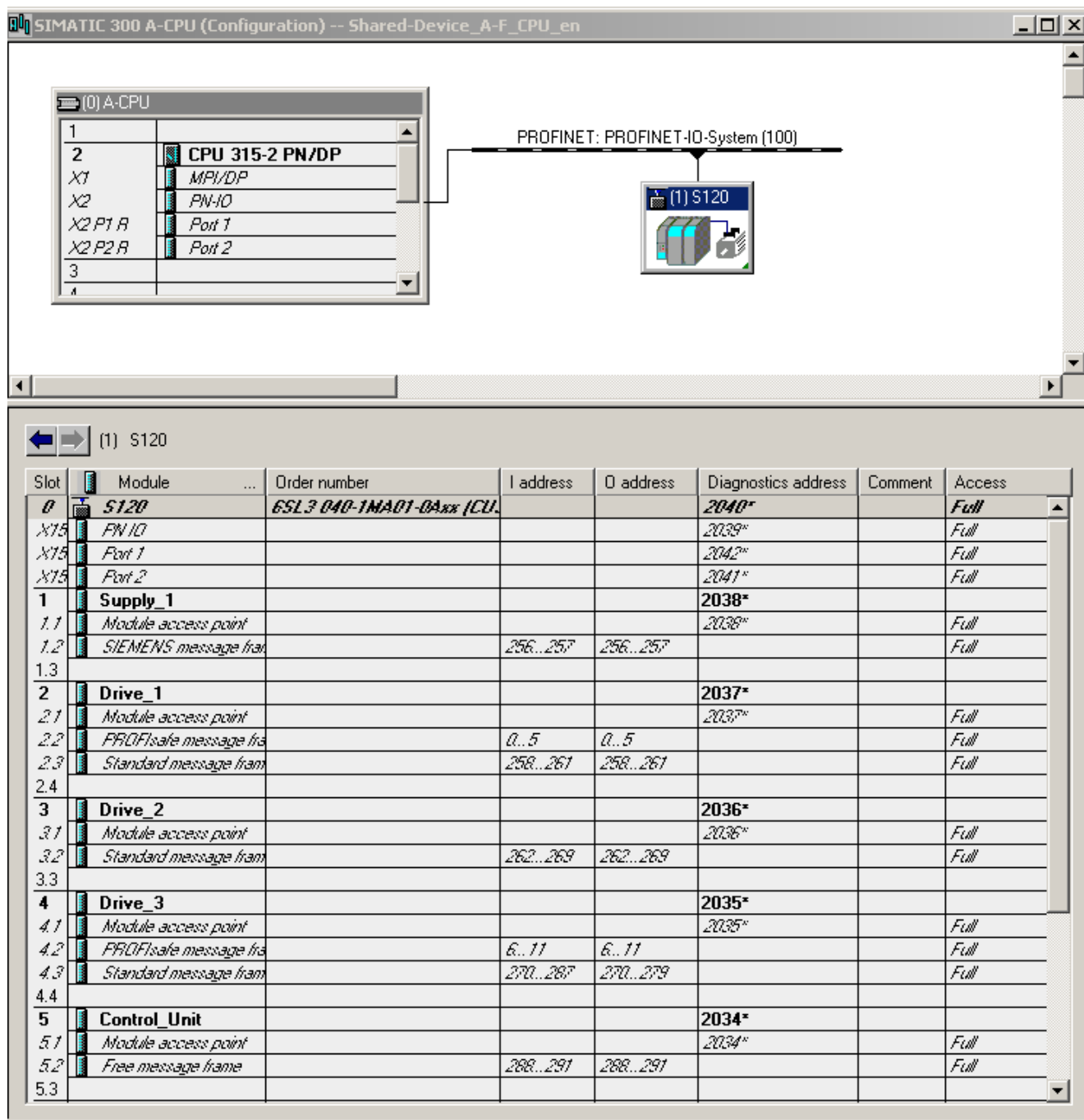


Изображение 10-55 Телеграммы были исправлены в HW-Konfig

6. После успешной передачи телеграмм в HW-Konfig красные восклицательные знаки заменяются галочками.

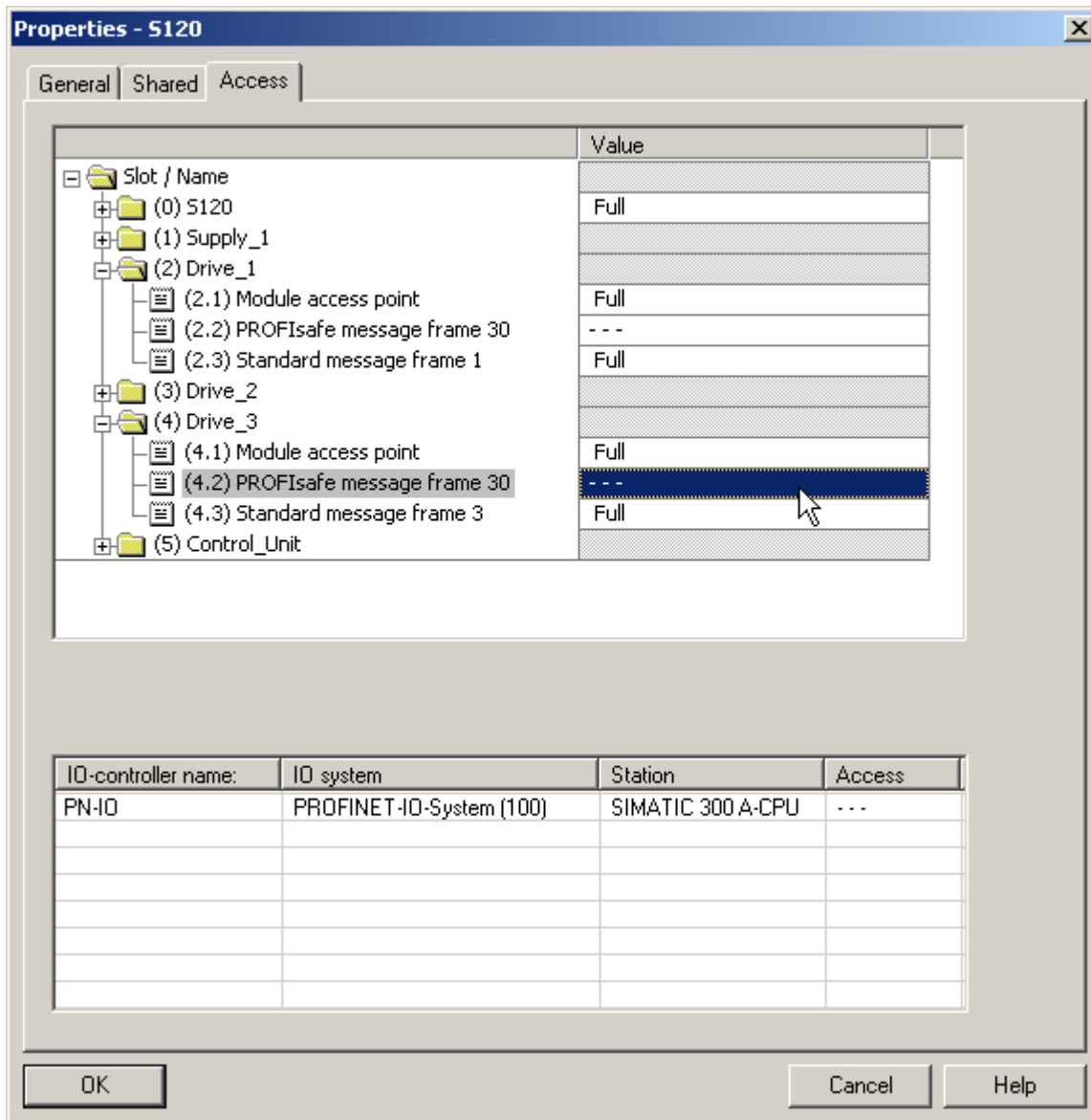
Проектирование Safety-системы управления:

1. Щелкнуть в окне HW-Konfig на компоненте "S120".



Изображение 10-56 Обновленный проект в HW-Konfig

2. Доступ всех телеграмм стоит на "полный". Для открытия системе управления PROFIsafe доступа к телеграммам 30, он должны быть разрешены.
  - Открыть щелчком правой кнопки мыши на компоненте S120 контекстное меню и щелкнуть слева на "Свойства объекта..."
3. В следующем окне заблокировать значение доступа телеграмм PROFIsafe для A-CPU.



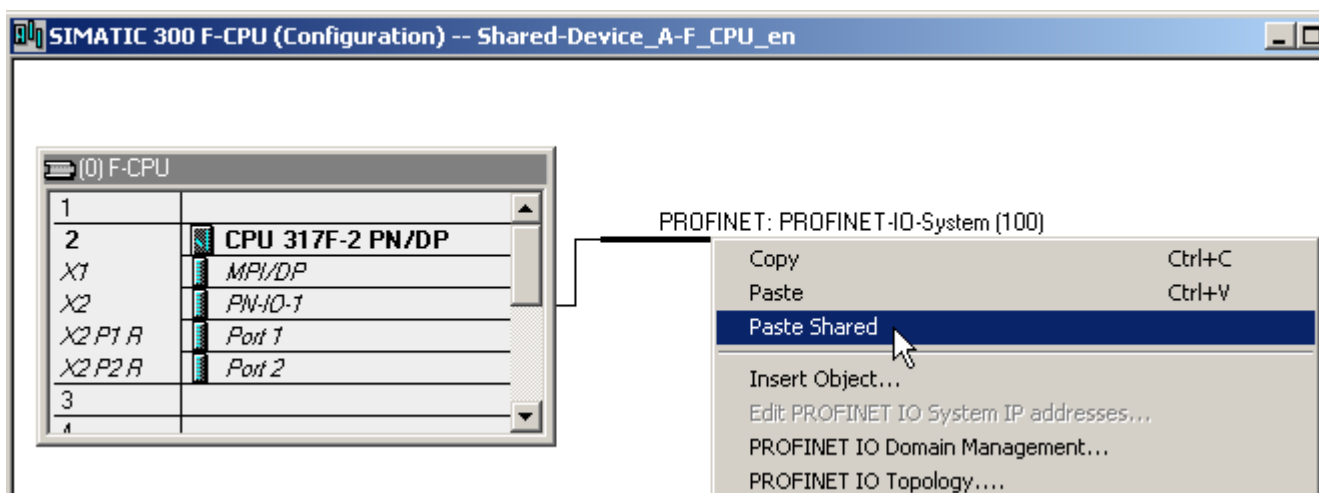
Изображение 10-57 Safety-телеграммы A-CPU разрешены

### Вставка PROFIsafe-системы управления в Step7

Система управления PROFIsafe проектируется точно также, как система управления приводом в Step7.

### Проектирование F-CPU в HW-Konfig

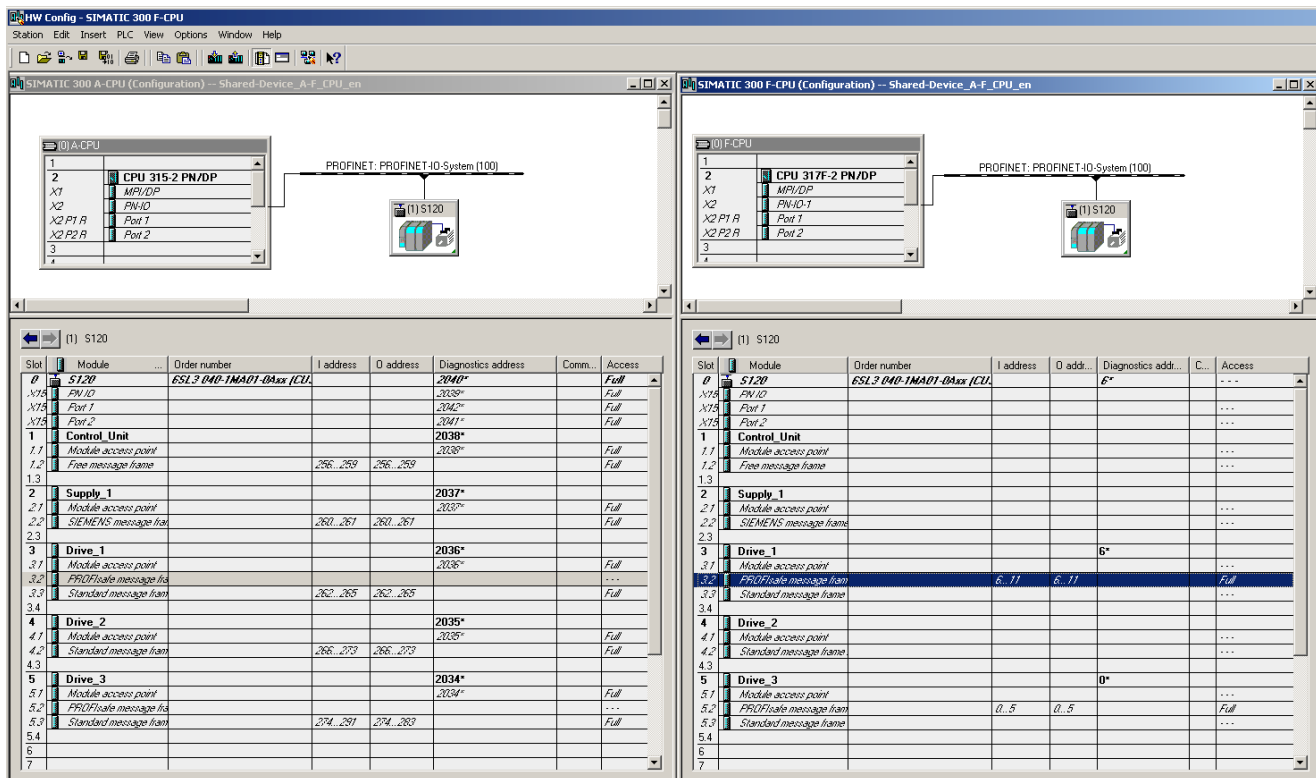
1. В качестве отличия от системы управления привода выбрать систему управления с поддержкой PROFIsafe, к примеру, CPU 317F-2 PN/DP. PROFIsafe-система управления была переименована вручную в "F-CPU".
2. Для коммуникации необходимо снова выбрать PROFINET IO.



Изображение 10-58 Конфигурация системы управления PROFIsafe

3. Щелкнуть в HW-Konfig на "Станция\Сохранить и компилировать".
4. Щелкнуть в окне системы управления привода на компоненте S120.
5. С "Обработать/копировать" запустить процесс копирования.
6. Вернуться в окно HW-Konfig системы управления PROFIsafe.
7. Щелчком правой кнопкой на ветви PROFINET.
8. Выбрать в контекстном меню "Вставить Shared". Система управления привода S120 подключается к PROFINET системы управления PROFIsafe. В таблице система управления PROFIsafe автоматически получила полный доступ для PROFIsafe-телеграмм 30.

10.3 Коммуникация через PROFINET IO



Изображение 10-59 Готовый новый проект в HW-Konfig

9. Щелкнуть в HW-Konfig на "Станция\Сохранить и компилировать".

10. После снова щелкнуть на "Открыть объект со STARTER"

После завершения последнего процесса сохранения в окне STARTER видно, что PROFIsafe-телеграммы согласованы с PN-IO-1, а телеграмм привода с PN-IO.

IF1: PROFIdrive PZD message frames | IF2: PZD message frames

Communication interface: PROFINET - Control Unit onboard (isochronous)  
 The PROFIsafe communication is performed via this interface

The PROFIdrive message frames of the drive objects are transferred in the following order:  
**The input data corresponds to the send and the output data of the receive direction of the drive object.**

**Master view:**

Object	Drive object	-No.	Assigned controller	Message frame type	Input data		Output data	
					Length	Address	Length	Address
1	Control_Unit	1	PN-IO	Free telegram configuration with BICO	2	256..259	2	256..259
2	Supply_1	2	PN-IO	SIEMENS telegram 370, PZD-1/1	1	260..261	1	260..261
3	Drive_1	3	PN-IO-1	PROFIsafe standard telegram 30, PZD-	3	0..5	3	0..5
			PN-IO	Standard telegram 1, PZD-2/2	2	262..265	2	262..265
4	Drive_2	4	PN-IO	Standard telegram 2, PZD-4/4	4	266..273	4	266..273
			PN-IO-1	PROFIsafe standard telegram 30, PZD-	3	6..11	3	6..11
5	Drive_3	5	PN-IO	Standard telegram 3, PZD-5/9	9	274..291	5	274..283

**Without PZDs (no cyclic data exchange)**

Изображение 10-60 Готовый новый проект в STARTER



Если в STARTER после каждого типа телеграммы стоят галочки, то проектирование Shared-Device завершено успешно.

### 10.3.8.3 Обзор важных параметров

#### Обзор важных параметров (см. Справочник по параметрированию SINAMICS S120/S150)

- p8929 PN Remote Controller число
- p9601 SI разрешение интегрированных в привод функций (управляющий модуль)
- p9801 SI разрешение интегрированных в привод функций (модуль двигателя)

### 10.3.9 PROFIenergy

PROFIenergy это управление энергией для производственного оборудования на базе протокола передачи данных PROFINET. Функциональность PROFIenergy объединена в профиль. Приводные устройства, имеющие функциональность PROFIenergy, могут получить свидетельство сертифицированной лаборатории. Сертифицированные устройства поддерживают команды PROFIenergy и реагируют согласно требованиям и рабочим состояниям.

#### Области использования для PROFIenergy

С помощью PROFIenergy возможен анализ, регулирование и оптимизация энергопотребления при простоях.

- Приводные устройства активируются и деактивируются по мере необходимости.
- Для этого приводные устройства предоставляют стандартизированные данные по потреблению для анализа.
- Отображается состояние PROFIenergy участвующих устройств.
- Временно ненужные приводы идентифицируются и отключаются согласно потребности.
- Состояние PROFIenergy через соединения BICO доступно для дальнейшей обработки, к примеру, для отключения ненужных вторичных систем.



Изображение 10-61 Области использования PROFIenergy

### Задачи PROFIenergy

Использование PROFIenergy увеличивает общую эффективность приводов и приводных систем. Для этого система управления передает команды PROFIenergy на участвующие устройства. Основываясь на текущих рабочих состояниях и требованиях PROFIenergy, устройства реагируют через их соответствующие функции PROFIenergy.

Благодаря целенаправленному временному отключению или установке на паузу неиспользуемых приводов и устройств достигаются следующие цели:

- Снижение энергозатрат
- Снижение тепловыделения
- Увеличение срока службы за счет сокращения эффективного времени работы

### Свойства PROFIenergy приводной системы SINAMICS S120

Устройства приводной системы SINAMICS S120 отвечают следующим требованиям:

- Устройства SINAMICS S120 сертифицированы для PROFIenergy
- Устройства SINAMICS S120 поддерживают PROFIenergy Class Type 3

## Команды PROFIenergy

Номер параметра	Команда PROFIenergy
r5600	PE_Mode_ID
p5601	PE_Mode_Attributes
p5602[0...1]	Time_min_Pause
r5603[0...1]	Time_to_Pause
r5604[0...1]	Time_to_operate
r5605[0...1]	Time_min_length_of_stay
p5606[0...1]	Time_max_length_of_stay
p5607	Mode_Power_Consumtion
r5608	Energy_Consumtion_to_Pause
r5609	Energy_Consumtion_to_Operate
r5610	Energy_Consumtion_to_Destination
p5611	Разрешить/блокировать общее энергосбережение
p5612[0...1]	Разрешить/блокировать энергосбережение устройства
r5613	BO: энергосбережение активно/не активно

Параметры r5600 до r5610 это стандартные параметры PROFIenergy.

Параметры от p5611 это специальные параметры PROFIenergy изготовителя.

### 10.3.9.1 Функциональные схемы и параметры

#### Функциональные схемы (см. Справочник по параметрированию SINAMICS S120/S150)

- 2610 ЦПУ - устройство управления

#### Обзор важных параметров (см. Справочник по параметрированию SINAMICS S120/S150)

- r5600 PE\_Mode\_ID
- p5602[0...1] PE минимальная пауза режима энергосбережения
- p5606[0...1] PE макс. время остановки режима энергосбережения
- p5611 PE разрешить/блокировать общее энергосбережение
- p5612[0...1] PE разрешить/блокировать свойства энергосбережения
- r5613 BO: энергосбережение активно/не активно

## 10.4 Коммуникация через SINAMICS Link

### 10.4.1 Основы SINAMICS Link

Приводное устройство (с номером участника) чаще всего состоит из управляющего модуля и нескольких подключенных к нему приводных объектов (DOs). SINAMICS Link обеспечивает прямой обмен данными между макс. 64 управляющими модулями CU320-2PN или CU320-2DP или CUD. Для функциональности SINAMICS Link необходим дополнительный модуль CBE20. Все участвующие управляющие модули должны быть оснащены CBE20. Возможностями использования, к примеру, являются:

- Распределение моментов в случае n приводов
- Каскадирование заданного значения в случае n приводов
- Распределение нагрузки физически-связанных приводов
- Функция Master-Slave для электропитания
- Связи между SINAMICS DC-MASTER и SINAMICS S120

#### Условия

Для работы SINAMICS Link должны быть выполнены следующие условия:

- r2064[1]: время цикла шины (T<sub>dp</sub>) должен быть целым кратным от p0115[0] (такт регулятора тока).
- r2064[2]: время цикла мастер (T<sub>marc</sub>) должен быть целым кратным от p0115[1] (такт регулятора скорости).
- Такт регулятора тока должен быть установлен на 250 мкс или 500 мкс. Такт в 400 мкс недопустим. При 400 мкс выводится предупреждение A01902[4]. Для устранения установить такт регулятора тока с p0115[0] на 500 мкс.

---

#### Примечание

Функция "SINAMICS Link" недоступна для управляющего модуля CU310-2.

---

#### Примечание

##### SINAMICS Link для формата шасси

Для следующих устройств формата шасси необходимо установить параметр p0115[0] вручную на 250 мкс или 500 мкс:

- 3 AC 380 - 480 В: все устройства с ном. током I<sub>n</sub> ≥ 605 А
  - 3 AC 500 - 690 В: все устройства
-

## Передаваемые и принимаемые данные

Телеграмма SINAMICS Link содержит 16 секций (0...15) для данных процесса (PZD1...16). Каждые PZD имеют длину точно в 1 слово (= 16 бит). Ненужные секции автоматически заполняются нулями.

Секция	0	1	2	3	4	5	6	7	8	9	10	11	12	13	14	15
PZD	1	2	3	4	5	6	7	8	9	10	11	12	13	14	15	16

SINAMICS Link содержание телеграммы

Каждый участник SINAMICS Link может отправить в такте передачи 1 телеграмму с 16 PZD. Каждый участник принимает все отправляемые телеграммы. Один участник в такте передачи может выбрать и обработать до 16 PZD из всех принятых телеграмм. Могут передаваться и приниматься простые и двойные слова. Двойные слова должны записываться в 2 следующих друг за другом PZD.

Граничные условия:

- Одни PZD могут быть переданы или приняты в телеграмме только один раз. Если одни PZD встречаются в телеграмме несколько раз, то выводится предупреждение A50002 или A50003.
- Загрузка собственных передаваемых данных невозможна. Выводится предупреждение A50006.
- Макс. число PZD, которые могут быть получены и переданы, также зависит от приводного объекта. Число обрабатываемых PZD соответствует коммуникации по PROFIdrive, но у SINAMICS Link ограничено макс. до 16PZD.

## Время передачи

С SINAMICS Link возможно время передачи в 1000 мкс (при такте регулятора макс. 500 мкс; синхронный такт шины 500 мкс).

## Такт шины и число участников

Такт шины SINAMICS Link может работать с синхронизацией с тактом регулятора тока или без таковой.

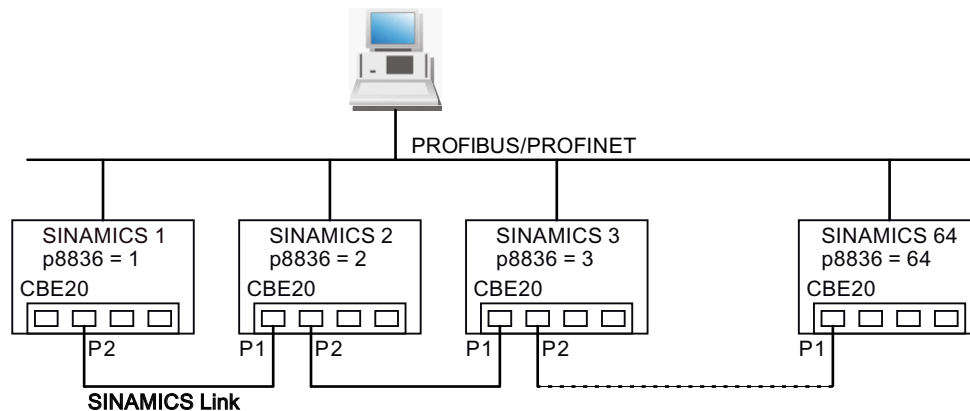
Синхронизированный режим устанавливается с  $r8812[0] = 1$ . Тогда через SINAMICS Link могут выполнять коммуникацию до 16 участников. Для этого установить макс. число участников с  $r8811 = 16$ .

В не синхронизированном режиме такт шины SINAMICS Link с  $r8812[1]$  может быть установлен между 1000 мкс и 2000 мкс. Тогда через  $r8811$  макс. 64 участника SINAMICS Link могут связываться друг с другом.

После изменения параметров  $r8811$  и  $r8812$  выполнить POWER ON, чтобы применить установки.

## 10.4.2 Топология

Для SINAMICS Link разрешается только линейная топология со следующей структурой. Установки параметров должны быть выполнены вручную в экспертных списках управляющих модулей и приводных объектов. Для этого рекомендуется использовать ПО для ввода в эксплуатацию STARTER.



Изображение 10-62 Максимальная топология

- При установке SINAMICS Link, CBE20 всегда работает через IF1.
- Тогда встроенные интерфейсы шины управляющего модуля, к примеру, для PROFIBUS или PROFINET, работают через IF2.
- Ввести вручную номера соответствующих участников в параметр r8836 в растущей последовательности, начиная с 1.
- Если установлено r8836 = 0, то участник и вся последующая ветвь для SINAMICS Link отключена.
- Пропуски в нумерации не допускаются.
- Соответствующие IP-адреса присваиваются автоматически, но скрыты.
- Участник с номером 1 это автоматически Sync-Master коммуникации.
- Возможно макс. 64 участника при такте коммуникации между 1000 мкс и 2000 мкс.
- Возможно макс. 16 участников в режим тактовой синхронизации при 500 мкс.
- Порты CBE20 обязательно должны быть подключены согласно рисунку выше. Порт 2 (P2) участника n всегда соединяется с портом 1 (P1) участника n+1.
- Порты 3 и 4 у CBE20 в режиме работы SINAMICS Link отключены.

### 10.4.3 Конфигурирование и ввод в эксплуатацию

Для ввода в эксплуатацию действовать следующим образом:

1. Установить параметр управляющего модуля r0009 = "Конфигурация устройств".
2. Установить параметр управляющего модуля r8835 = 3 (SINAMICS Link).
3. Установить параметры r2037 приводных объектов на "2".
4. Присвоить участникам в параметре r8836 номера участников SINAMICS Link. Первый управляющий модуль всегда получает номер 1. Номер участника 0 означает, что SINAMICS Link для этого управляющего модуля отключен. При этом учитывать приведенные в "Топологии" сведения.
5. Установить параметр управляющего модуля r0009 = 1 -> "Готовность".
6. Выполнить "Копировать RAM в ROM".
7. Выполнить POWER ON (выключить/включить управляющий модуль).

#### Передача данных

В этом примере первый участник Управляющий модуль 1 имеет два приводных объекта, привод 1 и привод 2. Для передачи данных действовать следующим образом:

1. Определить для каждого приводного объекта в его параметре r2051[0...15], какие данные (PZD) должны быть переданы. Данные одновременно резервируются в секции передачи r8871[0...15].
2. Двойные слова должны быть внесены в r2061[x]. Данные в два слова одновременно записываются в r8861[0...15].
3. Согласовать для каждого приводного объекта передаваемые параметры в r8871[0...15] с секцией передачи собственного участника.

Таблица 10- 65 Сводка передаваемых данных привода 1 (DO2)

r2051[x] Индекс	r2061[x] Индекс	Содержание	Из пара- метра	Секции в буфере передачи r8871[x]	
				x	PZD
0	-	ZSW1	r0899	0	PZD 1
-	1	Фактическое значение скорости 1 часть	r0061[0]	1	PZD 2
-		Фактическое значение скорости 2 часть		2	PZD 3
-	3	Фактическое значение момента 1 часть	r0080	3	PZD 4
-		Фактическое значение момента 2 часть		4	PZD 5
5	-	Текущий код ошибки	r2131	5	PZD 6
...		...		...	...
15	-	0	0	15	PZD 16

Таблица 10- 66 Сводка передаваемых данных привода 2 (DO3)

r2051[x] Индекс	r2061[x] Индекс	Содержание	Из пара- метра	Секции в буфере передачи r8871[x]	
				x	PZD
0	-	ZSW1	r0899	6	PZD 7
-	1	Фактическое значение скорости 1 часть	r0061[0]	7	PZD 8
-		Фактическое значение скорости 2 часть		8	PZD 9
-	3	Фактическое значение момента 1 часть	r0080	9	PZD 10
-		Фактическое значение момента 2 часть		10	PZD 11
5	-	Текущий код ошибки	r2131	11	PZD 12
...		...		...	...
15	-	0	0	15	PZD 16

Таблица 10- 67 Сводка передаваемых данных управляющего модуля 1 (DO1)

r2051[x] Индекс	r2061[x] Индекс	Содержание	Из пара- метра	Секции в буфере передачи r8871[x]	
				x	PZD
0	-	Управляющее слово - Ошибки/предупреждения	r2138	12	PZD 13
-	1	Отсутствующие разрешения 1 часть	r0046	13	PZD 14
-		Отсутствующие разрешения 2 часть		14	PZD 15
...		...		...	...
15	-	0	0	15	PZD 16

Секция передачи PZD 16 не нужна для этой телеграммы и поэтому заполняется нулем.

1. Двойные слова (к примеру, 1 + 2) получают две последовательные секции передачи, к примеру, r2061[1] => r8871[1] = PZD 2 и r8871[2] = PZD 3.
2. Последующие PZD внести в следующие секции параметров r2051[x] или r2061[2x].
3. Неиспользованные секции r8871 заполняются нулями.
4. В параметре r8871[0...15] последовательность PZD в передаваемой телеграмме этого участника определяется элементами в требуемых секциях.
5. При следующем такте шины телеграмма передается.

## Получение данных

Переданные телеграммы всех участников одновременно доступны на SINAMICS Link. Каждая телеграмма имеет длину в 16 PZD. Каждая телеграмма имеет маркировку отправителя. Из всех телеграмм выбираются те PZD, которые должны быть получены. Можно обработать макс. 16 PZD.



**Примечание**

Если с r2037 = 2 обработка бита 10 не была деактивирована, то первым словом принимаемых данных (PZD 1) должно быть управляющее слово с установкой Бит 10 = 1.

В этом примере управляющий модуль 2 получает выбранные данные из телеграммы управляющего модуля 1. Для получения данных действовать следующим образом:

1. Ввести в параметр r8872[0...15] адрес участника, один или несколько PZD которого необходимо прочитать (к примеру, r8872[3] = 1 => у участника 1 загрузить PZD 4, r8872[15] = 0  $\hat{=}$  не загружать PZD 16).
2. Ввести в параметр r2050[0...15] номер PZD, которые необходимо прочитать.
3. Если PZD это двойное слово, ввести номера PZD в параметр r2060[0...15].

Таблица 10- 68 Принимаемые данные для управляющего модуля 2

От отправителя		Получатель					
Передача из	Тел.слово r8871[x]	Адрес r8872[x]	Буфер приема r8870[x]	Передать данные в		Параметр	Содержание
				r2050[x]	r2060[x]		
r2051[0]	0	1	PZD 1	0	-	r0899	ZSW1
r2061[1]	1	1	PZD 2	-	1	r0061[0]	Фактическое значение скорости 1 часть
	2	1	PZD 3	-		r0061[0]	Фактическое значение скорости 2 часть
r2061[2]	3	1	PZD 4	-	3	r0080	Фактическое значение момента 1 часть
	4	1	PZD 5	-			Фактическое значение момента 2 часть
r2051[5]	5	1	PZD 6	5	-	r2131	Текущий код ошибки
r2051[4]	6	1	PZD 7	6	-	r0899	ZSW1
r2061[5]	7	1	PZD 8	-	7	r0061[0]	Фактическое значение скорости 1 часть
	8	1	PZD 9	-			Фактическое значение скорости 2 часть
r2061[6]	9	1	PZD 10	-	9	r0080	Фактическое значение момента 1 часть
	10	1	PZD 11	-			Фактическое значение момента 2 часть
r2051[7]	11	1	PZD 12	11	-	r2131	Текущий код ошибки
r2051[8]	12	1	PZD 13	12	-	2138	Управляющее слово - Ошибки/предупреждения
r2061[9]	13	1	PZD 14	-	13	r0046	Отсутствующие разрешения 1 часть
	14	1	PZD 15	-			Отсутствующие разрешения 2 часть
-	15	1	PZD 16	15	-	0	Пусто

Тел. слово = слово телеграммы

**Примечание**

Для двойного слова должны быть последовательно считаны 2 PZD. Загрузить 32-битное заданное значение, находящее в PZD 2+PZD 3 телеграммы от участника 2, и отобразить его на PZD 2+PZD 3 участника 1:  
 $r8872[1] = 2$ ,  $r8870[1] = 2$ ,  $r8872[2] = 2$ ,  $r8870[2] = 3$

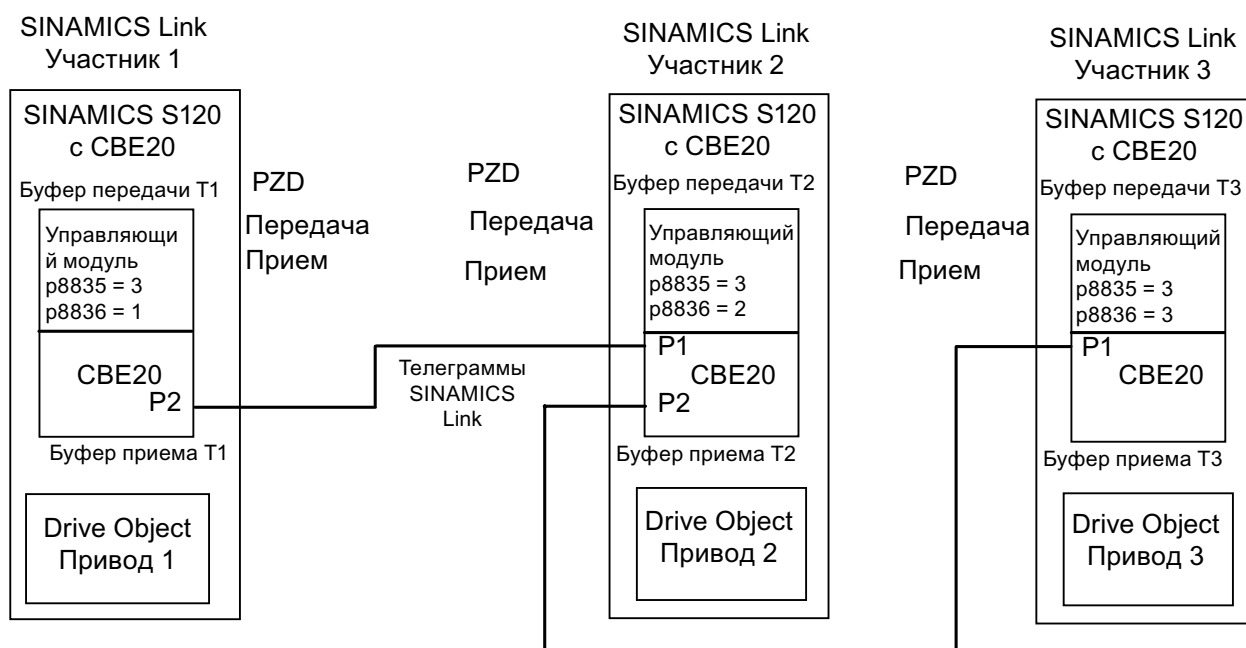
**Активация**

Для активации соединений SINAMICS Link выполнить POWER ON для всех участников. Значения  $r2051[x]/2061[2x]$  и связи параметров для чтения  $r2050[x]/2060[2x]$  могут быть изменены без POWER ON.

**10.4.4 Пример**

**Постановка задачи**

Спроектировать SINAMICS Link для трех участников при передаче с тактовой синхронизацией. Каждый участник этого примера состоит их приводной структуры с одним CU320-2PN, одной CBE20 и одним сервоприводом. Каждый участник передает одну телеграмму и забирает PZDs (слова данных процесса) из телеграмм, ожидающих на SINAMICS Link. Фактическое значение момента из приводного объект 2 должно быть подключено как заданное значение момента для приводного объекта 3. Должны быть переданы следующие значения:



Изображение 10-63 SINAMICS Link пример проектирования

**Передача:**

- Первая телеграмма: Передаваемых данных участника 1
  - r0898 CO/BO: управляющее слово 1 приводной объект 1 (1 x PZD)
  - r0062 CO: заданное значение скорости, приводной объект 2 (2 x PZD)
  - r0079 CO: заданное значение момента общее (2 x PZD)
- Вторая телеграмма: Передаваемых данных участника 2
  - r0899 CO/BO: слово состояния 1 приводной объект 2 (1 x PZD)
  - r0021 CO: фактическое значение скорости, приводной объект 2 (2 x PZD)
  - r0031 CO: фактическое значение момента, приводной объект 2 (2 x PZD)
- Третья телеграмма: Передаваемые данные участника
  - r0899 CO/BO: слово состояния 1 приводной объект 3 (1 x PZD)
  - r0021 CO: фактическое значение скорости, приводной объект 3 (2 x PZD)
  - r0031 CO: фактическое значение момента, приводной объект 3 (2 x PZD)

**Прием:**

- Первый участник: Принимаемые данные с фактическими значениями от участника 2 и 3
  - r0899 CO/BO: слово состояния 1 приводной объект 2 (1 x PZD)
  - r0021 CO: фактическое значение скорости, приводной объект 2 (2 x PZD)
  - r0031 CO: фактическое значение момента, приводной объект 2 (2 x PZD)
  - r0899 CO/BO: слово состояния 1 приводной объект 3 (1 x PZD)
  - r0021 CO: фактическое значение скорости, приводной объект 3 (2 x PZD)
  - r0031 CO: фактическое значение момента, приводной объект 3 (2 x PZD)
- Второй участник: Принимаемые данные с заданными значениями от участника 1
  - r0898 CO/BO: управляющее слово 1 приводной объект 1 (1 x PZD): Участник 1
  - r0062 CO: заданное значение скорости, приводной объект 2 (2 x PZD): Участник 1
- Третий участник: Принимаемые данные с заданными значениями от участника 1 и 2
  - r0898 CO/BO: управляющее слово 1 приводной объект 1 (1 x PZD): Участник 1
  - r0031 CO: фактическое значение момента, приводной объект 2 (2 x PZD):  
Участник 2

**Экспликация**

- r0898 CO/BO: управляющее слово 1 от участника 1: STW1\_T1
- r0899 CO/BO: слово состояния 1 от участника 2: ZSW1\_T2
- r0021 CO: фактическое значение скорости, приводной объект: n\_ist\_A2\_a и n\_ist\_A2\_b
- r0062 CO: заданное значение скорости n\_soll\_A2\_a и n\_soll\_A2\_b
- r0031 Фактическое значение момента, приводной объект: m\_ist\_A2\_a и m\_ist\_A2\_b
- r0079 CO: заданное значение момента, приводной объект: m\_soll\_A2\_b и m\_soll\_A2\_b
- Телеграмма 1/2/3 = телеграмма участника 1/2/3

STW и ZSW имеют длину в одно слово (16 бит) и им в телеграмме требуется PZD. n\_ist, n\_soll, m\_ist и m\_soll имеют длину 2 слова (32 бита) каждое и им требуется 2 следующих друг за другом PZD.

Таблица 10- 69 Индексы

Индекс	Содержание
A1	Приводной объект 1
A2	Приводной объект 2
A3	Приводной объект 3
T1	Участник 1
T2	Участник 2
T3	Участник 3
a	Бит 0-15 из слова данных (первая часть)
b	Бит 16-31 из слова данных (вторая часть)

### Принцип действий

Параметры могут устанавливаться только в экспертных списках приводных объектов.

1. Программатор подключен к участнику 1.
2. Установить для всех участников (управляющих модулей) p0009 = 1, чтобы изменить конфигурацию устройств.
3. Установить для всех участвующих управляющих модулей режим работы SINAMICS Link:
  - p8835 = 3
4. Присвоить номера участников для участвующих устройств:
  - участник 1: p8836 = 1
  - участник 2: p8836 = 2
  - участник 3: p8836 = 3
5. Установить все CBE20 на режим тактовой синхронизации с p8812.0 = 1.
6. Установить макс. число участников с p8811 = 16.
7. Для работы выполнить сброс на p0009 = 0.
8. Выполнить копирование RAM в ROM, чтобы сохранить измененную настройку в управляющий модуль.
9. Выполнить POWER ON, чтобы активировать измененную конфигурацию и новые установки в CBE20.  
Теперь видны параметры для проектирования SINAMICS Link.

### Определение передаваемых данных

Определить передаваемые данные участника 1 (управляющий модуль и приводной объект 1). Приводным объектом 1 должны быть переданы управляющее слово STW1, заданное значение скорости и заданное значение момента:

1. Поместить параметр r0898 в передаваемый параметр p2051[0]. p2051[0] записывается в секцию передачи r8871[0] и согласуется с PZD 1.
2. Т.к. параметр r0062 имеет длину 32 бита, поместить r0062 в передаваемый параметр p2061[1]. p2061[1] записывается в секции передачи r8871[1] и r8871[2] и согласуется с PZD 2 и PZD 3.
3. Т.к. параметр r0079 имеет длину 32 бита, поместить r0079 в передаваемый параметр p2061[3]. p2061[3] записывается в секции передачи r8871[3] и r8871[4] и согласуется с PZD 4 и PZD 5.
4. Прочие секции остаются пустыми.

Таблица 10- 70 Передаваемая телеграмма участника 1

Передаваемые параметры	Переданные параметры	Содержание	r8871[x] x	Секция в телеграмме
p2051[0]	r0898	STW1_T1	0	PZD 1
p2061[1]	r0062	n_soll_A2_a	1	PZD 2
		n_soll_A2_b	2	PZD 3
p2061[3]	r0079	m_soll_A2_a	3	PZD 4
		m_soll_A2_b	4	PZD 5
...	0	0	...	...
p2051[15]	0	0	15	PZD 16

Определить передаваемые данные участника 2 (приводной объект 2). Приводным объектом 2 должны быть переданы слово состояния ZSW1, фактическое значение скорости и фактическое значение момента:

1. Поместить параметр r0899 в передаваемый параметр p2051[0]. p2051[0] записывается в секцию передачи r8871[0] и согласуется с PZD 1.
2. Т.к. параметр r0021 имеет длину 32 бита, поместить r0021 в передаваемый параметр p2061[1]. p2061[1] записывается в секции передачи r8871[1] и r8871[2] и согласуется с PZD 2 и PZD 3.
3. Параметр r0031 также имеет длину в 32 бита. Поэтому поместить r0031 в передаваемый параметр p2061[3]. p2061[3] записывается в секции передачи r8871[3] и r8871[4] и согласуется с PZD 4 и PZD 5.
4. Прочие секции остаются пустыми.

Таблица 10- 71 Передаваемая телеграмма участника 2

Передаваемые параметры	Переданные параметры	Содержание	р8871[x] x	Секция в телеграмме
p2051[0]	r0899	ZSW1_T2	0	PZD 1
p2061[1]	r0021	n_ist_A2_a	1	PZD 2
		n_ist_A2_b	2	PZD 3
p2061[3]	r0031	m_ist_A2_a	3	PZD 4
		m_ist_A2_b	4	PZD 5
...	0	Пусто	...	...
2051[15]	0	Пусто	15	PZD 16

Определить передаваемые данные участника 3 (приводной объект 3). Приводным объектом 3 должны быть переданы слово состояния ZSW1, фактическое значение скорости и фактическое значение момента:

1. Поместить параметр r0899 в передаваемый параметр p2051[0]. p2051[0] записывается в секцию передачи р8871[0] и согласуется с PZD 1.
2. Т.к. параметр r0021 имеет длину 32 бита, поместить r0021 в передаваемый параметр p2061[1]. p2061[1] записывается в секции передачи р8871[1] и р8871[2] и согласуется с PZD 2 и PZD 3.
3. Параметр r0031 также имеет длину в 32 бита. Поэтому поместить r0079 в передаваемый параметр p2061[3]. p2061[3] записывается в секции передачи р8871[3] и р8871[4] и согласуется с PZD 4 и PZD 5.
4. Прочие секции остаются пустыми.

Таблица 10- 72 Передаваемая телеграмма участника 3

Передаваемые параметры	Переданные параметры	Содержание	р8871[x] x	Секция в телеграмме
p2051[0]	r0899	ZSW1_T3	0	PZD 1
p2061[1]	r0021	n_ist_A2_a	1	PZD 2
		n_ist_A2_b	2	PZD 3
p2061[3]	r0031	m_ist_A2_a	3	PZD 4
		m_ist_A2_b	4	PZD 5
...	0	Пусто	...	...
2051[15]	0	Пусто	15	PZD 16

## Определение принимаемых данных

Определить для участника 1 отправителя принимаемых данных:

- Определить, от какого участника должны быть получены данные:
  - PZD 1 из телеграммы 2: r8872[0] = 2
  - PZD 1 из телеграммы 3: r8872[1] = 3
  - PZD 2 из телеграммы 2: r8872[2] = 2
  - PZD 3 из телеграммы 2: r8872[3] = 2
  - PZD 2 из телеграммы 3: r8872[4] = 3
  - PZD 3 из телеграммы 3: r8872[5] = 3
  - PZD 4 из телеграммы 2: r8872[6] = 2
  - PZD 5 из телеграммы 2: r8872[7] = 2
  - PZD 4 из телеграммы 3: r8872[8] = 3
  - PZD 5 из телеграммы 3: r8872[9] = 3
- Определить секции во входном буфере (r8870), в которые должны сохраняться PZD из телеграмм:
  - PZD 1 в r8870[0] = 1 (PZD 1 из телеграммы 2)
  - PZD 1 в r8870[1] = 2 (PZD 1 из телеграммы 3)
  - PZD 2 в r8870[2] = 3 (PZD 2, из телеграммы 2, первая часть из r2061[1])
  - PZD 3 в r8870[3] = 3 (PZD 3, из телеграммы 2, вторая часть из r2061[1])
  - PZD 2 в r8870[4] = 4 (PZD 2, из телеграммы 3, первая часть из r2061[1])
  - PZD 3 в r8870[5] = 5 (PZD 3, из телеграммы 3, вторая часть из r2061[1])
  - PZD 4 в r8870[6] = 6 (PZD 4, из телеграммы 2, первая часть из r2061[3])
  - PZD 5 в r8870[7] = 7 (PZD 5, из телеграммы 2, вторая часть из r2061[3])
  - PZD 4 в r8870[8] = 8 (PZD 4, из телеграммы 3, первая часть из r2061[1])
  - PZD 5 в r8870[9] = 9 (PZD 5, из телеграммы 3, вторая часть из r2061[1])
 Прочие PZD остаются пустыми.
- После передачи данные из телеграмм участников 2 и 3 скопированы через r8870 в параметры r2050[x] и r2060[x].

Таблица 10- 73 Принимаемые данные для участника 1

Отправитель r8872[x]		Буфер приема r8870[x]	Передача в r2050[x]	Передача в r2060[x]	Параметр	Содержание
Уч.	x					
2	1	PZD 1	0	-	r0899	ZSW1_T2
3	2	PZD 2	1	-	r0899	ZSW1_T3
2	3	PZD 3	-	2	r0021	n_ist_T2_a
2	4	PZD 4	-			n_ist_T2_b
3	5	PZD 5	-	4	r0021	n_ist_T3_a
3	6	PZD 6	-			n_ist_T3_b
2	7	PZD 7	-	6	r0031	m_ist_T2_a
2	8	PZD 8	-			m_ist_T2_b
3	9	PZD 9	-	8	r0031	m_ist_T3_a
3	10	PZD 10	-			m_ist_T3_b
0	...	...	...	...	0	Пусто
0	16	PZD 16	15	-	0	Пусто

Определить для участника 2 отправителя принимаемых данных:

1. Определить, от какого участника должны быть получены данные:  
 PZD 1 из телеграммы 1: p8872[0] = 1  
 PZD 2 из телеграммы 1: p8872[1] = 1  
 PZD 3 из телеграммы 1: p8872[2] = 1
2. Определить секции во входном буфере (p8870), в которые должны быть сохранены PZD из телеграмм:  
 PZD 1 в p8870[0] = 1 (PZD 1 из телеграммы 1)  
 PZD 2 в p8870[1] = 2 (PZD 1 из телеграммы 1, первая часть из p2061[1])  
 PZD 3 в p8870[2] = 3 (PZD 2, из телеграммы 1, вторая часть из p2061[1])
3. После передачи данные из телеграммы участника 1 скопированы через p8870 в параметры r2050[x] и r2060[x].

Таблица 10- 74 Принимаемые данные для участника 2

Отправитель p8872[x]		Буфер приема p8870[x]	Передача в p2050[x]	Передача в p2060[x]	Параметр	Содержание
Уч.	x					
1	1	PZD 1	0	-	r0899	ZSW1_T2
1	2	PZD 2	-	1	r0060	n_soll_A2_a
1	3	PZD 3	-			n_soll_A2_b
0	...	...	...	...	0	Пусто
0	16	PZD 16	15	-	0	Пусто

Определить для участника 3 отправителя принимаемых данных:

1. Определить, от какого участника должны быть получены данные:  
 PZD 1 из телеграммы 1: p8872[0] = 1  
 PZD 2 из телеграммы 1: p8872[1] = 2  
 PZD 3 из телеграммы 1: p8872[2] = 2
2. Определить секции во входном буфере (p8870), в которые должны быть сохранены PZD из телеграмм:  
 PZD 1 в p8870[0] = 1 (PZD 1 из телеграммы 1)  
 PZD 2 в p8870[1] = 2 (PZD 1 из телеграммы 2, первая часть из p2061[1])  
 PZD 3 в p8870[2] = 3 (PZD 2, из телеграммы 2, вторая часть из p2061[1])
3. После передачи данные из телеграмм участников 1 и 2 скопированы через p8870 в параметры r2050[x] и r2060[x].

Таблица 10- 75 Принимаемые данные для участника 3

Отправитель p8872[x]		Буфер приема p8870[x]	Передача в p2050[x]	Передача в p2060[x]	Параметр	Содержание
Уч.	x					
1	1	PZD 1	0	-	r0899	ZSW1_T2
2	2	PZD 2	-	1	r0031	m_ist_T2_a
2	3	PZD 3	-			m_ist_T2_b
0	...	...	...	...	0	Пусто
0	16	PZD 16	15	-	0	Пусто

Здесь проектирование SINAMICS Link завершается.



### 10.4.5 Отказ коммуникации при запуске или в циклическом режиме

Если минимум один передатчик после ввода в эксплуатацию запускается неправильно или выходит из строя в циклическом режиме, то другому участнику отправляется предупреждение A50005: "Передатчик не был найден на SINAMICS Link." Сообщение содержит номер неисправного участника. После устранения ошибки на затронутом участнике и определения участника системой, система автоматически сбрасывает предупреждение.

Если затронуто несколько участников, то сообщение появляется последовательно несколько раз с различными номерами участников. После устранения всех ошибок, предупреждение сбрасывается системой автоматически.

При отказе участника в циклическом режиме дополнительно к предупреждению A50005 выводится ошибка F08501: "COMM BOARD: время контроля данных процесса истекло".

#### Функциональные схемы (см. Справочник по параметрированию SINAMICS S120/S150)

- 2211 Передача данных

#### Обзор важных параметров (см. Справочник по параметрированию SINAMICS S120/S150)

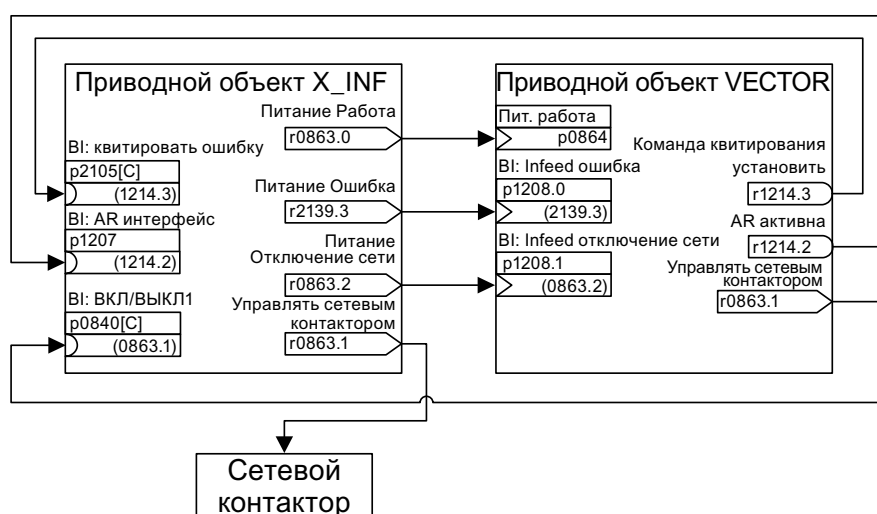
- r2050[0...19] CO: IF1 PROFIdrive PZD получить слово
- p2051[0...14] CI: IF1 PROFIdrive PZD передать слово
- r2060[0...18] CO: IF1 PROFIdrive PZD получить двойное слово
- p2061[0...26] CI: IF1 PROFIdrive PZD передать двойное слово
- p8811 SINAMICS Link выбор проекта
- p8812[0...1] SINAMICS Link установки
- p8835 CBE20 выбор микропрограммного обеспечения
- p8836 SINAMICS Link адрес
- p8870 SINAMICS Link слово телеграммы PZD получить
- p8871 SINAMICS Link слово телеграммы PZD передать
- p8872 SINAMICS Link адрес PZD получить



## Приложения

## 11.1 Включение приводного объекта X\_INF через приводной объект VECTOR

## Описание



Изображение 11-1 Соединения BICO

С помощью этого соединения BICO приводной объект (DO) X\_INF<sup>1)</sup> может быть включен через приводной объект VECTOR. Этот вариант включения главным образом используется для приводных устройств формата "шасси", если используется один единственный модуль питания и один модуль двигателя. Если для приложения нужна автоматика повторного включения (AR), то можно действовать по следующей схеме:

- Функция AR активируется на приводном объекте VECTOR (p1210).
- Дополнительно к функции AR должны быть выполнены следующие условия:
  - Функция рестарта на лету (p1200) должна быть активирована на приводном объекте VECTOR, чтобы обеспечить возможность повторного включения на еще вращающийся двигатель.
  - Напряжение питания на модуле питания должно быть обеспечено (имеющийся сетевой контактор или реле двигателя должны быть замкнуты до команды включения).

Отдельные шаги при перезапуске:

- После восстановления питания и запуска электроники возникшие ошибки на приводном объекте VECTOR квитируются его AR в зависимости от установок в p1210.
- Через соединение BICO r1214.3 с p2105 квитируются ошибки приводного объекта X\_INF.
- Через выходной бинектор "Управлять сетевым контактором" приводного объекта VECTOR (p0863.1) создается команда ВКЛ (p0840) для модуля питания.
- Если при повторном включении в модуле питания (приводного объекта X\_INF) возникает ошибка, то попытка включения отменяется. Ошибка через представленное выше соединение BICO сообщается p1208.0 с r2139.3 приводному объекту VECTOR.
- Автоматика повторного включения модуля питания не участвует в описанном варианте включения.

1) X\_INF означает все приводные объекты "Infeed"; т.е.: A\_INF, B\_INF, S\_INF

## 11.2 Переключение двигателей

Переключение двигателей используется, к примеру, для:

- Переключение различных двигателей и датчиков
- Переключения между различными обмотками в двигателе (например, переключение со звезды на треугольник)
- Адаптация данных двигателя

Если несколько двигателей работают по очереди от одного модуля двигателя, то необходимо создать соответствующее количество блоков данных привода.

### Примечание

Для типа регулирования "Vektor" действует:

Для переключения на вращающийся двигатель активировать функцию "Рестарт на лету" (p1200).

### ЗАМЕТКА

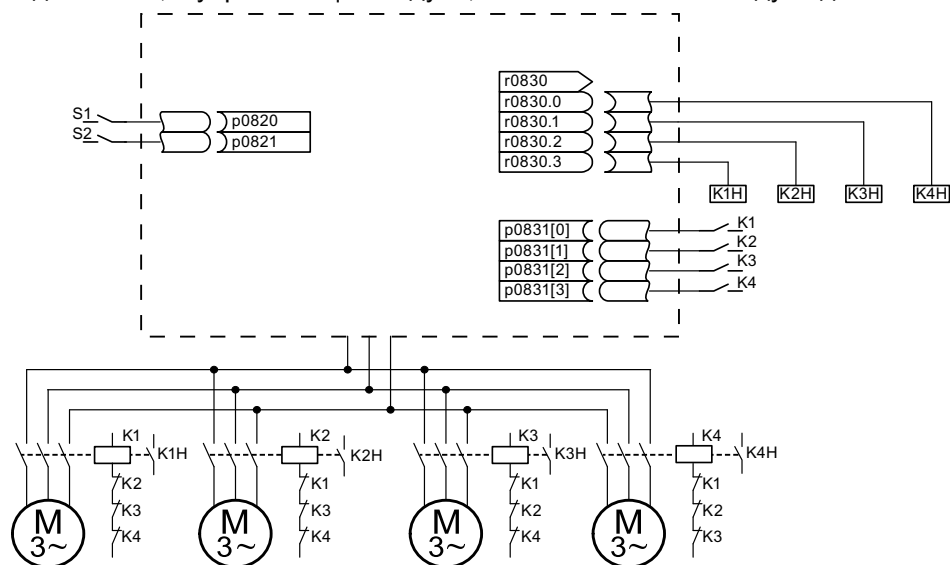
При переключении блоков данных приводов между несколькими физическими двигателями со встроенными стояночными тормозами нельзя использовать внутреннее управление торможением.

### Пример переключения между четырьмя двигателями (без датчика)

#### Условия

- Завершен первоначальный ввод в эксплуатацию.
- 4 блока данных двигателя (MDS), p0130 = 4
- 4 блока данных привода (DDS), p0180 = 4

- 4 цифровых выхода для управления вспомогательными контакторами
- 4 цифровых входа для контроля вспомогательных контакторов
- 2 цифровых входа для выбора блока данных
- 4 вспомогательных контактора со вспомогательными контактами (1 NO)
- 4 контактора двигателя со вспомогательными контактами с принудительным замыканием и размыканием (3 NC, 1 NO)
- 4 двигателя, 1 управляющий модуль, 1 блок питания и 1 модуль двигателя



Изображение 11-2 Пример переключения двигателей

Таблица 11- 1 Установки для примера:

Параметр	Установки	Примечание
p0130	4	Конфигурирование 4 MDS
p0180	4	Конфигурирование 4 DDS
p0186[0...3]	0, 1, 2, 3	MDS присваиваются DDS.
p0820, p0821	Цифровые входы, выбор DDS	Выбираются цифровые входы для переключения двигателей через выбор DDS. Кодировка двоичная (p0820 = бит 0 и т.д.).
p0822 до p0824	0	
p0826[0...3]	0, 1, 2, 3	Разные номера означают разную тепловую модель
p0827[0...3]	0, 1, 2, 3	Присвоение бита из p0830 для MDS. Если, к примеру, p0827[0] = 1, то при выборе MDS0 через DDS0 устанавливается бит r0830.1.
r0830.0 до r0830.3	Цифровые выходы, контакторы	Цифровые выходы для контакторов присваиваются битам.
p0831[0...3]	Цифровые входы, вспомогательные контакты	Цифровые входы для квитирования контакторов двигателя согласуются.
p0833.0..2	0, 0, 0	За управление переключением контакторов и гашение импульсов отвечает привод. Бит режима ожидания (Gn_ZSW14) устанавливается.

### Процесс переключения блока данных двигателя

1. Условие пуска:

У синхронных двигателей фактическая скорость должна быть ниже, чем рабочая скорость ослабления поля. Тем самым не допускается увеличение выработанного генераторного напряжения выше напряжения на клеммах.

2. Гашение импульсов:

После выбора нового блока данных привода через r0820 до r0824 выполняется гашение импульсов.

3. Размыкание контактора двигателя:

Контактор двигателя 1 размыкается (r0830 = 0) и бит состояния "Переключение двигателя активно" (r0835.0) устанавливается.

4. Переключение блока данных привода:

Запрошенный блок данных активируется (r0051 = запрошенный блок данных).

5. Управление контактором двигателя:

После квитирования (контактор двигателя разомкнут) контактора двигателя 1 устанавливается соответствующий бит r0830 и контактор двигателя 2 управляется.

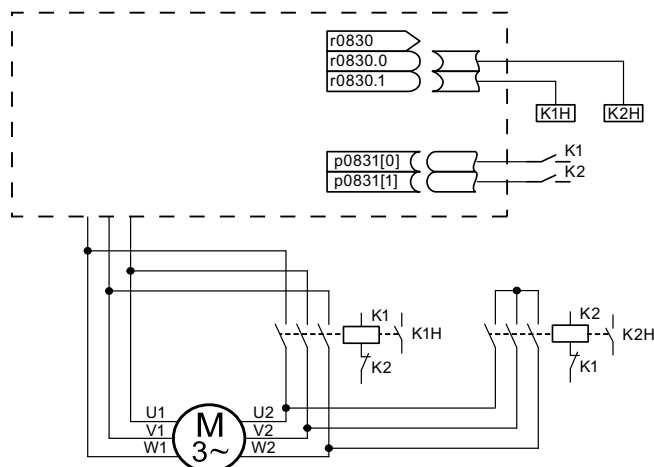
6. Разрешить импульсы:

После квитирования (контактор двигателя замкнут) контактора двигателя 2 бит "Переключение двигателей активно" (r0835.0) сбрасывается и импульсы разрешаются. Переключение двигателей завершено.

### Пример переключения звезда / треугольник (через порог скорости; без датчика)

#### Условия

- Завершен первоначальный ввод в эксплуатацию.
- 2 блока данных двигателя (MDS), r0130 = 2
- 2 блока данных привода (DDS), r0180 = 2
- 2 цифровых выхода для управления вспомогательными контакторами
- 2 цифровых входа для контроля вспомогательных контакторов
- 1 свободный контроль скорости (p2155)
- 2 вспомогательных контактора со вспомогательными контактами (1 NO)
- 2 контактора двигателя со вспомогательными контактами с принудительным замыканием и размыканием (1 NC, 1 NO)
- 1 двигатель, 1 управляющий модуль, 1 блок питания и 1 модуль двигателя



Изображение 11-3 Пример переключения звезда / треугольник

Таблица 11- 2 Установки для примера:

Параметр	Установки	Примечание
r0130	2	Конфигурирование 2 MDS
r0180	2	Конфигурирование 2 DDS
p0186[0...1]	0, 1	MDS присваиваются DDS.
r0820	r2197.2	Переключение на соединение треугольником после превышения скорости в r2155.
r0821 до r0824 0	0	
p0826[0...1]	0; 0	Одинаковые номера означают одну тепловую модель.
p0827[0...1]	0, 1	Присвоение бита из r0830 для MDS. Если, к примеру, r0827[0] = 1, то при выборе MDS0 через DDS0 устанавливается бит r0830.1.
r0830.0 и r0830.1	Цифровые выходы, контакторы	Цифровые выходы для контакторов присваиваются битам.
p0831[0...1]	Цифровые входы, вспомогательные контакты	Цифровые входы для квитирования контакторов двигателя согласуются.
p0833.0..2	0, 0, 0	За управление переключением контакторов и гашение импульсов отвечает привод. Бит режима ожидания (Gn_ZSW14) устанавливается.
r2155.0...1	Скорость переключения	Установка скорости, при которой должно произойти переключение на треугольник. <b>Указание:</b> С помощью r2140 можно определить дополнительный гистерезис для переключения (ср. Справочник по параметрированию SINAMICS S120/150, функциональная схема 8010).

### Процесс переключения звезда/треугольник

1. Условие пуска:

У синхронных двигателей фактическая скорость должна быть ниже, чем рабочая скорость ослабления поля. Тем самым не допускается увеличение выработанного генераторного напряжения выше напряжения на клеммах.

2. Гашение импульсов:

По достижении скорости переключения (p2155) выполняется гашение импульсов.

3. Размыкание контактора двигателя:

Контактор двигателя 1 размыкается (r0830 = 0) и бит состояния "Переключение блока данных двигателя активно" (r0835.0) устанавливается.

4. Переключение блока данных привода:

Запрошенный блок данных активируется (r0051 = запрошенный блок данных).

5. Управление контактором двигателя:

После квитирования (контактор двигателя разомкнут) контактора двигателя 1 устанавливается соответствующий бит r0830 и контактор двигателя 2 управляется.

6. Разрешить импульсы:

После квитирования (контактор двигателя замкнут) контактора двигателя 2 бит "Переключение двигателей активно" (r0835.0) сбрасывается и импульсы разрешаются. Переключение завершено.

### Функциональные схемы (см. Справочник по параметрированию SINAMICS S120/S150)

- 8565 Блоки данных привода (Drive Data Set, DDS)
- 8570 Блоки данных датчика (Encoder Data Set, EDS)
- 8575 Блоки данных двигателя (Motor Data Set, MDS)

### Обзор важных параметров (см. Справочник по параметрированию SINAMICS S120/S150)

- r0051 0...4 CO/BO: блок данных привода DDS активен
- r0130 Блоки данных двигателя (MDS) число
- r0140 Блоки данных датчика (EDS), количество
- r0180 Блоки данных привода (DDS), количество
- r0186 [0...n] Блоки данных двигателя (MDS) номер
- r0187 [0...n] Датчик 1, блок данных датчика, номер
- r0188 [0...n] Датчик 2, блок данных датчика, номер
- r0189 [0...n] Датчик 3, блок данных датчика, номер
- r0820 BI: Выбор блока данных привода DDS Бит 0
- ...
- r0824 BI: Выбор блока данных привода DDS Бит 4



- r0826 [0...n] Переключение двигателя, номер двигателя
- r0827 [0...n] Переключение двигателя, слово состояния, битовый номер
- r0828 [0...n] BI: Переключение двигателя - Квитирование
- r0830.0...15 CO/BO: переключение двигателя, слово состояния
- r0831 [0...15] BI: Переключение двигателя - Квитирование контактора
- r0833 Переключение блока данных, конфигурация

## 11.3 Прикладные примеры с DMC20

### Свойства

DRIVE-CLiQ Hub Module Cabinet 20 (DMC20) обладает следующими свойствами:

- Отдельный приводной объект
- 6 портов DRIVE-CLiQ
- Собственные ошибки и предупреждения

Типичные приложения:

- Реализация децентрализованной конструкции через один кабель DRIVE-CLiQ
- Hot-Plugging (отсоединение DRIVE-CLiQ при работе)

### DME20

DME20 предлагает те же функции, что и DMC20. Разница лишь в корпусе со степенью защиты IP67 для монтажа вне электрошкафа.

### Описание

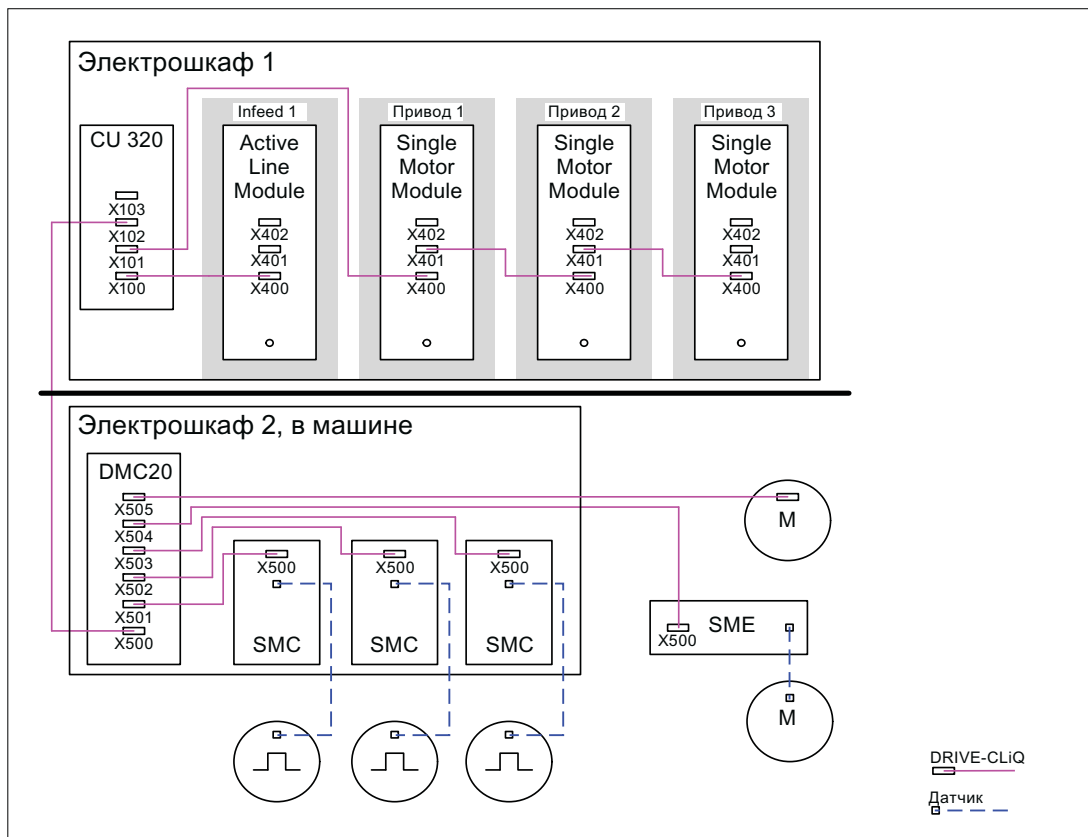
DRIVE-CLiQ Hub Module Cabinet 20 (DMC20/DME20) служит для звездообразного распределения линии DRIVE-CLiQ. С помощью DMC20 структура осей может быть расширена на 4 DRIVE-CLiQ-розеток для других подструктур.

Компонент специально предназначен для приложений, в которых требуется возможность группового удаления участников DRIVE-CLiQ без прерывания линии DRIVE-CLiQ и не нарушая обмена данными.

### Пример: Децентрализованная конструкция

В одной машине имеется несколько прямых измерительных систем. Они должны быть размещены в одном электрошкафу и через один кабель DRIVE-CLiQ соединены с управляющим модулем.

С помощью DMC20 возможно объединение до пяти измерительных систем.



Изображение 11-4 Пример децентрализованной конструкции с DMC20

### Пример: Hot-Plugging

С помощью функции Hot-Plugging компоненты при работающей приводной группе (другие компоненты продолжают работать) могут отсоединяться от линии DRIVE-CLiQ. Для этого все участвующие приводные объекты или компоненты сначала должны быть деактивированы/запаркованы через параметр r0105 или STW2.7.

Следующие условия должны быть выполнены:

Hot-Plugging работает только при подключении приводного объекта в звезду на управляющем модуле или на хабе DRIVE-CLiQ DMC20/DME20.

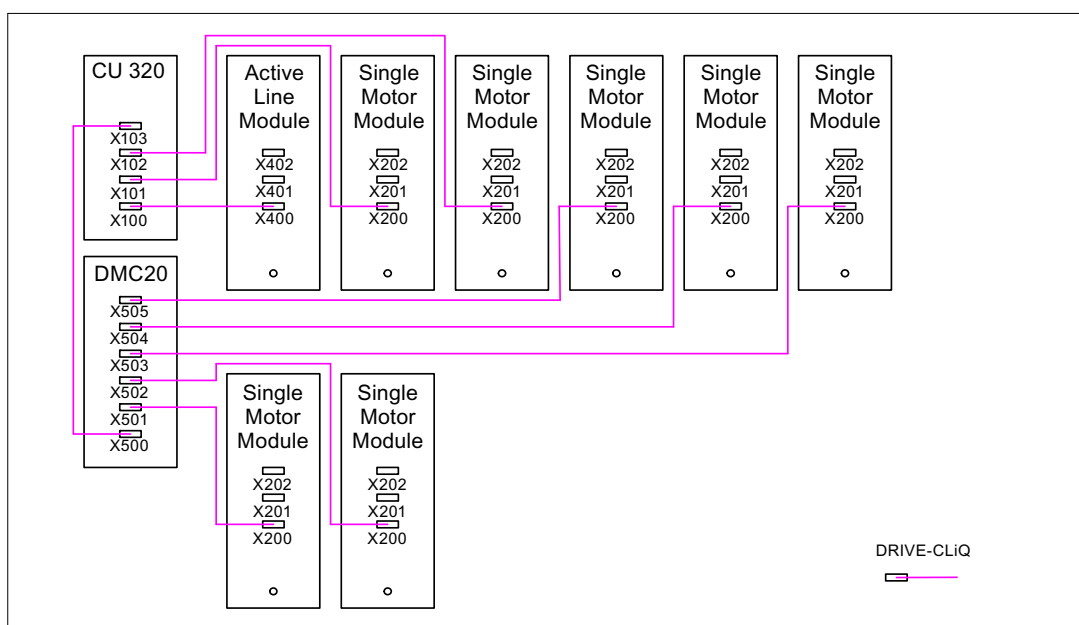
Извлечение соединений DRIVE-CLiQ между прочими компонентами DRIVE-CLiQ, к примеру, модулем датчика/терминальным модулем на модуле двигателя, модулем двигателя на модуле двигателя не поддерживается.

Весь приводной объект (модуль двигателя, датчик двигателя, модуль датчика) деактивируется через r0105.

Через STW2.7 функция "Парковать ось" устанавливается для всех согласованных с регулятором двигателя компонентов (модуль двигателя, датчик двигателя). Все компоненты, относящиеся к датчику\_2 или датчику\_3, остаются активными. Только при установке бита ZSW2.7 при наличии запрета импульсов функция "Парковать ось" активируется.

**Примечание**

Приводы с разрешенными Safety-функциями не могут быть деактивированы, прочие указания см. главу "Safety Integrated".



Изображение 11-5 Иллюстративная топология Hot-Plugging для векторного U/f

**Примечание**

Для отсоединения силовой части от промежуточного контура необходимо предусмотреть дополнительные меры, к примеру, разводку промежуточного контура через адаптер питания промежуточного контура и разъединяющие устройства промежуточного контура. Учитывать указания по безопасности в справочнике по оборудованию.

### Указания по вводу в эксплуатацию Offline с помощью STARTER

При автоматической конфигурации Online в STARTER DMC20 обнаруживается и принимается в топологию. Offline потребуются следующие действия:

1. Конфигурирование приводного устройства Offline
2. Щелчок правой кнопкой на топологии -> Вставить новый объект -> DRIVE-CLiQ-хаб
3. Проектирование топологии

### Обзор важных параметров (см. Справочник по параметрированию SINAMICS S120/S150)

- r0105 Активировать/деактивировать приводной объект
- r0106 Приводной объект активен/не активен
- r0897 BI: Ось в режиме ожидания - Выбор
- r0896.0 BO: Паркующая ось, слово состояния
- r0151 DRIVE-CLiQ хаб, номер компонента
- r0154 DRIVE-CLiQ хаб, обнаружение через светодиод
- r0157 DRIVE-CLiQ хаб EPROM-данные, версия
- r0158 DRIVE-CLiQ хаб, версия микропрограммного обеспечения

## 11.4 DCC-осевой намотчик

Функция "DCC-осевой намотчик" по объему своих функций подходит для большого числа приложений с намоткой.

При соответствующей аппаратной конфигурации она обеспечивает проектирование намотки или размотки для самых разных приложений, к примеру, установок для производства пленки, печатных машин, питателей, намоточных машин для станков для волочения проволоки или текстильного оборудования.

Решение с осевой намоткой как правило состоит из привода намоточного устройства, устройства непрерывной протяжки материала и возможно датчиков. Задачей осевого намотчика является намотка или размотка материала с определенным натяжением. В процессе намотки/размотки диаметр рулона изменяется. В зависимости от того, идет ли речь о намотке или размотке, количество материала увеличивается или уменьшается. Приводная система рассчитывает текущий диаметр на основе системных переменных и управляет в зависимости от приложения скоростью или моментом, чтобы натяг и скорость материала соответствовали бы заданию. Для этого должны быть известны текущая скорость материала и частота вращения оси намотчика.

## Свойства

- Возможны различные методы намотки и регулирования, к примеру, прямое регулирование натяжения через коррекцию скорости или ограничение момента и косвенное регулирование натяжения
- Может быть реализовано регулирование через "Регулятор натяга действует на предельные моменты" или "Регулятор натяга действует на заданное значение скорости"
- Адаптация регулятора натяга и усиление регулятора скорости в зависимости от диаметра или инерции
- Зависящая от диаметра характеристика плотности намотки
- Расчет диаметра
- Зависящее от момента вращения предупреждение по моменту вращения
- Гибкая обработка датчиков (к примеру, отводной ролик, датчик тягового усилия)

---

### Примечание

Документацию по стандартному приложению для DCC-осевого намотчика можно получить по запросу в представительстве SIEMENS.

---

## Функциональные блоки

В функции "DCC-осевой намотчик" задействованы следующие DCB (Drive Control Blocks, функциональные блоки для управления приводом):

---

### Примечание

Подробная информация о функциональных блоках содержится в "SINAMICS SIMOTION Описание функций блоков DCC" а также "SINAMICS SIMOTION Руководство по программированию DCC-редактор".

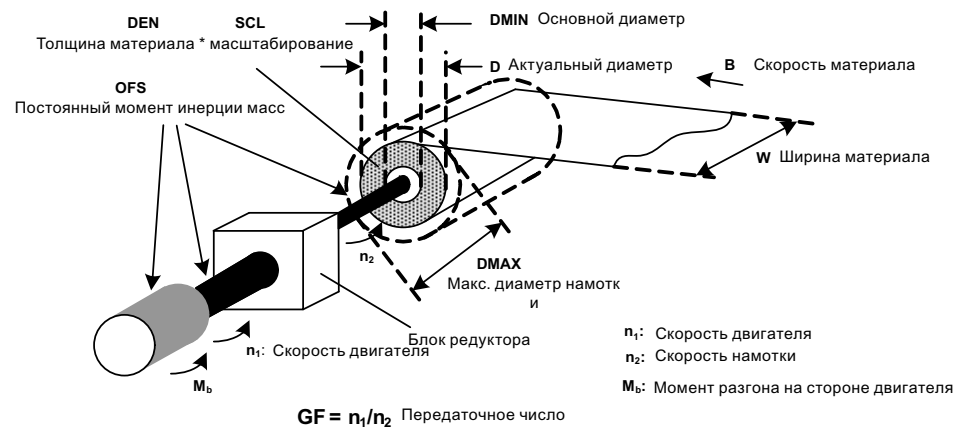
---

1. Блок TTCU: характеристика плотности намотки  
Блок используется для адаптации заданного значения натяга в зависимости от текущего диаметра намотки. Заданное значение адаптируется согласно выбираемой характеристике.
2. Блок DCA: блок расчета диаметра  
DCA (Diameter Calculator) служит для определения актуального диаметра рулона на основе скорости движения материала и скорости двигателя. Рассчитанный диаметр проверяется на достоверность.

3. Блок INCO: динамическое вычисление момента инерции для предупреждения по моменту и Kp-адаптации регулятора скорости (см. рис. "Конструкция осевого намотчика", сокращения относятся к описанию блока).

Блок рассчитывает переведенный на сторону двигателя момент инерции масс рулона. Наряду с диаметром (из DCA) блок получает и другую информацию по геометрии и свойствам материала от намотчика и материала.

Статический момент инерции масс относительно стороны двигателя DCC-блок получает через параметр r1493. Результат через параметр масштабирования p1497 (относительно статического момента инерции масс) возвращается в основную систему.



Изображение 11-6 Конструкция осевого намотчика

### Принцип работы

Для постоянного натяга материала движущий момент линейно увеличивается при увеличении диаметра рулона или уменьшается при уменьшении диаметра.

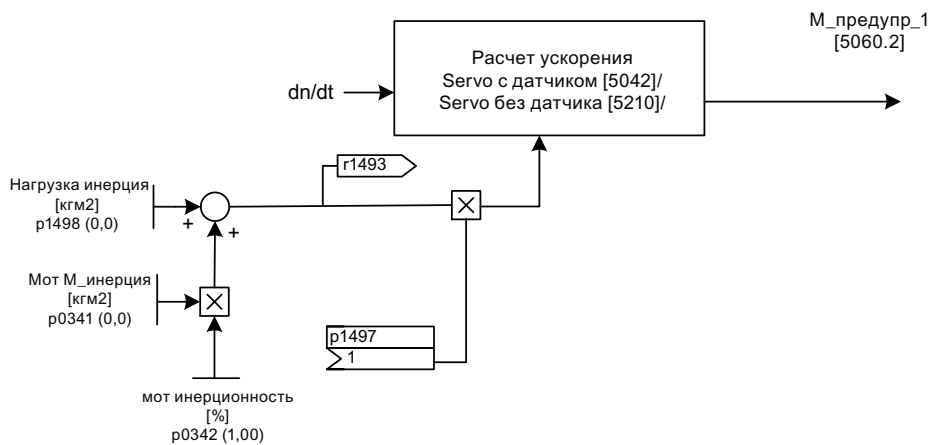
Для щадящей намотки материала, натяг при увеличении диаметра рулона снижается согласно характеристике.

Расчет непрерывно изменяющегося момента инерции обеспечивает предупреждение по моменту при постоянном уменьшении или увеличении скорости намотки.

С помощью датчика возможно управление намотчиком по скорости. Без датчика намотчик может работать с управлением моментом натяжки, при этом имеется два параметра масштабирования p1552 и p1554 для ограничения момента натяжки (см. ограничение момента вращения).

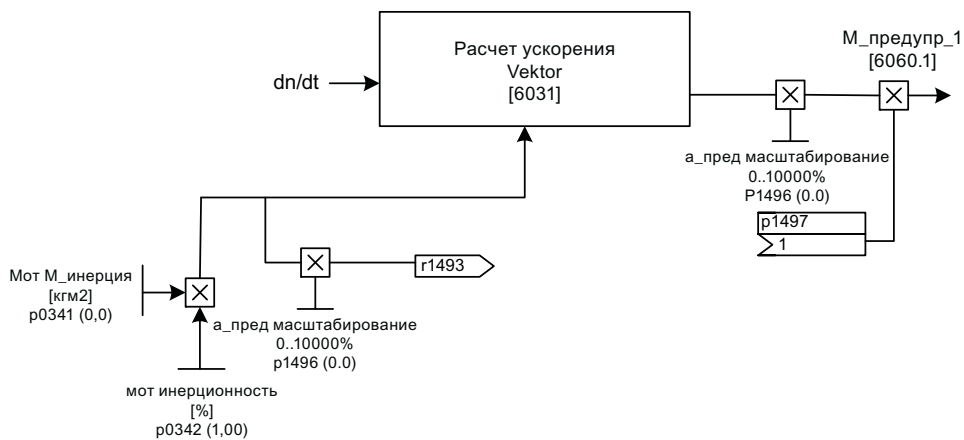
### Расчет момента инерции и предупредление по моменту

Фрагмент функциональной схемы ниже показывает процесс расчета для сервоуправления с датчиком [5042] / без датчика [5210]:



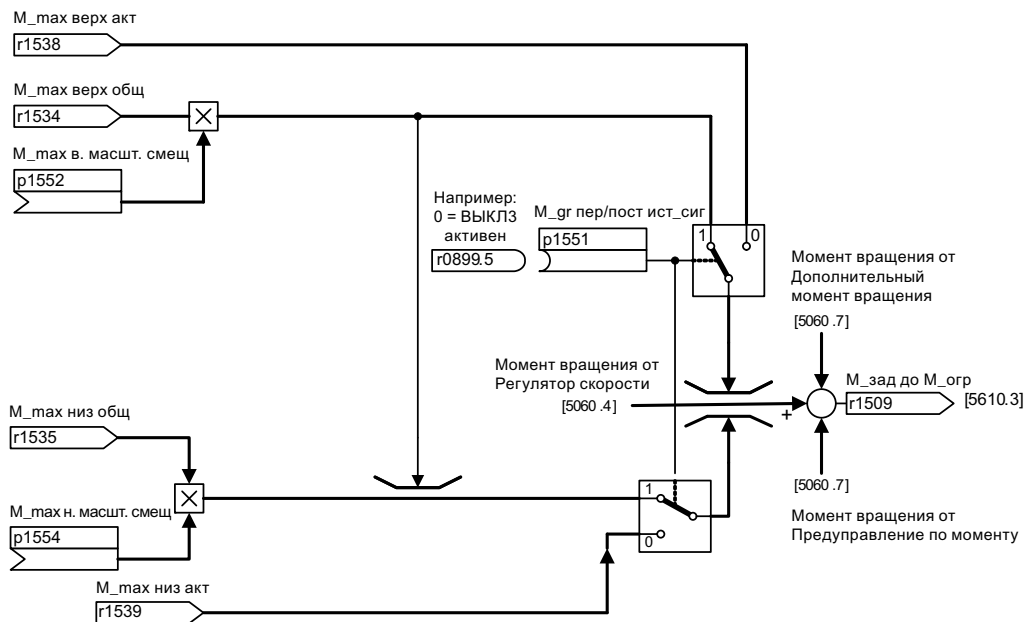
Изображение 11-7 Предупреждение по моменту с сервоуправлением

Фрагмент функциональной схемы ниже показывает процесс расчета для векторного управления [6031]:



Изображение 11-8 Предупреждение по моменту с векторным управлением

### Ограничение выхода регулятора скорости через динамические границы момента вращения



Изображение 11-9

Ограничение выхода регулятора скорости через динамические границы момента вращения (пример SERVO). Использование в случае VECTOR см. функциональную схему 6060

### Согласование предельных моментов с помощью регулятора натяжения

Этот метод часто используется в приложениях с намотчиками, чтобы не допустить проворачивания намотчика при обрыве полотна.

Для этой цели привод работает с перемодулированным регулятором скорости. При этом заданное значение скорости рассчитывается в зависимости от диаметра (см. блок DCA). Управляющий сигнал регулятора натяжения устанавливается на границы момента. Из-за этого привод в обычном режиме работает на границе момента. Если возникает обрыв полотна, то активное наращивание момента со стороны регулятора натяжения более невозможно. Скорость намотчика ограничивается через заданное значение скорости.

### Функциональные схемы (см. Справочник по параметрированию SINAMICS S120/S150)

- 5042 Сервоуправление, регулятор скорости, предупреждение по моменту/скорости с датчиком
- 5060 Сервоуправление, заданное значение момента
- 5210 Сервоуправление, регулятор скорости без датчика
- 5610 Ограничение/понижение/интерполятор момента
- 5620 Моторный/генераторный предельный момент
- 6031 Векторное управление, симметрирование предупреждения
- 6060 Векторное управление, заданное значение момента



**Обзор важных параметров (см. Справочник по параметрированию SINAMICS S120/S150)**

- r0341[0...n] Момент инерции двигателя
- r0342[0...n] Момент инерции - Отношение общего к двигателю
- r1455[0...n] CI: Регулятор скорости - П-усиление - Сигнал адаптации
- r1493 CO: общий момент инерции
- r1496[0...n] Предупреждение ускорением - Масштабирование
- r1497[0...n] CI: момент инерции - масштабирование
- r1498[0...n] Нагрузка - Момент инерции
- r1551[0...n] BI: граница момента переменная/постоянная, источник сигнала
- r1552[0...n] CI: граница момента вращения верхняя, масштабирование без смещения
- r1554[0...n] CI: граница момента вращения нижняя, масштабирование без смещения

## 11.5 Управляющие модули без управления питанием

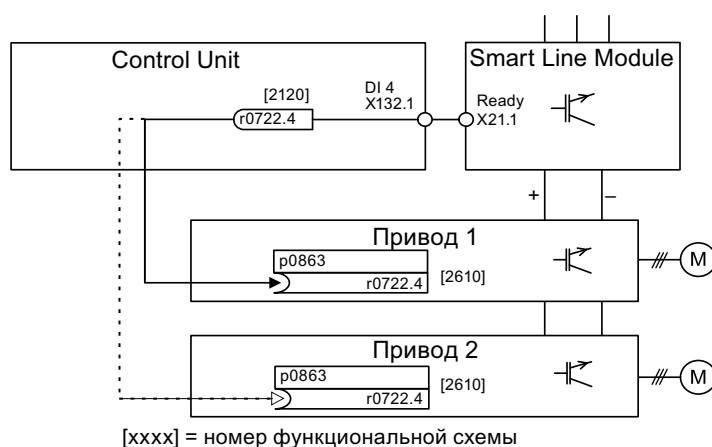
Для безотказной работы приводной группы среди прочего необходимо, чтобы приводы забирали только энергию из промежуточного контура, если питание работает. В случае структуры промежуточного контура, регулируемом одним управляющим модулем и имеющей один приводной объект X\_INF<sup>1)</sup>, при вводе в эксплуатацию BICO-соединение r0864 = r0863.0 устанавливается автоматически.

В следующих случаях BICO-вход r0864 должен быть запитан вручную:

- Модули питания Smart без DRIVE-CLiQ (5 кВт и 10 кВт)
- Структура промежуточного контура с несколькими управляющими модулями

### Примеры для соединения питания

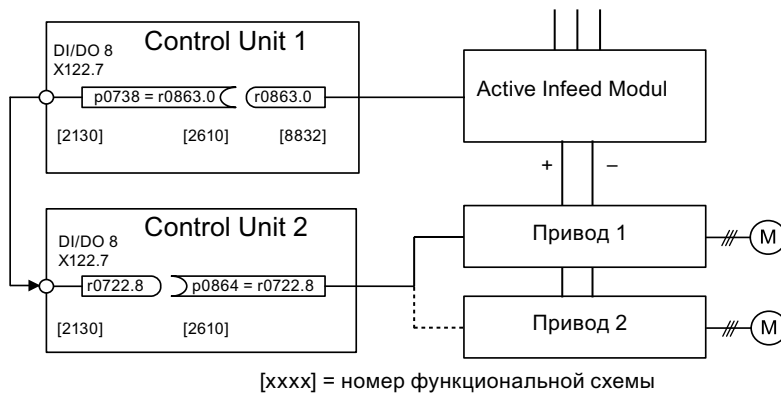
#### Модули питания Smart без DRIVE-CLiQ (5 кВт и 10 кВт)



Изображение 11-10 Иллюстративное соединение модуля питания Smart без DRIVE-CLiQ

**Структура промежуточного контура с несколькими управляющими модулями**

В примере ниже два управляющих модуля регулируют приводы, подключенные к одному промежуточному контуру. Источником для сигнала "Питание работает" в примере является цифровой вход.



Изображение 11-11 Иллюстративное соединение с несколькими управляющими модулями

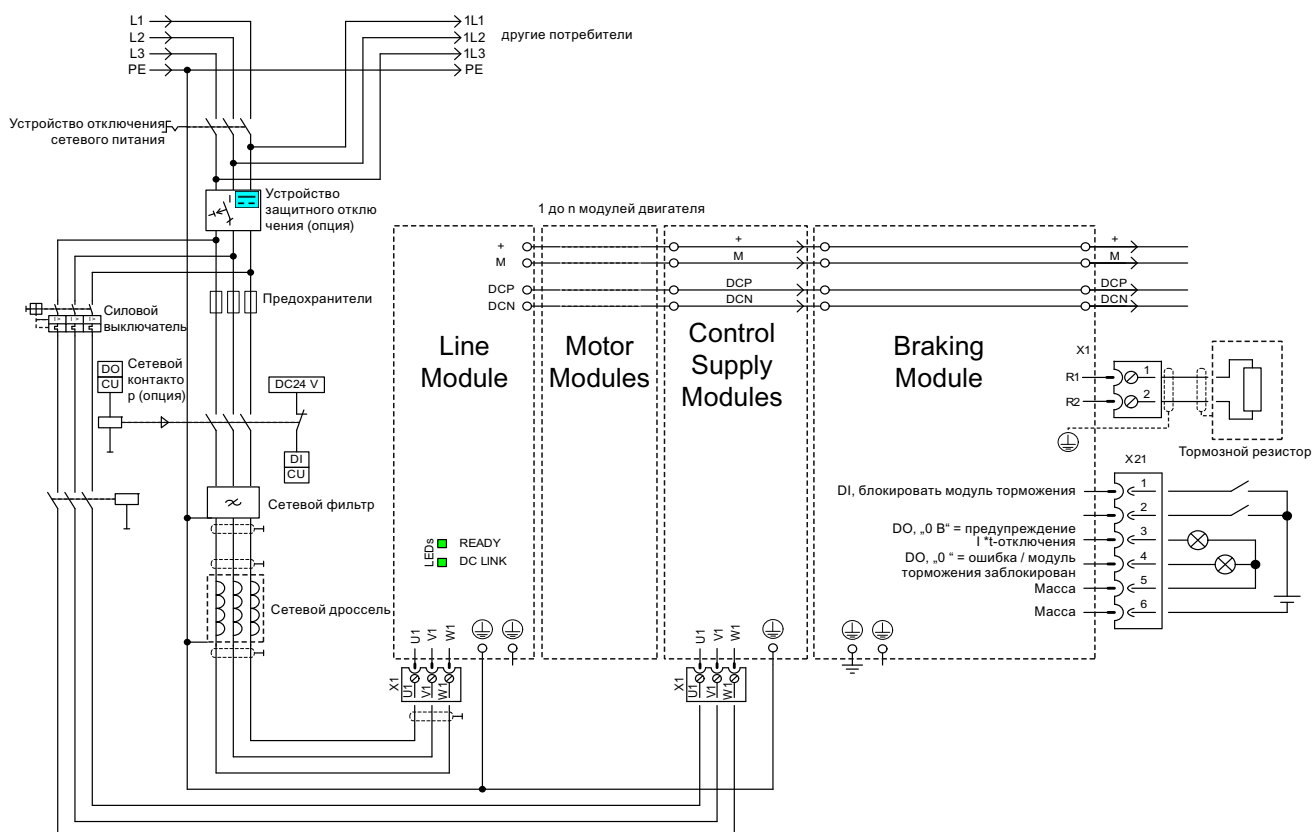
1) X\_INF означает все приводные объекты "Infeed"; т.е.: A\_INF, B\_INF, S\_INF

**Обзор важных параметров (см. Справочник по параметрированию SINAMICS S120/S150)**

- r0722 CO/BO: CU цифровые входы, состояние
- r0863.0...2 CO/BO: Соединение привода - Слово состояния/управляющее слово
- p0864 BI: Питание Работа

## 11.6 Приложение "Быстрый останов" при выпадении сети или аварийном отключении (Servo)

При отключении сети приводная группа всегда реагирует с ВЫКЛ2, и при использовании модуля контроля и модуля торможения. Т.е. подключенные двигатели выбегают. Модуль контроля обеспечивает питание блока электроники через сеть или промежуточный контур. Тем самым, пока доступно напряжение промежуточного контура, можно выполнить целенаправленное движение при выпадении сети. Ниже описывается, как при выпадении сети все приводы выполняют быстрый останов (ВЫКЛ3).



Изображение 11-12 Иллюстративное соединение быстрого останова при выпадении сети или аварийном выключении

В дополнение к показанной выше разводке компонентов необходимо выполнить параметрирование для каждого приводного объекта, который при выпадении сети должен выполнить быстрый останов. Без параметрирования привод после обнаружения пониженного напряжения промежуточного контура прекращает вращение (ВЫКЛ2). Для реализации функции ВЫКЛ3 (быстрый останов) необходимо установить следующие параметры:

11.6 Приложение "Быстрый останов" при выпадении сети или аварийном отключении (Servo)

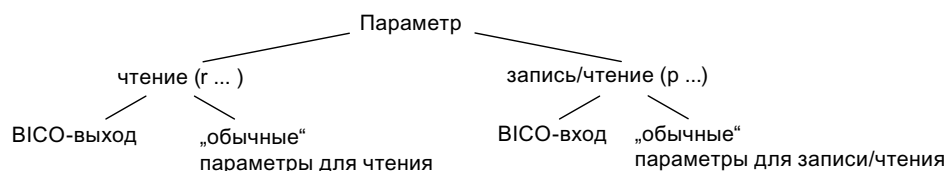
- $r1240 = 5$  (активировать Vdc\_min-контроль)  
Тем самым наряду с всегда активным контролем напряжения промежуточного контура активируется и другой настраиваемый порог предупреждения, который должен быть установлен выше порога расцепления минимального напряжения в  $360\text{ В} \pm 2\%$  в  $r1248$ .
- $r1248 \leq 570\text{ В}$  (для активных модулей питания)  
 $r1248 \leq 510\text{ В}$  (для модулей питания Smart)  
Этот порог предупреждения (в Вольтах) сигнализирует выход за нижнюю границу установленного значения. При достижении этого порога выводится ошибка F07403.
- $r2100.0 = 7403$   
Здесь изменяется реакция для ошибки F07403.
- $r2101.0 = 3$  (ВЫКЛЗ) реакция на введенную в  $r2100.0$  ошибку

## Основы приводной системы

### 12.1 Параметр

Имеются настраиваемые параметры и параметры для наблюдения:

- Изменяемые параметры (для записи и чтения)  
Эти параметры непосредственно влияют на поведение функции.  
Пример: Время разгона и торможения задатчика интенсивности
- Параметры для наблюдения (только чтение)  
Эти параметры служат для индикации внутренних величин.  
Пример: Текущий ток двигателя



Изображение 12-1 Типы параметров

Все эти параметры привода могут считываться через PROFIBUS с помощью механизмов, определённых в профиле PROFIdrive, и изменяться с помощью р-параметров.

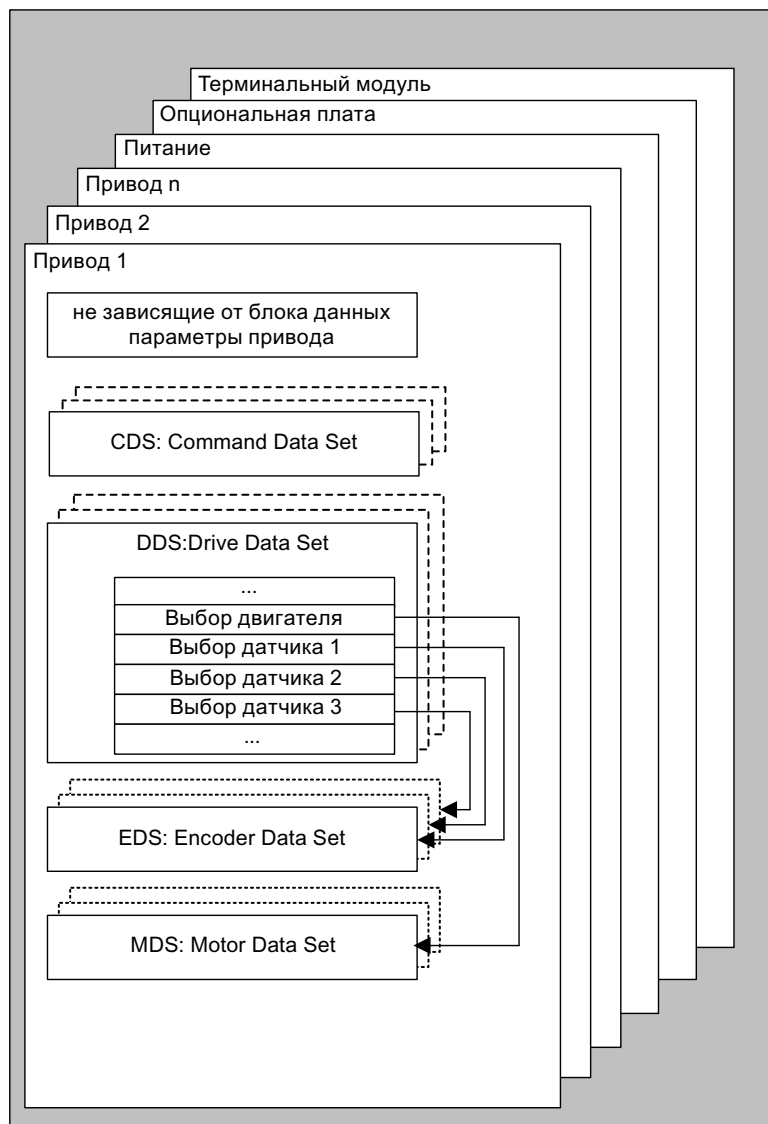
#### Подразделение параметров

Параметры отдельных приводных объектов группируются в блоки данных в следующем порядке:

- Параметры, не зависящие от блока данных  
Эти параметры встречаются в каждом приводном объекте только один раз.
- Параметры, зависящие от блока данных  
Эти параметры могут встречаться несколько раз в каждом приводном объекте и могут быть адресованы для записи и чтения через индекс параметра. Различают разные виды типов блоков данных:
  - CDS: Command Data Set  
Через соответствующее параметрирование нескольких командных блоков данных и переключение блоков данных, привод может работать с различными, предварительно сконфигурированными источниками сигнала.
  - DDS: Drive Data Set  
В Drive Data Set объединены параметры для переключения параметрирования регулятора привода.

Блоки данных CDS и DDS можно переключать во время текущей работы. Кроме того, существуют другие типы блоков данных, которые однако можно активировать только косвенным путем через переключение DDS.

- EDS Encoder Data Set - блок данных датчика
- MDS Motor Data Set - блок данных двигателя



Изображение 12-2 Подразделение параметров

### Сохранение параметров в энергонезависимой памяти

Измененные значения параметров записываются энергозависимо в оперативную память. При выключении приводной системы эти данные теряются.

Чтобы изменения были бы доступны при последующих включениях, данные необходимо сохранить энергонезависимо на карту памяти следующим образом.

- Сохранение параметров - устройство и все приводы  
r0977 = 1; автоматический сброс на 0
- Сохранение параметров со STARTER  
См. функцию "Копировать RAM в ROM"

### Сброс параметров

Параметры могут быть сброшены на заводскую установку следующим образом:

- Сброс параметров - текущий приводной объект  
r0970 = 1; автоматический сброс на 0
- Сброс параметров - все параметры приводного объекта "Управляющий модуль" (CU\_\*)  
r0009 = 30 Сброс параметров  
r0976 = 1; автоматический сброс на 0

### Уровень доступа

Параметры подразделяются по уровню доступа. В Справочнике по параметрированию SINAMICS S120/S150 указано, по каким уровням доступа может производиться индикация и корректировка параметра. Необходимый уровень доступа 0 до 4 может устанавливаться в r0003.

Таблица 12- 1 Уровни доступа

Уровень доступа	Примечание
0 Задаваемый пользователем	Параметры из определенного пользователя списка (r0013)
1 Стандартный	Параметры для самых простых возможностей управления (например, r1120 = время разгона задатчика интенсивности)
2 Расширенный	Параметры для управления основными функциями устройства.
3 Экспертный	Для этих параметров уже требуются профессиональные знания (например, о BICO-параметрировании)
4 Сервисный	Пароль для параметров с уровнем доступа 4 (сервис) Вы можете запросить в ближайшем филиале Siemens. Он должен быть введен в r3950.

#### Примечание

Параметр r0003 зависит от CU (имеется на управляющем модуле).

## 12.2 Блоки данных

### 12.2.1 CDS: командный блок данных (Command Data Set)

В командном блоке данных (Command Data Set, CDS) собраны параметры BICO (входные бинекторы и коннекторы). Эти параметры отвечают за соединение источников сигнала привода.

Через соответствующее параметрирование нескольких командных блоков данных и переключение блоков данных, привод может работать по выбору с различными, предварительно сконфигурированными источниками сигнала.

В командный блок данных входят (примеры):

- Входные бинекторы для управляющих команд (цифровые сигналы)
  - Вкл/выкл, разрешения (p0844 и т.д.)
  - Работа от кнопок (p1055, и т.д.)
- Входные коннекторы для заданных значений (аналоговые сигналы)
  - Заданное значение напряжения для U/f-управления (p1330)
  - Предельные значения моментов и коэффициенты масштабирования (p1522, p1523, p1528, p1529)

Один приводной объект в зависимости от типа может управлять максимум 4 командными блоками данных. Количество командных блоков данных конфигурируется с помощью p0170.

Для выбора командных блоков данных и индикации текущего выбранного командного блока данных, например, в режиме векторного управления, предлагаются следующие параметры:

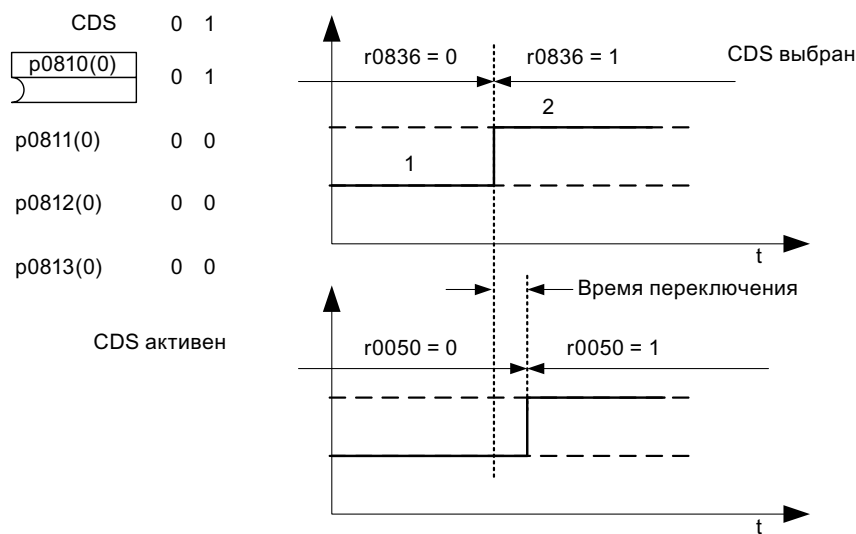
Для выбора командного блока данных служат входные бинекторы p0810 до p0811. Они формируют номер командного блока данных (0—3) в двоичном представлении (с p0811 в качестве старшего бита).

- p0810 BI: Выбор командного блока данных CDS Бит 0
- p0811 BI: Выбор командного блока данных CDS Бит 1

Если выбирается не существующий командный блок данных, то задействованным остается текущий блок данных. Выбранный блок данных отображается через параметр (r0836).



**Пример: Переключение между командным блоком данных 0 и 1**



Изображение 12-3 Переключение командного блока данных (пример)

### 12.2.2 DDS: блок данных привода (Drive Data Set)

Блок данных привода (Drive Data Set, DDS) содержит разные изменяемые параметры, которые имеют значение для регулирования и управления привода:

- Номера согласованных блоков данных двигателя и датчиков:
  - p0186: согласованный блок данных двигателя (MDS)
  - p0187 до p0189: до 3 согласованных блока данных датчика (EDS)
- Разные параметры регулирования, как, например:
  - Постоянные заданные значения скорости (p1001 до p1015)
  - Границы скорости мин/макс (p1080, p1082)
  - Характеристики задатчика интенсивности (p1120 ff)
  - Характеристики регулятора (p1240 ff)
  - ...

Собранные в блоке данных привода параметры обозначены в Справочнике по параметрированию SINAMICS S как "Блок данных DDS" и им присвоен индекс [0...n].

Возможно параметрирование нескольких блоков данных привода. Это облегчает переключение между различными конфигурациями привода (тип регулирования, двигатель, датчик) путем выбора соответствующего блока данных привода.

Один приводной объект может управлять максимум 32 блоками данных привода. Количество блоков данных привода конфигурируется с помощью p0180.

Для выбора блока данных привода предназначены входные бинекторы p0820 до p0824. Они формируют номер блока данных привода (0 до 31) в двоичном представлении (с p0824 в качестве старшего бита).

- p0820 BI: Выбор блока данных привода DDS Бит 0
- p0821 BI: Выбор блока данных привода DDS Бит 1
- p0822 BI: Выбор блока данных привода DDS Бит 2
- p0823 BI: Выбор блока данных привода DDS Бит 3
- p0824 BI: Выбор блока данных привода DDS Бит 4

#### Граничные условия и рекомендации

- Рекомендация по количеству DDS одного привода  
Количество DDS привода должно соответствовать возможностям для переключения. Поэтому необходимо соблюдать следующее:  
p0180 (DDS) ≥ макс. (p0120 (PDS), p0130 (MDS))
- Максимальное количество DDS для приводного объекта = 32 DDS

### 12.2.3 EDS: блок данных датчика (Encoder Data Set)

Блок данных датчика (Encoder Data Set, EDS) содержит разные изменяемые параметры подключенного датчика, которые имеют значение для конфигурации привода.

- Номер компонента интерфейса датчика (p0141)
- Номер компонента датчика (p0142)
- Выбор типа датчика (p0400)

Собранные в блоке данных датчика параметры обозначены в списке параметров как "Блок данных EDS" и им присвоен индекс [0...n].

Для каждого датчика, управляемого из управляющего модуля, требуется отдельный блок данных датчика. До 3 блоков данных датчика через параметры p0187, p0188 и p0189 согласуются с одним блоком данных привода.

Переключение блока данных датчика может осуществляться только с помощью переключения DDS.

Переключение блока данных датчика без запрета импульсов (двигатель вращается под током) может выполняться только на юстированных датчиках (идентификация положения полюсов выполнена или угол коммутации определен для абсолютных датчиков).

Каждый датчик может быть согласован только с одним приводом и должен быть внутри привода в каждом блоке данных привода либо датчиком 1, датчиком 2 или датчиком 3.

Задачей для EDS-переключения была бы силовая часть, от которой попеременно работает несколько двигателей. Переключение с одного двигателя на другой осуществляется с помощью переключения контактора. Каждый из двигателей может быть оснащен одним датчиком или работать без датчика. Каждый датчик должен быть подключен к собственному SMx.

Если датчик 1 (p0187) переключается с помощью DDS, также требуется переключение MDS.

**Примечание**

**Переключение нескольких датчиков**

Для переключения через EDS между двумя или большим числом датчиков, эти датчики должны быть подключены через разные модули датчиков или порты DRIVE-CLiQ.

При использовании одного и того же соединения для нескольких датчиков необходимо использовать один и тот же EDS и идентичный тип датчиков. Для этого рекомендуется переключение на аналоговое стороне (к примеру, SMC). Переключение на стороне DRIVE-CLiQ из-за допустимого числа циклов сопряжения и времени установки коммуникации DRIVE-CLiQ возможно лишь в ограниченном объеме.

Если двигатель один раз должен работать с датчиком двигателя 1, а в другой раз с датчиком двигателя 2, то для этого необходимо создать два различных MDS с идентичными данными двигателя.

Приводной объект может управлять максимум 16 блоками данных датчика. Количество сконфигурированных блоков данных датчика указано в p0140.

При выборе блока данных привода выбираются также и согласованные блоки данных датчиков.

**ЗАМЕТКА**

**EDS в режиме Safety**

Датчики, используемые для Safety-функции, нельзя изменять при переключении блока данных. Функции Safety проверяют релевантные для Safety данные датчика после переключения блока данных: Если обнаруживается изменение, то выводится ошибка F01670 со значением ошибки 10, что приводит к не квитуемому STOP A.

Т.е релевантные для безопасности данные датчика должна быть идентичными в разных блоках данных.

### 12.2.4 MDS: блок данных двигателя (Motor Data Set)

Блок данных двигателя (Motor Data Set, MDS) содержит разные изменяемые параметры подключенного двигателя, которые имеют значение для конфигурации привода. Помимо этого он содержит несколько параметров для наблюдения с вычисленными данными.

- Настраиваемые параметры, например:
  - Номер компонента двигателя (p0131)
  - Выбор типа двигателя (p0300)
  - Номинальные параметры двигателя (p0304 ff.)
  - ...
- Параметры для наблюдения, например:
  - рассчитанные номинальные параметры (r0330 ff.)
  - ...

Собранные в блоке данных двигателя параметры обозначены в Справочнике по параметрированию SINAMICS S120/S150 как "Блок данных MDS" и им присвоен индекс [0...n].

Для каждого двигателя, управляемого через модуль двигателя управляющим модулем, требуется отдельный блок данных двигателя. Блок данных двигателя согласуется с блоком данных привода с помощью параметра p0186.

Переключение блока данных двигателя может осуществляться только с помощью переключения DDS. Переключение блока данных двигателя используется, например, для:

- Переключение различных двигателей
- Переключения между различными обмотками в двигателе (например, переключение со звезды на треугольник)
- Адаптация данных двигателя

Если несколько двигателей работают по очереди от одного модуля двигателя, то необходимо создать соответствующее количество блоков данных привода. Дополнительные указания по переключению двигателей см. в главе "Переключение двигателей" в настоящем руководстве.

Приводной объект может управлять максимум 16 блоками данных двигателя. Количество блоков данных двигателя в p0130 не должно превышать количества блоков данных привода в p0180.

Для интерфейсного режима 611U (p2038 = 1) блоки данных привода разбиты на группы по 8 (1-8; 9-16;...). В рамках одной группы согласование с блоком данных двигателя должно быть настроено одинаково:

p0186[0] = p0186[1] = ... = p0186[7]  
 p0186[8] = p0186[9] = ... = p0186[15]  
 p0186[16] = p0186[17] = ... = p0186[23]  
 p0186[24] = p0186[25] = ... = p0186[31]

Если это правило не соблюдается, то появляется предупреждение A07514. Если потребуется достичь точного образа структуры блоков данных 611U, то надо сконфигурировать 32 блока данных привода и 4 блока данных двигателя.

## Пример согласования блока данных

Таблица 12- 2 Пример согласования блока данных

DDS	Двигатель (p0186)	Датчик 1 (p0187)	Датчик 2 (p0188)	Датчик 3 (p0189)
DDS 0	MDS 0	EDS 0	EDS 1	EDS 2
DDS 1	MDS 0	EDS 0	EDS 3	-
DDS 2	MDS 0	EDS 0	EDS 4	EDS 5
DDS 3	MDS 1	EDS 6	-	-

### 12.2.5 Функциональные схемы и параметры

#### Функциональные схемы (см. Справочник по параметрированию SINAMICS S120/S150)

- 8560 Командные блоки данных (Command Data Set, CDS)
- 8565 Блоки данных привода (Drive Data Set, DDS)
- 8570 Блоки данных датчика (Encoder Data Set, EDS)
- 8575 Блоки данных двигателя (Motor Data Set, MDS)

#### Обзор важных параметров (см. Справочник по параметрированию SINAMICS S120/S150)

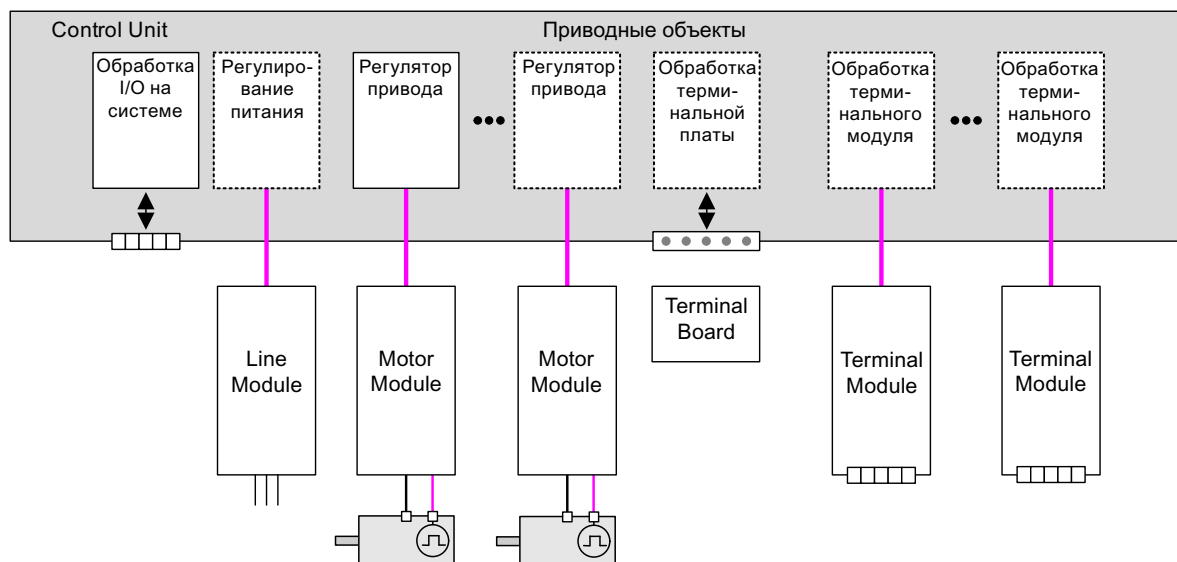
- p0120 Блоки данных силовой части (PDS) число
- p0130 Блоки данных двигателя (MDS) число
- p0139 Копировать блока данных двигателя MDS
- p0140 Блоки данных датчика (EDS), количество
- p0170 Командные блоки данных (CDS), количество
- p0180 Блоки данных привода (DDS), количество
- p0186 Блок данных двигателя (MDS) номер
- p0187 Датчик 1, номер блока данных датчика
- p0188 Датчик 2, номер блока данных датчика
- p0189 Датчик 3, номер блока данных датчика
- p0809 Копировать командный блок данных CDS
- p0810 BI: командный блок данных CDS Бит 0
- p0811 BI: командный блок данных CDS Бит 1
- p0812 BI: командный блок данных CDS Бит 2
- p0813 BI: командный блок данных CDS Бит 3
- p0819[0...2] Копировать блок данных привода DDS

12.3 Приводные объекты (Drive Object)

- p0820 BI: Выбор блока данных привода DDS Бит 0
- p0821 BI: Выбор блока данных привода DDS Бит 1
- p0822 BI: Выбор блока данных привода DDS Бит 2
- p0823 BI: Выбор блока данных привода DDS Бит 3
- p0824 BI: Выбор блока данных привода DDS Бит 4

### 12.3 Приводные объекты (Drive Object)

Приводной объект (Drive Object, DO) это самостоятельная, целостная программная функциональность, имеющая свои собственные параметры и, при необходимости, собственные ошибки и предупреждения. Приводные объекты могут иметься стандартно (к примеру, обработка входов/выходов), легко создаваться (к примеру, терминальная плата) или создаваться многократно (к примеру, регулятор привода).



Изображение 12-4 Приводные объекты - Drive Object

## Обзор приводных объектов

- Регулятор привода  
Регулятор привода выполняет регулирование двигателя. С регулятором привода согласованы мин. 1 модуль двигателя и мин. 1 двигатель и макс. 3 датчика.  
Может быть сконфигурировано несколько режимов работы регулятора привода (к примеру, Servo, Vektor и т.д.).  
В зависимости от мощности управляющего модуля и требований к регулятору привода, может быть сконфигурировано и несколько регуляторов привода.
- Управляющий модуль, входы/выходы  
Имеющиеся на управляющем модуле входы/выходы обрабатываются в пределах приводного объекта. Кроме двунаправленных цифровых входов/выходов здесь также обрабатываются быстрые входы для измерительных щупов.
- Свойства приводного объекта
  - собственное пространство параметров
  - собственное окно в STARTER
  - собственная система ошибок/предупреждений
  - собственная телеграмма PROFIdrive для данных процесса
- Питание: Регулятор питания "модуль питания" с интерфейсом DRIVE-CLiQ  
Если в приводной системе для питания используется модуль питания с интерфейсом DRIVE-CLiQ, то управление или регулирование питания выполняется внутри соответствующего приводного объекта на управляющем модуле.
- Питание: Регулятор питания "модуль питания" без интерфейса DRIVE-CLiQ  
Если в приводной системе для питания используется модуль питания без интерфейса DRIVE-CLiQ, до управляющий модуль должен обеспечить управление и обработку соответствующих сигналов (RESET, READY).
- Обработка опциональной платы  
Следующий приводной объект обеспечивает обработку вставленной опциональной платы. Специфический принцип работы зависит от соответствующего типа опциональной платы.
- Обработка терминального модуля  
За обработку каждого опционально подключаемого терминального модуля отвечает отдельный приводной объект.
- Обработка внешних ЭНКОДЕРОВ  
За обработку опционально подключаемого дополнительного энкодера/датчика отвечает отдельный приводной объект.

---

### Примечание

#### Приводной объект/Drive Object

Перечень всех приводных объектов можно найти в Справочнике по параметрированию SINAMICS S120/S150 в главе "Обзор параметров".

---

### Конфигурация приводных объектов

"Приводные объекты", обрабатываемые управляющим модулем, устанавливаются через параметры конфигурирования при первоначальном вводе в эксплуатацию в STARTER. В одном управляющем модуле можно создать разные приводные объекты.

В случае приводных объектов речь идет о конфигурируемых функциональных блоках, с помощью которых могут выполняться определенные функции привода.

Если после первоначального ввода в эксплуатацию должны быть сконфигурированы или удалены дополнительные приводные объекты, то это должно быть выполнено через режим конфигурирования приводной системы.

Обращение к параметрам приводного объекта возможно только после конфигурирования приводного объекта и переключения из режима конфигурирования в режим параметрирования.

---

#### Примечание

Каждому из существующих приводных объектов при первоначальном вводе в эксплуатацию для внутренней идентификации присваивается номер в диапазоне от 0 до 63.

---

### Обзор важных параметров (см. Справочник по параметрированию SINAMICS S120/S150)

- p0101 Номера приводных объектов
- r0102 Число приводных объектов
- p0107 Тип приводных объектов
- p0108[0...23] Конфигурация приводных объектов (только для приводного объекта "управляющий модуль")
- r0108 Конфигурация приводных объектов (все другие приводные объекты)

## 12.4 Техника BICO: Соединение сигналов

В любом приводном устройстве имеется множество соединяемых входных и выходных величин, а также внутренних величин регулирования.

С помощью техники BICO (Binector Connector Technology) можно адаптировать приводное устройство к различным требованиям.

Свободно соединяемые посредством параметров BICO цифровые и аналоговые сигналы отмечены в названии параметра с помощью стоящих впереди BI, BO, CI или CO.

Эти параметры соответственно обозначаются в списке параметров или функциональных схемах.

---

#### Примечание

Для применения техники BICO рекомендуется использовать ПО для ввода в эксплуатацию STARTER.

---




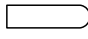
## 12.4.1 Бинекторы, коннекторы

### Бинекторы, BI: бинекторный вход, BO: Выходной бинектор

Бинектор представляет собой цифровой (двоичный) сигнал без единицы измерения и может принимать значение 0 или 1.

Бинекторы подразделяются на бинекторные входы (приемник сигнала) и бинекторные выходы (источник сигнала).

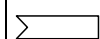
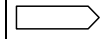
Таблица 12- 3 Бинекторы

Сокращение	Символ	Наименование	Описание
BI		Бинекторный вход Binector Input (приёмник сигнала)	Может быть соединен с бинекторным выходом в качестве источника. Номер бинекторного выхода должен быть записан как значение параметра.
BO		Бинекторный выход Binector Output (источник сигнала)	Может быть использован в качестве источника для бинекторного входа.

### Коннекторы, CI: Коннекторный вход, CO: Выходной коннектор

Коннектор представляет собой цифровой сигнал, например, в 32-битовом формате. Он может использоваться для отображения слов (16 бит), двойных слов (32 бита) или аналоговых сигналов. Коннекторы подразделяются на коннекторные входы (приемник сигнала) и коннекторные выходы (источник сигнала).

Таблица 12- 4 Коннекторы

Сокращение	Символ	Наименование	Описание
CI		Коннекторный вход Connector Input (приёмник сигнала)	Может быть соединен с коннекторным выходом в качестве источника. Номер коннекторного выхода должен быть записан как значение параметра.
CO		Коннекторный выход Connector Output (источник сигнала)	Может быть использован в качестве источника для коннекторного входа.

## 12.4.2 Соединение сигналов при помощи техники BICO

Для соединения двух сигналов одному входному параметру BICO (получатель сигнала) должен быть присвоен желаемый выходной параметр BICO (источник сигнала).

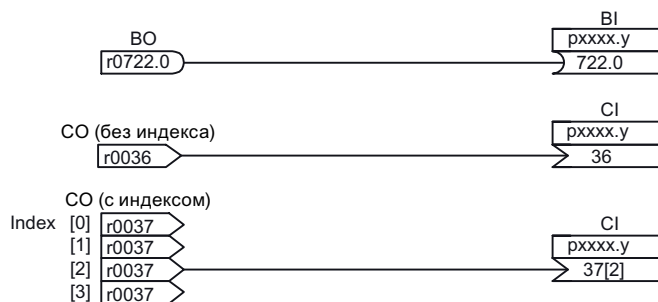
Для соединения входного бинектора/коннектора с выходным бинектором/коннектором необходима следующая информация:

- Бинекторы: Номер параметра, номер бита и идентификатор приводного объекта
- Коннекторы без индекса: Номер параметра и идентификатор приводного объекта

- Коннекторы с индексом: Номер параметра и индекс и идентификатор приводного объекта
- Тип данных (источник сигнала для параметра выходного коннектора)

BO: выходной бинектор  
 CO: выходной коннектор  
 Источник сигнала

BI: входной бинектор  
 CI: входной коннектор  
 Получатель сигнала



Изображение 12-5 Соединение сигналов при помощи техники BICO

**Примечание**

Входной коннектор (CI) не может соединяться произвольно с любым выходным коннектором (CO, источник сигнала). Это же относится и к входному бинектору (BI) и выходному бинектору (BO).

В списке параметров для каждого CI- und BI-параметра в разделе "Тип данных" записана информация о типе данных параметра и типе данных параметра BICO. Для CO-параметра и BO-параметра указан только тип данных параметра BICO.

*Способ записи:*

Типы данных входа BICO: тип данных параметра / тип данных параметра BICO

Пример: Unsigned32 / Integer16

Типы данных выхода BICO: тип данных параметра BICO

Пример: FloatingPoint32

Возможные соединения между входом BICO (получатель сигнала) и выходом BICO (источник сигнала) перечислены в следующей документации:

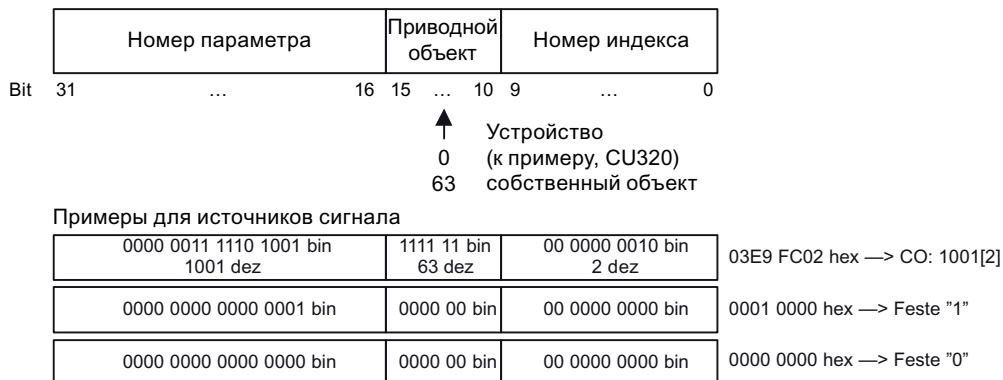
Литература: Справочник по параметрированию SINAMICS S120/S150

Глава "Пояснения к списку параметров" в таблице "Возможные комбинации для соединений BICO".

Соединение с помощью параметров BICO может выполняться в различных блоках командных данных (CDS). В результате переключения блоков данных активируется другое соединение в командных блоках данных. Также возможно соединение и через приводные объекты.

### 12.4.3 Внутренняя кодировка выходных параметров бинекторов/коннекторов

Внутренняя кодировка требуется, например, для записи входных параметров BICO через PROFIBUS.

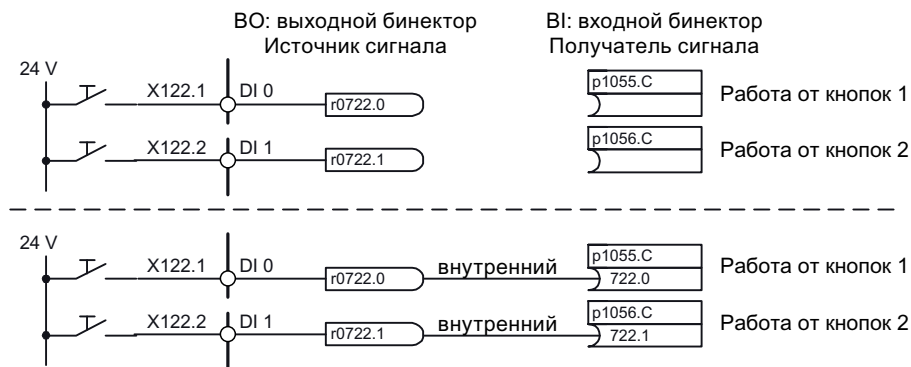


Изображение 12-6 Внутренняя кодировка выходных параметров бинекторов/коннекторов

### 12.4.4 Иллюстративные соединения

#### Пример 1: Соединение цифровых сигналов

Привод должен включаться через клеммы DI 0 и DI 1 на управляющем модуле в периодическом режиме 1 и периодическом режиме 2.

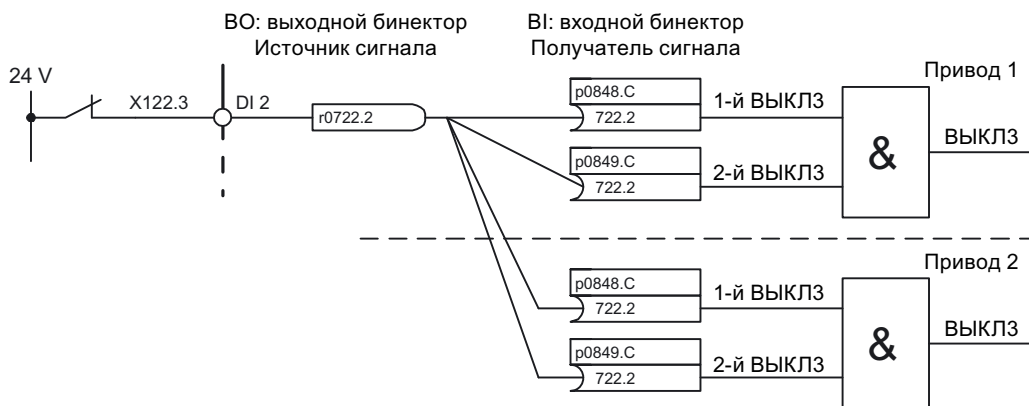


Изображение 12-7 Соединение цифровых сигналов (пример)

#### Пример 2: Соединить ВВ/ВЫКЛЗ с несколькими приводами

СигналВЫКЛЗ должен быть соединен через клемму DI 2 на управляющем модуле с двумя приводами.

На каждом приводе есть оба входных бинектора "1-й ВЫКЛЗ" и "2-й ВЫКЛЗ".  
Обработка обоих сигналов осуществляется через логическую операцию И к STW1.2 (ВЫКЛЗ).



Изображение 12-8 Соединить ВЫКЛЗ с несколькими приводами (пример)

## 12.4.5 Указания по технике BICO

### Соединения BICO с другими приводами

Для соединений BICO одного привода с другими приводами существуют следующие параметры:

- r9490 Соединения BICO с другими приводами
- r9491[0...15] VI/CI соединений BICO с другими приводами
- r9492[0...15] VO/CO соединений BICO с другими приводами
- r9493[0...15] Сброс соединений BICO с другими приводами

### Копирование приводов

При копировании привода соединение также копируется.

### Преобразователь бинектор-коннектор и преобразователь коннектор-бинектор

#### Преобразователь бинектор-коннектор

- Несколько цифровых сигналов преобразуются в 32-битовое Integer-двойное слово или в 16-битовое Integer-слово.
- p2080[0...15] VI: PROFIdrive PZD побитовая передача

#### Преобразователь коннектор-бинектор

- 32-битовое Integer-двойное слово или в 16-битовое Integer-слово преобразуются в отдельные цифровые сигналы.
- p2099[0...1] CI: PROFIdrive PZD выбор, побитовый приём

### Постоянные значения для соединения по технике BICO

Для соединения произвольно устанавливаемых постоянных значений имеются следующие выходные коннекторы:

- p2900[0...n] CO: постоянное значение\_%\_1
- p2901[0...n] CO: постоянное значение\_%\_2
- p2930[0...n] CO: постоянное значение\_M\_1

Пример:

Эти параметры можно использовать для соединения коэффициента масштабирования для главного заданного значения или для соединения дополнительного момента.

## 12.4.6 Нормирования

### Сигналы для аналоговых выходов

Таблица 12- 5 Список некоторых сигналов для аналоговых выходов

Сигнал	Параметр	Единица	Нормирование (100 % = ...)
Заданное значение скорости перед фильтром заданного значения	r0060	1/мин	p2000
Фактическое значение скорости - Датчик двигателя	r0061	1/мин	p2000
Фактическое значение скорости	r0063	1/мин	p2000
Привод - Выходная частота	r0066	Гц	Опорная частота
Фактическое значение тока, величина	r0068	Aeff	p2002
Фактическое значение напряжения промежуточного контура	r0070	В	p2001
Общее заданное значение момента вращения	r0079	Нм	p2003
Фактическое значение активной мощности	r0082	кВт	r2004
Рассогласование	r0064	1/мин	p2000
Глубина модуляции	r0074	%	Опорная глубина модуляции
Заданное значение тока, моментобразующее	r0077	А	p2002
Фактическое значение тока, моментобразующее	r0078	А	p2002
Заданное значение потока	r0083	%	Опорный поток
Фактическое значение потока	r0084	%	Опорный поток
Регулятор скорости ПИ-выход момента вращения	r1480	Нм	p2003
Регулятор скорости И-выход момента вращения	r1482	Нм	p2003

## Указание по изменению нормирующих параметров р2000 до р2007

### ВНИМАНИЕ

Если выбирается относительное отображение и затем контрольные параметры (например, р2000) изменяются, то относительное значение некоторых параметров регулирования адаптируется автоматически для того, чтобы регулировочная характеристика не изменилась.

## 12.4.7 Распространение ошибок

### Перенаправление ошибок управляющего модуля

При ошибках, инициируемых приводным объектом "управляющий модуль", всегда предполагается, что затронуты центральные функции привода. Поэтому эти ошибки дополнительно передаются на все другие приводные объекты (распространение). Реакции на ошибку действуют на приводном объекте "управляющий модуль" и на всех других приводных объектах. Такое поведение характерно и для ошибок, установленных в DCC-схеме на управляющем модуле с помощью DCC-блока.

Распространенная управляющим модулем ошибка должна быть квитирована на всех приводных объектах, на которые эта ошибка была перенаправлена. Тем самым эта ошибка автоматически квитировается на управляющем модуле. В качестве альтернативы ошибки приводных объектов могут быть квитированы и на управляющем модуле.

Предупреждения управляющим модулем не распространяются, т.е. не перенаправляются на другие приводные объекты.

### Пример

Ошибки приводных объектов перенаправляются только на приводы; т.е. ошибка на ТВ30 останавливает привод, но ошибка на приводе не останавливает ТВ30.

### Перенаправление ошибок на основе соединений BICO

Если два или несколько приводных объектов соединены через BICO, то ошибки от приводных объектов типа управляющий модуль, ТВ30, DMC20, DME20, всех терминальных модулей или ЭНКОДЕР-DO перенаправляются на приводные объекты с функциями регулирования, к примеру, устройства питания или модули двигателей. Внутри этих двух групп типов приводных объектов перенаправление ошибок не производится.

Это поведение относится и к установленным в схеме DCC на названных выше типах приводных объектов с помощью DCC STM ошибкам.

## 12.5 Входы/выходы

Существуют следующие цифровые входы/выходы и аналоговые входы/выходы

Таблица 12- 6 Обзор входов/выходов

Компонент	цифровые			аналоговые	
	Входы	Входы/выходы двунаправленные	Выходы	Входы	Выходы
CU320-2	12 <sup>1)</sup>	8 <sup>2)</sup>	-	-	-
CU310-2	5+3 <sup>3)</sup>	8+1 <sup>3)</sup>	-	1	-
TV30	4	-	4	2	2
TM15DI_DO	-	24	-	-	-
TM31	8	4	-	2	2
	Релейные выходы: 2 Вход датчика температуры: 1				
TM41	4	4	-	1	-
	Эмуляция инкрементального датчика: 1				
TM120	Входы датчиков температуры: 4				
1) Настраиваемые: не изолированные или изолированные					
2) Из них 6 "Быстрые входы"					
3) Дополнительные входы для базовых функций Safety Integrated					

### Примечание

Подробную информацию по аппаратным свойствам входов/выходов можно найти в Литература: Справочник по оборудованию SINAMICS S120 Управляющие модули.

Подробную информацию по структурным связям всех входов/выходов компонента, а также их параметрам можно найти в функциональных схемах в Литература: Справочник по параметрированию SINAMICS S120/S150.

### 12.5.1 Цифровые входы/выходы

Обработка сигналов через цифровые входы представлена на перечисленных ниже функциональных схемах.

#### Свойства

- Цифровые входы работают по высокому уровню сигнала.
- Открытый вход интерпретируется как «Низкий».
- Постоянно установленное устранение дребезга

Время задержки = 1 до 2 тактов регулятора тока (p0115[0])

- Доступность входного сигнала для дальнейшего соединения
  - как выходной бинектор с инверсией и без
  - как выходной коннектор
- Настраиваемый и параметрируемый режим симуляции.
- Возможность блочной установки развязки по напряжению через мост.
  - Мост разомкнут: изолированный  
Цифровые входы работают только при подсоединенном опорном потенциале.
  - Мост замкнут не изолированный  
Опорным потенциалом цифровых входов является масса управляющего модуля.
- Устанавливаемое время выборки цифровых входов/выходов (p0799)

### Функциональные схемы (см. Справочник по параметрированию SINAMICS S120/S150)

Управляющий модуль 320-2:

- 2120 Цифровые входы с гальванической развязкой (DI 0 ... DI 3)
- 2121 Цифровые входы с гальванической развязкой (DI 4 ... DI 7)

ТВ30:

- 9100 Цифровые входы с гальванической развязкой (DI 0 ... DI 3)

ТМ15:

- 9550 Цифровые входы с гальванической развязкой (DI 0 ... DI 3)
- 9552 Цифровые входы с гальванической развязкой (DI 4 ... DI 7)

ТМ41:

- 9660 Цифровые входы с гальванической развязкой (DI 0 ... DI 3)

Управляющий модуль 310-2:

- 2020 – Цифровые входы, с гальванической развязкой (DI 0 ... DI 3, DI 22)
- 2021 – Цифровые входы с гальванической развязкой (DI 16 ... DI 21)
- 2030 – Цифровые входы/выходы двунаправленные (DI/DO 8 ... DI/DO 9)
- 2031 – Цифровые входы/выходы двунаправленные (DI/DO 10 ... DI/DO 11)
- 2032 – Цифровые входы/выходы двунаправленные (DI/DO 12 ... DI/DO 13)
- 2033 – Цифровые входы/выходы двунаправленные (DI/DO 14 ... DI/DO 15)
- 2038 – Цифровой выход (DO 16)

### Цифровые выходы

Обработка сигналов через цифровые выходы представлена на перечисленных ниже функциональных схемах.



#### Свойства

- Собственное электропитание цифровых выходов.
- Возможность установки источника выходного сигнала через параметры.
- Возможность инверсии сигнала через параметры.
- Возможность индикации состояния выходного сигнала
  - как выходной бинектор
  - как выходной коннектор

---

#### Примечание

Для работы цифровых выходов должно быть подключено их собственное питание блока электроники.

---

### Функциональные схемы (см. Справочник по параметрированию SINAMICS S120/S150)

Управляющий модуль CU310-2:

- 2038 – Цифровой выход (DO 16)

ТВ30:

- 9102 Цифровые выходы с гальванической развязкой (DO 0 до DO 3)

ТМ31:

- 9556 Цифровые выходы с релейными переключающими контактами, с гальванической развязкой (DO 0 и DO 1)

### Двунаправленные цифровые входы/выходы

Обработка сигналов через двунаправленные входы/выходы представлена на перечисленных ниже функциональных схемах.

#### Свойства

- Может параметрироваться как цифровой вход или выход.
- Если установлен как цифровой вход:
  - Шесть "Быстрых входов" на управляющем модуле  
Если эти входы используются, к примеру, для функции "Измерение на лету", то они действуют как "быстрые входы" практически без задержки при сохранении фактического значения.
  - Действуют те же свойства, что и у чисто цифровых входов.
- Если установлен как цифровой выход:
  - Действуют те же свойства, что и у чисто цифровых выходов.
- Разделение ресурсов двунаправленных входов/выходов между CU и системой управления верхнего уровня (см. главу "Использование двунаправленных входов/выходов на CU")

### Функциональные схемы (см. Справочник по параметрированию SINAMICS S120/S150)

Управляющий модуль CU310-2:

- 2030 Цифровые входы/выходы двунаправленные (DI/DO 8 ... DI/DO 9)
- 2031 Цифровые входы/выходы двунаправленные (DI/DO 10 ... DI/DO 11)
- 2032 Цифровые входы/выходы двунаправленные (DI/DO 12 ... DI/DO 13)
- 2033 Цифровые входы/выходы двунапр. (DI/DO 14 ... DI/DO 15)

Управляющий модуль CU320-2:

- 2130 Цифровые входы/выходы двунапр. (DI/DO 8 и DI/DO 9)
- 2131 Цифровые входы/выходы двунапр. (DI/DO 10 и DI/DO 11)
- 2132 Цифровые входы/выходы двунапр. (DI/DO 12 и DI/DO 13)
- 2133 Цифровые входы/выходы двунапр. (DI/DO 14 и DI/DO 5)

TM15:

- 9400 Цифровые входы/выходы двунапр. (DI/DO 0 ... DI/DO 7)
- 9401 Цифровые входы/выходы двунапр. (DI/DO 8 ... DI/DO 15)
- 9402 Цифровые входы/выходы двунапр. (DI/DO 16 ... DI/DO 23)
- TM31:
- 9560 Цифровые входы/выходы двунапр. (DI/DO8 и DI/DO 9)
- 9562 Цифровые входы/выходы двунапр. (DI/DO 10 и DI/DO 1)

TM41

- 9661 Цифровые входы/выходы двунапр. (DI/DO 0 и DI/DO 1)
- 9662 Цифровые входы/выходы двунапр. (DI/DO 2 и DI/DO 3)

## 12.5.2 Использование двунаправленных входов/выходов на CU

### Описание

Двунаправленные входы/выходы клеммы X122 и X132 на CU (DO1) могут использоваться как приводным объектом, так и системой управления верхнего уровня (разделение ресурсов).

Согласование клеммы определяется через вывод соединений BICO либо через DO1-телеграмму r0922 = 39x на систему управления, либо на приводной объект.

Согласование цифрового выхода управляющего модуля, т.е. согласован ли выход клеммы на системе X122 или X132 напрямую с управляющим модулем или выведен через PROFIBUS на систему управления верхнего уровня, можно узнать через параметр r0729.

- r0729 = 0: выход согласован с управляющим модулем привода и клеммный выход недоступен.
- r0729 = 1: выход согласован с системой управления верхнего уровня (PROFIBUS-уровня).  
Согласование с системой управления означает:
  - клемма спараметрирована как выход x (p0728.x =1) и
  - клемма соединена через BICO с p2901, т.е. система управления использует выход через DO1-телеграмму (p0922 = 39x)
  - Использование выходного сигнала клеммы для встроенной платформы через быстрый обводной канал системы управления (стандартный канал через DO1-телеграмму для этого всегда записывается параллельно).

Параметр r0729 актуализируется, если

- выполняется реверсирование клемм на системе (p0728) или
- изменяются источники сигналов для выходов (p0738 ff.).

#### Приоритеты доступа

- Перепараметрирование Выход Система управления --> Выход Привод через параметр p738 ff.  
Выход привода имеет более высокий приоритет, чем стандартный выход системы управления через DO1-телеграмму, но прямой доступ системы управления к клемме (байпас) имеет более высокий по сравнению с выходом привода приоритет. Система управления при переконфигурировании выхода на привод должна отменить возможно установленный байпас на клеммы, чтобы переконфигурирование могло бы вступить в силу.
- Перепараметрирование Вход Привод --> Выход Система управления  
Выход системы управления имеет более высокий приоритет. Поведение соответствует заданному.  
Изменение сообщается на привод, чтобы использующее приложение могло бы вывести предупреждение.
- Перепараметрирование Выход Привод --> Выход Система управления  
Выход системы управления имеет более высокий приоритет.  
Поведение соответствует заданному.  
Изменение сообщается на привод, чтобы использующее приложение могло бы при необходимости вывести предупреждение/ошибку. Эхо-считывание выходной информации может вызвать проблемы в приводе, т.е. приложение привода проверяет условия соединения "своих" клемм. Если клемма согласно функции привода остается подчинена периферии привода, но занимается клеммным состоянием системы управления, то правильная работа привода более не обеспечивается.

#### Реакция ошибки при отказе системы управления

Подчиненные системе управления Onboard-I/O при ошибке устанавливаются в безопасное состояние.

Это же относится и к клеммам, сигналы которых идут через обводной канал системы управления. Это состояние определяется по потере телеграммы DO1 (отсутствие стробовых импульсов).

### 12.5.3 Аналоговые входы

Обработка сигналов через аналоговые входы представлена на перечисленных ниже функциональных схемах.

#### Свойства

- Аппаратный входной фильтр с постоянной настройкой
- Параметрируемый режим симуляции
- Настраиваемое смещение
- Возможность инверсии сигнала через входной бинектор
- Настраиваемое формирование значения
- Подавление шумов (p4068)
- Разрешение входов через входной бинектор
- Выходной сигнал доступен через выходной коннектор
- Масштабирование
- Сглаживание

#### ЗАМЕТКА

Параметры p4057 до p4060 масштабирования не ограничивают значений напряжения/тока (у TM31 вход может использоваться как вход по току).

### Аналоговый вход управляющего модуля 310-2

Управляющий модуль CU310-2 имеет встроенный аналоговый вход на клеммной колодке X131, клеммы 7 и 8, аналоговый вход. С помощью DIP-переключателя S5 вход предустанавливается как вход по току или напряжению. С p0756[x] возможно дальнейшее дифференцирование входа:

Таблица 12- 7Установки p0756

p0756[x]	Функция входа
0	0 ... 10 В
2	0 ... 20 мА
3	4 ... 20 мА
4	-10 В ... + 10 В
5	-20 мА ... + 20 мА

С помощью параметров p0757 до p0760 можно нормировать характеристику аналогового входа.

Значение аналогового входа отображается в r0755.

### Функциональные схемы (см. Справочник по параметрированию SINAMICS S120/S150)

- 9104 Аналоговые входы (AI 0 и AI 1)
- 9566 Аналоговый вход 0 (AI 0)
- 9568 Аналоговый вход 1 (AI 1)
- 9663 Аналоговый вход (AI 0)

CU310-2:

- 2040 Аналоговый вход (AI 0)

#### Параметр

- r0752[0] CO: CU Аналоговый вход, входное напряжение
- p0753[0] CU Аналоговый вход, постоянная времени сглаживания
- p0761[0] CU Аналоговый вход, контроль обрыва провода, порог срабатывания
- p0762[0] CU Аналоговый вход, контроль обрыва провода, время задержки
- CU Аналоговый вход, смещение
- CU Аналоговый вход, активировать формирование значения
- BI: CU Аналоговый вход, разрешение источника сигналов

CU310-2:

- r0755[0] CO: CU Аналоговый вход, текущее значение в процентах
- p0756[0] CU Аналоговый вход, тип
- p0757[0] CU Аналоговый вход, характеристика, значение x1
- p0758[0] CU Аналоговый вход, характеристика, значение y1
- p0759[0] CU Аналоговый вход, характеристика, значение x2
- p0760[0] CU Аналоговый вход, характеристика, значение y2

## 12.5.4 Аналоговые выходы

Обработка сигналов через аналоговые выходы представлена на перечисленных ниже функциональных схемах.

#### Свойства

- Настраиваемое формирование значения
- Инверсия через входной бинектор
- Настраиваемое сглаживание
- Настраиваемая передаточная характеристика
- Возможность индикации выходного сигнала через параметры для наблюдения

**ЗАМЕТКА**

Параметры r4077 до r4080 масштабирования не ограничивают значений напряжения/тока (у TM31 выход может использоваться как выход по току).

**Функциональные схемы (см. Справочник по параметрированию SINAMICS S120/150)**

- 9106 Аналоговые выходы (АО 0 и АО 1)
- 9572 Аналоговые выходы (АО 0 и АО 1)

## 12.6 Сохранение энергонезависимой памяти

Для релевантных для работы данных у CU320-2 и CU310-2 имеется энергонезависимая память, NVRAM (Non-Volatile Random Access Memory). В этой памяти, среди прочего, сохраняются данные буфера ошибок, диагностического буфера и буфера сообщений.

При определенных обстоятельствах, к примеру, неисправности в управляющем модуле или замене управляющего модуля, может потребоваться резервное копирование этих данных. После замена аппаратной части сохраненные данные снова загружаются в NVRAM управляющего модуля. Данный процесс выполняется с помощью параметра r7775:

1. r7775 = 1 сохраняет данные NVRAM на карту памяти.
2. r7775 = 2 копирует данные NVRAM с карты памяти в NVRAM.
3. r7775 = 3 удаляет данные в NVRAM.  
После успешного удаления данных автоматически выполняется POWER ON.

После успешного процесса автоматически устанавливается r7775 = 0. Если процесс не удался, то r7775 отображает соответствующее слово ошибки. Дополнительные подробности по словам ошибок можно найти в Справочнике по параметрированию SINAMICS S120/150.

---

**Примечание**

**Изменение данных NVRAM**

Только при установленном запрете импульсов данные в NVRAM могут быть восстановлены или удалены.

---

### Резервное копирование данных NVRAM

С r7775 = 1 данные NVRAM автономного управляющего модуля помещаются в поддиректорию "... \USER \SINAMICS \NVRAM \PMEMORY.ACX" на карте памяти. Если в папке на карте памяти уже имеется файл с таким именем, то он переименовывается в "... \PMEMORY.BAK".

Если управляющий модуль интегрирован в систему управления, то данные NVRAM помещаются в поддиректорию "...\USER\SINAMICS\NVRAM\xx\PMEMORY.ACX" на карте памяти. "xx" при этом соответствует порту DRIVE CLiQ.

В процессе резервного копирования сохраняются все данные из NVRAM.

<b>ЗАМЕТКА</b>
----------------

<b>Резервное копирование данных NVRAM</b>
---

Резервное копирование данных NVRAM на карту памяти возможно и при разрешении импульсов. Но если при передаче данных NVRAM привод начнет двигаться, то возможна неконсистенция между сохраненными данными и данными NVRAM.
---

## Восстановление данных NVRAM

С r7775 = 2 данные NVRAM передаются обратно с карты памяти в управляющий модуль. При восстановлении необходимо выбрать, какие из данных необходимы и должны быть скопированы.

У необходимости восстановления данных NVRAM есть две причины.

1. Замена управляющего модуля
2. Целенаправленное восстановление данных NVRAM по подозрению в ошибке данных.

При восстановлении управляющий модуль в первую очередь всегда ищет файл "PMEMORY.ACX". При наличии файла с действительной контрольной суммой он загружается. Если файл "PMEMORY.ACX" не будет найден, то в качестве альтернативы управляющий модуль ищет файл "PMEMORY.BAK" и загружает его при действительной контрольной сумме.

### Замена управляющего модуля:

Замену управляющего модуля SINAMICS определяет на основе измененного серийного номера управляющего модуля. После POWER ON в первую очередь очищается NVRAM управляющего модуля. После загружаются новые данные NVRAM.

### Восстановление NVRAM:

Целенаправленное восстановление сохраненных данных NVRAM запускается через установку r7775 = 2. Первоначальный файл в NVRAM удаляется заранее. При наличии файла "PMEMORY.ACX" с действительной контрольной суммой он загружается в NVRAM.

Следующие данные не загружаются заново:

- счетчик часов работы управляющего модуля,
- температура управляющего модуля
- Safety-журнал
- данные диагностики аварийных отказов

## Удаление данных NVRAM

С r7775 = 3 данные NVRAM удаляются.

При этом следующие данные не удаляются:

- счетчик часов работы управляющего модуля,
- температура управляющего модуля
- Safety-журнал
- данные диагностики аварийных отказов

---

### Примечание

#### NVRAM и защита ноу-хау

Параметр r7775 имеет защит ноу-хау и защиту от записи. Если параметр должен быть доступен для чтения несмотря на механизмы защиты, необходимо внести r7775 в список исключений.

---

### Примечание

#### NVRAM и защита от записи

При активированной защите записи, запись в r7775 возможна только из системы управления верхнего уровня через циклическую коммуникацию.

---

Дополнительную информацию по буферам ошибок, диагностическим буферам и буферам сообщений можно найти в Руководстве по вводу в эксплуатацию SINAMICS S120.

## 12.7 Параметрирование с помощью BOP20 (базовая панель оператора 20)

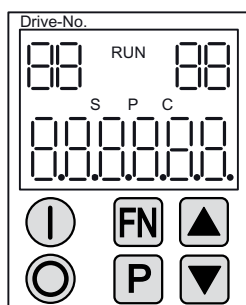
### 12.7.1 Общая информация по BOP20

С помощью BOP20 с целью ввода в эксплуатацию можно включать и выключать приводы, а также отображать и изменять параметры. Можно как диагностировать, так и квитировать ошибки.

BOP20 подключается к управляющему модулю. Для этого необходимо снять глухую крышку (прочие инструкции по монтажу см. Справочник по оборудованию SINAMICS S120 - Управляющие модули и дополнительные системные компоненты).



### Индикаторы и кнопки



Изображение 12-9 Обзор индикаторов и кнопок







### Информация по индикаторам

Таблица 12- 8 Индикаторы

Индикация	Значение
Вверху слева 2–позиционный	Здесь отображается активный приводной объект ВОР. Индикации и работа с кнопками всегда касаются только этого приводного объекта.
RUN	Светится, если как минимум один привода приводной группы находится в состоянии RUN (работа). RUN отображается также через бит r0899.2 соответствующего привода.
Вверху справа 2–позиционный	В этом поле отображается следующее: <ul style="list-style-type: none"> <li>• Свыше 6 цифр: еще имеющиеся, но скрытые символы (например, "r2" —&gt;2 символа справа скрыты, "L1" —&gt; 1 символ слева скрыт).</li> <li>• Ошибки: Ошибки при выборе/индикации других приводов</li> <li>• Условное обозначение входов BICO (bi, ci)</li> <li>• Условное обозначение выходов BICO (bo, co)</li> <li>• Исходный объект соединения BICO подключен к другому приводному объекту, но не активному.</li> </ul>
S	Светится, если изменен хотя бы один параметр и значение еще не передано в энергонезависимую память.
P	Светится, когда значение параметра активируется только после нажатия кнопки P.
C	Светится, если изменен хотя бы один параметр и еще не проведен расчет для поддержания консистентности системы УД.
Внизу, 6–позиционный	Индикация, например, параметров, индексов, ошибок и предупреждений.

## Информация по кнопкам

Таблица 12- 9 Кнопки

Кнопка	Название	Значение
	ВКЛ	Включение приводов, для которых должна поступить команда "ВКЛ/ВЫКЛ1" от ВОР. С помощью этой кнопки устанавливается выходной бинектор r0019.0.
	ВЫКЛ	Выключение приводов, на которые должна поступить команда "ВКЛ/ВЫКЛ1, ВЫКЛ2" или "ВЫКЛ3" от ВОР. Нажатием этой кнопки одновременно сбрасываются выходные бинекторы r0019.0, .1 и .2. После отпускания кнопки выходные бинекторы r0019.1 и.2 снова устанавливаются на сигнал "1". <b>Указание:</b> Активность этих кнопок можно определить через параметрирование ВICO (например, имеется возможность одновременно управлять этими кнопками всеми имеющимися приводами).
	Функции	Назначение этой кнопки зависит от текущей индикации. <b>Указание:</b> Активность этой кнопки для квитирования при ошибках можно определить через параметрирование ВICO.
	Параметр	Назначение этой кнопки зависит от текущей индикации. Если в течение 3 сек удерживать нажатой эту кнопку, то выполняется функция "Копировать RAM в ROM". Индикация "S" на дисплее ВОР исчезает.
	Увеличить	Значение этих кнопок зависит от текущей индикации и служит для увеличения или уменьшения значений.
	Уменьшить	

## Функции ВОР20

Таблица 12- 10 Функции

Название	Описание
Фоновая подсветка	Фоновую подсветку через r0007 можно установить так, что она при отсутствии активности через заданное время автоматически выключается.
Переключение активного привода	Активный привод из обзора ВОР определяется через r0008 или по кнопкам "FN" и "Стрелка вверх".
Единицы	Единицы не отображаются через ВОР.
Уровень доступа	Через r0003 устанавливается уровень доступа для ВОР. Чем выше уровень доступа, тем больше параметров может быть выбрано с помощью ВОР.
Фильтр параметров	Посредством фильтра параметров в r0004 можно отфильтровывать нужные параметры в соответствии с их функцией.
Выбор рабочей индикации	Посредством рабочей индикации отображаются фактические и заданные значения. Рабочую индикацию можно настроить через r0006.
Список параметров пользователя	Через список параметров пользователя в r0013 можно определить набор параметров для доступа.

Название	Описание
Извлечение под напряжением	Возможны извлечение и вставка ВОР под напряжением. <ul style="list-style-type: none"> <li>• Клавиши ВКЛ и ВЫКЛ имеют одну функцию.</li> </ul> При извлечении приводы останавливаются. После вставки необходимо снова включить приводы. <ul style="list-style-type: none"> <li>• Клавиши ВКЛ и ВЫКЛ не имеют функций.</li> </ul> Извлечение и вставка не влияют на приводы.
Работа с кнопками	Относительно кнопок "P" и "FN": <ul style="list-style-type: none"> <li>• Необходимо в комбинации с другой кнопкой всегда вначале нажать "P" или "FN", только затем другую кнопку.</li> </ul>

### Обзор важных параметров (см. Справочник по параметрированию SINAMICS S120/S150)

#### Все приводные объекты

- r0005 ВОР выбор рабочей индикации
- r0006 ВОР режим рабочей индикации
- r0013 ВОР определенный пользователем список
- r0971 приводной объект, сохранить параметры

#### Приводной объект - управляющий модуль

- r0002 управляющий модуль, рабочая индикация
- r0003 ВОР уровень доступа
- r0004 ВОР фильтр индикации
- r0007 ВОР фоновая подсветка
- r0008 ВОР выбор приводного объекта
- r0009 ввод в эксплуатацию устройств, фильтр параметров
- r0011 ВОР ввод пароля (r0013)
- r0012 ВОР подтверждение пароля (r0013)
- r0019 СО/ВО: управляющее слово ВОР
- r0977 сохранить все параметры

#### Другие приводные объекты (например, SERVO, VECTOR, X\_INF, TM41 и т.п.)

- r0010 ввод в эксплуатацию, фильтр параметров

## 12.7.2 Индикация и управление с помощью ВОР20

### Свойства

- Рабочая индикация
- Изменение активного приводного объекта
- Индикация/изменение параметров
- Индикация/квитирование неполадок и предупреждений
- Управление приводом через ВОР20

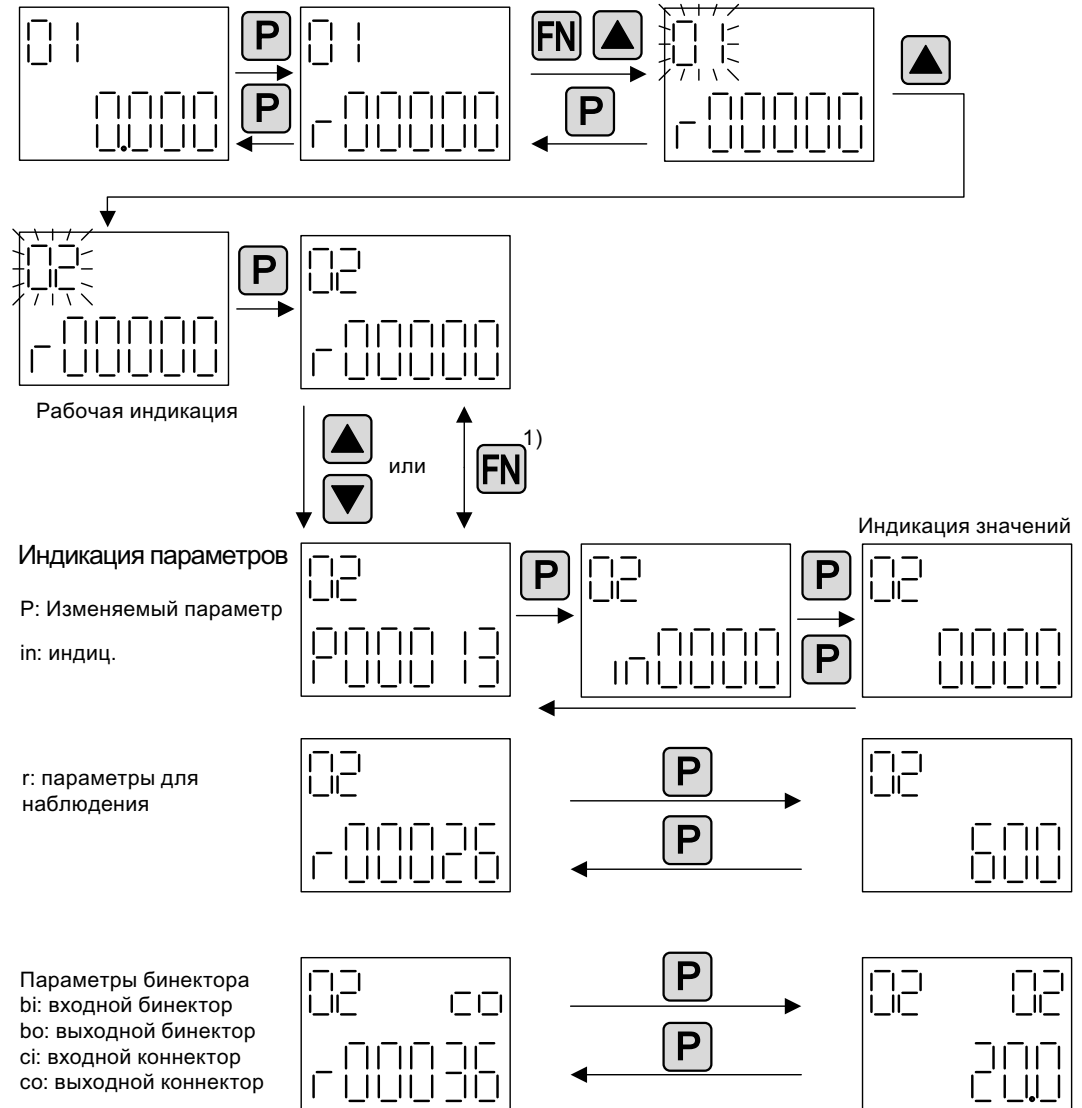
### Рабочая индикация

Рабочую индикацию для каждого приводного объекта можно установить через р0005 и р0006. Посредством рабочей индикации можно перейти к индикации параметров или к другому приводному объекту. Возможны следующие функции:

- Изменение активного приводного объекта
  - Нажать клавиши "FN" и "Стрелка вверх" -> Вверху слева мигает номер приводного объекта
  - Выбрать с помощью клавиш со стрелками нужный приводной объект
  - Подтвердить выбор клавишей "P"
- Индикация параметров
  - Нажать клавишу "P"
  - Выбрать с помощью клавиш со стрелками нужный параметр
  - Нажать клавишу "FN" -> Отображается "r00000"
  - Нажать клавишу "P" -> Возврат к рабочей индикации

### Индикация параметров

Параметры в ВОР20 выбираются по номеру. Из рабочей индикации нажатием клавиши "P" осуществляется переход к индикации параметров. С помощью клавиш со стрелками можно найти нужный параметр. После повторного нажатия клавиши "P" отображается значение параметра. Путем одновременного нажатия клавиши "FN" и одной из клавиш со стрелками можно переключаться между приводными объектами. Нажатием клавиши "FN" на индикации параметров можно переключаться между "r00000" и последним отображаемым параметром.

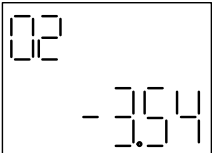
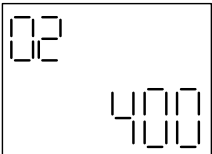
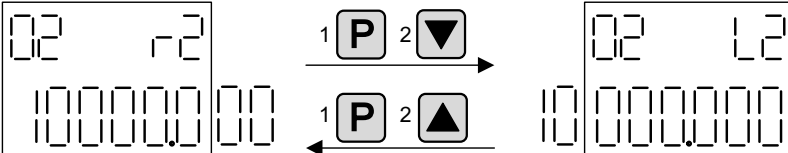
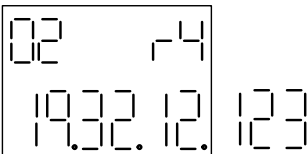
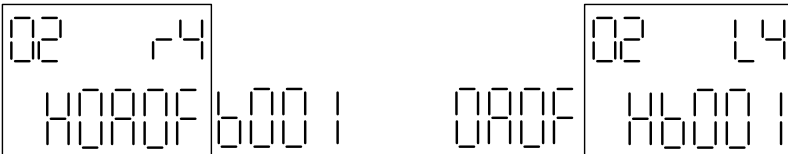




1) Нажатием клавиши "FN" на индикации параметров можно переключаться между "r00000" и последним отображаемым параметром.




Изображение 12-10 Индикация параметров



### Индикация значений

С помощью клавиши "P" можно перейти от индикации параметров к индикации значений. На индикации значений с помощью стрелки вверх и вниз можно изменить значения настраиваемых параметров. Курсор можно выбрать клавишей "FN".

Десятичное число к примеру, r1521	
Целое число к примеру, r0210	
Десятичное число к примеру, r1084	
Время к примеру, r0969 19ч:32м:12с:123мс	
H: шестнадцатеричное число 0x0A0FB001	

 Изменение всего числа  


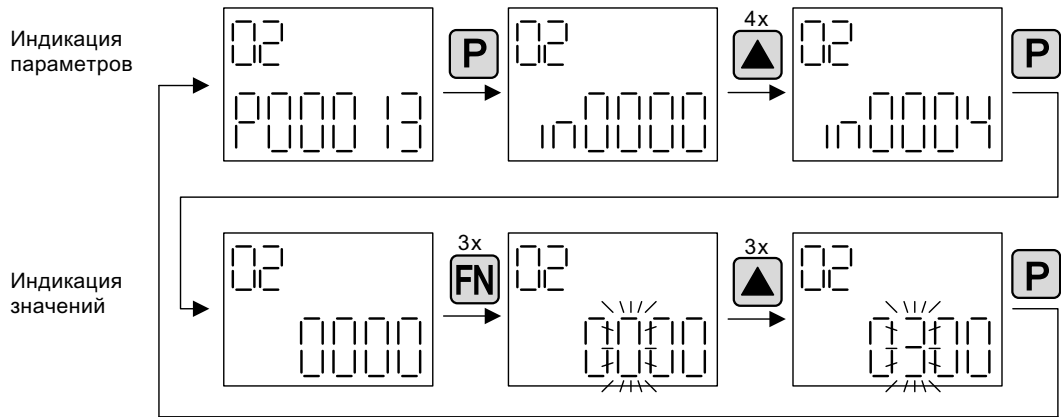
 Курсор     
  Изменение отдельной цифры  


 +  Показать первоначальное значение

Изображение 12-11 Индикация значений

**Пример: Изменение отдельного параметра**

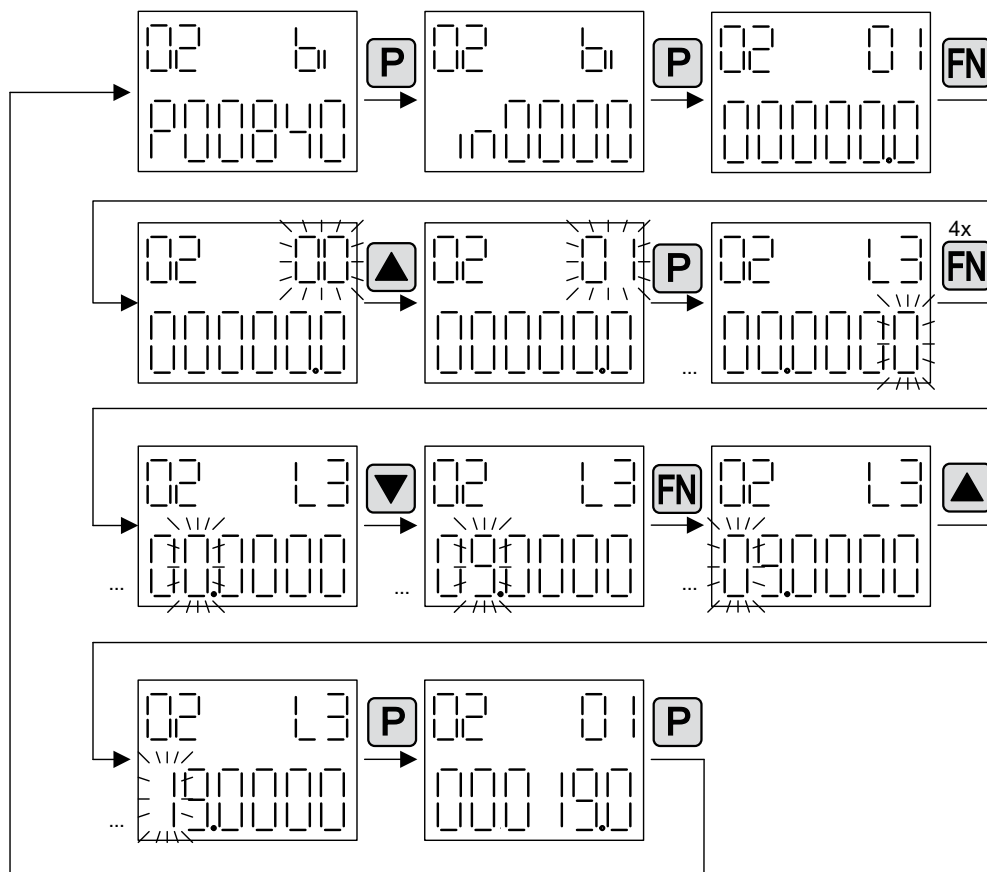
Условие: Установлена соответствующая степень доступа  
(для этого примера r0003 = 3).



Изображение 12-12      Пример: Изменить r0013[4] с 0 на 300

**Пример: Изменение параметров входных бинектора и коннектора**

На входной бинектор r0840[0] (ВЫКЛ1) приводного объекта 2 подключается выходной бинектор r0019.0 управляющего модуля (приводной объект 1).

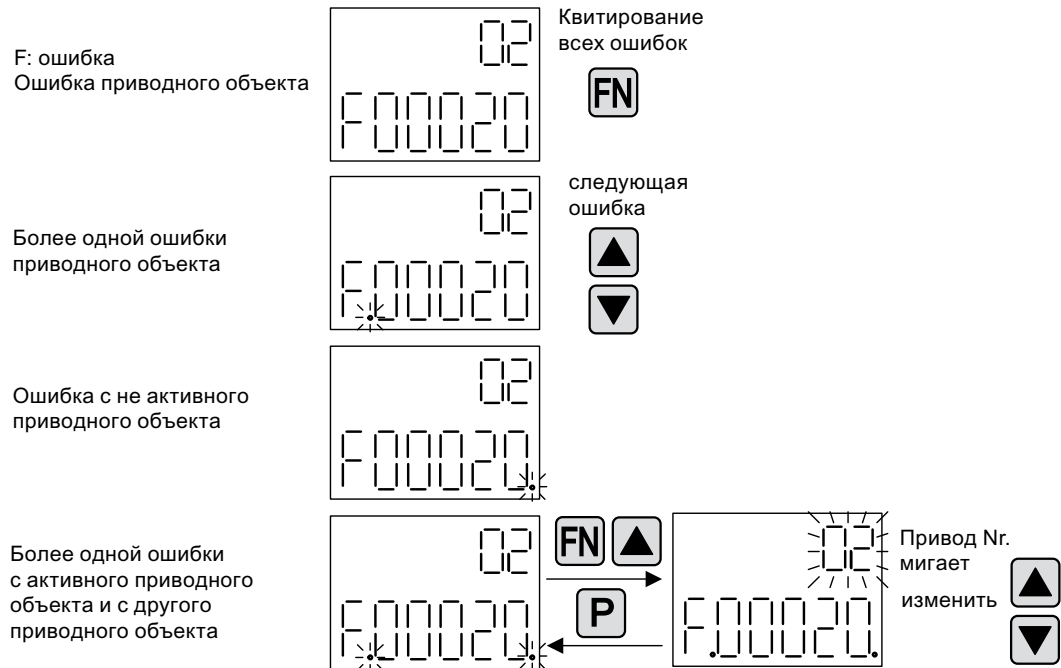


Изображение 12-13 Пример: Изменение отображенных параметров бинектора



### 12.7.3 Индикация неполадок и предупреждений

#### Индикация неполадок



Изображение 12-14 Неполадки

#### Индикация предупреждений



Изображение 12-15 Предупреждения

### 12.7.4 Управление приводом через BOP20

Для ввода в эксплуатацию можно управлять приводом через BOP20. На приводном объекте Управляющий модуль для этого имеется управляющее слово (r0019), которое может быть подключено к соответствующим входным бинекторам, к примеру, привода. Подключения не функционируют, если была выбрана стандартная телеграмма PROFIdrive, поскольку ее подключение нельзя отсоединить.

Таблица 12- 11 Управляющее слово BOP20

Бит (r0019)	Название	Пример параметров подключения
0	ВКЛ / ВЫКЛ (ВЫКЛ1)	p0840
1	Нет прекращения вращения / прекращение вращения (ВЫКЛ2)	p0844
2	Нет быстрого останова / быстрый останов (ВЫКЛ3)	p0848
<b>Указание:</b> Для простого ввода в эксплуатацию следует подключить только бит 0. При подключении Бит 0 ... 2 действует следующий приоритет отключения: ВЫКЛ2, ВЫКЛ3, ВЫКЛ1.		
7	Квитировать неполадку (0 -> 1)	p2102
13	Потенциометр двигателя увеличить	p1035
14	Потенциометр двигателя уменьшить	p1036

## 12.8 Примеры замены компонентов

### Примечание

Для использования полной функциональности версии микропрограммного обеспечения рекомендуется, чтобы все компоненты одной приводной группы имели бы одинаковую версию микропрограммного обеспечения.

### Описание

Если тип сравнения установлен на макс. уровень, то имеются следующие примеры. Различаются следующие случаи:

- Один компонент с разным заказным номером
- Компоненты с идентичным заказным номером
  - Сравнение топологии, замена компонента активна (p9909 = 1)
  - Сравнение топологии, замена компонента не активна (p9909 = 0)

При p9909 = 1 серийный номер и аппаратная версия нового замененного компонента автоматически берутся из фактической в заданную топологию и сохраняются энергонезависимо.

При p9909 = 0 автоматическая передача серийного номера и аппаратной версии не выполняется. Здесь при совпадении данных на электронном шильдике передача должна быть выполнена через p9904 = 1 или p9905 = 1.

На замененных компонентах должны совпадать следующие данные электронного шильдика:

- Тип компонента (к примеру, "SMC20")
- Заказной номер (к примеру, "6SL3055-0AA00-5Bxx")

**Пример: Замена компонента с иным заказным номером**

**Условие:**

- Замененный компонент имеет иной заказной номер

Таблица 12- 12 Пример: Замена компонента с иным заказным номером

Операция	Реакция	Примечание
<ul style="list-style-type: none"> <li>• Выключить электропитание</li> <li>• Заменить неисправный компонент и правильно подключить</li> <li>• Восстановить электропитание</li> </ul>	<ul style="list-style-type: none"> <li>• Предупреждение A01420</li> </ul>	
<ul style="list-style-type: none"> <li>• Загрузка проекта из управляющего модуля в STARTER (PG)</li> <li>• Повторное конфигурирование замененного привода с выбором текущего компонента.</li> <li>• Загрузка проекта в управляющий модуль (целевое устройство)</li> </ul>	<ul style="list-style-type: none"> <li>• Предупреждение исчезает</li> </ul>	Новый заказной номер находится в оперативной памяти управляющего модуля и через p0977 = 1 и p0971 = 1 еще должен быть передан в энергонезависимую память. В качестве альтернативы в STARTER возможно сохранение данных с RAM to ROM.
Замена компонента завершена.		

**Пример: (p9909 = 1) замена неисправного компонента с идентичным заказным номером**

**Условие:**

- Замененный компонент имеет иной идентичный заказной номер
- Серийный номер нового установленного компонента не должен присутствовать в сохраненной заданной топологии управляющего модуля.
- Сравнение топологии, замена компонента активна p9909 = 1

**Процесс:**

При запуске управляющего модуля серийный номер нового компонента автоматически берется в заданную топологию и сохраняется.

**Пример: (p9909 = 0) замена неисправного компонента с идентичным заказным номером**

**Условие:**

- Замененный компонент имеет иной идентичный заказной номер
- Сравнение топологии, замена компонента не активна p9909 = 0

Таблица 12- 13 Пример: Замена модуля двигателя

Операция	Реакция	Примечание
<ul style="list-style-type: none"> <li>• Выключить электропитание</li> <li>• Заменить и правильно подключить неисправные компоненты</li> <li>• Восстановить электропитание</li> </ul>	<ul style="list-style-type: none"> <li>• Предупреждение A01425</li> </ul>	
<ul style="list-style-type: none"> <li>• Установить p9905 на "1"</li> </ul>	<ul style="list-style-type: none"> <li>• Предупреждение исчезает</li> <li>• Серийный номер принимается в заданную топологию</li> </ul>	Серийный номер находится в оперативной памяти управляющего модуля и через p0977 = 1 и p0971 = 1 еще должен быть передан в энергонезависимую память. В качестве альтернативы в STARTER возможно сохранение данных с RAM to ROM.
Замена компонента завершена.		

**Пример: Замена модуля двигателя/силового модуля разной мощности**

**Условия:**

- Замененная силовая часть имеет другую мощность.
- Vektor: Мощность модуля двигателя/силового модуля не превышает 4 \* ток двигателя

Таблица 12- 14 Пример: Замена силовой части с иной мощностью

Операция	Реакция	Примечание
<ul style="list-style-type: none"> <li>• Выключить электропитание</li> <li>• Заменить неисправный компонент и правильно подключить</li> <li>• Восстановить электропитание</li> </ul>	<ul style="list-style-type: none"> <li>• Предупреждение A01420</li> </ul>	

Операция	Реакция	Примечание
<ul style="list-style-type: none"> <li>• Приводной объект CU:                             <ul style="list-style-type: none"> <li>– r0009 = 1</li> <li>– r9906 = 2</li> <li>– r0009 = 0</li> <li>– r0977 = 1</li> </ul> </li> </ul>	<ul style="list-style-type: none"> <li>• Конфигурация устройств</li> <li>• Сравнение компонентов</li> <li>• Завершить конфигурирование</li> <li>• Резервное копирование данных</li> </ul>	При r9906 = 2: Внимание Контроль топологии для всех (!) компонентов значительно сокращен, поэтому случайное переставление кабелей DRIVE-CLiQ не будет обнаружено.
<ul style="list-style-type: none"> <li>• Приводной объект, компонент:                             <ul style="list-style-type: none"> <li>– r0201 = r0200</li> <li>– r0010 = 0</li> <li>– r0971 = 1</li> </ul> </li> </ul>	<ul style="list-style-type: none"> <li>• Принять кодовый номер</li> <li>• Завершение IBN</li> <li>• Резервное копирование данных</li> </ul>	Новый заказной номер находится в оперативной памяти управляющего модуля и через r0977 = 1 и r0971 = 1 еще должен быть передан в энергонезависимую память. В качестве альтернативы в STARTER возможно сохранение данных с RAM to ROM.
Замена компонента завершена.		

### Замена двигателей с SINAMICS Sensor Module Integrated или с DRIVE-CLiQ Sensor Integrated

При неисправности двигателя со встроенным интерфейсом DRIVE-CLiQ (SINAMICS Sensor Module Integrated), связаться для ремонта с филиалом Siemens в Вашем регионе.

## 12.9 Указания по топологии DRIVE-CLiQ

### Введение

Под топологией в SINAMICS понимается система межсоединений кабелей DRIVE-CLiQ. Каждому компоненту на этапе запуска присваивается номер компонента.

DRIVE-CLiQ (Drive Component Link with IQ) это система связи для соединения различных компонентов у SINAMICS, как то, управляющий модуль, модуль питания, модуль двигателя, двигатель и датчик.

DRIVE-CLiQ обеспечивает следующие свойства:

- Автоматическое распознавание компонентов через управляющий модуль
- Единые интерфейсы на всех компонентах
- Сквозная диагностика до компонентов
- Открытость для сервиса до компонентов

### Электронный шильдик

Электронный шильдик содержит следующие данные:

- Тип компонента (к примеру, SMC20)
- Заказной номер (к примеру, 6SL3055-0AA0-5BA0)
- Изготовитель (к примеру, SIEMENS)
- Аппаратная версия (к примеру, A)
- Серийный номер (к примеру, "T-PD3005049)
- Технические данные (к примеру, ном. ток)

### Фактическая топология

Фактическая топология соответствует фактической системе межсоединений DRIVE-CLiQ.

При запуске компонентов приводной системы фактическая топология автоматически распознается DRIVE-CLiQ.

### Заданная топология

Заданная топология сохранена в управляющем модуле на карте памяти при запуске управляющего модуля сравнивается с фактической топологией.

Заданная топология может устанавливаться и сохраняться на карту памяти двумя способами:

- Через STARTER  
через создание конфигурации и загрузку в приводное устройство
- Через быстрый ввод в эксплуатацию (автоматическая конфигурация)  
Чтение фактической топологии и запись заданной топологии на карту памяти.

### Контроль топологий при включении

Сравнение топологий препятствует неправильному управлению/обработке компонента (к примеру, привод 1 и 2).

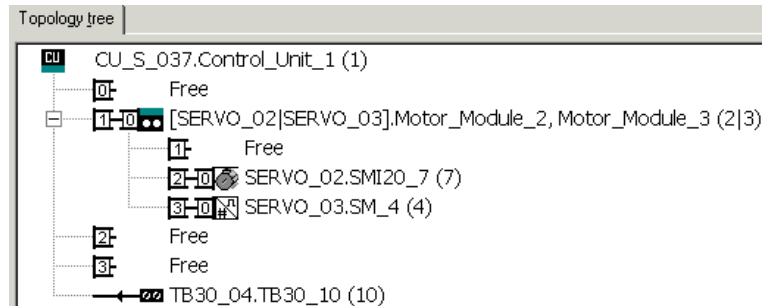
При запуске приводной системы управляющий модуль сравнивает полученную фактическую топологию и данные электронных шильдиков с сохраненной заданной топологией на карте памяти.

Тип сравнения электронных шильдиков может быть установлен через r9906 для всех компонентов на управляющем модуле. С r9908 или в STARTER в виде топологии щелчком правой кнопкой мыши можно в дальнейшем изменить сравнение для каждого отдельного компонента. Стандартно сравниваются все данные электронного шильдика.

Следующие данные в заданной и фактической топологии сравниваются в зависимости от r9906/9908:

- r9906/r9908 = 0 тип компонента, заказной номер, изготовитель, серийный номер
- r9906/r9908 = 1 тип компонента, заказной номер

- p9906/p9908 = 2 тип компонента
- p9906/p9908 = 3 класс компонента (к примеру, модуль датчика или модуль двигателя)



Изображение 12-16 Вид топологии в STARTER

#### ЗАМЕТКА

Управляющий модуль и опциональная плата не контролируются. Замена компонента принимается автоматически и не отображается.

## 12.10 Правила соединения с DRIVE-CLiQ

Для разводки межсоединений компонентов с DRIVE-CLiQ действуют правила. Различаются **обязывающие правила DRIVE-CLiQ**, выполнение которых является **обязательным**, и **рекомендованные правила**, которые **необходимо** соблюдать, чтобы более не вносить изменений в созданную в offline в STARTER топологию.

Макс. число компонентов DRIVE-CLiQ и возможный вид их разводки зависит от следующих факторов:

- Обязательные правила разводки DRIVE-CLiQ
- Число и тип активированных приводов и функций на соответствующем управляющем модуле
- Вычислительные возможности соответствующего управляющего модуля
- Установленные такты обработки и коммуникации

Наряду с обязательными правилами разводки и некоторыми дополнительными рекомендациями далее приводятся примеры топологий для соединений DRIVE-CLiQ.

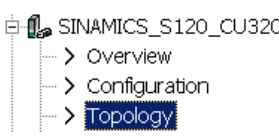
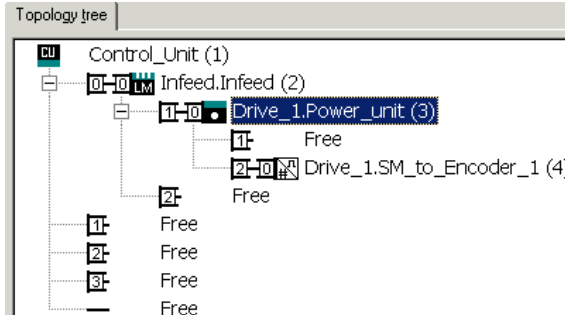
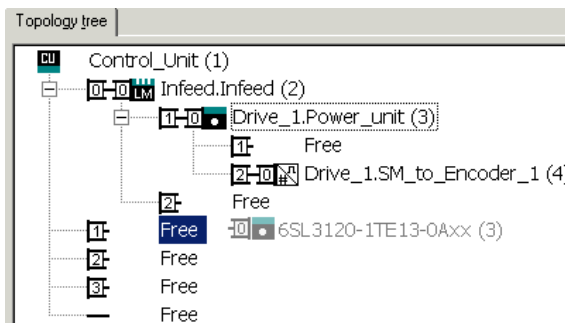
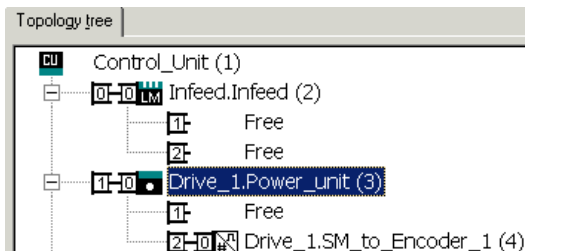
Используя эти примеры, можно удалять, заменять на другие или добавлять компоненты. После замены компонентов на другой тип или добавления дополнительных компонентов, необходимо проверить эту топологию с помощью ПО SIZER.

Если реальная топология не соответствует топологии, создаваемой STARTER в режиме offline, то необходимо согласовать топологию Offline перед загрузкой.

### 12.10.1 Изменение топологии Offline в STARTER

Топология устройства может быть изменена в STARTER посредством перетаскивания компонентов в древовидной структуре топологии (Drag&Drop).

Таблица 12- 15 Пример изменения топологии DRIVE-CLiQ

	Вид древовидной структуры топологии	Примечание
		<p>Выделить компонент DRIVE-CLiQ</p>
		<p>Перетащить компонент при нажатой кнопке мыши на необходимый интерфейс DRIVE-CLiQ и отпустить кнопку.</p>
		<p>Топология в STARTER изменена.</p>



## 12.10.2 Обязательные правила DRIVE-CLiQ

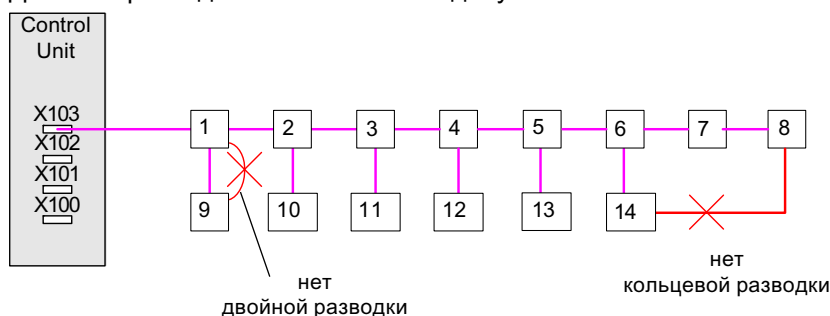
### Правила DRIVE-CLiQ

Следующие правила разводки действуют для стандартных тактов (сервоуправление 125 мкс, векторное управление 250 мкс). В случае более коротких по сравнению со стандартными тактов возникают дополнительные ограничения, зависящие от вычислительных возможностей управляющего модуля (проектирование через ПО SIZER).

### Общие правила DRIVE-CLiQ

Перечисленные ниже общие правила DRIVE-CLiQ являются обязательными для безопасной работы привода:

1. Допускается макс. 14 участников DRIVE-CLiQ на одной линии DRIVE-CLiQ на одном управляющем модуле, к примеру, 12 U/f-осей + 1 модуль питания + 1 дополнительный модуль. В примере ниже линия DRIVE-CLiQ включает в себя приводные объекты (Drive Object) 1 до 14.
2. Всего к одному управляющему модулю может быть подключено макс. 8 модулей двигателей. У многоосевых модулей считается каждая отдельная ось (1 двухдвигательный модуль = 2 модуля двигателя). Исключение: Для управления U/f разрешено макс. 12 модулей двигателей.
3. При векторном управлении U/f только на одной линии DRIVE-CLiQ управляющего модуля может быть подключено более 4 участников.
4. Кольцевые разводки компонентов не допускаются.
5. Двойные разводки компонентов не допускаются.



Изображение 12-17 Пример: Линия DRIVE-CLiQ на соединении DRIVE-CLiQ X103 управляющего модуля

6. Компоненты DRIVE-CLiQ неизвестного типа в рамках одной топологии функционально не поддерживаются. Сигналы DRIVE-CLiQ шлейфуются. Следующие критерии обозначают неизвестный тип:
  - Параметры компонента не представлены.
  - Замещающий приводной объект не определен.
  - Согласование компонента с известным приводным объектом (DO) не определено.
7. В топологии DRIVE-CLiQ с одним CU Link и соединениями DRIVE-CLiQ в качестве CU Link-Master/DRIVE-CLiQ-Master разрешен только один управляющий модуль.

8. Если обнаруживается соединение CU-Link, то DRIVE-CLiQ-базовый такт 0 (r0110[0]) устанавливается на 125 мкс и согласуется с этой розеткой DRIVE-CLiQ.
9. Для книжного формата действует:
  - В режимах работы "сервоуправление" и "векторное управление U/f" к управляющему модулю может быть подключен только один модуль питания. В режиме работы "векторное управление" макс. еще три модуля питания может быть подключено параллельно (т.е. всего 4 модуля питания).
  - Модуль питания и модули двигателей могут быть подключены в режиме работы "сервоуправление" к общей линии DRIVE-CLiQ.
  - Модуль питания и модули двигателей должны быть подключены в режиме работы "векторное управление" к разным линиям DRIVE-CLiQ.
  - Для книжного формата параллельное включение модулей питания или модулей двигателей не допускается.
10. Для формата "шасси" действует:
  - Модуль питания (активный модуль питания, модуль питания Basic, модуль питания Smart) и модули двигателей должны быть подключены к разным линиям DRIVE-CLiQ.
11. Параллельный режим силовых частей формата "шасси":
  - Параллельное включение модулей питания и модулей двигателей допускается только для векторного управления или управления U/f.
  - В одном параллельном включении разрешается макс. 4 модуля питания.
  - В одном параллельном включении разрешается макс. 4 модуля двигателя.
  - Разрешается только одно параллельное включение модулей двигателей. Для параллельного включения в топологии создается только один приводной объект.
12. При параллельном включении модулей двигателей разрешается только по одному двигателю со встроенным интерфейсом DRIVE-CLiQ (SINAMICS Sensor Module Integrated) на модуль двигателя.
13. Переключение различных двигателей при параллельном включении не разрешается.
14. Смешанный режим модулей питания или модулей двигателей:
  - Работа модулей питания или модулей двигателей разной мощности в рамках одного параллельного включения не разрешена.
  - Для модулей питания формата "шасси" в смешанном режиме модулей питания Smart и модулей питания Basic разрешено два параллельных включения.
  - Следующие комбинации модулей питания недопустимы:  
Активный модуль питания (ALM) с модулем питания Basic (BLM)  
Активный модуль питания (ALM) с модулем питания Smart (SLM)
15. Смешанный режим - исполнения:
  - Модули двигателей формата "шасси" и модули двигателей книжного формата должны быть подключены к разным линиям DRIVE-CLiQ.

16. Смешанный режим - типы управления:
- Смешанный режим сервоуправления и векторного управления недопустим.
  - Смешанный режим сервоуправления и управления U/f разрешен.
  - Смешанный режим векторного и управления U/f разрешен.
17. Смешанный режим - такты управления:  
Разрешены следующие комбинации:
- Servo с 62,5 мкс и Servo с 125 мкс
  - Servo с 125 мкс и Servo с 250 мкс
  - Vektor с 250 мкс и Vektor с 500 мкс
18. Работа с модулем измерения напряжения (VSM):
- К одному модулю питания может быть подключен только 1 модуль измерения напряжения (VSM).  
Исключение: Если активирован функциональный модуль "Сетевой трансформатор", то может быть подключен второй VSM.
  - К одному модулю двигателя может быть подключено макс. 2 VSM.
  - VSM должен быть подключен к свободной розетке DRIVE-CLiQ соответствующего модуля питания или модуля двигателя (для поддержки автоматического согласования VSM).
19. На приводном объекте "SERVO" или "VECTOR" на блок данных привода может быть создано до трех блоков данных датчика. Макс. число блоков данных датчика зависит от количественной основы и такта регулятора тока:
- При макс. количественной основе в 6 осей в сервоуправлении с тактом регулятора тока в 125 мкс и одним модулем питания может быть подключено макс. 9 датчиков.
  - При 5 осях в сервоуправлении с тактом регулятора тока в 125 мкс может быть подключено макс. 15 датчиков.
20. Всего может быть подключено макс. 24 приводных объекта (Drive Object = DO).
21. К управляющему модулю CU320-2 может быть подключено макс. 16 терминальных модулей.  
Указание: Если подключаются TM15 Base, TM31, TM54F или TM41, то число подключенных стандартных осей должно быть уменьшено.
22. К управляющему модулю CU310-2 может быть подключено макс. 8 терминальных модулей типа TM15BASE и TM31.
23. К управляющему модулю CU310-2 может быть подключено макс. 3 терминальных модуля типа TM15, TM17 или TM41.
24. Такт с TM31  
При интервале времени в 2 мс может быть подключено макс. 3 терминальных модуля 31 (TM31).

---

**Примечание**

Один двухдвигательный модуль, один DMC20, один DME20, один TM54F и один CUA32 соответствуют двум участникам DRIVE-CLiQ. Это же относится и к двухдвигательным модулям, на которых сконфигурирован только один привод.

---

25. Базовые такты коммуникации (p0115[0] и p4099) всех компонентов, подключенных на одной линии DRIVE-CLiQ, должны делиться между собой без остатка.
- Наименьший базовый такт коммуникации составляет 125 мкс.
  - Исключением является макс. 3 оси с сервоуправлением с базовым тактом коммуникации 62,5 мкс или одна ось с сервоуправлением с базовым тактом коммуникации 31,25 мкс.
26. При тактах регулятора тока  $T_i < 125$  мкс модули двигателей и при одинаковом такте регулятора должны быть подключены симметрично к двум портам DRIVE-CLiQ.
27. Самое быстрое время выборки приводного объекта в сервоуправлении получается следующим образом:
- $T_i = 31,25$  мкс: Только 1 приводной объект в сервоуправлении (только CU 320-2)
  - $T_i = 62,5$  мкс: Макс. 3 приводных объекта в сервоуправлении (макс. для CU310-2)
  - $T_i = 125$  мкс: макс. 6 приводных объектов в сервоуправлении
28. Самое быстрое время выборки приводного объекта в векторном управлении получается следующим образом:
- $T_i = 250$  мкс: макс. 3 приводных объекта в векторном управлении
  - $T_i = 400$  мкс: макс. 5 приводных объекта в векторном управлении
  - $T_i = 500$  мкс: макс. 6 приводных объекта в векторном управлении
29. Самое быстрое время выборки приводного объекта в управлении U/f получается следующим образом:
- $T_i = 500$  мкс: макс. 12 приводных объектов в управлении U/f
30. Число макс. участников DRIVE-CLiQ на одной линии DRIVE-CLiQ управляющего модуля 320-2 зависит от базового такта линии DRIVE-CLiQ:
- При такте регулятора тока 31,25 мкс разрешено макс. 3 участника DRIVE-CLiQ,
  - При такте регулятора тока 62,5 мкс разрешено макс. 5 участников DRIVE-CLiQ,
  - При такте регулятора тока 125 мкс разрешено макс. 14 участников DRIVE-CLiQ,
  - При такте регулятора тока 250 мкс разрешено макс. 20 участников DRIVE-CLiQ,
  - При такте регулятора тока 500 мкс разрешено макс. 30 участников DRIVE-CLiQ,
31. Число макс. участников DRIVE-CLiQ на одной линии DRIVE-CLiQ управляющего модуля 310-2 зависит от базового такта линии DRIVE-CLiQ:
- При такте регулятора тока 125 мкс разрешено макс. 8 участников DRIVE-CLiQ,
32. Примеры CU320-2 с тактовым уровнем 62,5 мкс:
- Топология 1: 1 x ALM (250 мкс) + 2 x Servo (62,5 мкс) + 2 x Servo (125 мкс) + 3 x TM15 + TM54F + 4 x расширенные функции Safety Integrated с датчиком SI Motion такт контроля (p9500) = 12 мс + SI Motion такт регистрации фактического значения (p9511) = 4 мс + 4 x прям. измерительные системы
  - Топология 2: 1 x ALM (250 мкс) + 2 x Servo (62,5 мкс) + 2 x U/f (500 мкс) + 3 x TM15 Base 2 мс + 2 x расширенные функции Safety Integrated с датчиком SI Motion такт контроля (p9500) = 12 мс + SI Motion такт регулятора фактического значения (p9511) = 4 мс + 2 x расширенные функции Safety Integrated без датчика + 2 x прям. измерительные системы
  - Топология 3: 1 x Servo (62,5 мкс) + 4 x U/f в комбинации с Safety Integrated невозможно.

33. Пример CU320-2 с тактовым уровнем 31,25 мкс:
- Топология 1: 1 ALM (250 мкс) на одной линии, 1 x Servo (31,25 мкс) на одной линии, 3 терминальных модуля на одной линии и последовательно
  - Топология 2: 1 ALM (250 мкс) на одной линии, 1 x Servo (31,25 мкс) на одной линии, 1 прямая измерительная система на одной линии
34. Если на приводном объекте необходимо изменить время выборки регулятора тока  $T_i$  на время выборки, не соответствующее времени выборки других приводных объектов на линии DRIVE-CLiQ, то предлагаются следующие возможные решения:
- Вставить измененный приводной объект в отдельную ветвь DRIVE-CLiQ.
  - Изменить время выборки регулятора тока или время выборки входов / выходов других приводных объектов так, чтобы они снова подходили бы к измененному времени выборки.
35. К свободным разъемам DRIVE-CLiQ компонентов с временем выборки  $T_i = 31,25$  мкс могут быть подключены только компоненты с тем же временем выборки.  
Разрешены следующие компоненты:
- Модули датчиков
  - Высокочастотные демпферные модули (HF-демпферные модули)
  - Активные модули питания книжного формата на линии модуля HF-фильтра.
  - Модули питания Smart книжного формата на линии модуля HF-фильтра.
  - Для других компонентов использовать дополнительные линии DRIVE-CLiQ: Другие модули двигателей в сервоуправлении, в векторном управлении, в управлении  $U/f$  или терминальные модули.
36. Подключение следующих компонентов при времени выборки в  $T_i = 31,25$  мкс запрещено:
- Другие модули двигателей в сервоуправлении.
  - Другие модули двигателей в управлении  $U/f$ .
  - При использовании управляющего модуля 310-2.
37. Правила при использовании TM54F:
- TM54F должен быть подключен через DRIVE-CLiQ напрямую к управляющему модулю.
  - С каждым управляющим модулем может быть согласован только один TM54F.
  - На TM54F могут быть подключены и другие участники DRIVE-CLiQ, как то модули датчиков и терминальные модули, но не другой TM54F.
  - Для управляющего модуля CU310-2 невозможно подключить TM54F к линии DRIVE-CLiQ силового модуля. TM54F может быть подключен только к единственной розетке DRIVE-CLiQ X100 управляющего модуля.
38. Макс. 4 модуля двигателя с расширенными функциями Safety могут работать на одной линии DRIVE-CLiQ (только для  $T_i = 125$  мкс). На этой линии DRIVE-CLiQ не могут работать другие компоненты DRIVE-CLiQ.
39. Если у оси есть только один датчик и для этой оси активированы Safety-функции, то этот датчик может быть подключен только к модулю двигателя или к хабу DMC20.

40. Для соединения DRIVE-CLiQ компонентов CX / NX к управляющему модулю действует:

Подключение к управляющему модулю получается из адреса Profibus CX / NX (10 → X100, 11 → X101, 12 → X102, 13 → X103, 14 → X104, 15 → X105).

41. Комбинации управляющих модулей SIMOTION-Master и управляющих модулей SINUMERIK-Slave недопустимы.

42. Комбинации управляющих модулей SINUMERIK-Master и управляющих модулей SIMOTION-Slave недопустимы.

Для управляющего модуля CU310-2 действует:

1. CU310-2 это 1-осевой управляющий модуль для вставки в силовой модуль PM340
2. Во вставленном режиме возможен выбор мин. времени выборки регулятора тока до 125,00 мкс.
3. Через соединение DRIVE-CLiQ X100 мин. выбираемый такт регулятора тока составляет 62,5 мкс.
4. Такт регулятора тока 31,25 мкс невозможен.
5. Подключение к формату шасси осуществляется через DRIVE-CLiQ-соединение X100.

### 12.10.3 Рекомендуемые правила DRIVE-CLiQ

---

#### Примечание

Для возможности с помощью функции "Автоматическое конфигурирование" согласовать датчики с приводами, необходимо соблюдение и следующих, рекомендованных правил.

---

#### Рекомендуемые правила DRIVE-CLiQ

1. Для всех компонентов DRIVE-CLiQ за исключением управляющего модуля действует: Розетки DRIVE-CLiQ Xx00 это входы DRIVE-CLiQ, другие розетки DRIVE-CLiQ это выходы.
2. Отдельный модуль питания должен быть подключен напрямую к розетке DRIVE-CLiQ X100 управляющего модуля.
  - Несколько модулей питания должно быть соединено в ряд.
  - Если розетка DRIVE-CLiQ X100 недоступна, то должна быть выбрана следующая по старшинству розетка DRIVE-CLiQ.
3. Модуль фильтра при такте регулятора тока 31,25 мкс должен быть подключен напрямую к розетке DRIVE-CLiQ управляющего модуля.

4. При исполнении "шасси" модули двигателей с тактом регулятора тока = 250 мкс должны подключаться с розетке DRIVE-CLiQ X101 управляющего модуля. При необходимости подключиться в ряд.
  - Если розетка DRIVE-CLiQ X101 недоступна, то для этих модулей двигателей должна быть выбрана следующая по старшинству розетка DRIVE-CLiQ.
5. При исполнении "шасси" модули двигателей с тактом регулятора тока = 400 мкс должны подключаться с розетке DRIVE-CLiQ X102 управляющего модуля. При необходимости подключиться в ряд.
  - Если розетка DRIVE-CLiQ X102 недоступна, то для этих модулей двигателей должна быть выбрана следующая по старшинству розетка DRIVE-CLiQ.
6. Модули двигателей формата шасси с разными частотами импульсов (типоразмер FX, GX, HX, JX) должны быть подключены к разным линиям DRIVE-CLiQ.
7. Модули питания и модули двигателей формата "шасси" должны быть подключены к разным линиям DRIVE-CLiQ.
8. Периферийные компоненты (к примеру, терминальный модуль, ТМ) должны быть подключены к розетке DRIVE-CLiQ X103 управляющего модуля в ряд.
  - Если розетка DRIVE-CLiQ X103 недоступна, то для этих периферийных компонентов должна быть выбрана любая свободная розетка DRIVE-CLiQ.
9. В сервоуправлении модули двигателей книжного формата должны быть подключены к розетке DRIVE-CLiQ X100 управляющего модуля в ряд.
  - Если розетка DRIVE-CLiQ X100 недоступна, то для этих модулей двигателей должна быть выбрана следующая по старшинству розетка DRIVE-CLiQ.
10. Датчик двигателя для первого привода двухдвигательного модуля должен быть подключен к соответствующей розетке DRIVE-CLiQ X202.
11. Датчик двигателя для второго привода двухдвигательного модуля должен быть подключен к соответствующей розетке DRIVE-CLiQ X203.
12. Датчик двигателя должен быть подключен к соответствующему модулю двигателя. Подключение датчика двигателя через DRIVE-CLiQ:
  - Однодвигательный модуль книжного формата к клемме X202
  - Двухдвигательный модуль книжного формата двигатель X1 к клемме X202 и двигатель X2 к клемме X203
  - Однодвигательный модуль формата шасси к клемме X402
  - Силовой модуль блочного формата с CUA31: датчик к клемме X202
  - Силовой модуль блочного формата с CU310-2: датчик к X100 или через ТМ31 к X501
  - Силовой модуль шасси на клеммах X402

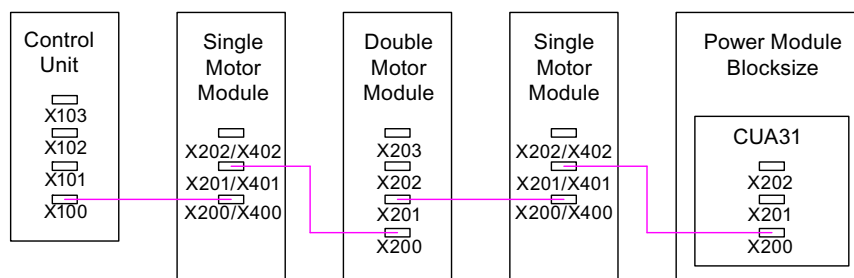
---

#### **Примечание**

Если к модулю двигателя подключен дополнительный датчик, то при автоматическом конфигурировании этого привода он согласуется как датчик 2.

---

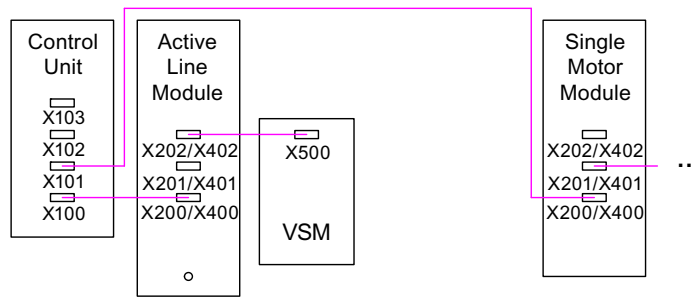
13. Разводка розеток DRIVE-CLiQ по возможности должна выполняться симметрично.  
Пример: Не подключать 8 участников DRIVE-CLiQ в ряд к одной розетке DRIVE-CLiQ CU, а к 4 DRIVE-CLiQ-розеткам 2 участника к каждой DRIVE-CLiQ-розетке.
14. Кабель DRIVE-CLiQ от управляющего модуля должен быть подключен к розетке DRIVE-CLiQ X200 первой силовой части книжного формата или к X400 первой силовой части формата "шасси".
15. Соединения DRIVE-CLiQ между силовыми частями должны подключаться от розеток DRIVE-CLiQ X201 к X200 или X401 к X400 следующего компонента соответственно.
16. Силовой модуль с CUA31 должен быть подключен на конце линии DRIVE-CLiQ.



Изображение 12-18 Пример линии DRIVE-CLiQ

17. К свободным розеткам компонентов DRIVE-CLiQ в пределах одной линии DRIVE-CLiQ (к примеру, последовательно соединенные модули двигателей) всегда должен быть подключен только один конечный участник, к примеру, модуль датчика или терминальный модуль, без дальнейшего подключения к дополнительным компонентам.
18. Если возможно, терминальные модули и модули датчиков прямых измерительных системы должны подключаться к свободным розеткам DRIVE-CLiQ управляющего модуля, а не к линии DRIVE-CLiQ модулей двигателей.  
Указание: При звездообразной разводке это ограничение не действует.
19. TM54F не должен работать на одной линии DRIVE-CLiQ с модулями двигателей.  
Исключение: CU310-2 см. предыдущую главу.
20. Терминальные модули TM15, TM17 и TM41 имеют более быстрые такты выборки, чем TM31 и TM54F. Поэтому обе группы терминальных модулей должны подключаться на разных линиях DRIVE-CLiQ.
21. В смешанном режиме сервоуправления и векторного управления  $U/f$  для модулей двигателей должны использоваться отдельные линии DRIVE-CLiQ.
  - На двухдвигательном модуле смешанный режим не допускается.
22. Модуль измерения напряжения (VSM) должен быть подключен к розетке DRIVE-CLiQ X202 (книжный формат) или X402 (шасси) модуля питания.
  - Если розетка DRIVE-CLiQ X202 / X402 недоступна, то выбрать свободную розетку DRIVE-CLiQ модуля питания.





Изображение 12-19 Пример топологии с VSM с компонентами книжного формата и формата "шасси"

Таблица 12- 16 Подключение VSM

Компонент	Подключение VSM
Активный модуль питания книжного формата	X202
Активный модуль питания формата "шасси"	X402
Силовой модуль "шасси"	X402
Модуль двигателя формата "шасси"	X402 (для PEM без датчика и функция "рестарт на лету" активна)

## 12.10.4 Пример разводки приводов в векторном управлении

### Пример 1

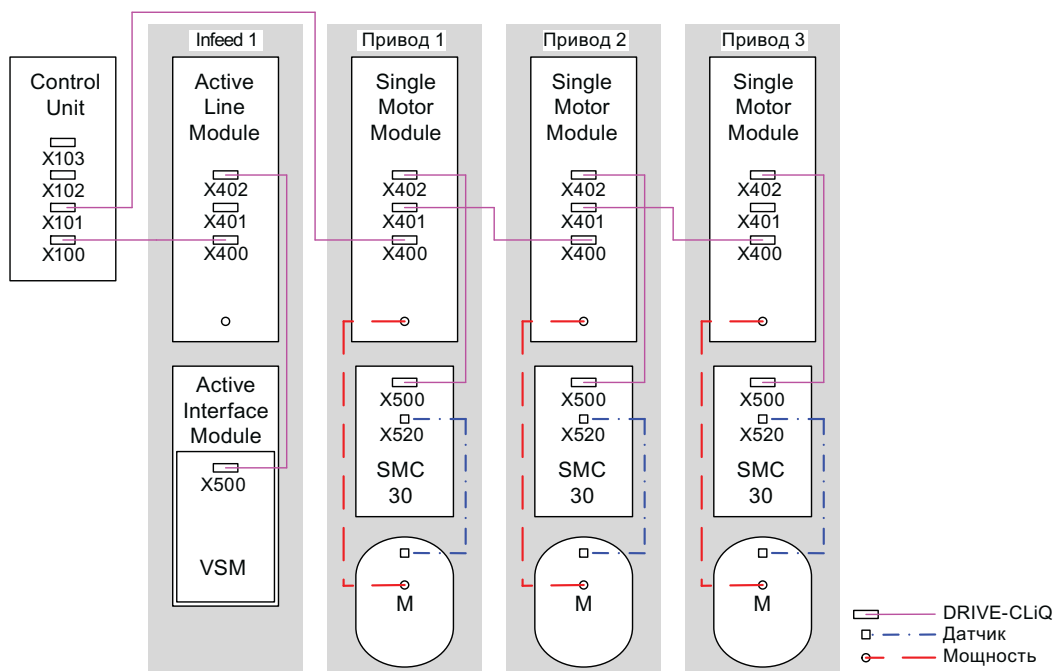
Приводная группа с тремя модулями двигателей формата "шасси" с теми же частотами импульсов или тремя модулями двигателей книжного формата в векторном управлении:

Модули двигателей формата "шасси" с идентичной частотой импульсов или модули двигателей книжного формата в векторном управлении могут быть подключены на одном интерфейсе DRIVE-CLiQ управляющего модуля.

На рисунке ниже три модуля двигателей подключаются к розетке DRIVE-CLiQ X101.

#### Примечание

Эта топология не соответствует топологии, создаваемой STARTER в режиме offline, и должна быть изменена вручную.



Изображение 12-20 Приводная группа "шасси" с идентичными частотами импульсов

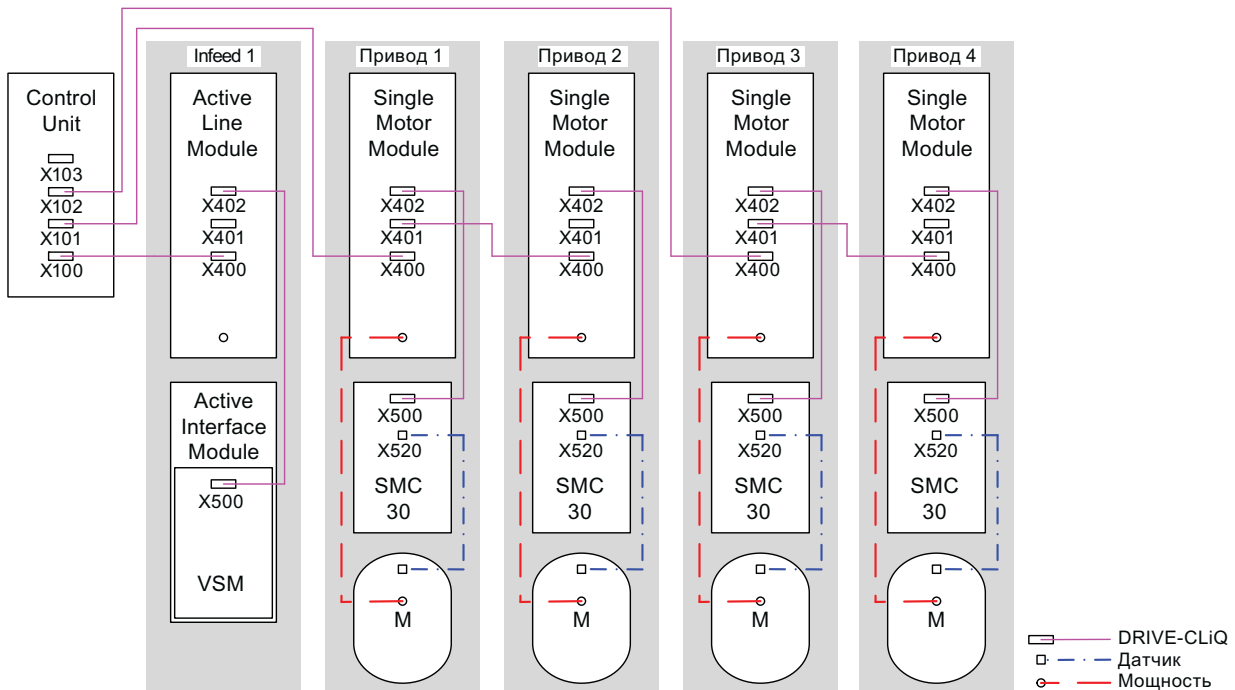
### Приводная группа из четырех модулей двигателей "шасси" с различными частотами импульсов

Рекомендуется подключать модули двигателей с различными частотами импульсов к разным розеткам DRIVE-CLiQ управляющего модуля. Они могут быть подключены и на одной линии DRIVE-CLiQ.

На рисунке ниже два модуля двигателей (400 В, мощность ≤ 250 кВт, частота импульсов 2 кГц) подключаются к интерфейсу X101, и два модуля двигателей (400 В, мощность > 250 кВт, частота импульсов 1,25 кГц) к интерфейсу X102.

#### Примечание

Эта топология не соответствует топологии, создаваемой STARTER в режиме offline, и должна быть изменена вручную.



Изображение 12-21 Приводная группа формата "шасси" с разными частотами импульсов

### 12.10.5 Пример разводки параллельных модулей двигателей в векторном управлении

#### Приводная группа из двух подключенных параллельно модулей питания и модулей двигателей формата "шасси" одного типа

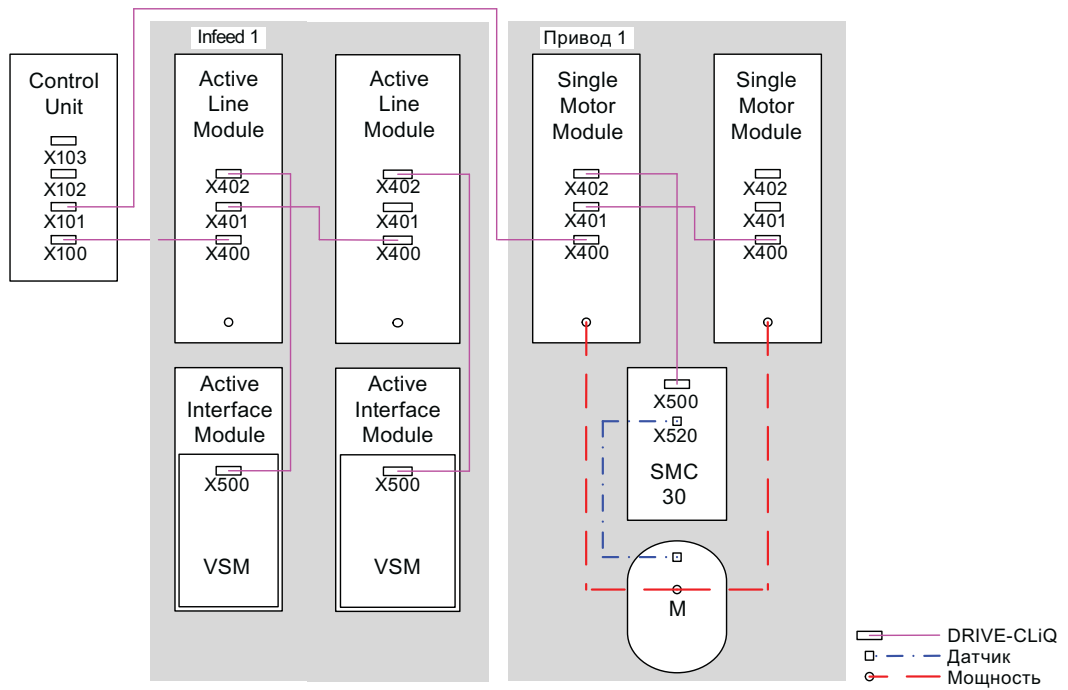
Включенные параллельно модули питания "шасси" и модули двигателей "шасси" одного типа могут быть подключены к одной розетке DRIVE-CLiQ управляющего модуля соответственно.

На рисунке ниже два активных модуля питания и два модуля двигателей подключаются к розетке X100 или X101.

Дополнительные указания по параллельному включению см. главу "Параллельное включение силовых частей" в описании функций SINAMICS S120.

#### Примечание

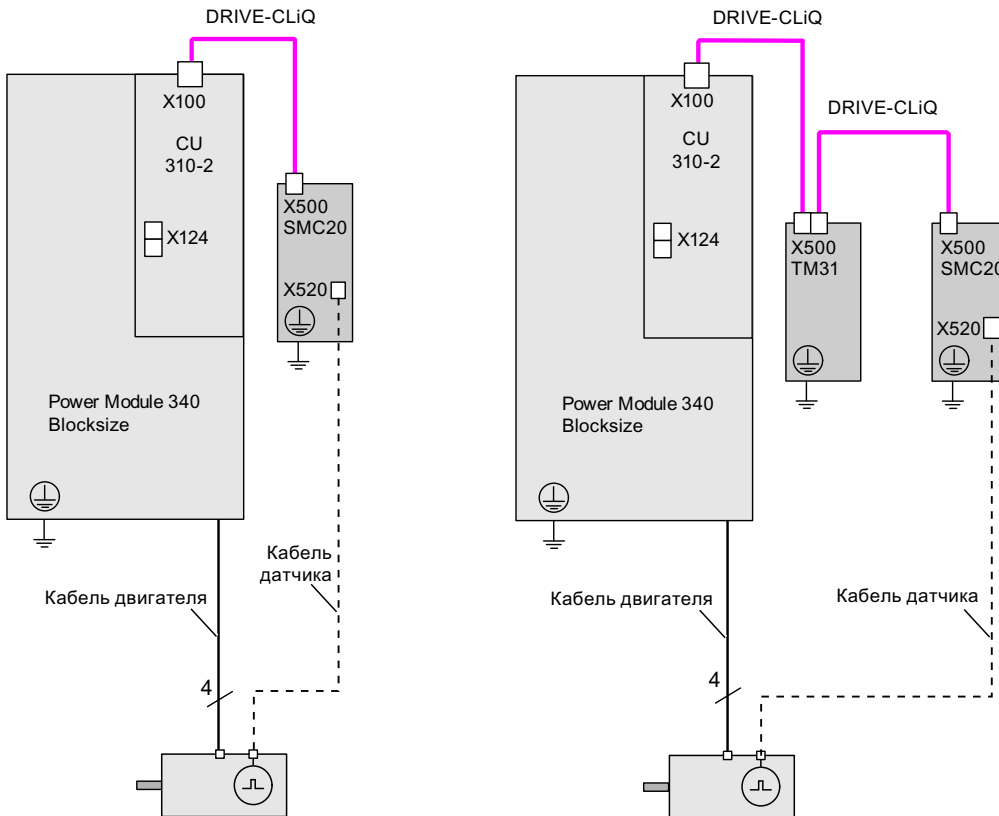
Эта топология не соответствует топологии, создаваемой STARTER в режиме offline, и должна быть изменена вручную.



Изображение 12-22 Приводная группа из подключенных параллельно силовых частей формата "шасси"

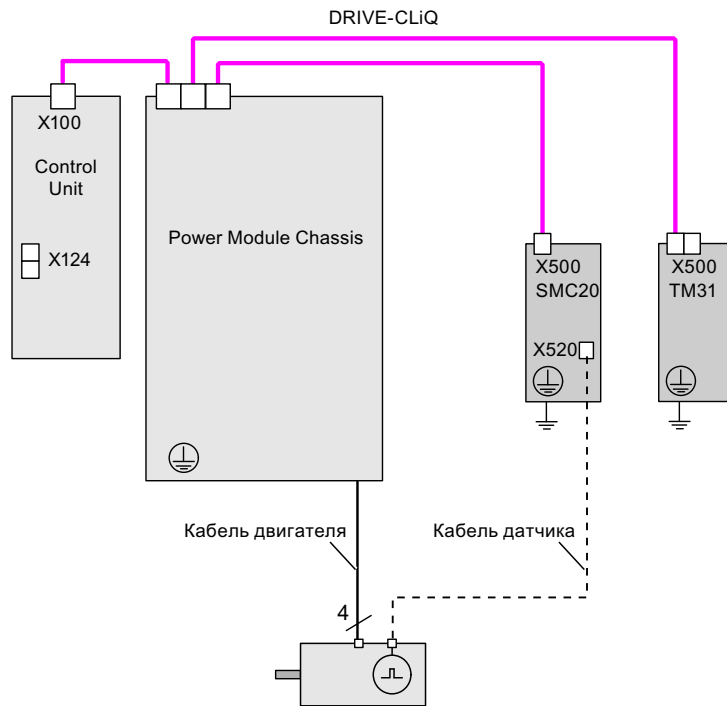
### 12.10.6 Пример разводки блоков питания

#### Блочный формат



Изображение 12-23 Пример разводки силовых модулей блочного формата

### Шасси

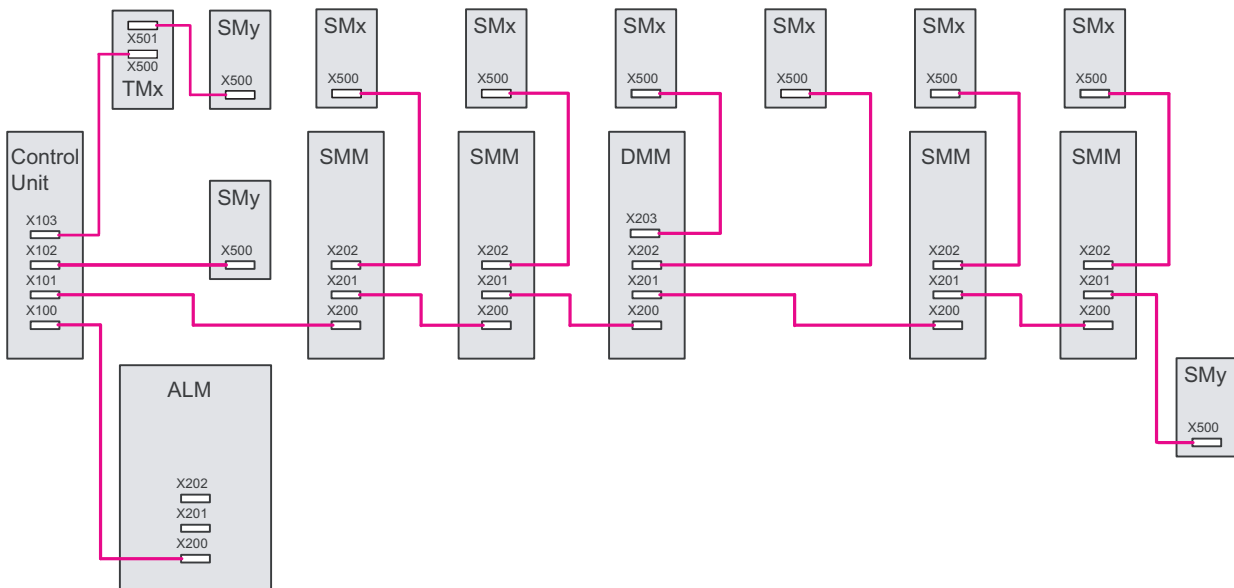


Изображение 12-24 Пример разводки силовых модулей "шасси"

### 12.10.7 Пример разводки сервоприводов

На рисунке ниже представлено макс. число регулируемых сервоприводов с дополнительными компонентами. Время выборки отдельных компонентов составляет:

- Активный модуль питания: p0115[0] = 250 мкс
- Модули двигателей: p0115[0] = 125 мкс
- Терминальный модуль/терминальная плата р4099 = 1 мс



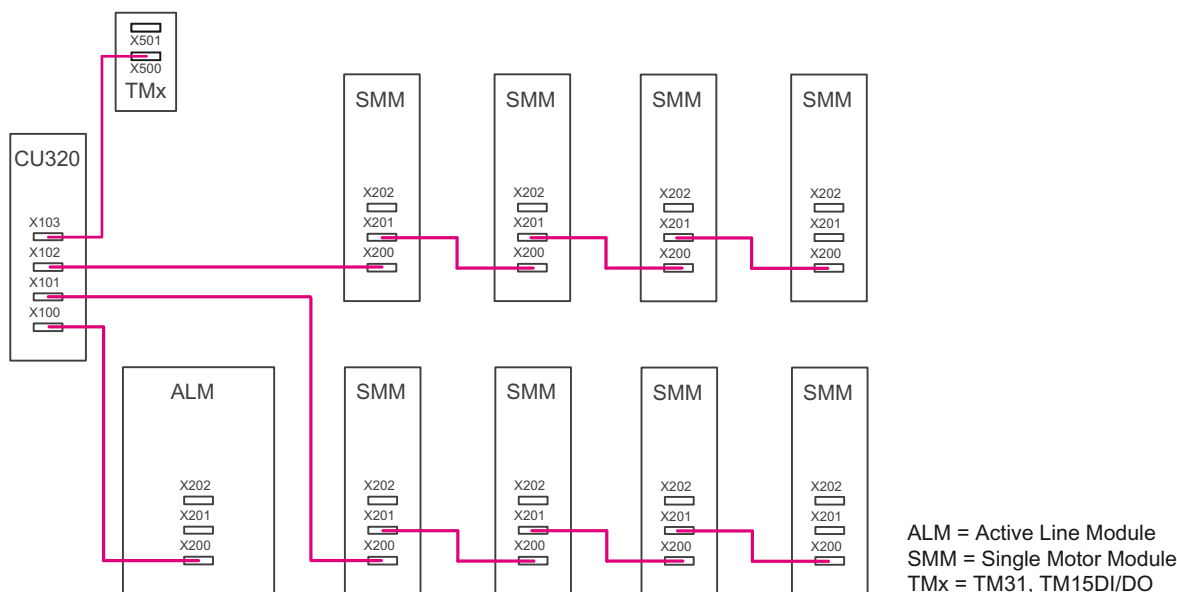
Изображение 12-25 Пример топологии Servo

Легенда для примера топологии:  
 ALM = активный модуль питания  
 SMM = однодвигательный модуль  
 DMM = двухдвигательный модуль  
 SMx = датчик двигателя  
 SMY = прямая измерительная система  
 TMx = TM31, TM15DI/DO, TB30

### 12.10.8 Пример разводки векторных приводов V/f

На рисунке ниже представлено макс. число регулируемых векторных U/f-приводов с дополнительными компонентами. Время выборки отдельных компонентов составляет:

- Активный модуль питания: p0115[0] = 250 мкс
- Модули двигателей: p0115[0] = 500 мкс
- Терминальный модуль/терминальная плата p4099 = 2 мс
- Регулирование макс. 12 осей в управлении U/f



Изображение 12-26 Пример топологии векторного управления U/f

### 12.11 Аварийный режим работы компонентов DRIVE-CLiQ

Для защиты приводной системы от слишком высоких напряжений и при отказе управляющего модуля или коммуникации DRIVE-CLiQ (к примеру, в комбинации с вращающимся шпинделем), в компонентах DRIVE-CLiQ реализован аварийный режим (автономный режим) для следующих функций:

- Режим прерывателя (для модуля питания Basic 20 кВт / 40 кВт в комбинации с внешним тормозным резистором).
- Внутренний ограничитель напряжения для двигателей с высокой кинетической энергией (через управляемое через модуль двигателя в зависимости от напряжения промежуточного контура короткое замыкание якоря).



## Свойства

- Возобновление и повторная синхронизация коммуникации DRIVE-CLiQ и в аварийном режиме (только в неизменном тактовом отношении) и без POWER ON.
- Переход из аварийного режима в обычный режим без POWER ON компонента.
- Определенное поведение при заводской установке / загрузке проекта.

---

### Примечание

Автономный режим (аварийный режим) возможен только для модулей двигателей и модулей питания Basic с последней цифровой заказного номера ..3, к примеру, 6SL3130-6TE21-6AA3.

---

## Принцип действия

Для автономного режима ставятся две задачи:

- Обнаружение, что компонент оказался в критическом состоянии и необходимо поддержать защитную функцию.
- Восстановление коммуникации с управлением верхнего уровня.

Для поддержания защитной функции система разделения времени сохраняется. Зарегистрированная система разделения времени сохраняется до тех пор, пока защитные функции не просигнализируют, что безопасное состояние достигнуто и разделение времени более не нужно. Если при возобновлении коммуникации DRIVE-CLiQ-Master сигнализирует, что изменения тактирования шины по сравнению со старым параметрированием не осуществляются, то синхронизация возможна. Система разделения времени сохраняется без изменений.

---

### Примечание

Все алгоритмы для автономного режима выполняются как фоновые процессы компонента. Тем самым они не влияют на циклическую вычислительную нагрузку компонента.

---

Перезапуск коммуникации подразумевает обнаружение топологии в аварийном режиме.

---

### Примечание

В работающем аварийном режиме деактивация компонента не допускается.

---

## Подготовка автономного режима разделения времени

Приложение сигнализирует (базовая система DRIVE-CLiQ-Slave-компоненты) подготовку к автономному режиму разделения времени. Это происходит, к примеру, при активированной защитной функции "Короткое замыкание якоря" или в режиме прерывателя.

### Переключение из обычного на автономный режим

Приложение активируется автономный режим разделения времени. Переключения выполняется без задержки.

### Переключение из автономного в обычный режим

Переход в обычный режим без POWER ON возможен в любое время.

### Восстановление коммуникации DRIVE-CLiQ при активированном автономном режиме

Различается два следующих рабочих состояния:

- Тактирование шины DRIVE-CLiQ, к примеру, установки такта, не изменилось по сравнению с последним запуском:  
Компонент DRIVE-CLiQ запускается в циклическом режиме.
- Тактирование DRIVE-CLiQ изменилось:  
Автономный режим должен быть сохранен при любых условиях. Компонент DRIVE-CLiQ не запускается до тех пор, пока приложение не просигнализирует, что автономный режим более не нужен. После возможен перезапуск с измененным тактированием.

При второй загрузке компонент при определенных обстоятельствах уже работает. Что сделать вторую загрузку (перепараметрирование, заводская установка, ...) возможной, DRIVE-CLiQ-Master должен "деактивировать" возможно выбранную защитную функцию и тем самым автономный режим разделения времени. В этом состоянии могут быть приняты все изменения тактирования.

DRIVE-CLiQ-Master проверяет релевантность загрузки (релевантными здесь являются только влияния на характеристику разделения времени компонента).

Переконфигурированиями, которые должны быть связаны с сообщением "Изменение тактирования" на DRIVE-CLiQ-Slave, являются

- Изменения такта DRIVE-CLiQ для компонента
- Изменения установок супердискретизации, для которых требуется внутреннее переконфигурирование системы разделения времени.

Дополнительно помнить:

- Переключение компонентов и более длинные кабели между компонентами требуют адаптации времени распространения сигналов, изменяя тем самым и тактирование.

## 12.12 Время выборки системы и число регулируемых приводов

Имеющиеся в системе программные функции циклически выполняются с разным временем выборки (p0115, p0799, p4099).

Время выборки функций предустанавливается автоматически при конфигурировании приводного устройства.

Эти установки зависят от выбранного режима работы (Vektor/Servo), от числа подключенных компонентов и от активированных функций.

Регулирование времени выборки обеспечивается параметрами p0112 (предустановка времени выборки p0115), p0113 (выбор мин. частоты модуляции) или напрямую через p0115.

При  $r0092 = 1$  время выборки предустанавливается так, чтобы режим тактовой синхронизации с системой управления был бы возможен. Если режим тактовой синхронизации невозможен из-за неправильных установок времени выборки, то выводится соответствующее сообщение (A01223, A01224). Параметр  $r0092$  перед автоматическим конфигурированием должен быть установлен на "1", чтобы время выборки было бы соответственно предустановлено.

**Примечание**

Изменение предустановленного времени выборки рекомендуется только для специалистов.

**12.12.1 Указания по числу регулируемых приводов**

Число и тип отрегулированных осей, а также дополнительно активированных функций проекта, может масштабироваться через конфигурирование микропрограммного обеспечения. Отдельно для сложных проектов, к примеру, высокая динамика приводов или большое число осей при дополнительном использовании специальных функций, рекомендуется проверка через инструмент проектирования SIZER. SIZER рассчитывает реализуемость проекта.

Макс. возможная функциональность зависит от вычислительных возможностей используемого управляющего модуля и спроектированных компонентов.

Данные глава содержит перечень числа осей, которые могут работать с одним управляющим модулем. Число осей зависит от такта и типа управления. Прочее доступное оставшееся время вычисления может быть использовано для опций (к примеру, DCC).

**Такт для сервоуправления**

Таблица ниже содержит перечень числа осей, которые могут работать с одним управляющим модулем в сервоуправлении. Число осей также зависит от такта регулятора:

Таблица 12- 17 Установка времени выборки для сервоуправления

Такт [мкс]		Число		Двигатель / прям. измерительные системы	ТМ <sup>1)</sup> / ТВ
Регулятор тока	Регулятор скорости	Оси	Питание		
125	125	6	1 [250 мкс]	6 / 6	3 [2000 мкс]
62,5	62,5	3	1 [250 мкс]	3 / 3	3 [2000 мкс]
31,25 <sup>2)</sup>	31,25 <sup>2)</sup>	1	1 [250 мкс]	1 / 1	3 [2000 мкс]
1) Действительно для ТМ31 или ТМ15Ю; для ТМ54F, ТМ41, ТМ15, ТМ17, ТМ120, ТМ150 в зависимости от установленного времени выборки возможны ограничения. 2) На тактовом уровне 31,25 мкс дополнительно могут быть установлены следующие объекты: - Sensor Module External (SME) и SMC20 с актуальным микропрограммным и аппаратным обеспечением поддерживается. Они определяются по окончанию заказного номера ... 3. - Использование дополнительной оси на этом тактовом уровне невозможно.					

Следующие комбинации разрешены для смешанного режима такта регулятора тока:

- Servo с 125 мкс и Servo с 250 мкс (возможна комбинация только 2 тактовых уровней)
- Servo с 62,5 мкс и Servo с 125 мкс (возможна комбинация только 2 тактовых уровней)

При этом учитывать: 1 оси с 31,25 мкс соответствует

- 2 Servo-оси с 62,5 мкс
- 4 Servo-оси с 125 мкс
- 8 U/f-осей с 500 мкс

### Такт для векторного управления

Таблица ниже содержит перечень числа осей, которые могут работать с одним управляющим модулем в векторном управлении. Число осей также зависит от такта регулятора:

Таблица 12- 18 Установка времени выборки для векторного управления

Такт [мкс]		Число		Двигатель / прям. измерительные системы	TM <sup>1)</sup> / TV
Регулятор тока	Регулятор скорости	Оси	Питание <sup>2)</sup>		
500 мкс	2000 мкс	6	1 [250 мкс]	6 / 6	3 [2000 мкс]
400 <sup>3)</sup> мкс	1600 мкс	5	1 [250 мкс]	5 / 5	3 [2000 мкс]
250 мкс	1000 мкс	3	1 [250 мкс]	3 / 3	3 [2000 мкс]

1) Действительно для TM31 или TM1510; для TM54F, TM41, TM15, TM17, TM120, TM150 в зависимости от установленного времени выборки возможны ограничения.

2) Для силовых частей формата "шасси" такт питания зависит от мощности модуля и может составлять значения 400 мкс, 375 мкс или 250 мкс.

3) Эта установка ведет к снижению остаточного времени вычисления.

В векторном управлении возможна комбинация тактов регулятора тока с 250 мкс и 500 мкс.

#### ЗАМЕТКА

##### Ограничение для формата шасси

Если одновременно активируются ф-модуляция с  $r1802 \geq 7$  и вобуляция с  $r1810.2 = 1$ , то количественная основа для векторного управления уменьшается вдвое. Тогда возможно макс. 3 оси при такте регулятора тока 500 мкс, 2 оси при 400 мкс или 1 ось при 250 мкс.

### Такт при управлении U/f

Таблица ниже содержит перечень числа осей, которые могут работать с одним управляющим модулем в управлении U/f. Число осей зависит от такта регулятора тока:

Таблица 12- 19 Установка времени выборки при управлении U/f

Такт [мкс]		Число		Двигатель / прям. измерительные системы	ТМ/ТВ
Регулятор тока	Регулятор скорости	Приводы /	Питание		
500	2000	12	1 [250 мкс]	- / -	3 [2000 мкс]

### Комбинированный режим сервоуправления и управления U/f

В комбинированном режиме сервоуправления и управления U/f одна ось в сервоуправлении при 125 мкс расходует столько же вычислительных возможностей, что и две оси в управлении U/f с 500 мкс. В комбинации с сервоуправлением разрешено макс. 11 осей (1 Servo плюс 10 Vektor U/f).

Таблица 12- 20 Число осей в комбинированном режиме сервоуправления

Число осей в сервоуправлении				Число осей в управлении U/f	
6	125 мкс	3	62,5 мкс	0	
5	125 мкс			2	500 мкс
4	125 мкс	2	62,5 мкс	4	500 мкс
3	125 мкс			6	500 мкс
2	125 мкс	1	62,5 мкс	8	500 мкс
1	125 мкс			10	500 мкс
0		0		12	500 мкс

### Комбинированный режим векторного управления и управления U/f

В комбинированном режиме векторного управления и управления U/f одна ось в векторном управлении при 250 мкс расходует столько же вычислительных возможностей, что и две оси в управлении U/f с 500 мкс. В комбинации с векторным управлением разрешено макс. 11 осей (1 Vektor плюс 10 U/f).

Таблица 12- 21 Число осей в комбинированном режиме векторного управления

Число осей в векторном управлении				Число осей в управлении U/f	
6	500 мкс	3	250 мкс	0	
5	500 мкс			2	500 мкс
4	500 мкс	2	250 мкс	4	500 мкс
3	500 мкс			6	500 мкс
2	500 мкс	1	250 мкс	8	500 мкс
1	500 мкс			10	500 мкс
0		0		12	500 мкс

## Такт CU310-2 при сервоуправлении

Таблица 12- 22 Установка времени выборки для сервоуправления

Такт [мкс]		Число		Через DQ <sup>3)</sup>	Прищелкнут	TM <sup>1)</sup> / TB
Регулятор тока	Регулятор скорости	Оси	Питание	Модуль двигателя	Силовой модуль	
125	125	1	-	-	1	3 [2000 мкс]
62,5	62,5	1	-	-	1	3 [2000 мкс]
31,25 <sup>2)</sup>	31,25 <sup>2)</sup>	1	-	-	1	3 [2000 мкс]
125	125	1	1 [250 мкс]	1	-	3 [2000 мкс]
62,5	62,5	1	1 [250 мкс]	1	-	3 [2000 мкс]
31,25 <sup>2)</sup>	31,25 <sup>2)</sup>	1	1 [250 мкс]	1	-	3 [2000 мкс]

1) Действительно для TM15, TM17 или TM41; для TM54F, TM31, TM120, TM150 в зависимости от установленного времени выборки возможны ограничения.

2) На тактовом уровне 31,25 мкс дополнительно могут быть установлены следующие объекты:  
- Sensor Module External (SME) и SMC20 с актуальным микропрограммным и аппаратным обеспечением поддерживается. Они определяются по окончанию заказного номера ... 3.

3) DQ = DRIVE-CLiQ

CU310-2 может преобразовать тактовый уровень 31,25 мкс только в комбинации с X100 DRIVE-CLiQ-портом с модулем двигателя. В этом случае управляющий модуль не может быть "прищелкнут" на силовой части.

При "прищелкивании" управляющего модуля 310-2 к силовому модулю PM340 мин. возможный такт регулятора тока равен 62,5 мкс.

## Использование DCC

Имеющееся остаточное время вычисления может использоваться для DCC. При этом действуют следующие граничные условия:

- На каждую сэкономленную Servo-ось с 125 мкс (= 2 U/f-оси с 500 мкс) может быть спроектировано макс. 75 DCC-блоков при интервале времени 2 мс.
- 75 DCC-блоков при интервале времени 2 мс соответствуют 2 U/f-осям с 500 мкс.
- 50 DCC-блоков при интервале времени 2 мс соответствуют 1,5 U/f-осям с 500 мкс.

## Использование EPOS

Таблица ниже содержит перечень числа осей, которые могут работать с SINAMICS S120 при использовании системы простого позиционирования (EPOS). Число осей зависит от такта регулятора тока.

Таблица 12- 23 Время выборки при использовании EPOS

Такт [мкс]		Такт [мс]		Число	
Регулятор тока	Регулятор скорости	Регулятор положения	Позиционер	Оси	Питание
250	250	2	8	6	1 [250 мкс]
250	250	1	4	5	1 [250 мкс]
125	125	1	4	4	1 [250 мкс]

Вычислительная сложность для функционального модуля EPOS (с 1 мс регулятор положения/4 мс позиционер) соответствует той же вычислительной сложности 0,5 U/f-оси с 500 мкс.

## Использование CUA31/CUA32

Указания по использованию адаптера управляющего модуля CUA31 или CUA32:

- CUA31/32 это первый компонент в топологии CUA31/32: 5 осей
- CUA31/32 это **не** первый компонент в топологии CUA31/32: 6 осей
- При такте регулятора тока в 62,5 мкс с одним CUA31/32 возможна только 1 ось

### 12.12.2 Установка времени выборки

Время выборки для

- регулятора тока (p0115[0])
- регулятора скорости (p0115[1])
- регулятора потока (p0115[2])
- канала заданного значения (p0115[3])
- регулятора положения (p0115[4])
- позиционера (p0115[5])
- технологического регулятора (p0115[6])

устанавливается через выбор в r0112 для соответствующей конфигурации регулирования в мкс и в зависимости от требований производительности берется в r0115[0...6]. Уровни производительности распространяются от xLow до xHigh.

Подробную информацию по установке времени выборки можно найти в Справочнике по параметрированию SINAMICS S120/S150.

### Установка частоты импульсов в Online-режиме со STARTER

Мин. частота импульсов вводится в p0113. В режиме тактовой синхронизации (p0092 = 1) параметры могут быть установлены только таким образом, чтобы полученный такт регулятора тока был бы целым кратным 125 мкс. Требуемая частота импульсов может быть установлена после ввода в эксплуатацию (p0009 = p0010 = 0) в p1800.

Таблица 12- 24 Частота импульсов в режиме тактовой синхронизации

Тип управления	p0115[0] Такт регулятора тока / мкс	p0113 Частота импульсов / кГц
Servo	250	2
	125	4
Vektor	500	1
	250	2

Активная частота импульсов (p1800) соответственно предустанавливается в зависимости от p0113 при выходе из ввода в эксплуатацию (p0009 = p0010 = 0) и после может быть изменена.

### Установка времени выборки

Если потребуется время выборки, которое не может быть установлено через p0112 > 1, то время выборки может быть установлено напрямую через p0115. Для этого p0112 должен быть установлен на "0" (Эксперт).

Если p0115 изменяется Online, то значения более высоких индексов согласуются автоматически.

Изменение p0115 в режиме Offline STARTER не рекомендуется, т.к. при неправильном параметрировании загрузка проекта отменяется.

## 12.12.3 Правила установки времени выборки

Действуют следующие правила установки времени выборки:

1. Время выборки регулятора тока приводных объектов (DO) и время выборки входов/выходов управляющего модуля, ТМ- и ТВ-модулей должно быть целым кратным от 125 мкс. Исключением являются ветви DRIVE-CLiQ с осями с сервоуправлением с временем выборки регулятора тока 31,25 мкс или 62,5 мкс.
2. Время выборки входов/выходов (p4099[0...2]) ТВ30 должно быть целым кратным времени выборки регулятора тока (p0115[0]) подключенного к структуре DRIVE-CLiQ приводного объекта.
  - Время выборки входов/выходов p4099[0...2]: для ТВ30
3. При использовании расширенных функций Safety Integrated (см. Описание функций Safety Integrated) время выборки регулятора тока (p0115[0]) может составлять 31,25 мкс, 62,5 мкс, 125 мкс, 250 мкс, 375 мкс, 400 мкс или 500 мкс.
4. Для активных модулей питания (ALM) книжного формата может быть установлено только время выборки регулятора тока в 125,0 мкс или 250,0 мкс.



5. Для активных модулей питания (ALM) формата шасси может быть установлено только время выборки регулятора тока в 250,0 мкс или 400,0 мкс / 375,0 мкс (375 мкс при  $r0092 = 1$ ).
6. Для модулей питания Basic (BLM) может быть установлено только время выборки регулятора тока в 2000 мкс.
7. Для модулей двигателей формата шасси может быть установлено время выборки регулятора тока мин в 125 мкс ( $125 \text{ мкс} \leq r0115[0] \leq 500 \text{ мкс}$ ). Это относится к типам управления Servo и Vektor.
8. Для модулей двигателей блочного формата может быть установлено время выборки регулятора тока в 62,5 мкс, 125,0 мкс, 250,0 мкс или 500,0 мкс (разрешены только частоты импульсов в растре2 кГц).
9. На линии DRIVE-CLiQ, если подключено устройство шасси, мин. время выборки регулятора тока должно составлять 125 мкс. Это относится к типу управления Servo.

Пример:

Комбинация устройств шасси и книжного формата на одной линии DRIVE-CLiQ

10. Для Servo-приводов время выборки регулятора тока может быть установлено между 31,25 мкс и 250,0 мкс ( $31,25 \text{ мкс} \leq r0115[0] \leq 250,0 \text{ мкс}$ ).
11. Для Vektor-приводов время выборки регулятора тока может быть установлено между 125,0 мкс и 500,0 мкс ( $125,0 \text{ мкс} \leq r0115[0] \leq 500,0 \text{ мкс}$ ).
12. Для Servo-приводов с временем выборки регулятора тока в  $r0115[0] = 62,5 \text{ мкс}$  действует:
  - Возможно только для книжного и блочного формата.

Макс. количественная основа:

  - Книжный формат: 2 Servo с  $r0115[0] = 62,5 \text{ мкс}$  + модуль питания (на другой линии DRIVE-CLiQ)
  - Блочный формат: 1 Servo с  $r0115[0] = 62,5 \text{ мкс}$
  - Сервоприводы книжного формата на одной линии DRIVE-CLiQ могут комбинироваться с Servo с  $r0115[0] = 125,0 \text{ мкс}$ , но количественная основа сохраняется.
13. Режим тактовой синхронизации PROFIBUS (установить  $r0092 = 1$ ):
  - Время выборки регулятора тока должно быть кратным 125,0 мкс, 62,5 мкс или 31,25 мкс.
14. Для типов управления VECTOR и VECTOR U/f и использования синусоидального фильтра ( $r0230 > 0$ ) разрешается изменять время выборки регулятора тока затронутого DO только с целым шагом предустановленного значения.

15. Для шасси действует:

- При 3 приводах в векторном управлении (n-регулирование:  $r0108.2 = 1$ ) может быть установлено мин. время выборки регулятора тока в 250,0 мкс ( $250,0 \text{ мкс} \leq r0115[0] \leq 500 \text{ мкс}$ ).  
Это же правило действует и при параллельном включении до 4 модулей двигателей.
- При 4 приводах в векторном управлении (n-регулирование:  $r0108.2 = 1$ ) может быть установлено мин. время выборки регулятора тока в 375,0 мкс ( $375,0 \text{ мкс} \leq r0115[0] \leq 500 \text{ мкс}$ ).

---

**Примечание**

**Ограничение числа осей для шасси в векторном управлении**

При активной ф-модуляции и активной вобуляции разрешена только половина числа осей

---

16. В смешанном режиме векторного управления с векторным U/f возможно макс. 11 осей (ALM, TB и TM возможны дополнительно).

17. На управляющем модуле возможно макс. две линии DRIVE-CLiQ, у которых наименьшее время выборки не делится без остатка друг на друга.

Пример 1:

На управляющем модуле X100: активный модуль питания с 250 мкс

На управляющем модуле X101: 1 приводной объект VECTOR с 455 мкс  
( $r0113 = 1,098 \text{ кГц}$ )

Такая установка допустима.

Другие DRIVE-CLiQ-ветви должны иметь наименьшее время выборки в 250 мкс или 455 мкс.

### 12.12.4 Предустановка времени выборки

Время выборки регулятора тока (p0115[0]) предустанавливается автоматически следующим образом при первоначальном вводе в эксплуатацию на значения по умолчанию:

Таблица 12- 25 Заводские установки

Исполнение	Число	p0112	p0115[0]	p1800
<b>Активное питание</b>				
Книжный формат	1	2 (Low)	250 мкс	-
Шасси				
400 В / ≤ 300 кВт	1	2 (Low)	250 мкс	-
690 В / ≤ 330 кВт	1	2 (Low)	250 мкс	-
Шасси				
400 В / > 300 кВт	1	0 (эксперт)	375 мкс (p0092 = 1)	-
690 В / > 330 кВт	1	1 (xLow)	400 мкс (p0092 = 0)	-
<b>Питание Smart</b>				
Книжный формат	1	2 (Low)	250 мкс	-
Шасси				
400 В / ≤ 355 кВт	1	2 (Low)	250 мкс	-
690 В / ≤ 450 кВт	1	2 (Low)	250 мкс	-
Шасси				
400 В / > 355 кВт	1	2 (Low)	250 мкс	-
690 В / > 450 кВт	1	2 (Low)	250 мкс	-
<b>Питание Basic</b>				
Книжный формат	1	4 (High)	250 мкс	-
Шасси	1	3 (стандарт)	2000 мкс	-
<b>Servo</b>				
Книжный формат	1 до 6	3 (стандарт)	125 мкс	4 кГц
Шасси	1 до 6	1 (xLow)	250 мкс	2 кГц
Блочный формат	1 до 5	3 (стандарт)	125 мкс	4 кГц
<b>Vector</b>				
Книжный формат	1 до 3 <b>только</b> n_reg 1 до 6 <b>только</b> U/f	3 (стандарт)	250 мкс	4 кГц
Шасси				2 кГц
400 В / ≤ 250 кВт				
Книжный формат	4 до 12	0 (эксперт)	500 мкс	4 кГц
Шасси				2 кГц
400 В / ≤ 250 кВт				
Шасси	1 до 4 <b>только</b> n_reg 1 до 5 <b>только</b> U/f 690 В	0 (эксперт)	375 мкс (p0092 = 1)	1,333 кГц
> 250 кВт		1 (xLow)	400 мкс (p0092 = 0)	1,25 кГц
690 В		0 (эксперт)	500 мкс (p0092 = 1)	2 кГц
<b>Осторожно</b>				
Если к управляющему модулю подключен силовой модуль блочного формата, то время выборки всех приводов Vector устанавливается согласно правилам для силовых модулей блочного формата (только 250 мкс или 500 мкс возможно).				

## 12.12.5 Примеры изменения времени выборки / частоты модуляции

**Пример: Изменение времени выборки регулятора тока на 62,5 мкс с p0112**

---

### Примечание

Выполнить перечисленные ниже установки параметров в экспертном списке соответствующего приводного объекта.

---

### Условия:

- Макс. 2 привода книжного формата
- Приводы в сервоуправлении

### Принцип действий:

1. p0009 = 3 (не в режиме Offline).
2. Переход на первый приводной объект Servo.
3. p0112 = 4.
4. Переход на второй приводной объект Servo и повторение шага 3.
5. p0009 = 0 (не в режиме Offline).
6. В режиме Offline STARTER: Загрузка в привод.
7. Энергонезависимое сохранение изменений параметров через функцию "Копировать RAM в ROM" (см. также Руководство по вводу в эксплуатацию).
8. Рекомендуется заново вычислить установки регулятора (p0340 = 4).

**Пример: Изменение частоты импульсов с p0113**

### Условия:

- Режим Online STARTER

### Допущение:

- ТВ30 установлена.
- Приводы в сервоуправлении

### Принцип действий:

1. p0009 = 3 (не в режиме Offline).
2. Переход на первый приводной объект Servo.
3. p0112 = 0.

4. Ввод требуемой мин. частоты импульсов в r0113.

Если эта частота импульсов нарушает правило 1 по установке времени выборки, то выводится предупреждение и в r0114 предлагается подходящая частота импульсов. Время выборки регулятора тока приводных объектов (DO) и время выборки входов/выходов управляющего модуля, ТМ- и ТВ-модулей должно быть целым кратным от 125 мкс. Это может быть введено при соблюдении всех правил по установке времени выборки в r0113.

5. Переход на второй приводной объект Servo и повторение шагов 3 и 4.

6. Переход на приводной объект ТВ30.

7. Установка трех времен выборки r4099[0..2] на кратное времени выборки регулятора тока Servo-привода.

8. r0009 = 0.

**Указание:** Частота модуляции в r1800 адаптируется автоматически.

9. Энергонезависимое сохранение изменений параметров через функцию "Копировать RAM в ROM" (см. также Руководство по вводу в эксплуатацию SINAMICS S120).

10. Рекомендуется заново вычислить установки регулятора (r0340 = 4).

## 12.12.6 Обзор важных параметров (см. Справочник по параметрированию SINAMICS S120/S150)

- r0009 ввод в эксплуатацию устройств, фильтр параметров
- r0092 режим PROFIBUS тактовой синхронизации, предустановка/проверка
- r0097 выбор типа приводного объекта
- r0110 [0...2] DRIVE-CLiQ базовое время выборки
- r0112 предустановка времени выборки r0115
- r0113 выбор мин. частоты модуляции
- r0114 рекомендуемая мин. частота модуляции
- r0115[0...6] время выборки для внутренних регулирующих контуров
- r0116 рекомендуемое время выборки привода
- r0118 запаздывание вычисления регулятора тока
- r0799 CU входы/выходы, время выборки
- r1800 частота модуляции
- r4099 входы/выходы, время выборки
- r9780 SI Такт контроля (управляющий модуль)
- r9880 SI Такт контроля (модуль двигателя)

## 12.13 Лицензирование

### Описание

Для использования приводной системы SINAMICS S120 и активированных опций необходимо согласовать приобретенные лицензии с аппаратным обеспечением. В рамках согласования предоставляется лицензионный ключ, который электронно связывает опцию с аппаратным обеспечением.

Лицензионный ключ служит электронным подтверждением владения одной или несколькими лицензиями на ПО.

Письменное подтверждение владения лицензией для используемого ПО с обязательным лицензированием называется "Certificate of License".

### Примечание

Информацию по базовой функциональности и по функциональности с обязательным лицензированием можно получить из документации по заказу (к примеру, каталогов).

### Реакция системы при недостаточном лицензировании для опции

Недостаточное лицензирование опции отображается следующим предупреждением и светодиодом на управляющем модуле:

- A13000 недостаточное лицензирование
- LED RDY мигание зеленым/красным с частотой 0,5 Гц

#### ЗАМЕТКА

Работа приводной системы с недостаточным лицензированием опции допускается только при вводе в эксплуатацию и при сервисе.

Для работы необходимо наличие достаточного лицензирования.

### Реакция системы при недостаточном лицензировании для функционального модуля

Недостаточное лицензирование функционального модуля отображается следующей ошибкой и светодиодом на управляющем модуле:

- F13010 лицензирование, функциональный модуль не лицензирован
- Привод останавливается с реакцией ВЫКЛ1.
- LED RDY длительно красный

<b>ЗАМЕТКА</b>
----------------

Работа приводной системы с недостаточным лицензированием для функционального модуля невозможна.
---

Для работы необходимо наличие достаточного лицензирования.
--

### Указания по Performance-расширению

Опция Performance (заказной номер: 6SL3074-0AA01-0AA0) необходима от использования времени вычисления выше 50 %. Оставшееся время вычисления отображается в параметре r9976[2]. От использования времени вычисления выше 50 % выводится предупреждение A13000 и LED READY на управляющем модуле мигает зеленым/красным с частотой 0,5 Гц.

### Реакция системы при недостаточном лицензировании для ОА приложения

Недостаточное лицензирование ОА приложения отображается следующей ошибкой и светодиодом на управляющем модуле:

- F13009 лицензирование, ОА-приложение не лицензировано
- Привод останавливается с реакцией ВЫКЛ1.
- LED RDY длительно красный

<b>ЗАМЕТКА</b>
----------------

Работа приводной системы с недостаточным лицензированием для ОА-приложения невозможна. Для работы необходимо наличие достаточного лицензирования.
---

### Свойства лицензионного ключа

- Привязан к определенной карте памяти.
- Сохраняется энергонезависимо на карту памяти.
- Не может передаваться.
- Может быть приобретен через "WEB License Manager" из базы данных лицензий.

### Создание лицензионного ключа через "WEB License Manager"

Для этого потребуется следующая информация:

- Серийный номер карты памяти (стоит на карте памяти)
- Лицензионный номер и номер накладной лицензии (стоит на Certificate of License)

1. Вызвать "WEB License Manager".  
<http://www.siemens.com/automation/license>
2. Выбрать "Прямой доступ".
3. Ввести лицензионный номер и номер накладной лицензии.  
--> Щелкнуть на "Дальше".
4. Ввести серийный номер карты памяти.
5. Выбрать продукт, к примеру, "SINAMICS S CU320-2 DP".  
--> Щелкнуть на "Дальше".
6. Выбрать "Доступный лицензионный номер".  
--> Щелкнуть на "Дальше".
7. Проверка согласования  
--> Щелкнуть на "Назначить".
8. Если Вы уверены, что лицензия правильно согласована, щелкнуть на "ОК".
9. Лицензионный ключ отображается и может быть введен.

### Ввод лицензионного ключа в STARTER

С помощью ПО для ввода в эксплуатацию STARTER символы ASCII вводятся не кодированными, т.е. буквы и цифры лицензионного ключа могут вводиться напрямую, как они напечатаны в лицензионном сертификате. В параметре r9920 всегда вводятся прописные буквы.

ASCII-кодировка в этом случае выполняется STARTER в фоне.

Пример лицензионного ключа:

E1MQ-4BEA = 69 49 77 81 45 52 66 69 65 dez (ASCII-символы)

Последовательность действий при вводе лицензионного ключа (см. пример):

r9920[0] = E 1-й символ

...

r9920[8] = A 9-ый символ

---

#### Примечание

При изменении r9920[x] на значение 0 все последующие индексы также устанавливаются на 0.

---

После ввода лицензионного ключа активировать его следующим образом:

- r9921 = 1 старт активации лицензионного ключа  
Параметр автоматически снова сбрасывается на 0.



### Ввести лицензионный ключ с помощью BOP20

При вводе лицензионного ключа через BOP20 использовать кодировку ASCII клавиш (пример см. выше). В следующей таблице можно ввести символы лицензионного ключа и соответствующие десятичные числа.

Таблица 12- 26 Таблица лицензионного ключа

Символ												
Десятичный												

### ASCII-код

Таблица 12- 27 Выдержка из ASCII-кода

Символ	Десятичный	Символ	Десятичный
-	45	I	73
0	48	J	74
1	49	K	75
2	50	L	76
3	51	M	77
4	52	N	78
5	53	O	79
6	54	P	80
7	55	Q	81
8	56	R	82
9	57	S	83
A	65	T	84
B	66	U	85
C	67	V	86
D	68	Вт	87
E	69	X	88
F	70	Y	89
G	71	Z	90
Ч	72	Пробел	32

### Обзор важных параметров (см. Справочник по параметрированию SINAMICS S120/S150)

- p9920 Лицензирование - Ввести лицензионный ключ
- p9921 Лицензирование - Активировать лицензионный ключ
- p9976[0...2] Загруженность систем

## 12.14 Защита от записи и защита ноу-хау

Для защиты собственных проектов от изменений, несанкционированного просмотра или копирования, SINAMICS S120 предлагает функции защиты от записи и защиты ноу-хау (КНП).

КНП = Know-how-protection

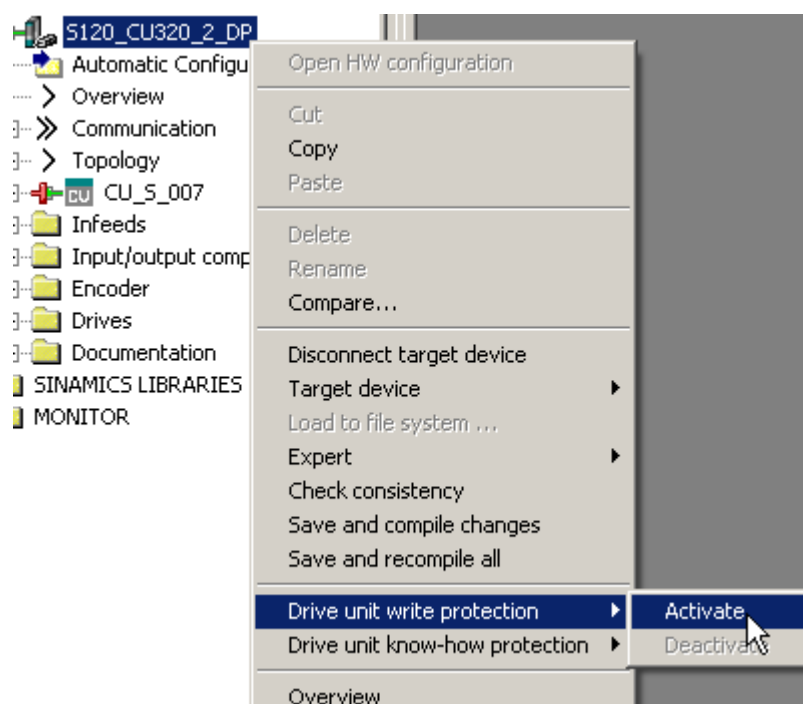
### 12.14.1 Защита от записи

Защита от записи не допускает непреднамеренного изменения настроек. Пароль для защиты от записи не нужен.

#### Установка и активация защиты от записи

1. Подключить управляющий модуль к программатору.
2. Открыть STARTER.
3. Загрузить проект.
4. Установить соединение с целевым устройством (перейти в online).
5. Выбрать требуемое приводное устройство в окне навигации проекта STARTER.
6. Выбрать в контекстном меню "Защита от записи приводного устройства".

7. Щелкнуть левой кнопкой мыши на "Активировать".



Изображение 12-27 Активация защиты от записи

8. Теперь защита от записи активирована. В экспертном списке активная защита от записи видна по серой штриховке полей ввода всех изменяемых параметров.

Для бессрочного сохранения настроек, после изменения защиты от записи выполнить процесс сохранения "RAM в ROM".

#### ЗАМЕТКА

##### Защита ноу-хау при активной защите от записи

При активной защите от записи изменение защиты ноу-хау невозможно.

#### Примечание

##### Доступ через полевою шину

При заводской установке параметры могут изменяться несмотря на активную защиту от записи через ациклические обращения по полевым шинам. Если защита от записи должна быть активна и для обращений через полевые шины, то установить в экспертном списке  $r7762 = 1$ .

### Деактивация защита от записи

Деактивация защиты от записи работает точно так же, как и активация. Нужно лишь щелкнуть на "Деактивировать" вместо "Активировать". Штриховка в экспертном списке после деактивации сбрасывается. Параметры снова могут изменяться.

### Параметры без защиты от записи

Для обеспечения функциональности и управляемости приводов, определенные параметры исключены из защиты от записи. Список этих параметров можно найти в Справочнике по параметрированию SINAMICS S120/150 в главе "Параметры для защита от записи и защиты ноу-хау", подраздел "Параметры с "WRITE\_NO\_LOCK"".

Функция "Восстановление заводской настройки" не заблокирована и при активированной защите от записи.

## 12.14.2 Защита ноу-хау

Функция защиты ноу-хау (КНП) блокирует ознакомление со строго секретными корпоративными ноу-хау в области проектирования и параметрирования.

Для защиты ноу-хау необходим пароль. Пароль должен состоять мин. из 1 и макс. из 30 символов.

---

### Примечание

#### Безопасность пароля

За безопасность своего пароля отвечает сам пользователь. Рекомендуется выбирать пароль достаточной длины, комбинируя в нем прописное/строчное написание и специальные символы.

---

При установке пароля через сеть его могут "отследить" лица, не имеющие на то полномочий, оставаясь при этом незамеченными. Поэтому для установки пароля рекомендуется установить прямое соединение с управляющим модулем.

Особенности при активированной защите ноу-хау:

- Определенные параметры заблокированы. Просмотр или изменение значений этих параметров в экспертном списке невозможно.
- В заблокированных параметрах экспертного списка STARTER вместо значений параметров стоит текст "Защищен ноу-хау" черным шрифтом на розовом фоне.
- Заблокированные параметры экспертного списка могут быть скрыты через фильтр.
  - Для этого щелкнуть в выпадающем списке "Значение Online управляющего модуля" на треугольнике.
  - Если выбрать элемент "Без защищенных ноу-хау", то защищенные ноу-хау параметры будут скрыты.
- Значения параметров для наблюдения продолжают отображаться.
- Содержание масок при активной защите ноу-хау не отображается.
- Можно комбинировать защиту ноу-хау с защитой от копирования.

### Заблокированные через защиту ноу-хау функции

Перечисленные ниже функции заблокированы при активной защите ноу-хау:

- Загрузка
- Экспорт/импорт
- Функции трассировки
- Генератор функций
- Функции измерения
- Автоматическая настройка регулятора
- Измерение в состоянии покоя/при вращении
- Удаление журнала аварийных сообщений
- Создание документации для приемки

### Доступные при защите ноу-хау функции

Перечисленные ниже функции могут выполняться несмотря на активированную защиту ноу-хау:

- Восстановление заводских установок
- Квитирование аварийных сообщений
- Отображение аварийных сообщений и предупреждений
- Отображение журнала аварийных сообщений
- Выгрузка диагностического буфера
- Переключение на панель управления (получение приоритета управления, все кнопки и изменяемые параметры)
- Выгрузка параметров, не заблокированные через защиту ноу-хау

### Изменяемые при активной защите ноу-хау параметры

Определенные параметры могут изменяться и считываться, несмотря на активную защиту ноу-хау. Список этих параметров можно найти в Справочнике по параметрированию SINAMICS S120/150 в главе "Параметры для защита от записи и защиты ноу-хау" в подразделе "Параметры для защита от записи и защиты ноу-хау/Параметры с "KHP\_WRITE\_NO\_LOCK".

### Читаемые при активной защите ноу-хау параметры

Следующие параметры могут считываться, несмотря на активную защиту ноу-хау, но заблокированы от изменений. Список этих параметров можно найти в Справочнике по параметрированию SINAMICS S120/150 в главе "Параметры для защита от записи и защиты ноу-хау" в подразделе "Параметры KHP\_WRITE\_NO\_LOCK".

**ЗАМЕТКА**

**Проверка пароля для защиты ноу-хау**

Помнить, что изменение языковых настроек Windows после активации защиты ноу-хау может привести к ошибкам при последующей проверке пароля. Поэтому использовать для пароля только символы ASCII.

**Примечание**

**Безопасность данных на карте памяти**

После установки и активации защиты ноу-хау при закодированном резервном копировании данных на карту памяти, возможно сохраненные ранее не закодированные данные удаляются ПО SINAMICS. При этом речь идет о стандартном методе удаления, при котором удаляются только элементы на карте памяти. Сами данные еще могут быть восстановлены.

Для обеспечения защиты ноу-хау рекомендуется перед использованием безопасно удалить релевантные данные на карте памяти.

Для полного удаления прежних данных на карте памяти необходимо выполнить их безопасное стирание с помощью подходящей утилиты перед активацией защиты ноу-хау. Данные находятся на карте памяти в директории:

- \\USER\SINAMICS\DATA.

**ЗАМЕТКА**

**Диагностика при защите ноу-хау**

Если при активной защите ноу-хау потребуется выполнить сервис или диагностику, то поддержка со стороны Siemens AG возможно только при взаимодействии с партнером OEM.

**12.14.2.1 Защита от копирования**

**Активированная защита от копирования**

Защита от копирования не допускает копирования установок проекта и их переноса на другие управляющие модули. Другими особенностями являются:

- Защиту от копирования можно активировать только в комбинации с защитой ноу-хау.
- При активной защите от копирования карта памяти и управляющий модуль соединены друг с другом и функционируют только совместно.
- Защита от копирования не дает использовать любую другую карту памяти в управляющем модуле.
- Данные управляющего модуля не могут быть скопированы на другую карту памяти.
- Защищенные от копирования данные на карте памяти не могут быть считаны или скопированы.

## 12.14.2.2 Использование защиты ноу-хау

### Обзор

Перед активацией защиты ноу-хау должны быть выполнены следующие условия:

- Приводное устройство было полностью введено в эксплуатацию.  
(Проектирование, загрузка в приводное устройство, полный ввод в эксплуатацию.  
После была выполнена выгрузка для загрузки рассчитанных приводом параметров в проект STARTER)
- Список исключений OEM создан
- Пароль вводится в конце.  
После установки пароля необходимо выполнить сохранение с "RAM to ROM", чтобы защита сохранилась при следующем отключении.
- Для обеспечения защиты ноу-хау необходимо проконтролировать, чтобы проект не остался бы в форме файла у конечного пользователя.


### Создание списка исключений OEM

В этот список исключений вносятся параметры, к которым должен остаться доступ по чтению и записи, несмотря на активированную защиту ноу-хау. Список исключений может быть создан только через экспертный список. Список исключений не влияет на маски ввода в STARTER.

В r7763 определяется требуемое число параметров списка исключений. В список исключений может быть внесено макс. 500 параметров. В r7764[0...n] согласовать требуемые номера параметров с отдельными индексами из r7763. После передать изменения в управляющий модуль для их активации.

Заводская установка для списка исключений:

- r7763 = 1 (список исключений состоит только из одного параметра)
- r7764[0] = 7766 (номер параметра для ввода пароля)

 <b>ВНИМАНИЕ</b>
<p><b>Проверка параметров списка исключений не выполняется</b></p> <p>Управляющий модуль не проверяет, какие параметры включаются в список исключений или удаляются из него.</p>

### Абсолютная защита ноу-хау

Через удаление параметра r7766 из списка исключений из r7764[0] = 0 блокируется любая возможность доступа к данным управляющего модуля и установкам проекта. После чтение или изменение защищенных данных становится невозможным. Защита ноу-хау и защита от копирования более не могут быть сняты или деактивированы.

### Активация защиты ноу-хау

1. Подключить управляющий модуль к программатору.
2. Открыть STARTER.
3. Открыть проект.
4. Установить соединение с целевым устройством (перейти в online).
5. Выбрать требуемое приводное устройство в навигаторе по проекту STARTER.
6. Выбрать в контекстном меню "Защита ноу-хау приводного устройства".
7. Щелкнуть левой кнопкой мыши на "Активировать".  
Отрывается диалоговое окно "Активировать защиту ноу-хау".
8. Ввести пароль и щелкнуть на ОК.
  - Пароль может состоять мин. из 1 и макс. из 30 символов.
  - Если галочка у "Копировать RAM в ROM" установлена, то защита ноу-хау бессрочно сохраняется в управляющий модуль.
9. Теперь защита ноу-хау активирована. Во всех защищенных параметрах экспертного списка вместо содержания стоит текст "С защитой ноу-хау".

### Деактивация защиты ноу-хау

Деактивация защиты ноу-хау работает точно так же, как и активация. Теперь необходимо щелкнуть в окне выбора на "Деактивировать".

1. Отрывается диалоговое окно "Деактивировать защиту ноу-хау".
2. Выбрать, необходимо ли удалить защиту ноу-хау "временно" или "окончательно".
  - "Временная" деактивация: Защита ноу-хау снова активируется после выключения и включения.
  - "Окончательная" деактивация: Защита ноу-хау остается деактивированной и после выключения/включения.
  - При выборе "окончательно" дополнительно можно выполнить резервное копирование данных на управляющем модуле с "RAM to ROM".
3. Ввести пароль и щелкнуть на ОК.
4. Теперь защита ноу-хау деактивирована. Значения всех параметров снова отображаются.

### Изменение пароля

Для изменения пароля защиты ноу-хау, необходимо подключить управляющий модуль к программатору.

1. Защита ноу-хау должна быть активирована.
2. Подключить управляющий модуль к программатору
3. Открыть STARTER
4. Загрузить проект и перейти в online.



5. Выбрать требуемое приводное устройство в окне навигации проекта STARTER.
6. Выбрать в контекстном меню "Защита ноу-хау приводного устройства".
7. Щелкнуть левой кнопкой мыши на "Изменить пароль". Открывается окно ввода "Изменить пароль".
8. Ввести в верхнем поле ввода старый пароль. В следующее поле ввода ввести новый пароль и повторить его в самом нижнем поле ввода.
9. Выбрать, выполнить ли после этого сохранение "RAM to ROM".
10. Выйти из окна ввода с ОК.
11. Теперь новый пароль действует.

### 12.14.2.3 Замена устройств при защите ноу-хау с защитой от копирования

Функция "Защита ноу-хау с защитой от копирования" препятствует копированию установок конфигурации, к примеру, с OEM-машины, и их передаче третьим лицам.

Но чтобы и в этой ситуации сделать возможной замену управляющего модуля, изготовитель машины (OEM) должен иметь файлы проекта STARTER машины.

Тогда для замены управляющего модуля надо действовать следующим образом:

1. Конечный пользователь отправляет OEM серийный номер нового управляющего модуля (r7758) и новой карты памяти (r7843) и указывает машину, в которой установлен управляющий модуль.
2. OEM вносит новые серийные номера управляющего модуля (p7759) и карты памяти (p7769) как заданные серийные номера в экспертный список относящегося к машине проекта STARTER.
3. OEM активирует защиту ноу-хау с защитой от копирования.
4. OEM выполняет "RAM to ROM".
5. OEM отправляет директорию "User" карты памяти конечному пользователю (к примеру, по Email).
6. Конечный пользователь копирует директорию "User" на новую карту памяти и вставляет ее в свой новый управляющий модуль.
7. Конечный пользователь включает привод.
8. Управляющий модуль при загрузке проверяет новые серийные номера и при совпадении удаляет значения r7759 и p7769.
9. После правильного запуска управляющий модуль готов к работе. Защита ноу-хау активна.

Если серийный номер не совпадает, выводится ошибка F13100.

**Пример**

В этом примере видно, в каких параметрах экспертного списка находятся серийные номера управляющих модулей и карты памяти. Самым простым способом является получение серийных номеров с помощью ПО для ввода в эксплуатацию STARTER из экспертного списка управляющего модуля. Для этого подключить программатор с работающим ПО для ввода в эксплуатацию STARTER к включенному управляющему модулю. Запустить канал передачи данных между программатором и управляющим модулем (перейти в "online").

Если "online" открыть экспертный список управляющего модуля, то серийные номера стоят в параметрах r7758 и r7843. Записать значения параметров с индексами и сообщить их OEM. Ничего не убирать и не добавлять. И индексы без содержания нужны для определения серийного номера.

После получения User-данных обратно от OEM, передать данные через считывающее устройство на новую карту памяти. После вставить карту памяти в новый управляющий модуль. При первом запуске серийные номера автоматически вносятся в параметры r7758 и r7843. Если новые серийные номера определяются как правильные, то значения параметров r7759 и r7769 стираются. Привод готов к работе.

**Считывание серийного номера управляющего модуля с шильдика или из параметра r7758:**

r7758 КНР серийный номер управляющего модуля	
r7758[00] КНР серийный номер управляющего модуля	T
r7758[01] КНР серийный номер управляющего модуля	-
r7758[02] КНР серийный номер управляющего модуля	X
r7758[03] КНР серийный номер управляющего модуля	4
r7758[04] КНР серийный номер управляющего модуля	2
r7758[05] КНР серийный номер управляющего модуля	0
r7758[06] КНР серийный номер управляющего модуля	3
r7758[07] КНР серийный номер управляющего модуля	3
r7758[08] КНР серийный номер управляющего модуля	9
r7758[09] КНР серийный номер управляющего модуля	0
r7758[10] КНР серийный номер управляющего модуля	1
r7758[11] КНР серийный номер управляющего модуля	

**Считывание серийного номера карты памяти из параметра r7843:**

r7843[11] КНР серийный номер карты памяти	
r7843[12] КНР серийный номер карты памяти	0
r7843[13] КНР серийный номер карты памяти	0
r7843[13] КНР серийный номер карты памяти	C
r7843[13] КНР серийный номер карты памяти	C
r7843[16] КНР серийный номер карты памяти	7
r7843[17] КНР серийный номер карты памяти	9
r7843[18] КНР серийный номер карты памяти	D
r7843[19] КНР серийный номер карты памяти	2

**Ввод заданного серийного номера управляющего модуля в параметр p7759:**

p7759 КНР заданный серийный номер управляющего модуля  
 p7759[00] КНР заданный серийный номер управляющего модуляТ  
 p7759[01] КНР заданный серийный номер управляющего модуля-  
 p7759[02] КНР заданный серийный номер управляющего модуляХ  
 p7759[03] КНР заданный серийный номер управляющего модуля4  
 p7759[04] КНР заданный серийный номер управляющего модуля2  
 p7759[05] КНР заданный серийный номер управляющего модуля0  
 p7759[06] КНР заданный серийный номер управляющего модуля3  
 p7759[07] КНР заданный серийный номер управляющего модуля3  
 p7759[08] КНР заданный серийный номер управляющего модуля9  
 p7759[09] КНР заданный серийный номер управляющего модуля0  
 p7759[10] КНР заданный серийный номер управляющего модуля1  
 p7759[11] КНР заданный серийный номер управляющего модуля

**Ввод заданного серийного номера карты памяти в параметр p7769:**

p7769 КНР заданный серийный номер карты памяти  
 p7769[00] КНР заданный серийный номер карты памяти 0  
 p7769[01] КНР заданный серийный номер карты памяти 0  
 p7769[02] КНР заданный серийный номер карты памяти С  
 p7769[03] КНР заданный серийный номер карты памяти С  
 p7769[04] КНР заданный серийный номер карты памяти 7  
 p7769[05] КНР заданный серийный номер карты памяти 9  
 p7769[06] КНР заданный серийный номер карты памяти D  
 p7769[07] КНР заданный серийный номер карты памяти 2  
 p7769[08] КНР заданный серийный номер карты памяти

### 12.14.3 Обзор важных параметров

#### Обзор важных параметров (см. Справочник по параметрированию SINAMICS S120/S150)

- r7758[0...19] КНР серийный номер управляющего модуля
- p7759[0...19] КНР заданный серийный номер управляющего модуля
- r7760 Состояние защиты от записи/защиты ноу-хау
- p7761 Защита от записи
- p7762 Защита от записи Multi-Master-система полевой шины, параметры доступа
- p7763 КНР OEM-список исключение, число индексов для p7764
- p7764[0...n] КНР OEM-список исключений
- p7765 КНР Карта памяти, защита от копирования
- p7766[0...29] КНР ввод пароля
- p7767[0...29] КНР новый пароль
- p7768[0...29] КНР подтверждение пароля
- p7769[0...20] КНР заданный серийный номер карты памяти
- r7843[0...20] серийный номер карты памяти

## Приложение

### A.1 Доступность аппаратных компонентов

Таблица A- 1 Аппаратные компоненты, доступные от 03.2006

№	Аппаратный компонент	Заказной номер	Версия	Изменения
1	Электропривод переменного тока (CU320, PM340)	См. каталог		новый
2	SMC30	6SL3055-0AA00-5CA1		с поддержкой SSI
3	DMC20	6SL3055-0AA00-6AAx		новый
4	TM41	6SL3055-0AA00-3PAx		новый
5	SME120 SME125	6SL3055-0AA00-5JAx 6SL3055-0AA00-5KAx		новый
6	BOP20	6SL3055-0AA00-4BAx		новый
7	CUA31	6SL3040-0PA00-0AAx		новый

Таблица A- 2 Аппаратные компоненты, доступные от 08.2007

№	Аппаратный компонент	Заказной номер	Версия	Изменения
1	TM54F	6SL3055-0AA00-3BAx		новый
2	Активный интерфейсный модуль книжного формата	6SL3100-0BExx-xABx		новый
3	Модуль питания Basic книжного формата	6SL3130-1TExx-0AAx		новый
4	Датчик DRIVE-CLiQ	6FX2001-5xDxx-0AAx		новый
5	CUA31 Подходит для расширенных функций Safety через PROFIsafe и TM54	6SL3040-0PA00-0AA1		новый
6	CUA32	6SL3040-0PA01-0AAx		новый
7	SMC30 (ширина 30 мм)	6SL3055-0AA00-5CA2		новый

Таблица A- 3 Аппаратные компоненты, доступные от 10.2008

№	Аппаратный компонент	Заказной номер	Версия	Изменения
1	TM31	6SL3055-0AA00-3AA1		новый
2	TM41	6SL3055-0AA00-3PA1		новый
3	DME20	6SL3055-0AA00-6ABx		новый
4	SMC20 (ширина 30 мм)	6SL3055-0AA00-5BA2		новый

А.1 Доступность аппаратных компонентов

№	Аппаратный компонент	Заказной номер	Версия	Изменения
5	Активный интерфейсный модуль книжного формата 16 кВт	6SL3100-0BE21-6ABx		новый
6	Активный интерфейсный модуль книжного формата 36 кВт	6SL3100-0BE23-6ABx		новый
7	Модули питания Smart книжного компактного формата	6SL3430-6TE21-6AAx		новый
8	Модули двигателей книжного компактного формата	6SL3420-1TE13-0AAx 6SL3420-1TE15-0AAx 6SL3420-1TE21-0AAx 6SL3420-1TE21-8AAx 6SL3420-2TE11-0AAx 6SL3420-2TE13-0AAx 6SL3420-2TE15-0AAx		новый
9	Силовые модули книжного формата с жидкостным охлаждением	6SL3215-1SE23-0AAx 6SL3215-1SE26-0AAx 6SL3215-1SE27-5UAx 6SL3215-1SE31-0UAx 6SL3215-1SE31-1UAx 6SL3215-1SE31-8UAx		новый
10	Усиленные шины промежуточного контура для компонентов 50 мм	6SL3162-2DB00-0AAx		новый
11	Усиленные шины промежуточного контура для компонентов 100 мм	6SL3162-2DD00-0AAx		новый

Таблица А- 4 Аппаратные компоненты, доступные от 11.2009

№	Аппаратный компонент	Заказной номер	Версия	Изменения
1	Управляющий модуль 320-2DP	6SL3040-1MA00-0AA1	4.3	новый
2	TM120	6SL3055-0AA00-3KA0	4.3	новый
3	SMC10 (ширина 30 мм)	6SL3055-0AA00-5AA3	4.3	новый

Таблица А- 5 Аппаратные компоненты, доступные от 01.2011

№	Аппаратный компонент	Заказной номер	Версия	Изменения
1	Управляющий модуль 320-2PN	6SL3040-1MA01-0AA1	4.4	новый
2	Модуль торможения книжного компактного формата	6SL3100-1AE23-5AA0	4.4	новый
3	SLM 55 кВт книжный формат	6TE25-5AAx	4.4	новый
4	TM120 обработка до четырех датчиков температуры двигателя	6SL3055-0AA00-3KAx	4.4	новый

Таблица А-6 Аппаратные компоненты, доступные от 04.2011

№	Аппаратный компонент	Заказной номер	Версия	Изменения
1	S120 Combi 3 оси Силовой модуль	6SL3111-3VE21-6FA0 6SL3111-3VE21-6EA0 6SL3111-3VE22-0HA0	4.4	новый
2	S120 Combi 4 оси Силовой модуль	6SL3111-4VE21-6FA0 6SL3111-4VE21-6EA0 6SL3111-4VE22-0HA0	4.4	новый
3	S120 Combi Одноводвигательный модуль	6SL3420-1TE13-0AA0 6SL3420-1TE15-0AA0 6SL3420-1TE21-0AA0 6SL3420-1TE21-8AA0	4.4	новый
4	S120 Combi Двухдвигательный модуль	6SL3420-2TE11-7AA0 6SL3420-2TE13-0AA0 6SL3420-2TE15-0AA0	4.4	новый
5	Модуль торможения книжного формата	6SL3100-1AE31-0AB0	4.4	новый

Таблица А-7 Аппаратные компоненты, доступные от 01.2012

№	Аппаратный компонент	Заказной номер	Версия	Изменения
1	TM150 обработка до 12 датчиков температуры	6SL3055-0AA0-3LA0	4.5	новый
2	CU310-2 PN	6SL3040-1LA00-0AA0	4.5	новый
3	CU310-2 DP	6SL3040-1LA01-0AA0	4.5	новый

Таблица А-8 Аппаратные компоненты, доступные начиная с 4 квартала 2012 года

№	Аппаратный компонент	Заказной номер	Версия	Изменения
1	Adapter Modul 600	6SL3555-2BC10-0AA0	4.5	новый
2	SINAMICS S120M	6SL3532-6DF71-0Rxx 6SL3540-6DF71-0Rxx 6SL3542-6DF71-0Rxx 6SL3562-6DF71-0Rxx 6SL3563-6DF71-0Rxx	4.5	новый

## А.2 Доступность программных функций

Таблица А- 9 Новые функции микропрограммного обеспечения 2.2

№	Функция ПО	Servo	Vektor	Аппаратный компонент
1	Технологический регулятор	x	x	
2	2 командных блока данных	-	x	
3	Расширенное управление торможением	x	x	
4	Автоматика повторного включения для Vektor и модулей питания Smart 5/10 кВт	-	x	
5	Комбинируемость режимов работы Servo и Vektor U/f на одном CU	x	x	
6	Отрегулированный $V_{dc}$ до 480 В, возможность параметрирования входного напряжения для активных модулей питания	x	x	
7	Режим Smart для активных модулей питания книжного формата	x	x	
8	Возможность активации расширенного канала заданных значений	x	-	
9	Обработка линейных измерительных систем	x	-	
10	Синхронные двигатели 1FT6/1FK6/1FK7 с DRIVE-CLiQ-резольвером	x	-	

Таблица А- 10 Новые функции микропрограммного обеспечения 2.3

№	Функция ПО	Servo	Vektor	Аппаратный компонент
1	Переключение блоков данных двигателя (8 блоков данных двигателя)	x	x	
2	Буфер для ошибок/предупреждений	x	x	
3	Идентификация положения ротора/полюсов	x	x	
4	Запуск с частичной топологией, ось/датчик в состоянии ожидания, активация/деактивация компонентов	x	x	
5	Фрикционная характеристика с 10 опорными точками, автоматическое снятие характеристики	x	x	
6	Индикация загрузки	x	x	
7	Обработка нулевых меток с кодированным расстоянием для систем управления верхнего уровня	x	-	
8	Висячие оси/электронное весовое уравнивание для систем управления верхнего уровня	x	-	
9	Возможность прямого подсоединения SIMATIC S7 OP	x	x	
10	PROFIBUS NAMUR стандартные телеграммы	-	x	
11	Параллельное включение	-	x	для устройств шасси
12	Ф-модуляция	x	x	для устройств шасси
13	Тип управления Servo	x	-	и устройства шасси
14	Терминальный модуль TM15 (DI/DO-функциональность)	x	x	
15	Линейный двигатель 1FN1, 1FN3	x	-	
16	Моментные двигатели 1FW6	x	-	
17	Синхронные встраиваемые двигатели 1FE1	x	-	
18	Синхронные шпиндели 2SP1	x	-	
19	SIMOSYN-двигатели 1FU8	x	-	



№	Функция ПО	Servo	Vektor	Аппаратный компонент
20	Взрывозащищенные двигатели 1FS6	x	-	
21	Внешний модуль датчика для обработки инкрементальных и абсолютных датчиков SME20/25	x	x	

Таблица А- 11 Новые функции микропрограммного обеспечения 2.4 или 2.4 SP1

№	Функция ПО	Servo	Vektor	Аппаратный компонент
1	SINAMICS S120 функциональность для AC DRIVE (CU310 DP/PN)	x	x	
2	Простое позиционирование	x	x	
3	Переключение блоков данных датчика (3 EDS-блока данных датчика на блок данных привода)	x	x	
4	2 командных блока данных (CDS)	x	x	
5	Переключение единиц SI / US / %	x	x	
6	Идентификация данных двигателя Servo	x	с FW2.1	
7	Повышенная точность момента для синхронных двигателей (кт-блок оценки)	x	-	
8	Функциональность хаба (Hot plugging, децентрализованные датчики, звездообразная структура через DMC20)	x	x	
9	Базовая панель оператора BOP20	x	x	
10	Обработка датчиков SSI (SMC30)	x	x	6SL3055-0AA00-5CA1
11	Эмуляция импульсного датчика TM41	x	x	
12	Автоматика повторного включения с активным модулем питания	x	x	
13	Расширения PROFIBUS: – поперечная трансляция – Y-Link – телеграмма 1 и для Servo – телеграмма 2,3,4 и для Vektor	x x x от FW2.1	x x от FW2.1 x	
14	Safety Integrated стоп категории 1 (SS1) с безопасным временем	x	x	
15	Измерительный редуктор	x	x	
16	Точная установка раstra частоты модуляции	x	x	
17	Устанавливаемые такты регулятора	x	x	
18	Комбинируемость тактов на линии DRIVE-CLiQ	x	x	
19	Бит правого/левого вращения (как изменение вращающегося поля)	x	x	
20	Модуль датчика для 1FN, 1FW6 с безопасным электрическим разделением (SME120/125)	x	-	
21	Отметка реального времени для предупреждений	x	x	CU320, 6SL3040-....-0AA1 и версия C или выше
22	Управление по скорости без датчика для моментные двигателей	-	x	
23	Синхронные двигатели с независимым возбуждением с датчиком	-	x	
24	Синхронизация преобразователь/преобразователь, преобразователь/сеть (байпас)	x	x	для устройств шасси
25	Модуль измерения напряжения (VSM) для активного модуля питания			и для устройств книжного формата
26	Торможение закорачиванием якоря синхронных двигателей	x	-	

№	Функция ПО	Servo	Vektor	Аппаратный компонент
27	CANopen-расширения (Vektor, свободный доступ к данным процесса, профиль DS301)	x	x	
28	PROFINET IO коммуникация с опциональным модулем CBE20	x	x	
29	Поддержка новых аппаратных компонентов (AC DRIVE, SME120/125, BOP20, DMC20, TM41)	x	x	
30	Отслеживание положения для моментных двигателей (не для EPOS)	x	x	CU320, 6SL3040-....-0AA1 и версия C или выше
31	Моментные двигатели 1FW3	x	-	

Таблица А- 12 Новые функции микропрограммного обеспечения 2.5 или 2.5 SP1

№	Функция ПО	Servo	Vektor	Аппаратный компонент
1	DCC (Drive Control Chart) с графическим редактором соединений (DCC-Editor): <ul style="list-style-type: none"> <li>• Возможность графического проектирования блоков (логические, вычислительные и регулирующие функции)</li> <li>• Свободное инстанцирование типов блоков (гибкая количественная структура)</li> <li>• Возможность работы на контроллерах SIMOTION и SINAMICS (DCC SINAMICS, DCC SIMOTION)</li> </ul>	x	x	
2	Расширенные функции Safety Integrated: <ul style="list-style-type: none"> <li>• Интегрированная в привод Safety-функциональность, возможность управления через PROFIsafe (PROFIBUS) или безопасный клеммный модуль TM54F</li> <li>• STO (Safe Torque Off) безопасно отключенный момент (прежде SH - Безопасный останов)</li> <li>• SBC (Safe Brake Control) безопасное управление торможением</li> <li>• SS1 (Safe Stop 1) STO по истечении времени задержки, состояние покоя без момента</li> <li>• SOS (Safe Operating Stop) безопасный останов работы; безопасное состояние покоя при полном моменте</li> <li>• SS2 (Safe Stop 2) безопасный останов 2; SOS по истечении времени задержки, состояние покоя при полном моменте</li> <li>• SLS (Safely-Limited Speed) безопасно ограниченная скорость</li> <li>• SSM (Safe Speed Monitor) безопасное квитирование контроля скорости (<math>n &lt; n_x</math>) на безопасный выход</li> </ul> <p><b>Указание:</b> Базовые функции Safety Integrated STO и SBC реализованы от V2.1, SS1 от V2.4 (управление через клеммы на системе).</p>	x	x	Расширенные функции Safety Integrated только для: <ul style="list-style-type: none"> <li>• Модули двигателей (6SL3xxx-xxxxx-0AA3)</li> <li>• CUA31 (6SL3040-0PA00-0AA1)</li> </ul>

№	Функция ПО	Servo	Vektor	Аппаратный компонент
3	EPOS расширения функций: <ul style="list-style-type: none"> <li>• Кадры перемещения / новое задание: "Наезд на жесткий упор"</li> <li>• Кадры перемещения / новые условия продолжения: "Внешнее последовательное включение кадра"</li> <li>• Дополнение отслеживания положения для абсолютных датчиков (силовой редуктор)</li> <li>• Ограничение рывка</li> <li>• "Установить референтную точку" и при промежуточном останове (кадры перемещения и MDI)</li> <li>• Функциональность реверсивных кулачков и при реферировании без референтных кулачков</li> </ul>	x	x	
4	Поддержка новых серий/типов двигателей: <ul style="list-style-type: none"> <li>• 1FT7 (синхронный серводвигатель)</li> <li>• 1FN3 длительная нагрузка (линейный двигатель для режима длительной нагрузки)</li> <li>• 1PL6 (функциональность разрешена с V2.1, сейчас имеется двигатель из списка)</li> </ul>	x	только 1PL6	
5	Поддержка новых компонентов <ul style="list-style-type: none"> <li>• Модуль питания Basic (BLM) книжного формата</li> </ul>	x	x	
6	Поддержка новых компонентов <ul style="list-style-type: none"> <li>• Активный интерфейсный модуль (AIM), книжный формат</li> <li>• TM54F (терминальный модуль повышенной безопасности)</li> <li>• CUA32 (адаптер управляющего модуля для PM340)</li> <li>• DRIVE-CLiQ-Encoder (датчик двигателя)</li> </ul>	x	x	
7	Сохранить данные из модуля датчика на двигателе с DRIVE-CLiQ (данные двигателя и датчика) на карту памяти и загрузить в "пустой" модуль датчика	x	x	
8	Обработка датчиков SSI на AC Drive Controller CU310 (интерфейс на системе)	x	x	только для CU310 (6SL3040-0LA00-0AA1)
9	Ф-модуляция (повышенные выходные напряжения) в типе управления Vektor и для устройств книжного формата	-	x	только для модулей двигателей (6SL3xxx-xxxxx-0AA3)
10	Тормоз постоянного тока (DC-тормоз)	x	x	
11	Короткое замыкание якоря: внутреннее	x	x	
12	Короткое замыкание якоря: периодический ограничитель напряжения	x	-	только для модулей двигателей (6SL3xxx-xxxxx-0AA3)
13	Автоматическое обновление микропрограммного обеспечения для компонентов DRIVE-CLiQ	x	x	
14	Сохранить проект STARTER напрямую на карту памяти	x	x	

А.2 Доступность программных функций

№	Функция ПО	Servo	Vektor	Аппаратный компонент
15	Параметрирование диапазона напряжения питающей сети для блоков питания книжного формата (BLM, SLM, ALM) на 3 AC 230 В возможно	x	x	только для блоков питания книжного формата (6SL3xxx-xxxxx-0AA3)
16	Автоматическая настройка регулятора скорости	x	с FW2.1	
17	Технологические функции насоса	-	x	
18	Одновременный циклический режим PROFIBUS и PROFINET на CU320	x	x	
19	Автоматика повторного включения и для Servo	x	от FW2.2	
20	Работа на 500 мкс PROFINET I/O	x	-	
21	Информация об абсолютном положении (X_IST2) для резольвера	x	x	
22	Контроль напряжения промежуточного контура в зависимости от напряжения сети	x	x	
23	Автоматическое определение частоты сети	x	x	
24	Сигнал разгона на выходе задатчика интенсивности	x	x	
25	Сброс приводного устройства через параметры (p0972)	x	x	
26	Изменение базового времени выборки при автоматическом регулировании времени выборки в зависимости от числа приводов на CU320 для Vektor (из 400 мкс на 500 мкс)	-	x	
27	Динамическое управление энергией; расширение регулирования Vdc_min, Vdc_max	x	x	
28	Бесконечная трассировка	x	x	
29	Расширенный контроль PROFIBUS с блоком времени и бинектором	x	x	
30	Индексированная регистрация фактического значения Обработка нескольких датчиков одновременно	x	x	

Таблица А- 13 Новые функции микропрограммного обеспечения 2.6

№	Функция ПО	Servo	Vektor	Аппаратный компонент
1	Смещенное тактирование в синхронной приводной группе	x	x	
2	Расширенные функции Safety Integrated: Внутреннее короткое замыкание якоря и внутренний ограничитель напряжения	x	x	Расширенные функции Safety Integrated только для: <ul style="list-style-type: none"> <li>• Модули двигателей (6SL3xxx-xxxxx-xxx3)</li> <li>• CUA31 (6SL3040-0PA00-0AA1)</li> </ul>
3	PROFIsafe через PROFINET	x	x	
4	Вобуляция частоты импульсов	-	x	Модули двигателей формата "шасси": (6SL3xxx-xxxxx-xxx3)

№	Функция ПО	Servo	Vektor	Аппаратный компонент
5	Управление по положению с несколькими блоками данных привода (DDS)	x	x	
6	Векторное управление без датчика (SLVC), новое регулирование при пассивных нагрузках	-	x	
7	Переменная сигнальная функция	x	-	
8	Быстрое намагничивание для асинхронных двигателей		x	
9	Уменьшение потока для асинхронных двигателей	x	-	
10	Индикация состояния компонента	x	x	
11	Блокировка перехода на использование более ранней версии	x	x	
12	Параллельное включение двигателей	x	x	
13	Параллельное включение модулей двигателей	-	x	
14	Параллельное включение силовых частей	x	x	
15	Функция Master-Slave для электропитания	x	x	
16	Тепловая защита двигателя I2t-модель для синхронных двигателей	x	-	
17	Новые PROFIdrive-телеграммы 116, 118, 220, 371	x	x	
18	Новые RT-классы для PROFINET IO	x	x	
19	Использование двунаправленных входов/выходов на CU	x	x	
20	Автономный режим работы для компонентов DRIVE-CLiQ	x	x	
21	Центральный сигнал для готовности к включению для приводного объекта	x	x	
22	Поддержка новых серий/типов двигателей: 1FN6 длительная нагрузка (линейный двигатель для режима длительной нагрузки)	x	-	

Таблица A- 14 Новые функции микропрограммного обеспечения 4.3

№	Функция ПО	Servo	Vector	Аппаратный компонент
1	Поддержка серии двигателей 1FN6	x	-	
2	Поддержка двигателей DRIVE-CLiQ с переключением звезда/треугольник	x	-	
3	Реферирование с несколькими нулевыми метками на оборот через интерфейс датчика	x	-	
4	Возможно регулирования синхронных двигателей с возбуждением от постоянных магнитов без датчиков до скорости ноль	-	x	
5	"SINAMICS Link" : прямая коммуникация между несколькими SINAMICS S120	x	x	
6	Safety Integrated: <ul style="list-style-type: none"> <li>• Управление базовыми функциями через Profisafe</li> <li>• SLS без датчика для асинхронных двигателей</li> <li>• SBR без датчика для асинхронных двигателей</li> <li>• Собственные параметры порогового значения для SBR: прежде параметр r9546 использовался SSM</li> </ul>	x	x	

№	Функция ПО	Servo	Vector	Аппаратный компонент
7	Датчик приводного объекта: Теперь датчик может загружаться напрямую через приводной объект "датчик" и после обрабатываться SIMOTION через ТО внешних датчиков.	-	x	
8	Поддержка новых компонентов <ul style="list-style-type: none"> <li>• CU320-2</li> <li>• TM120</li> </ul>	x	x	
9	Расширение файла GSDML для Profisafe	x	x	
10	USS-протокол на интерфейсе X140	x	x	
11	U/f-диагностика (p1317) разрешена как регулярный режим	x	-	
12	Индикация загруженности на базе заданного значения, вместо прежней индикации загруженности на базе фактического значения	x	x	
13	Performance-лицензия необходима от 4-ой оси (для Servo/Vector) или от 7-ой U/f-оси, вместо прежней загруженности свыше 50 %.	x	x	
14	Контроль датчиков с допуском 2-ая часть: <ul style="list-style-type: none"> <li>• Контроль полосы допуска числа импульсов</li> <li>• Возможность переключения обработки фронта для датчиков прямоугольных импульсов</li> <li>• Установка времени измерения нулевой скорости для обработки сигнала импульсного датчика</li> <li>• Переключение метода измерения для датчиков прямоугольных импульсов</li> <li>• "LED-Check" контроль датчика</li> </ul>	x	x	

Таблица А- 15 Новые функции микропрограммного обеспечения 4.4

№	Функция ПО	Servo	Vector	Аппаратный компонент
1	Функции Safety Integrated <ul style="list-style-type: none"> <li>• SDI (Safe Direction) для асинхронных двигателей (с и без датчика), для синхронных двигателей с датчиком</li> <li>• Граничное условие для Safety без датчика (асинхронные двигатели): Возможно только с устройствами книжного и блочного формата. Не для устройств формата шасси</li> </ul>	x	x	
2	Коммуникация <ul style="list-style-type: none"> <li>• PROFINET-адрес возможен через параметр Запись (к примеру, для создания всего проекта offline)</li> <li>• Shared device для SINAMICS S PROFINET-модулей: CU320-2 PN, CU310-2 PN</li> </ul>	x	x	
3	Аварийный отвод (ESR = расширенный останов и отвод)	x	x	
4	TM41: округления при эмуляции импульсного датчика (передаточное число; как датчик и резольвер)	x	x	
5	Другие частоты модуляции для сервоуправления и режима тактовой синхронизации (3,2 / 5,33 / 6,4 кГц)	x	-	

№	Функция ПО	Servo	Vector	Аппаратный компонент
6	Формат "шасси": Регулятор тока с 125 мкс при сервоуправлении для повышенных скоростей (приблизительно до выходной частоты 700 Гц)	x	x	
7	Распространение ошибок	x	x	

Таблица А- 16 Новые функции микропрограммного обеспечения 4.5

№	Функция ПО	Servo	Vector	Аппаратный компонент
1	Поддержка новых компонентов CU310-2	x	x	см. приложение А1
2	Поддержка новых компонентов TM150	x	x	
3	Поддержка новых компонентов S120M	x	-	
4	Поддержка для высокочастотных шпинделей с частотой импульсов до 32 кГц (такт регулятора тока 31,25 мкс)	x	-	
5	PROFINET: Поддержка профиля PROFIenergy	x	x	
6	PROFINET: Улучшение потребительских свойств Shared Device	x	x	
7	PROFINET: Наименьший устанавливаемый такт передачи 250мкс	x	x	
8	PROFINET: Плавное резервирование среды с CU310-2 PN, CU320-2 PN и CU320-2x с CBE20	x	x	
9	EtherNet/IP-расширение коммуникации через CBE20	x	x	
10	SINAMICS Link: Наименьший устанавливаемый такт передачи 0,5 мс	x	x	
11	Параметрирование соединений SINAMICS Link без POWER-ON	x	x	
12	Защита от записи	x	x	
13	Защита ноу-хау	x	x	
14	РЕМ без датчика до n = 0 1/мин	x	x	
15	Развязка между частотой импульсов и тактом регулятора тока только для силовых частей формата "шасси"	x		
16	Расширение числа слов данных процесса для устройств питания до 10 слов для направления передачи и приема	x	x	
Функции Safety Integrated		x	x	
17	CU310-2 Safety-функциональность через клеммы и PROFIsafe	x	x	
18	Бессрочная активация границы скорости и безопасного направления вращения без PROFIsafe или TM54F	x	x	
19	Безопасно ограниченная позиция (SLP)	x	x	
20	Передача безопасно ограниченной позиции через PROFIsafe	x	x	
21	Переменная установка границы SLS	x	x	
22	Новые телеграммы PROFIsafe 31, 901 и 902	x	x	

## А.3 Функции SINAMICS S120 Combi

SINAMICS S120 Combi поддерживает функции, перечисленные в настоящем описании функций. Все отсутствующие в этом списке функции недоступны для SINAMICS S120 Combi.

Таблица А- 17 Объем функций SINAMICS S120 Combi

Функция ПО	
Питание	
	Питание Smart
	Управление сетевым контактором
Сервоуправление	
	Регулятор скорости
	Фильтр заданных значений скорости
	Адаптация регулятора скорости
	Режим регулирования по моменту
	Ограничение заданного значения момента вращения
	Регулятор тока
	Фильтр заданного значения тока
	Указание по электронной модели двигателя
	Управление U/f для диагностики
	Оптимизация регулятора тока и скорости
	Режим без датчика
	Идентификация положения полюсов
	Регулирование Vdc
	Высокоскоростное сервоуправление (DSC)
	Наезд на жесткий упор
	Висячая ось
Базовый функции	
	Исходные параметры/нормирование
	Предельные моменты ВЫКЛЗ
	Простое управление торможением
	Время работы (счетчик часов работы)
	Индикация состояния компонентов
	Ось в режиме ожидания и датчик в режиме ожидания
	Обновление микропрограммного обеспечения: Обновление микропрограммного обеспечения и проекта в STARTER, блокировка перехода на использование более ранней версии
Базовые функции Safety Integrated	
	Safe Torque Off (STO)
	Safe Stop 1 (SS1, time controlled)
	Safe Brake Control (SBC)



	Функция ПО
Расширенные функции	Safety Integrated
	Safe Stop 1 (SS1, time and acceleration controlled)
	Safe Stop 2 (SS2)
	Safe Operating Stop (SOS)
	Safely-Limited Speed (SLS)
	Safe Speed Monitor (SSM)
	Safe Acceleration Monitor (SAM)
Коммуникация PROFIBUS DP/PROFINET IO	

## Топология

Для SINAMICS S120 Combi действуют постоянные правила топологии DRIVE-CLiQ. Устройство всегда должно подключаться по одной схеме.

## Системные такты

Время выборки для

- регулятора тока,
- регулятора скорости и
- регулятора потока

постоянно установлены на 125 мкс. Частота модуляции установлена постоянно на 4 кГц. Тем самым возможна макс. скорость шпинделя в 24000 об/мин.

## Доступные двигатели

- Синхронные двигатели: 1FT6, 1FT7, 1FK7, 1FW3
- Асинхронные двигатели: 1PH7, 1PH4, 1PL6, 1PH8

## А.4 Функции SINAMICS S120M

SINAMICS S120M это децентрализованная модификация семейства SINAMICS S120 книжного формата. SINAMICS S120M поддерживает функции, перечисленные в настоящем описании функций.

---

### Примечание

#### Доступность

Компонент SINAMICS S120M доступен начиная с 4 квартала 2012 года. Разрешения S120M на соответствующих системах публикуются через PRODIS.

---

### Аппаратное обеспечение

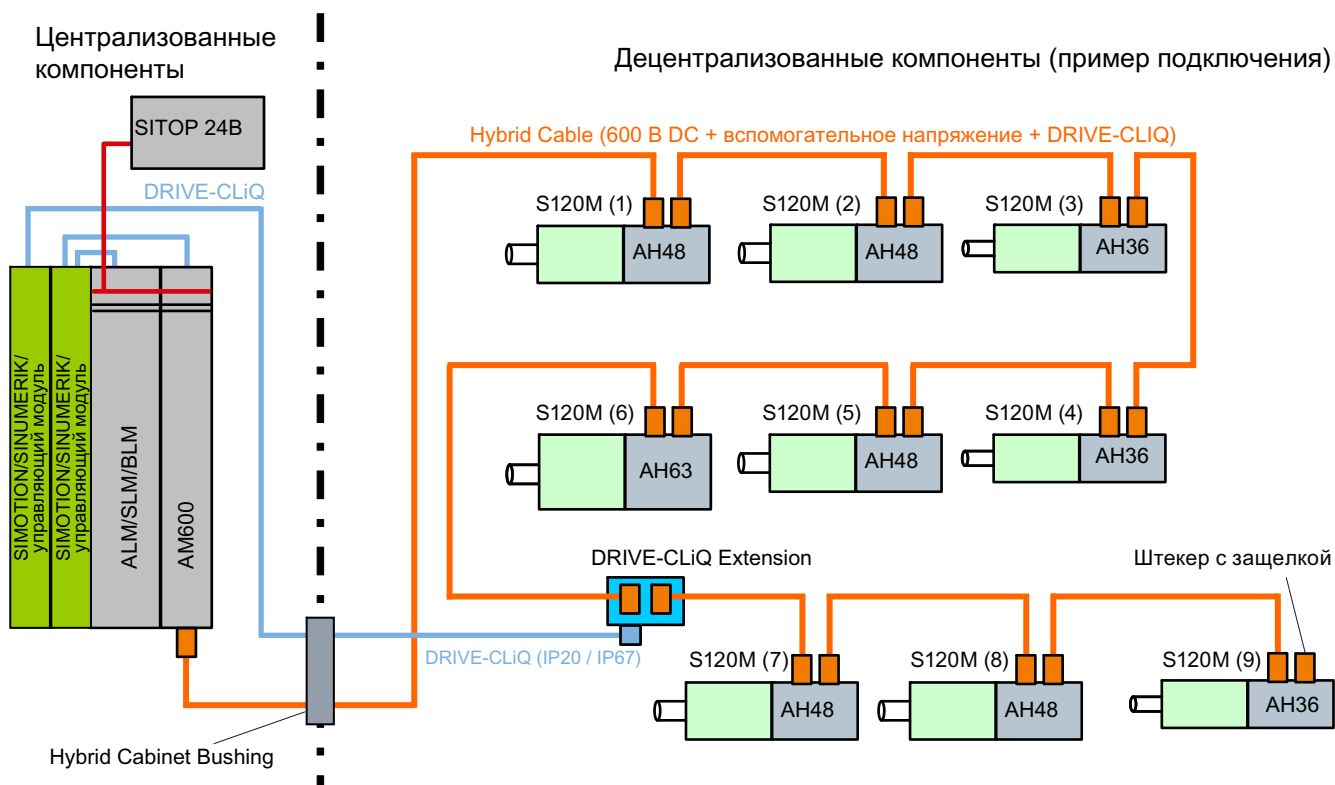
Система SINAMICS S120M состоит из следующих компонентов:

- S120M (синхронный двигатель 1FK7 со встроенным силовым модулем и модифицированным DQI-датчиком)
- Adapter Module 600 (AM600)
- Hybrid Cable (соединительная техника)
- DRIVE-CLiQ Extension (DQE)
- Hybrid Cabinet Bushing (HCB)

### Функциональность децентрализованной приводной техники SINAMICS S120M

- Питание блока электроники 24 В выполняется либо извне, либо из CSM (Control Supply Module).
- Использование модулей питания (ALM, BLM или SLM) из модульной системы SINAMICS S120.
- Каждый Adapter Module 600 (AM600) открывает ветвь децентрализованных S120M-приводов.
- AM600 питает промежуточный контур, вспомогательное напряжение и DRIVE-CLiQ по Hybrid Cable.
- Общая длина децентрализованной ветви от AM600 может составлять до 100 м.
- В рамках доступной мощности питания можно использовать любое число AM600.
- В рамках имеющихся управляющих модулей можно использовать любое число расширений DRIVE CLiQ.
- AM600 и расширение DRIVE-CLiQ не отображаются в топологии DRIVE-CLiQ.
- Централизованный управляющий модуль может управлять только ограниченным числом приводов. Если больше приводов S120 должны работать на общей ветви, тогда необходим дополнительный управляющий модуль и запитка сигналов управления через DRIVE-CLiQ в ветвь. Для этого имеется DRIVE-CLiQ Extension для запитки следующей ветви DRIVE-CLiQ.

- В качестве управляющего модуля или контроллера могут использоваться все многоосевые управляющие модули из си системы SINAMICS/SIMOTION/SINUMERIK (CU320-2, D4xx-2, CX32-2, NCUxx, NXxx).
- Микропрограммное обеспечение и параметрирование обновляются через DRIVE-CLiQ.



Изображение А-1 Принцип топологии S120M

#### Примечание

##### Отличная от SINAMICS S120 функциональность

- S120M разрешен только для сервоуправления.
- Частота импульсов установлена постоянно на 4 кГц.

#### S120M Safety-концепция

- Функции Safety (базовые и расширенные) могут управляться через PROFIsafe или TM54F

## Интерфейсы

- Adapter Module 600
  - X1: гибридный штекер
  - X21: клеммная колодка для рабочих состояний
  - X24: клеммная колодка для 24 В внешн.
  - X210: Интерфейс DRIVE-CLiQ
- S120M
  - X1/X2: гибридный штекер
  - X3: подключение исполнительных элементов и датчиков на S120M.  
(два двунаправленных цифровых входа/выхода с гальванической развязкой с питанием датчика)
  - X4: подключения для отпуска стояночного тормоза с внешнего устройства (опция)
  - Светодиоды: индикация рабочих состояний
- DRIVE-CLiQ Extension
  - X1 (IN): гибридный штекер
  - X2(OUT): гибридный штекер
- Hybrid Cabinet Bushing
  - Соединение DRIVE-CLiQ
  - Разъем гибридного штекера

## A.5 Перечень сокращений

### Указание:

Следующий список сокращений содержит используемые во всей документации пользователя SINAMICS сокращения и их значения.

Сокращение	Расшифровка сокращения	Значение
<b>A</b>		
A...	Alarm	Предупреждение
AC	Alternating Current	Переменный ток
ADC	Analog Digital Converter	Аналого-цифровой преобразователь
AI	Analog Input	Аналоговый вход
AIM	Active Interface Module	Активный интерфейсный модуль
ALM	Active Line Module	Активный модуль питания
AO	Analog Output	Аналоговый выход
AOP	Advanced Operator Panel	Расширенная панель оператора
APC	Advanced Positioning Control	Расширенный контроль положения
AR	Automatic Restart	Автоматика повторного включения (AR)
ASC	Armature Short-Circuit	Короткое замыкание якоря
ASCII	American Standard Code for Information Interchange	Американский стандартный код для обмена информацией
ASM	Asynchronmotor	Асинхронный двигатель
<b>B</b>		
BB	Betriebsbedingung	Рабочее условие
BERO	-	Бесконтактный выключатель
BI	Binector Input	Входной бинектор
BIA	Berufsgenossenschaftliches Institut für Arbeitssicherheit	Профсоюзный институт безопасности труда
BICO	Binector Connector Technology	Бинекторно-коннекторная технология
BLM	Basic Line Module	Модуль питания Basic
BO	Binector Output	Выходной бинектор
BOP	Basic Operator Panel	Базовая панель оператора

Сокращение	Расшифровка сокращения	Значение
<b>С</b>		
C	Capacitance	Емкость
C...	-	Сообщение безопасности
CAN	Controller Area Network	Последовательная система шин
CBC	Communication Board CAN	Коммуникационная плата CAN
CD	Compact Disc	Компакт-диск
CDS	Command Data Set	Командный блок данных
CF Card	CompactFlash Card	Карта памяти CompactFlash
CI	Connector Input	Входной коннектор
CLC	Clearance Control	Регулировка дистанции
CNC	Computer Numerical Control	Числовое программное управление
CO	Connector Output	Выходной коннектор
CO/BO	Connector Output/Binector Output	Выходной коннектор/бинектор
COB-ID	CAN Object-Identification	CAN Object-Identification
COM	Common contact of a change-over relay	Средний контакт переключающего контакта
COMM	Commissioning	Ввод в эксплуатацию
CP	Communication Processor	Коммуникационный процессор
CPU	Central Processing Unit	Центральный процессор
CRC	Cyclic Redundancy Check	Контроль с помощью циклического избыточного кода
CSM	Control Supply Module	Модуль контроля
CU	Control Unit	Управляющий модуль
CUA	Control Unit Adapter	Адаптер управляющего модуля
CUD	Control Unit DC MASTER	Управляющий модуль DC MASTER
<b>D</b>		
DAC	Digital Analog Converter	Цифро-аналоговый преобразователь
DC	Direct Current	Постоянный ток
DCB	Drive Control Block	Блок управления приводом
DCC	Data Cross-Check	Перекрестное сравнение данных
DCC	Drive Control Chart	Drive Control Chart
DCN	Direct Current Negative	Постоянный ток отрицательный
DCP	Direct Current Positive	Постоянный ток положительный
DDS	Drive Data Set	Блок данных привода
DI	Digital Input	Цифровой вход
DI/DO	Digital Input/Digital Output	Цифровой вход/выход двунаправленный
DMC	DRIVE-CLiQ Hub Module Cabinet	DRIVE-CLiQ шкафной модуль (хаб)
DME	DRIVE-CLiQ Hub Module External	DRIVE-CLiQ внешний модуль (хаб)
DO	Digital Output	Цифровой выход
DO	Drive Object	Приводной объект
DP	Decentralized Peripherals	Децентрализованная периферия

Сокращение	Расшифровка сокращения	Значение
DPRAM	Dual Ported Random Access Memory	Память с двусторонним доступом
DRAM	Dynamic Random Access Memory	Динамическая память
DRIVE-CLiQ	Drive Component Link with IQ	Коммуникационная система компонентов привода
DSC	Dynamic Servo Control	Высокоскоростное сервоуправление
<b>Е</b>		
EASC	External Armature Short-Circuit	Внешнее короткое замыкание якоря
EDS	Encoder Data Set	Блок данных датчика
EGB	Elektrostatisch gefährdete Baugruppen	Электростатически-чувствительные детали
ELCB	Earth Leakage Circuit Breaker	Защитный выключатель тока утечки
ELP	Earth Leakage Protection	Контроль замыкания на землю
EMC	Electromagnetic Compatibility	Электромагнитная совместимость (ЭМС)
EMF	Electromagnetic Force	Электродвижущая сила (эдс)
EMK	Elektromagnetische Kraft	Электродвижущая сила (эдс)
EMV	Elektromagnetische Verträglichkeit	Электромагнитная совместимость (ЭМС)
EN	Europäische Norm	Европейский стандарт
EnDat	Encoder-Data-Interface	Интерфейс датчика
EP	Enable Pulses	Разрешение импульсов
EPOS	Einfachpositionierer	Простой позиционер
ES	Engineering System	Система технических разработок
ESB	Ersatzschaltbild	Эквивалентная схема
ESD	Electrostatic Sensitive Devices	Электростатически-чувствительные детали
ESR	Extended Stop and Retract	Расширенный останов и отвод
<b>F</b>		
F-DI	Failsafe Digital Input	Помехозащищенный цифровой вход
F-DO	Failsafe Digital Output	Помехозащищенный цифровой выход
F...	Fault	Неполадка
FAQ	Frequently Asked Questions	Часто задаваемые вопросы
FBL	Free Blocks	Свободные функциональные блоки
FCC	Flux Current Control	Регулирование тока возбуждения
FCC	Function Control Chart	Функциональные схемы управления
FD	Function Diagram	Функциональная схема
FEM	Fremderregter Synchronmotor	Синхронный двигатель с независимым возбуждением
FEPRM	Flash-EPRM	Энергонезависимая память для чтения и записи
FG	Function Generator	Генератор функций
FI	-	Ток утечки
FOC	Fiber-Optic Cable	Опико-волоконный кабель (световод)

Сокращение	Расшифровка сокращения	Значение
FP	Funktionsplan	Функциональная схема
FPGA	Field Programmable Gate Array	ПЛМ типа FPGA
FW	Firmware	Микропрограммное обеспечение
<b>G</b>		
GB	Gigabyte	Гигабайт
GC	Global Control	Глобальная контрольная телеграмма (широковещательная)
GND	Ground	Опорный потенциал для всех типов сигнального и рабочего напряжения, как правило, определен с 0 В (также обозначается как M)
GSD	Gerätstammdatei	Основной файл устройства: описывает особенности PROFIBUS-Slave
GSV	Gate Supply Voltage	Напряжение питания шлюза
GUID	Globally Unique Identifier	Глобально уникальный идентификатор
<b>H</b>		
HF	High frequency	Высокая частота
HFD	Hochfrequenzdrossel	Дроссель высокой частоты
HLG	Hochlaufgeber	Задатчик интенсивности
HMI	Human Machine Interface	Интерфейс "человек - машина"
HTL	High-Threshold Logic	Высокопороговая логика
HW	Hardware	Аппаратное обеспечение
<b>I</b>		
i. V.	In Vorbereitung	в подготовке: это свойство недоступно в настоящее время
I/O	Input/Output	Вход/выход
I2C	Inter-Integrated Circuit	Последовательная внутренняя шина данных
IASC	Internal Armature Short-Circuit	Внутреннее короткое замыкание якоря
IBN	Inbetriebnahme	Ввод в эксплуатацию
ID	Identifier	Идентификация
IE	Industrial Ethernet	Промышленный Ethernet
IEC	International Electrotechnical Commission	Международный стандарт в электротехнике
IF	Interface	Интерфейс
IGBT	Insulated Gate Bipolar Transistor	Биполярный транзистор с изолированным управляющим электродом
IGCT	Integrated Gate-Controlled Thyristor	Тиристор с интегрированным управлением
IL	Impulslöschung	Запрет импульсов
IP	Internet Protocol	Протокол Интернета



Сокращение	Расшифровка сокращения	Значение
IPO	Interpolator	Интерполятор
IT	Isolé Terré	Сеть трехфазного тока с изолированной нейтралью
IVP	Internal Voltage Protection	Внутренний ограничитель напряжения
<b>J</b>		
JOG	Jogging	Толчковая подача
<b>К</b>		
KDV	Kreuzweiser Datenvergleich	Перекрестное сравнение данных
KIP	Kinetische Pufferung	Кинетическая буферизация
Kp	-	Пропорциональное усиление
KTY	-	Специальный датчик температуры
<b>L</b>		
L	-	Буквенное обозначение индуктивности
LED	Light Emitting Diode	Светодиод (LED)
LIN	Linearmotor	Линейный двигатель
LR	Lageregler	Регулятор положения
LSB	Least Significant Bit	Младший бит
LSC	Line-Side Converter	Выпрямитель тока сети
LSS	Line-Side Switch	Сетевой выключатель
LU	Length Unit	Единица длины
LWL	Lichtwellenleiter	Опτικο-волоконный кабель
<b>М</b>		
M	-	Буквенное обозначение для момента вращения
M	Massa	Опорный потенциал для всех типов сигнального и рабочего напряжения, как правило, определен с 0 В (также обозначается как M)
MB	Megabyte	Мегабайт
MCC	Motion Control Chart	Motion Control Chart
MDS	Motor Data Set	Блок данных двигателя
MLFB	Maschinenlesbare Fabrikatebezeichnung	Машинно-считываемое обозначение изделия
MMC	Man-Machine Communication	Человеко-машинная коммуникация
MMC	Micro Memory Card	Карта памяти типа Micro Memory
MSB	Most Significant Bit	Старший бит
MSC	Motor-Side Converter	Выпрямитель тока двигателя
MSCY_C1	Master Slave Cycle Class 1	Циклическое сообщение между мастером (класс 1) и Slave
MSR	Motorstromrichter	Выпрямитель тока двигателя

Сокращение	Расшифровка сокращения	Значение
MT	Messtaster	Измерительный щуп
<b>N</b>		
N. C.	Not Connected	Не подключено
N...	No Report	Нет сообщений или внутреннее сообщение
NAMUR	Normenarbeitsgemeinschaft für Mess- und Regeltechnik in der chemischen Industrie	Организация по стандартизации измерительной и регулировочной техники в химической промышленности
NC	Normally Closed (contact)	Размыкатель
NC	Numerical Control	Числовое программное управление
NEMA	National Electrical Manufacturers Association	Комитет по стандартизации в США (Соединенные Штаты Америки)
NM	Nullmarke	Нулевая метка
NO	Normally Open (contact)	Замыкатель
NSR	Netzstromrichter	Выпрямитель тока сети
NVRAM	Non-Volatile Random Access Memory	Энергонезависимое ОЗУ
<b>O</b>		
OA	Open Architecture	Открытая архитектура
OC	Operating Condition	Рабочее условие
OEM	Original Equipment Manufacturer	Изготовитель комплектного оборудования (ИКО)
OLP	Optical Link Plug	Разъем шины для световода
OMI	Option Module Interface	Интерфейс опционных модулей
<b>P</b>		
p...	-	Настраиваемый параметр
PB	PROFIBUS	PROFIBUS
PcCtrl	PC Control	Приоритет управления для мастера
PD	PROFIdrive	PROFIdrive
PDS	Power unit Data Set	Блок данных силовой части
PE	Protective Earth	Защитное заземление
PELV	Protective Extra Low Voltage	Защитное малое напряжение
PEM	Permanenterregter Synchronmotor	Синхронный двигатель с возбуждением постоянными магнитами
PG	Programmiergerät	Программатор
PI	Proportional Integral	Пропорционально-интегральный (ПИ)
PID	Proportional Integral Differential	Пропорционально-интегрально-дифференциальный (ПИД)
PLC	Programmable Logical Controller	Контроллер
PLL	Phase-Locked Loop	Блок синхронизации
PN	PROFINET	PROFINET
PNO	PROFIBUS Nutzerorganisation	Организация пользователей PROFIBUS
PPI	Point to Point Interface	Интерфейс прямой связи

Сокращение	Расшифровка сокращения	Значение
PRBS	Pseudo Random Binary Signal	Белый шум
PROFIBUS	Process Field Bus	Последовательная шина данных
PS	Power Supply	Электропитание
PSA	Power Stack Adapter	Адаптер питания
PTC	Positive Temperature Coefficient	Положительный коэффициент температуры
PTP	Point To Point	Точка-точка
PWM	Pulse Width Modulation	Широтно-импульсная модуляция
PZD	Prozessdaten	Данные процесса
<b>R</b>		
r...	-	Параметры для наблюдения (только чтение)
RAM	Random Access Memory	Память для чтения и записи
RCCB	Residual Current Circuit Breaker	Защитный выключатель тока утечки
RCD	Residual Current Device	Защитный выключатель тока утечки
RCM	Residual Current Monitor	Устройство контроля разностного тока
RFG	Ramp-Function Generator	Задатчик интенсивности
RJ45	Registered Jack 45	Обозначение 8-контактного разъема для передачи данных по экранированным и неэкранированным многожильным медным проводам.
RKA	Rückkühlanlage	Система охлаждения
RO	Read Only	Только чтение
RPDO	Receive Process Data Object	Receive Process Data Object
RS232	Recommended Standard 232	Стандарт интерфейса для проводной последовательной передачи данных между передатчиком и приемником (также обозначается как EIA232)
RS485	Recommended Standard 485	Стандарт интерфейса для проводной дифференциальной, параллельной и/или последовательной системы шин (передача данных между несколькими передатчиками и приемниками, также обозначается как EIA485)
RTC	Real Time Clock	Часы реального времени
RZA	Raumzeigerapproximation	Аппроксимация пространственного вектора
<b>S</b>		
S1	-	Непрерывный режим работы
S3	-	Прерывистый режим работы
SBC	Safe Brake Control	Безопасное управление торможением
SBH	Sicherer Betriebshalt	Безопасный останов работы
SBR	-	Безопасный контроль ускорения
SCA	Safe Cam	Безопасный кулачок

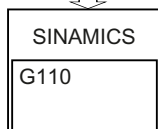
Сокращение	Расшифровка сокращения	Значение
SD Card	SecureDigital Card	Карта памяти типа SecureDigital
SE	Sicherer Software-Endschalter	Безопасный программный конечный выключатель
SG	Sicher reduzierte Geschwindigkeit	Безопасно уменьшенная скорость
SGA	Sicherheitsgerichteter Ausgang	Релевантный для безопасности выход
SGE	Sicherheitsgerichteter Eingang	Релевантный для безопасности вход
SH	Sicherer Halt	Безопасный останов
SI	Safety Integrated	Safety Integrated
SIL	Safety Integrity Level	Уровень обеспечения безопасности
SLM	Smart Line Module	Модуль питания Smart
SLP	Safely-Limited Position	Безопасно ограниченная позиция
SLS	Safely-Limited Speed	Безопасно ограниченная скорость
SLVC	Sensorless Vector Control	Бездатчиковое векторное управление
SM	Sensor Module	Модуль датчика
SMC	Sensor Module Cabinet	Модуль датчика шкафного типа
SME	Sensor Module External	Внешний модуль датчика
SN	Безопасный программный кулачок	Safe software cam
SOS	Safe Operating Stop	Безопасный останов работы
SP	Service Pack	Service Pack
SPC	Setpoint Channel	Канал заданных значений
SPI	Serial Peripheral Interface	Последовательный интерфейс для периферийных устройств
SPS	Speicherprogrammierbare Steuerung	Контроллер
SS1	Safe Stop 1	Безопасный останов 1 (контроль по времени, контроль по рампе)
SS2	Safe Stop 2	Безопасный останов 2
SSI	Synchronous Serial Interface	Синхронный последовательный интерфейс
SSM	Safe Speed Monitor	Безопасное квитирование контроля скорости ( $n < nx$ )
SSP	SINAMICS Support Package	SINAMICS Support Package
STO	Safe Torque Off	Безопасно отключенный момент
STW	Steuerwort	Управляющее слово
<b>T</b>		
TB	Terminal Board	Терминальная плата
TIA	Totally Integrated Automation	Totally Integrated Automation
TM	Terminal Module	Терминальный модуль
Tn	-	Постоянная времени интегрирования
TN	Terre Neutre	Сеть трехфазного тока с заземленной нейтралью
TPDO	Transmit Process Data Object	Transmit Process Data Object

Сокращение	Расшифровка сокращения	Значение
TT	Terre Terre	Сеть трехфазного тока с заземленной нейтралью
TTL	Transistor-Transistor-Logic	Транзисторно-транзисторная логика
Tv	-	Время предварения
<b>U</b>		
UL	Underwriters Laboratories Inc.	Лаборатории по технике безопасности (США)
UPS	Uninterruptible Power Supply	Источник бесперебойного питания
USV	Unterbrechungsfreie Stromversorgung	Источник бесперебойного питания
UTC	Universal Time Coordinated	Всемирное координированное время
<b>V</b>		
VC	Vector Control	Векторное управление
Vdc	-	Напряжение промежуточного контура
VdcN	-	Напряжение промежуточного подконтура отрицательное
VdcP	-	Напряжение промежуточного подконтура положительное
VDE	Verband Deutscher Elektrotechniker	Союз немецких электротехников
VDI	Verein Deutscher Ingenieure	Союз немецких инженеров
VPM	Voltage Protection Module	Модуль защиты напряжения
Vpp	Volt peak to peak	Амплитудное напряжение
VSM	Voltage Sensing Module	Модуль измерения напряжения
<b>W</b>		
WEA	Wiedereinschaltautomatik	Автоматика повторного включения (AR)
WZM	Werkzeugmaschine	Станок
<b>X</b>		
XML	Extensible Markup Language	Расширяемый язык разметки (стандартный язык для веб-публикаций и менеджмента документов)
<b>Z</b>		
ZK	Zwischenkreis	Промежуточный контур
ZM	Zero Mark	Нулевая метка
ZSW	Zustandswort	Слово состояния

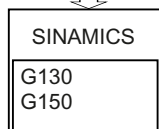


## Обзор документации SINAMICS

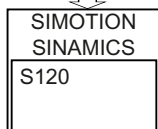
### Общая документация / каталоги



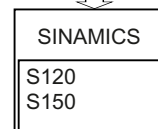
D11.1  
Встраиваемые преобразователи  
0,12 кВт до 3 кВт



D11  
Встраиваемые преобразователи  
Преобразователи шкафного типа

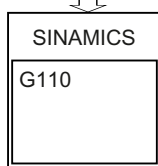


PM21  
SIMOTION, SINAMICS S120 и двигатели для производственных машин

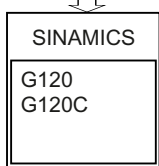


D21.3  
SINAMICS S120 Встраиваемые устройства  
Формат "шасси" и шкафные модули  
SINAMICS S150  
Преобразователи шкафного типа

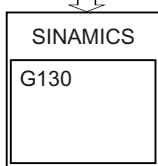
### Документация изготовителя / сервисная документация



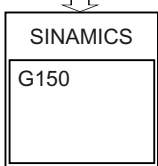
Советы по началу работы  
Руководство по эксплуатации  
Справочник по параметрированию



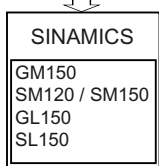
Советы по началу работы  
Руководство по эксплуатации  
Руководство по монтажу  
Описание функций Safety Integrated  
Справочник по параметрированию



Руководство по эксплуатации  
Справочник по параметрированию

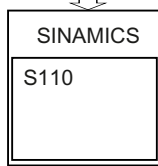


Руководство по эксплуатации  
Справочник по параметрированию

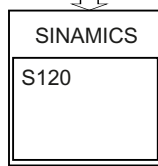


Руководство по эксплуатации  
Справочник по параметрированию

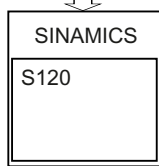
### Документация изготовителя / сервисная документация



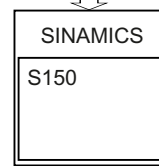
Справочник по оборудованию  
Советы по началу работы  
Описание функций  
Справочник по параметрированию



Советы по началу работы  
Руководство по вводу в эксплуатацию  
Руководство по вводу в эксплуатацию  
CANopen  
Описание функций - Функции привода  
Описание функций Safety Integrated  
Описание функций DCC  
Справочник по параметрированию



Справочник по оборудованию - Управляющие модули и дополнительные компоненты  
Справочник по оборудованию - Силовые части кнопочного формата  
Справочник по оборудованию - Силовые части формата "шасси"  
Справочник по оборудованию - Силовые части формата "шасси" с жидкостным охлаждением  
Справочник по оборудованию - Шкафные модули  
Справочник по оборудованию - Электропривод переменного тока



Руководство по эксплуатации  
Справочник по параметрированию

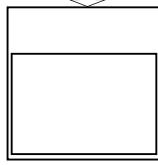
### Документация изготовителя / сервисная документация



SINAMICS  
Manual Collection



Руководства по проектированию  
Двигатели



Руководство по проектированию  
Директивы по проектированию ЭМС





# Индекс

## A

ASCII-код  
Лицензирование, 787

## B

ВOP20  
Управляющее слово привода, 748

## C

Certificate of License, 784  
Combi, 810

## D

DCC-осевой намотчик, 702  
DC-выключатель, 398  
DME20, 699  
Drive Object, 722  
DRIVE-CLiQ  
Аварийный режим, 770  
автономный режим, 770  
Правила разводки, 753  
DSC  
Анти-интегральное насыщение, 117

## E

EPOS, 354  
Безопасное реферирование, 377  
Кадры перемещения, 379  
Механика, 357  
Ограничения, 359  
Отклонение задания перемещения, 382, 391  
Промежуточный останов, 382, 391  
Прямая установка заданного значения (MDI), 389  
Пуск при удерживающем тормозе, 363  
Реферирование на лету, 370  
Реферирование на лету с функциями Safety Integrated, 379  
Толчковая подача, 392

EP-клемма

Время выборки, 478

ESR

Генераторный режим, 425  
Запуск ESR, 422  
непригодные двигатели, 426  
несколько осей, 426  
Обзор, 420  
Останов, 423  
Отвод, 424  
Отказ коммуникации при Safety, 426  
Расширения телеграмм, 426  
Условия, 421

## F

FAULT\_CODE, 557

## G

GSD  
Файл GSD, 610

## H

Hot-Plugging  
DRIVE-CLiQ, 700

## I

Industrial Security, 507  
IO-контроллер, 637  
IO-супервизор, 637  
IO-устройство, 637  
IRT, 648  
Сравнение с RT, 650  
IRT, 648  
IRT, 648  
IT-безопасность, 507

## J

JOG  
Толчковая подача, 52

**L**

## LU

- Length Unit, 336
- LU пример, 336

**N**

- NVRAM, 736

**P**

## PN Gate, 660

- Development Kit, 662
- Переданные функции, 660
- Условия, 661

## PROFIBUS, 602

- Master класса 1 и 2, 603
- VIK-NAMUR, 612
- Идентификация устройств, 612, 636
- Интерфейсный режим, 520
- Концевое сопротивление, 612
- Основной файл устройства, 610, 634
- Поперечная трансляция, 621
- Стробовый импульс, 619, 658
- Телеграммы, 516
- Управление перемещениями с PROFIBUS, 580
- Установка адреса, 609

## PROFIdrive, 507

- Запись параметров, 598
- Классы устройств, 507
- Контроллер, супервизор и приводное устройство, 508
- Телеграммы, 516
- Чтение параметров, 596

## PROFenergy, 675

- PROFenergy-команды, 677
- Сертификация, 675

## PROFINET

- Каналы связи, 643
- Передача данных, 641

## PROFINET IO, 637

## IRT, 649

- Адреса, 639

## PROFINET IO с IRT, 639

## PROFINET IO с RT, 639

## PROFINET с 2 контроллерами, 663

**R**

## RT

- Сравнение с IRT, 650
- RT-класс
  - установить, 650
- RT-классы
  - Время обновления, 651
  - Такты передачи, 651

**S**

## S120 Combi, 810

## Safe Brake Control

- SBC, 473

## Safe Stop 1

- SS1, 470
- time controlled, 470
- Базовые функции, 470
- Без ВЫКЛЗ (базовые функции), 471
- С ВЫКЛЗ (базовые функции), 470

## Safe Torque Off

- STO, 467
- Базовые функции, 467

## Safety Integrated, 463

- Ввод в эксплуатацию, 482
- Замена компонентов, 483
- Пароль, 464
- Серийный ввод в эксплуатацию, 483

## Safety-журнал, 495

## SBC

- Safe Brake Control, 473
- Базовые функции, 473
- Приемочное испытание, 501

## Servo

- Автоматическая настройка регулятора, 94
- Регулирование Vdc, 113
- Режим без датчика, 96

## Shared Device, 663

## SINAMICS Link

- Активация, 684
- Время передачи, 679
- Пример, 684
- проектировать, 681
- Синхронный такт, 679
- Такт шины, 679
- Условия, 678

## SINAMICS S120 Combi, 810

## SMC30

- Заданное значение частоты, 314

- SS1  
 Safe Stop 1, 470  
 Safe Stop 1 (базовые функции), 470  
 Базовые функции, 470  
 Без ВЫКЛЗ (базовые функции), 471  
 Приемочное испытание (базовые функции), 500  
 С ВЫКЛЗ (базовые функции), 470
- STO  
 Safe Torque Off (основные функции), 467  
 Базовые функции, 467
- STOP A, 488  
 STOP F, 488
- T**
- TM120, 445  
 TM150  
 Отказ датчика, 450  
 Типы датчиков температуры, 447  
 Формирование групп, 449
- TM31, 444  
 TM41, 302  
 SIMOTION Mode, 302  
 SINAMICS Mode, 303  
 Режимы реферирования, 304  
 Эмуляция нулевых меток, 304
- V**
- Vdc\_max-регулирование  
 Векторное n/m-регулирование, 170
- Vdc\_min-регулирование  
 Servo, 115  
 Векторное n/m-регулирование, 169  
 Векторный U/f, 228
- Vektor  
 Адаптация регулятора скорости, 153  
 Байпас, 207  
 Идентификация данных двигателя, 175  
 Измерение при вращении, 175  
 Ограничение момента вращения, 166  
 Синхронные двигатели с возбуждением от постоянных магнитов, 190  
 Управление по моменту, 164
- VSM  
 Ввод в эксплуатацию, 203  
 Векторные приводы, 202  
 Распознавание через светодиоды, 203
- VSM10, 23
- W**
- WARN\_CODE, 557
- A**
- Абсолютный датчик  
 Юстировка, 366
- Автоматика повторного включения, 246
- Автоматическая юстировка датчика  
 Vektor, 195
- автономный режим, 770
- Адаптация положения полюсов, 281
- Адрес  
 Менеджер лицензий в Интернете, 785  
 Установка адреса PROFIBUS, 609
- Активное управление питанием, 21, 26
- Аналоговое заданное значение  
 Коммуникация, 399
- Аналоговые входы  
 CU310-2, 734  
 Обработка сигналов, 734  
 Свойства, 734
- Аналоговые выходы  
 Обработка сигналов, 735  
 Свойства, 735
- Анти-интегральное насыщение  
 DSC, 117
- Асинхронная частота импульсов, 215
- Асинхронные двигатели  
 Тормоз постоянного тока, 254
- Б**
- Базовые функции  
 SBC, 473  
 SS1, 470  
 STO, 467
- Базовые функции Safety Integrated  
 Реакции останова, 488
- Байпас  
 Vektor, 207
- Бинектор, 723
- Блок оценки kT  
 Servo, 334
- Блоки данных  
 Command Data Set (CDS), 714  
 Drive Data Set (DDS), 715  
 Encoder Data Set (EDS), 716  
 Motor Data Set (MDS), 718
- Блоки питания  
 Master / Slave, 402

Блоки питания Master / Slave  
 Активация функции, 402  
 Диапазон регулирования Uzk, 401  
 Коэффициент распределения тока, 401  
 Описание функционального модуля, 399  
 Принцип работы, 395  
 Топология, 397  
 Функциональная схема, 401  
 Блокировка включения, 541, 543, 546  
 Блокировка перехода на использование более ранней версии, 314

**В**

Ввод в эксплуатацию  
 Safety Integrated, 482  
 Векторное управление  
 Автоматика повторного включения, 246  
 без датчика скорости, 142  
 с регулятором скорости, 150  
 Свойства, 67, 140  
 Сравнение с сервоуправлением, 67, 140  
 Фильтр заданных значений тока, 172  
 Фильтр фактических значений скорости, 173  
 Векторное управление без датчика  
 Заданное значение момента вращения, 143  
 Векторные приводы  
 Модуль измерения напряжения, 202  
 Внешнее торможение закорачиванием якоря  
 активировать, 251  
 Пример, 253  
 Рассчитать тормозные резисторы, 252  
 установить, 251  
 Внешние тормозные резисторы  
 Пример, 251  
 Внутреннее короткое замыкание якоря, 469  
 Внутреннее торможение закорачиванием якоря  
 активировать, 250  
 деактивировать, 251  
 Установка, 250  
 Вобуляция частоты импульсов, 244  
 Вольтодобавка  
 Servo, 93  
 Vektor, 220  
 Время выборки, 772  
 Время измерения для обработки скорости ноль, 284  
 Время работы системы, 270  
 Время реакции, 475  
 Входы/выходы  
 Обзор, 729  
 ВЫКЛЗ  
 Предельные моменты, 265

Высокоскоростное сервоуправление, 117  
 Макс. число приводов, 118  
 Выходной ток  
 Силовые части, 317

**Г**

Главное/доп. зад. знач., 56  
 Границы момента вращения  
 динамические, 706

**Д**

Данные процесса, 519  
 Данные процесса, заданные значения  
 KPC, 514, 521, 530  
 MOMRED, 514, 522, 531  
 NSOLL\_A, 514, 521, 529  
 NSOLL\_B, 514, 521, 529  
 XERR, 514, 521, 530  
 Данные процесса, слова состояния  
 AIST\_GLATT, 540  
 AKTSATZ, 539  
 CU\_ZSW1, 573  
 E\_DIGITAL, 574  
 E\_ZSW1, 540, 558  
 E\_ZSW1\_BM, 540  
 G1\_ZSW, 539  
 G2\_ZSW, 539, 569  
 G3\_ZSW, 539  
 Gn\_ZSW, 564  
 MELD\_NAMUR, 552  
 MELDW, 540, 550  
 MSOLL\_GLATT, 540  
 MT\_ZSW, 540, 575  
 MT1\_ZS\_F, 540  
 MT1\_ZS\_S, 540  
 MTx\_ZS\_F, 540  
 MTx\_ZS\_S, 540  
 POS\_ZSW, 540, 553  
 POS\_ZSW1, 540  
 POS\_ZSW2, 540  
 XIST\_A, 539  
 ZSW1, 539, 541  
 ZSW1\_BM, 540  
 ZSW2, 539, 544  
 Данные процесса, управляющие слова  
 A\_DIGITAL, 514, 521, 572  
 CU\_STW1, 522, 571  
 E\_STW1, 522, 536  
 E\_STW1\_BM, 522

G1\_STW, 514, 521  
 G2\_STW, 514, 521, 564  
 G3\_STW, 514, 521  
 Gn\_STW, 560  
 M\_ADD, 522  
 M\_LIM, 522  
 MDI\_ACC, 521, 535  
 MDI\_DEC, 535  
 MDI\_MOD, 521, 522, 535  
 MDI\_TARPOS, 534  
 MDI\_VELOCITY, 534  
 MDIDEC, 521  
 MDITARPOS, 521  
 MDIVELOCITY, 521  
 MT\_STW, 514, 522, 573  
 OVERRIDE, 522, 534  
 POS\_STW, 522, 532  
 POS\_STW1, 522  
 POS\_STW2, 522  
 SATZANW, 521, 531  
 STW1, 514, 521, 522  
 STW1 (режим позиционирования), 524  
 STW1\_BM, 522  
 STW2, 514, 521, 525  
 STW2\_BM, 522  
 Данные процесса, фактические значения  
 E\_DIGITAL, 539  
 G1\_XIST1, 539, 566  
 G1\_XIST2, 539, 567  
 G2\_XIST1, 539, 569  
 G2\_XIST2, 539, 569  
 G3\_XIST1, 539  
 G3\_XIST2, 539  
 IAIST\_GLATT, 539  
 ITIST\_GLATT, 539  
 MIST\_GLATT, 539  
 NIST\_A, 539, 548  
 NIST\_A\_GLATT, 539  
 NIST\_B, 539, 548  
 PIST\_GLATT, 539  
 Датчик  
   внешний, 120  
 Датчик DRIVE-CLiQ, 366  
 Двигатели  
   Двухобмоточная система, 416  
 двунаправленные входы/выходы  
   Разделение ресурсов, 732  
 Двухканальное управление торможением, 474  
 Детерминизм, 638  
 Диапазон датчика, 294  
 Динамическое ограничение заданного значения, 117

Директивы, 458  
 Домен синхронизации, 651  
 Допуск нулевых меток, 278  
 Дублирование  
   Силовая часть, 205

### 3

Задание перемещения  
   отклонить, 382, 391  
 Заданное значение момента вращения, 77  
 Заданное значение тока, 401  
 Заданное значение частоты  
   SMC30, 314  
 Задатчик интенсивности  
   Масштабирование, 63  
 Задатчик интенсивности, расширенный, 61  
 Замена компонентов  
   Примеры, 748  
 Замораживание необработанного значения скорости, 278  
 Запуск с частичной топологией, 238  
 Защита ноу-хау  
   Абсолютная защита ноу-хау, 793  
   Безопасность данных на карте памяти, 792  
   Безопасность пароля, 790  
   Заблокированные функции, 791  
   Замена управляющего модуля, 795  
   Защита от копирования, 792  
   Изменяемые параметры, 791  
   Обзор, 790  
   Проверка пароля, 792  
   Разрешенные к исполнению функции, 791  
 Защита от записи  
   Активация, 788  
   Деактивация, 790  
   Обзор, 788

### И

Идентификация двигателя, 176  
 Идентификация положения полюсов  
   Servo, 107  
   Vektor, 197  
 Идентификация сети и промежуточного контура, 402  
 Идентификация устройств, 612, 636  
 Изменение заданного значения, 56  
 Измерение в состоянии покоя  
   Идентификация двигателя, 176  
 Измерение на лету, 564

- Измерительный редуктор, 296
- Измерительный щуп
  - MT\_DIAG, 571, 576
  - MT\_STW, 571
  - MT\_ZSW, 571
  - центральный, 579
- Имя устройства, 640
- Интерфейс PROFINET, 644
- Интерфейс датчика, 560
  - Измерение на лету, 564
  - Поиск референтной метки, 562
- Интерфейс импульсов/направления, 314
- Источники заданных значений, 48
- Исходные величины
  - блокировать/защитить, 234
  
- К**
- Кадры перемещения, 379
- Канал заданных значений
  - Servo Amplifier, 47
  - Главное/доп. зад. знач., 56
  - Задатчик интенсивности, расширенный, 61
  - Изменение заданного значения, 56
  - Моторпотенциометр, 50
  - Огранич. направл. вращ., 57
  - Ограничение заданных значений, 59
  - Полосы пропуска, 59
  - Постоянные заданные значения скорости, 49
  - расширенный, 48
  - Реверсирование, 57
  - Толчковая подача, 52
- Кинетическая буферизация, 33, 168, 226
  - Регулирование Vdc, 113
- Классы использования, 510
- Кольцевая топология, 647
  - Scalance, 647
- Коммуникация
  - через PROFIBUS, 602
  - через PROFIdrive, 507
- Компенсация скольжения, 224
- Коннектор, 723
- Контактор подзарядки
  - Шасси, 46
- Контроль  $dn/dt$ : замораживание необработанного значения скорости, 278
- Контроль датчиков с допуском, 275
- Контроль дорожки датчика, 277
- Контроль отклонения, обусловленного запаздыванием
  - динамический, 350
- Контроль позиционирования, 350
- Контроль полосы допуска числа импульсов, 282
- Контроль температуры двигателя, 436
  - CU310-2, 452
  - CUA31/32, 452
  - SMC, 441
  - SMC10, 441
  - SMC20, 441
  - SMC30, 441
  - SME120 / 125, 442
  - TM120, 445
  - TM150, 447
  - TM31, 444
- Двигатель с DRIVE-CLiQ, 453
- Модуль датчика, 441
- Модуль двигателя, 451
- Обработка датчика температуры, 453
- Обрыв кабеля, короткое замыкание, 454
- Силовой модуль, 451
- Тепловая модель двигателя 1, 437
- Тепловая модель двигателя 2, 437
- Терминальные модули, 444
- Концепции питания, 409
- Коррекция числа импульсов при ошибках, 281
- Коэффициент распределения тока, 401
  
- Л**
- Лицензионный ключ, 785
- Лицензирование, 784
  - ASCII-код, 787
  
- М**
- Макс. разгона, 360
- Макс. скорость, 359
- Макс. торможение, 360
- Менеджер лицензий, 784
- Механизмы уставок, 350
- Минимальная частота вращения, 59
- Многооборотный датчик, 294
- Модули двигателей
  - Параллельное включение, 406, 415
  - Снижение номинальных значений параметров, 316
- Модули питания Basic
  - Параллельное включение, 410
- Модуль измерения напряжения, 23
- Модуль питания Basic
  - Регулятор Vdc\_max, 40, 171, 230, 412
- Модульная модель устройства, 238
- Момент инерции, 705

Моторпотенциометр, 50

## Н

Наезд на жесткий упор, 122  
 Настраиваемый аппаратный фильтр, 279  
 Настройка регулятора, автоматическая Servo, 94

## О

Обработка датчика, 275  
 Обработка фронта нулевой метки, 280  
 Обработка щупа, 129  
   без подтверждения, 131  
   более двух фронтов, 131  
   критическая по времени передача данных, 130  
   Подтверждение, 129  
   Пример, 134  
   с подтверждением, 130  
 Ограничение момента вращения, 166  
 Ограничение рывка, 362  
 Ограничение скорости  
   Статизм, 161  
 Ограничения  
   Заданное значение момента вращения, 77  
 Однооборотный датчик, 294  
 Определение номера объекта, 595  
 Определение номера оси, 595  
 Оптимизация КПД  
   Vektor, 182  
 Осевой намотчик, 702  
 Ось  
   висячая, 126  
 Открытое фактическое значение скорости, 162  
 Отслеживание положения, 296, 344  
   Измерительный редуктор, 294  
   Силовой редуктор, 340  
 Ошибки и предупреждения  
   Перенаправление, 728  
   Распространение, 728  
   Соединения BICO, 728

## П

Параллельное включение  
   Модули двигателей, 406, 415  
   Модули питания Basic, 410  
 Параметр  
   Подразделение, 711  
   Типы, 711

Параметрирование  
   с BOP, 738  
 Пароль для Safety Integrated, 464  
 Передача данных  
   PROFINET, 641  
 Переключатель для адреса PROFIBUS, 609  
 Переключение  
   Постоянные заданные значения скорости, 49  
 Переключение DDS  
   с отслеживанием положения силового редуктора, 344  
 Переключение двигателей, 694  
 Переключение единиц измерения, 233  
 Перекрестное сравнение данных, 460  
 Питание  
   12-пульсное, 410  
   Питание Basic, 38  
   Подзарядка, 410  
 Повышающий коэффициент, 25  
 Поиск референтной метки, 562  
 Поперечная трансляция  
   GSD, 634  
   PROFIBUS, 621  
   Настройки в STARTER, 630  
   Ошибки, 636  
   Установка в HW-Konfig, 625  
 Поперечная трансляция PROFIBUS, 398  
 Последовательность объектов в телеграмме, 604, 641  
 Постоянные заданные значения, 49  
 Постоянные заданные значения скорости, 49  
 Правила разводки  
   DRIVE-CLiQ, 753  
 Предельные моменты  
   ВЫКЛЗ, 265  
 Предисловие, 3  
 Предупреждение  
   Скорость, 157  
 Предупреждение по моменту, 705  
 Приводной объект, 722  
 Приемочное испытание  
   SBC (базовые функции), 501  
   SS1 (базовые функции), 500  
   STO (базовые функции), 499  
 Приложения с намоткой, 702  
 Пример  
   Структура телеграммы PROFIBUS, 605  
 Принудительная динамизация  
   Базовые функции, 465  
 Программные конечные выключатели, 361  
 Промежуточный останов  
   EPOS, 382, 391

Простое позиционирование  
Реферирование, 364  
Простой позиционер, 354  
Прямая установка заданного значения (MDI), 389

## Р

Работа без датчика  
Servo, 96  
Рабочая температура, 317  
Распространение, 728  
Расширение обработки датчика, 283  
Расширенное регулирование величины момента, 333  
Реакция останова  
STOP A, 488  
STOP F, 488  
Реверсирование, 244  
Регистратор данных, 274  
Регистрация фактических значений индексированная, 339  
Регулирование Vdc  
Servo, 113  
Векторное n/m-регулирование, 168  
Управление U/f, 226  
Регулирование величины момента расширенное, 333  
Регулятор натяжения, 706  
Регулятор положения, 348  
Контроли, 350  
Регулятор скорости, 150  
Адаптация регулятора скорости, 72  
Зависимая от скорости адаптация Kp\_n/Tn\_n, 153  
Ограничения, 70  
Предупреждение регулятором скорости, 157  
Свободная Kp\_n/Tn\_n-адаптация, 153  
Свойства, 70  
Фильтр заданных значений скорости, 71  
Эталонная модель, 157  
Регулятор тока Servo  
Адаптация регулятора тока, 82  
Ограничение тока и моментов, 81  
Регулирование тока, 81  
Регулятор тока Vektor  
Адаптация регулятора тока, 174  
Режим управления по моменту, 74  
Резервирование среды, 647  
Резервное копирование данных NVRAM, 736  
Рестарт на лету, 199  
Реферирование

Простое позиционирование, 364  
Реферирование на лету  
EPOS, 370

## С

Световая сигнализация DCP, 646  
Свободные телеграммы, 517  
Связь в реальном времени, 638  
Сервоуправление, 67  
Активация канала заданных значений, 47  
Заданное значение момента вращения, 77  
Наезд на жесткий упор, 122  
Оптимизация, 94  
Регулятор скорости, 70  
Регулятор тока, 81  
Режим управления по моменту, 74  
Свойства, 67, 140  
Сравнение с векторным управлением, 67, 140  
Управление U/f, 90  
Сигнал загрязнения датчик, 275  
Силовая часть  
Перегрузка, 317  
Силовой редуктор, 344  
Силовые модули  
Снижение номинальных значений параметров, 316  
Синусоидальный фильтр, 240  
Синхронизация (векторное управление), 201  
Синхронные двигатели  
Vektor с возбуждением от постоянных магнитов, 190  
Синхронный двигатель с независимым возбуждением  
FESM, 198  
Системное время выборки, 772  
CU31/CU32, 777  
DCC, 776  
EPOS, 777  
Векторное управление, 774  
Комбинированный режим, 775  
Сервоуправление, 773  
Управление U/f, 775  
Скользящее усреднение фактического значения скорости, 285  
Соединение при помощи техники BICO, 723  
Соединение сигналов при помощи техники BICO, 723  
Стандарт IEC61000-2-4, 23  
Стандартные телеграммы, 516  
Стандарты/нормы, 458  
Статизм, 161



Стоп-кулачки, 361  
 Структура телеграммы PROFIBUS, 605  
 Сублицензирование, 784  
 Счетчик часов работы, 270

## Т

Такт контроля, 460  
 Телеграмма 111  
   POS\_ZSW1, 554  
   POS\_ZSW2, 555  
 Телеграмма 220  
   ZSW2\_VM, 547  
 Телеграмма 371  
   STW1, 522  
 Телеграммы  
   определенные изготовителем, 516  
   Последовательность объектов, 604, 641  
   свободные, 517  
   Стандарт, 516  
   Структура, 519  
 Телеграммы, определенные изготовителем, 516  
 Температура окружающей среды, 317  
 Температура теплообменника, 317  
 Температура чипа, 317  
 Тепловой контроль двигателя  
   Тепловые модели двигателя, 436  
 Терминальный модуль 41  
   SIMOTION Mode, 302  
   SINAMICS Mode, 303  
   TM41, 302  
   Ввод в эксплуатацию, 309  
   Предельные частоты, 308  
   Пример, 309  
   Сигнализация ошибок, 302  
   Синхронизация нулевых меток, 307  
 Тест цепей отключения, 465  
 Техника VICO  
   Постоянные значения, 727  
   Преобразователь, 726  
   Соединить сигналы, 723  
   Что это такое?, 722  
 Технологическая функция  
   Фрикционная характеристика, 266  
 Технологический регулятор, 319  
 Толчковая подача, 52  
   EPOS, 392  
 Топология параллельного включения со вспомогательным приводом, 418  
 Торможение постоянным током  
   активировать как реакцию на порог скорости, 256

активировать через параметры, 254  
 ВЫКЛ1/3, 255  
 деактивировать через параметры, 254  
 как реакция на ошибку, 255  
 Условия, 254  
   установить как реакцию на порог скорости, 256  
   установить через параметры, 254  
 Торможение постоянным током после сообщения ВЫКЛ  
   активировать, 256  
   установить, 255  
 Тормоз постоянного тока, 254  
 Тормозные резисторы  
   Подключение тормозных резисторов, 262  
   Порог включения тормозного прерывателя, 262  
 трассируемый, 127  
 Трёхобмоточный трансформатор, 398

## У

Управление U/f, 217  
   Компенсация скольжения, 224  
   Регулирование Vdc, 226  
   Сервоуправление, 90  
 Управление перемещениями с PROFIBUS, 580  
 Управление питанием Basic, 38  
 Управление питанием Smart, 31  
 Управление по моменту, 164  
 Управление по положению, 335  
 Управление сетевым контактором, 44  
 Управление торможением  
   простое, 267  
   расширенное, 325  
 Уровни доступа, 713  
 Установить реакции на ошибки, 257

## Ф

Фактические значения  
   Параллельно датчику, 339  
 Фильтр  
   Тест монотонности, 481  
 Фильтр du/dt comract плюс ограничитель максимального напряжения, 242  
 Фильтр du/dt плюс ограничитель максимального напряжения, 241  
 Фильтр заданного значения тока  
   Servo, 84  
 Фильтр заданных значений тока, 172  
 Фильтр фактических значений скорости, 173  
 Фрикционная характеристика

Технологическая функция, 266

Функции

- Моторпотенциометр, 50
- Наезд на жесткий упор, 122
- Постоянные заданные значения скорости, 49
- Сервоуправление, 67
- Толчковая подача, 52
- Управление U/f для сервоуправления, 90

Функции контроля

- расширенные, 323

Функциональные блоки

- DCC-осевой намотчик, 703

Функциональные модули, 319

- Модуль торможения, 330
- Расширенное регулирование величины момента, 333
- Расширенные функции контроля, 323
- Технологический регулятор, 319

Функциональный модуль

- Расширенное управление торможением, 325
- Управление по положению, 335

Функция диагностики

- Управление U/f для сервоуправления, 90

Функция снижения номинальных значений параметров, 316

## Х

Хаб DRIVE-CLiQ  
DMC20, 699

## Ц

Центральный измерительный щуп  
Пример, 579

Цифровые входы

- двунаправленные, 731
- если они не работают, 730
- Обработка сигналов, 729
- Свойства, 729

Цифровые выходы

- двунаправленные, 731
- Обработка сигналов, 731
- Свойства, 731

## Ч

Частота импульсов, 317

Число регулируемых приводов

- Указания, 773

Число тактов регулятора тока для усреднения фактического значения скорости, 285

## Ш

Шасси

- Силовые части, 316

Шунтирующий контактор

- Шасси, 46

## Э

Электронный шильдик, 752

энергонезависимая память, 736

Эталонная модель, 157

## Ю

Юстировка

- Абсолютный датчик, 366

Юстировка абсолютного датчика, 339

Юстировка датчика, 193

- Точная компенсация, 194



Siemens AG  
Industry Sector  
Drive Technologies  
Motion Control Systems  
Postfach 3180  
91050 ERLANGEN  
GERMANY

[www.siemens.com/motioncontrol](http://www.siemens.com/motioncontrol)

Оставляем за собой право на внесение  
изменений

© Siemens AG 2012