

В.В. Сыров

**ПРОГРАММИРОВАНИЕ И РАБОТА НА СТАНКАХ,
ОСНАЩЕННЫХ СИСТЕМОЙ ЧПУ
«ЭЛЕКТРОНИКА НЦ-31»**

В учебном пособии приведены устройство и режимы работы станков, оснащенных системой ЧПУ «Электроника НЦ-31», рассмотрены вопросы программирования обработки и представлены примеры управляющих программ.

Пособие предназначено для студентов высшего профессионального образования очной и очно-заочной форм обучения специальностей 151001 – «Технология машиностроения», 151002 – «Металлообрабатывающие станки и комплексы», 151003 – «Инструментальные системы машиностроительных производств», изучающих дисциплины «Технология обработки на станках с ЧПУ» и «Станки с ЧПУ и ГПС». Пособие может быть полезно инженерам-программистам и операторам станков с ЧПУ.

СОДЕРЖАНИЕ

Введение	5
1. Устройство и работа системы ЧПУ «Электроника НЦ-31»	6
1.1. Устройство системы ЧПУ «Электроника НЦ-31»	6
1.2. Последовательность наладки	12
1.3. Просмотр, ввод и редактирование параметров станка	14
1.4. Привязка инструмента к системе отсчета	16
1.5. Работа на станке в режиме «Ручное управление»	17
1.6. Ввод и отработка управляющих программ	20
1.7. Обработка несколькими инструментами	22
1.8. Организация архива управляющих программ и диагностика	22
2. Программирование обработки на токарных станках с системой ЧПУ «Электроника НЦ-31»	26
2.1. Кодирование управляющих программ	26
2.2. Программирование скорости главного движения и подачи	28
2.3. Программирование одноинструментальной обработки	31
2.4. Программирование обработки конических поверхностей	36
2.5. Программирование снятия фасок под углом 45°	38
2.6. Программирование обработки сферических поверхностей	40
3. Постоянные циклы обработки	45
3.1. Однопроходный цикл продольной обработки G70	45
3.2. Однопроходный цикл поперечной обработки G71	49
3.3. Многопроходный цикл продольной обработки G 77	51
3.4. Многопроходный цикл поперечной обработки G78	57
3.5. Многопроходный цикл протачивания торцовых канавок G74	60
3.6. Многопроходный цикл протачивания канавок на цилиндрической поверхности G75	62
3.7. Многопроходный цикл глубокого сверления G73	66
3.8. Безусловный переход P	68

3.9. Повторение части программы G25	70
3.10. Циклы нарезания резьбы G31, G32, G33	74
4. Пример разработки управляющей программы	83
Литература	91

ВВЕДЕНИЕ

На машиностроительных предприятиях в настоящее время расширяется использование станков с числовым программным управлением (ЧПУ). Применение станков с ЧПУ обеспечивает автоматическую обработку резанием деталей самой сложной формы, существенное повышение производительности и качества обработки, а также позволяет реализовать комплексную автоматизацию производства.

Настоящее учебное пособие позволяет восполнить пробел в технической литературе по программированию обработки, наладке и эксплуатации токарных станков с ЧПУ.

В пособии приведены способы программирования, наладки и приемы работы для наиболее распространенных на производстве токарных станков, оснащенных системой ЧПУ «Электроника НЦ-31». Пособие содержит большое количество примеров управляющих программ для обработки деталей различной сложности, включая управляющие программы с использованием постоянных циклов обработки.

Учебное пособие предназначено для студентов очной и очно-заочной форм обучения специальностей высшего образования 151001 – «Технология машиностроения», 151002 – «Металлообрабатывающие станки и комплексы» и 151003 – «Инструментальные системы машиностроительных производств», изучающих дисциплины «Технология обработки на станках с ЧПУ» и «Станки с ЧПУ и ГПС». Пособие может быть также полезно для инженеров-программистов и операторов станков с ЧПУ.

1. УСТРОЙСТВО И РАБОТА СИСТЕМЫ ЧПУ «ЭЛЕКТРОНИКА НЦ-31»

1.1. Устройство системы ЧПУ «Электроника НЦ-31»

Система ЧПУ «Электроника НЦ-31» предназначена для управления универсальными токарными станками, снабженными следящими приводами и фотоэлектрическими импульсными измерительными преобразователями. Эта система построена на базе микропроцессоров, имеет постоянную память для хранения системных программ и оперативную память для хранения управляющих программ обработки деталей, параметров станка и параметров привязки инструментов.

Ввод управляющих программ обработки производится с пульта оператора или с кассеты электронной памяти, а вывод отлаженных программ и их загрузка в данный станок или станок другой модели с таким же устройством ЧПУ – с помощью кассеты электронной памяти. Специальные программы, размещенные в постоянной памяти устройства ЧПУ, преобразуют введенную программу обработки в программу управления станком. Процесс перевода осуществляется автоматически. Язык описания программы обработки позволяет на основании чертежа оперативно составлять и вводить в память системы ЧПУ управляющие программы обработки детали. Редактирование программы обработки включает в себя просмотр, исключение, добавление и замену кадров.

Система ЧПУ «Электроника НЦ-31» обеспечивает линейную и круговую интерполяцию геометрической информации.

С помощью автоматического или ручного управления от пульта станка осуществляют: поиск кадра; начальную установку (сброс информации); ввод и размещение программ обработки в оперативной памяти, их редактирование и вывод на внешний носитель; проверку выполнения управляющих программ обработки без перемещения рабочих органов станка; ручное управление исполнительными органами и электроавтоматикой станка; работу в однопроходных и многопроходных (продольных и поперечных) автоматических циклах, в том

числе многопроходное нарезание резьбы; обработку по дуге окружности; повторение части программы заданное число раз; коррекцию зазоров звеньев кинематики станка; смещение инструмента (ручное от маховичка и по управляющей программе); изменение скорости подачи в автоматическом режиме.

Техническая характеристика системы ЧПУ «Электроника НЦ-31»:

Дискретность задания геометрической информации, мм:

по оси X (на диаметр).....0,01

по оси Z0,01

Наибольшая величина перемещений, задаваемых

в кадре, мм9999,99

Диапазон рабочих подач, мм/об.....0,01...40,95

Максимальная подача, мм/мин:

при резбонарезании7000

в режиме автоматической обработки5000

ускоренное перемещение.....10000

Габаритные размеры, мм483x335x300

Информация задается в абсолютных и относительных размерах.

Пульт управления станка с системой ЧПУ «Электроника НЦ-31» (рис. 1) имеет ряд клавиш и индикаторов, назначение которых приведены в табл. 1.

Пульт управления включает в себя следующие цифровые индикаторы:

I – левый, четырехразрядный, который служит для индикации заданного значения подачи в сотых долях миллиметра на оборот шпинделя (например, подача 0,2 мм/об индицируется числом 20);

II – средний, трехразрядный, который служит для индикации номера кадра;

III – правый, семиразрядный, буквенно-цифровой. Состоит из индикатора знака + или –, шести цифровых индикаторов и восьми светодиодов индикации буквенных адресов, расположенных сверху. Эти цифровые индикаторы и светодиоды используются для индикации отдельных кадров программы, различных команд, указания положения инструмента и индикации кодовых сигналов аварийного состояния станка.

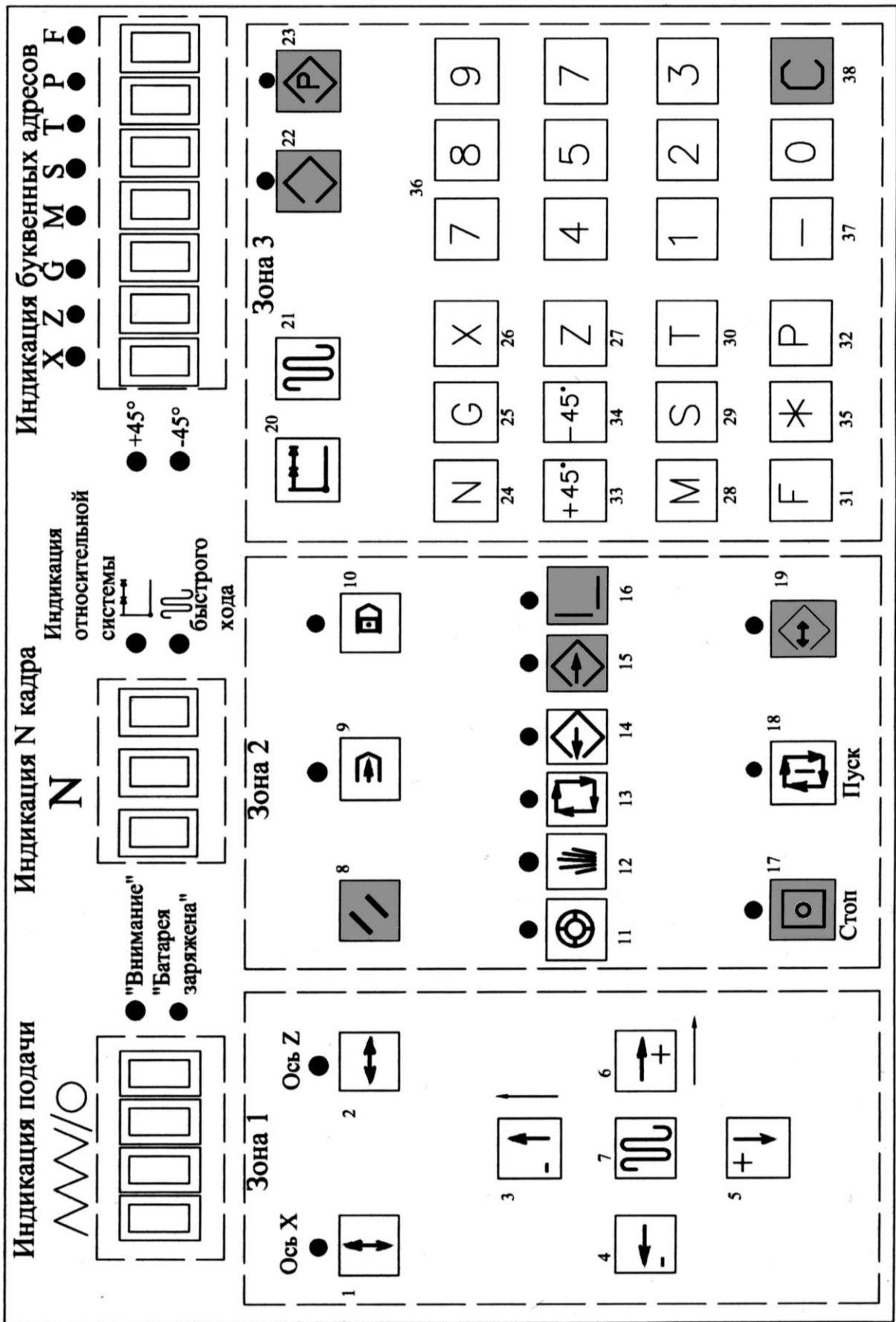

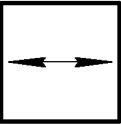


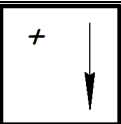
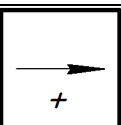





Рис. 1. Клавиатура пульта управления системы ЧПУ «Электроника НЦ-31»

Назначение клавиш пульта системы ЧПУ «Электроника НЦ-31»

№ клавиши (рис. 1)	Символ	Назначение клавиши
1	2	3
<i>Управление перемещениями суппорта в ручном режиме (зона I).</i>		
1		Поперечное перемещение рабочего органа и индикация положения по оси X. При нажатии на клавишу в случае вращения маховичка суппорт перемещается по оси X, а при нажатии на клавишу во время отработки программы на цифровом индикаторе выдается информация о положении суппорта по оси X.
2		Продольное перемещение рабочего органа и индикация положения по оси Z. Действие, аналогичное клавише 1. После первого нажатия клавиши 1 или 2 остаются включенными, горит соответствующая сигнальная лампочка. Клавиши и сигнальные лампочки выключаются после повторного нажатия.
3		Перемещение на рабочей подаче и быстром ходу по оси $-X$ (к оси заготовки).
4		Перемещение на рабочей подаче и быстром ходу по оси $-Z$ (к шпиндельной бабке).
5		Перемещение на рабочей подаче и быстром ходу по оси $+X$ (от оси точения).
6		Перемещение на рабочей подаче и быстром ходу по оси $+Z$ (от шпиндельной бабки).
7		Включение быстрого перемещения по направлениям $-X$, $+X$, $-Z$, $+Z$. Клавиша действует только в том случае, если при нажатии на нее одновременно нажимают на одну из четырех клавиш (3, 4, 5, 6) толчкового перемещения.

1	2	3
<i>Управление работой системы (зона 2).</i>		
8		Гашение состояния «Внимание» и команд, которые не должны дорабатываться до конца.
9		Задание режима отработки управляющей программы без перемещения суппорта для контроля по индикатору Ш.
10		Задание режима покадровой отработки управляющей программы.
11		Задание режима работы от маховичка.
12		Задание ручного режима работы.
13		Задание автоматического режима работы по управляющей программе.
14		Вывод на индикатор Ш введенных в память кадров управляющей программы и параметров станка.
15		Ввод (запоминание) кадров управляющей программы и параметров станка в память системы ЧПУ.
16		Задание режима размерной привязки инструмента.
17		Останов выполнения управляющей программы или отдельного цикла.
18		Запуск управляющей программы или отдельного цикла в автоматическом режиме и выполнение технологических команд в режимах «Ручной» и «Маховичок».

1	2	3
19		Ввод в память или вывод на индикацию кадров управляющей программы или параметров станка (сигнальная лампочка используется для индикации признака «звездочка»).
<i>Задание технологических команд, геометрической информации и служебных знаков в управляющей программе (зона 3).</i>		
20		Ввод признака относительной системы отсчета (признак действует до отмены, т.е. до повторного нажатия этой клавиши).
21		Ввод признака быстрого хода.
22		Деблокировка памяти системы ЧПУ в режиме ввода (с сигнальной лампочкой).
23		Разрешение на ввод и индикацию параметров системы ЧПУ (с сигнальной лампочкой).
24...32	N, G, X, Z, M, S, T, F, P	Задание технологических команд в управляющей программе.
33		Ввод признака снятия фаски под углом +45°.
34		Ввод признака снятия фаски под углом -45°.
35		Ввод признака «звездочка», указывающего на вхождение кадра в группу.
36	0, 1, 2, 3, 4, 5, 6, 7, 8, 9	Задание числовых значений при технологических командах и геометрической информации в управляющих программах.

37		Ввод знака «минус» перед числовой информацией.
38		Сброс набранных на пульт буквенных адресов, чисел или признаков до ввода их в память.

Лампочка «Внимание» служит для фиксации ошибочных действий оператора и аварийных ситуаций, лампочка «Батарея заряжена» горит при нормальной разрядке батарей.

На пульте помещены три зоны клавишей. Набор из 7 клавиш в левой части пульта (зона 1) служит для управления перемещениями суппорта в ручном режиме. Набор из 12 клавиш (зона 2) – для выбора режимов работы и управления системой ЧПУ. Набор из 28 клавиш в правой части пульта (зона 3) – для ввода буквенно-цифровой информации.

Требуемый режим задается нажатием клавиши, при этом предыдущий режим отменяется. Лампочка над клавишей сигнализирует о разрешении работы в данном режиме.

Составление и ввод управляющей программы для обработки деталей производится оператором непосредственно на клавиатуре пульта станка с использованием буквенных адресов и цифровой нумерации функций. Управляющая программа записывается, начиная с кадра N0 и далее отдельными строками рукописи или на специально подготовленных бланках в табличной форме. Необходимые коррективы по результатам обработки первой детали вводят в программу (изменяют исходные данные).

1.2. Последовательность наладки

Наладку токарного станка с ЧПУ выполняют в последовательности:

1. Станок включают при помощи вводного автомата. После включения на пульте загорается светодиод над клавишей 18 (см. рис. 1). Затем нажимают кла-

вишу 18 (пуск управляющей программы или отдельного цикла в автоматическом режиме и выполнение технологических команд в режимах «Ручной» и «Маховичок»), при этом во всех окошках II и III индикаторов высвечиваются нули. Это свидетельствует о том, что система ЧПУ и устройства станка исправны и готовы к работе. Нажимается клавиша 12 (управление движениями суппорта в ручном режиме).

После нажатия клавиши 18 на светодиодных индикаторах III появляется код, например,

	2	4	1			
--	---	---	---	--	--	--

.

Начинает мигать светодиод рядом с надписью «Внимание». Нажмем клавишу 18 еще раз, светодиодные индикаторы могут погаснуть или на них может появиться другой код, например,

	2	4				1
--	---	---	--	--	--	---

.

Нажимаем клавишу 18 до тех пор, пока на светодиодных индикаторах не будет никакой информации, фиксируя при этом все значения предыдущих показаний.

В инструкции по эксплуатации системы ЧПУ «Электроника НЦ-31» имеется таблица расшифровки кодов неисправностей оборудования или ошибок, допущенных оператором.

Причины появления тех или иных кодов могут быть субъективными, которые устраняются оператором, или объективными, связанными с неисправностью оборудования, системы ЧПУ или электроавтоматики станка. В последнем случае необходимо вызвать обслуживающий персонал.

Первый приведенный выше код означает отсутствие или порчу массива параметров станка, второй – отсутствие оперативной управляющей программы.

2. В соответствии с разработанным технологическим процессом подбирают инструмент, проверяют отсутствие повреждений, правильность заточки, надежность крепления сменных многогранных пластин твердого сплава.

3. Путевые кулачки устанавливают на линейках продольной и поперечной подачи, а режущий инструмент закрепляют в рабочие позиции револьверной инструментальной головки.

4. Устанавливают зажимной или поводковый патрон и центра для закрепления заготовки, проверяют надежность их крепления. При необходимости кулачки патрона растачивают.

5. Проверяют наличие в памяти системы ЧПУ параметров станка и при необходимости выполняют их корректировку.

6. Проверяют работоспособность рабочих органов станка в ручном режиме на холостом ходу, а также исправность сигнализации на пульте управления станка.

7. Выполняют привязку инструмента к системе отсчета. Правильность составления и ввода программы проверяют, отработывая ее без установки заготовки, в покадровом режиме. Затем обрабатывают пробную заготовку, измеряют полученную пробную деталь, и в случае необходимости в программу вносят поправки.

После обработки готовую деталь предъявляют контролеру. Наладчик инструктирует оператора и присутствует при обработке первых трех – пяти деталей.

1.3. Просмотр, ввод и редактирование параметров станка

Доступ к области параметров станка осуществляется при включенном станке и нажатии клавиши 12 (см. рис. 1). Затем нажимаются клавиши 15 (ввод кадров управляющей программы и параметров станка в устройство ЧПУ), 22 (деблокировка памяти в режиме ввода или индикации управляющей программы), код доступа к области параметров (М, 1, 2, 3, 4, 5, 6), 23 (разрешение на ввод и индикацию параметров системы ЧПУ). Значения параметров системы ЧПУ «Электроника НЦ-31» приведены в табл. 2 (версия 4).

Просмотр введенных параметров осуществляется нажатием клавиши 14 (вывод на индикатор III введенных в память кадров управляющей программы или параметров станка), номера кадра параметров, например, N 0, P.

Таблица 2

Параметры системы ЧПУ «Электроника НЦ-31» (версия 4)

Номер кадра N	Адрес параметра	Численное значение параметров
0	P	0
1	P	4
2	P	1500
3	P	1500
4	P	1500
5	P	1500
4	M	1
5	M	177777
6	M	40000
7	M	4
11	M	100
23	T	1
39	T	10200
44	T	132000
96	T	47070
111	T	15046
112	T	10
113	T	15046
114	T	11
14	M	24
15	M	24
19	M	0
8	F	150
9	F	150

При нажатии клавиши 19 (ввод в память или вывод на индикатор III кадров управляющей программы или параметров станка) на индикаторе III высвечивается числовое значение параметра.

Для ввода параметров необходимо выполнить действия доступа к области параметров, последовательно нажав клавиши 12, 15, 22, M123456 и 23, а затем нажать клавиши N 0, P 0 и 19. Где N 0 определяет нулевой кадр массива параметров, P 0 – числовое значение вводимого параметра P, а клавиша 19 – ввод данного параметра в память системы ЧПУ.

Для редактирования параметров в режиме просмотра (при нажатой клавише 14) необходимо нажать клавишу 15, набрать правильное числовое и буквенное значение параметра, клавишу 19, а затем опять клавишу 14, для того чтобы убедиться, что информация набрана правильно.

1.4. Привязка инструмента к системе отсчета

Размерная привязка режущего инструмента к системе отсчета состоит в определении фактического положения вершины инструмента, используемого при обработке, относительно нулевой точки детали и ввода этих данных в память системы ЧПУ. Привязка выполняется последовательно для каждого режущего инструмента по координатам X и Z.

Предварительно следует зафиксировать исходную точку суппорта, положение которой определяется положением конечных выключателей. Для этого устанавливают режим ручного управления (клавиша 12).

Затем необходимо установить рабочую подачу F, при которой осуществляется выход в исходную точку, например F30, включить главный привод (M38, M39 или M40), направление вращения (M3), частоту вращения шпинделя (S) с требуемым для обработки числом оборотов (например, S560), нажать клавишу 16 (режим размерной привязки).

Размерная привязка инструмента производится в такой последовательности:

1. В патроне закрепляют цилиндрическую заготовку, например, прутки диаметром 60 мм с вылетом от зажимных кулачков до 100 мм.
2. Включают шпиндель и в ручном режиме подводят резец к заготовке.

3. Для привязки по оси X обтачивают на заготовке поясok длиной до 20...30 мм в режиме работы от маховичка или от клавиши продольного перемещения.

4. После этого, не изменяя положения резца по оси X, отводят резец по координате +Z из контакта с заготовкой, останавливают шпиндель (M5) и производят замер диаметра обточенного пояска (например, размер равен $\varnothing 58,25$ мм).

5. Измеренный размер с учетом дискретности вводится в память системы ЧПУ последовательным нажатием клавиш X, 5, 8, 2, 5. При этом на третьем буквенно-цифровом индикаторе загорается светодиод по адресу X, и высвечивается число 5825. После нажатия клавиши 19 светодиоды индикации адреса и числа гаснут, а данная информация заносится в память системы ЧПУ.

6. Для привязки по оси Z вновь включают шпиндель и в ручном режиме резцом протачивают торец (глубина резания до 1...2 мм). Затем резец отводят от торца по оси X, не меняя его положения по оси Z, шпиндель останавливают (M5). Замеряют длину обработанной заготовки (например, 95,5 мм). Сравнивают полученную длину заготовки с длиной детали (например, 95 мм) и полученную величину ($95,5 - 95 = 0,5$ мм) с учетом дискретности вводят в память системы ЧПУ, последовательно нажимая клавиши 16, Z, 5, 0, 19. Такая процедура привязки по оси Z выполняется, если нулевая точка детали находится на правом торце по оси детали.

Привязку остальных режущих инструментов выполняют аналогично в той же последовательности.

1.5. Работа на станке в режиме «Ручное управление»

На станке 16K20T1.02 можно работать в режимах от маховичка и ручном.

Для работы в режиме от маховичка нажимают клавишу 11, над которой загорается светодиод. Все перемещения суппорта производят при вращении маховичка на каретке станка.

Суппорт может перемещаться в следующих направлениях: поперечном – по оси X и продольном – по оси Z. Направление движения от оператора – X, на оператора +X, к передней бабке – Z, к задней бабке +Z. Направление перемещения задается клавишами 1 (ось X) и 2 (ось Z) (см. рис. 1). В случае их нажатия загорается светодиод. На маховичке расположен переключатель режимов работы маховичка – непрерывное перемещение $\square\square$ или одиночное (на одну дискрету) \square . Одна дискрета соответствует одному импульсу, т.е. перемещению по оси Z на 0,01 мм, а по оси X на 0,005 мм (0,01 мм на диаметр).

Для работы в ручном режиме нажимают клавишу 12, при этом над ней загорается светодиод. Для перемещения суппорта на ускоренном ходу в требуемом направлении одновременно нажимают следующие клавиши: в направлении – X – клавиши 3 и 7; +X – клавиши 5 и 7; – Z – клавиши 4 и 7; +Z – клавиши 6 и 7.

Для движения на рабочей подаче нажимают клавиши 3...6 (без нажатия на клавишу 7).

Для вызова резцедержателя в заданную позицию (например, в позицию 3) необходимо нажать клавиши T, 3 и клавишу 18 (пуск).

Прямое вращение (на оператора) вызывают командой M3, обратное – M4, частоту вращения – M38, M39 или M40 и адрес S с числовым значением частоты вращения. Например, нужно ввести в управляющую программу частоту вращения шпинделя $n = 800$ об/мин. Для этого следует нажать клавиши M, 3. На первом индикаторе высветятся индекс M и цифра 3. Затем нажимают клавишу 18 (пуск). Это значит, что введено прямое вращение шпинделя. Набирают команды M40 и S800. После набора каждой команды нажимают клавишу 18. Шпиндель начнет вращаться с заданной частотой и в заданном направлении.

Набор каждой последующей команды следует осуществлять лишь после того, как с индикатора исчезнет предыдущая команда.

Изменение частоты вращения шпинделя в пределах одного и того же диапазона, например $n = 600$ об/мин, производится набором команды S600 и нажатием клавиши 18. Если новое значение частоты вращения находится в дру-

гом диапазоне, то вначале следует остановить шпиндель, набрав M5, повернуть рукоятку переключения диапазонов в соответствующее положение, а затем набрать числовое значение требуемого диапазона, например M39, значение частоты вращения, например S500, и нажать клавишу 18 (пуск).

Чтобы прекратить вращение шпинделя, например, при смене заготовки, трехпозиционный переключатель поворачивают до упора против часовой стрелки. Включают вращение шпинделя поворотом переключателя до упора по часовой стрелке.

В ручном режиме можно работать на рабочей и ускоренной подаче. Рабочая подача задается адресом F и числовым значением подачи, умноженным на 100. Например, подаче $s = 0,4$ мм/об будет соответствовать команда F40.

Для того чтобы установить требуемую рабочую подачу, например 0,4 мм/об, необходимо набрать в зоне 3 пульта управления (см. рис. 1) команду F40 и нажать клавишу 19. В этом случае на индикаторе III команда F40 погаснет, а на индикаторе I появится число 40. Вращение шпинделя включают, нажимая клавишу 18 (пуск), перемещение суппорта в требуемом направлении задают, нажимая клавиши 3...6. Если нужно установить новое значение подачи, например $s = 0,2$ мм/об, то на клавишах зоны 3 набирают команду F20 и нажимают клавишу 18 (пуск). На правом индикаторе команда F20 исчезает, а на левом индикаторе появится число 20 вместо числа 40. Вращение шпинделя при смене подачи не прекращается.

Ускоренная подача используется для быстрого подвода инструмента к заготовке и быстрого отвода от нее. Для включения ускоренной подачи в режиме «Ручное управление» необходимо нажать клавишу 12 (зона 2 на рис. 1) и одновременно клавишу 7 и одну из клавиш 3, 4, 5 или 6, обеспечивающую соответствующее направление движения.

В режиме «Ручное управление» одновременное перемещение по двум координатам X и Z на рабочей и ускоренной подаче выполнить нельзя.

В ручном режиме можно выполнять размерную коррекцию инструмента, связанную с его износом. Если, например, при растачивании отверстия Ø 30 мм

путем измерения установлено, что получается диаметр 29,8 мм, то следует подать резец по оси X в положительном направлении на 0,2 мм (на диаметр) с помощью маховичка, контролируя величину перемещения по индикатору III (зона 3 на рис. 1). На индикаторе должно высветиться число 3020 (Ø 30,2 мм). Затем нажимают клавишу 16, набирают X3000 и нажимают клавишу 19, после этого переходят в прежний режим работы и обрабатывают деталь Ø 30 мм, контролируя размер по индикации.

В ручном режиме можно обрабатывать только простые детали типа ступенчатых валов и втулок. Более сложные детали, включающие в себя конические и фасонные поверхности, фаски, обрабатывают в автоматическом режиме с использованием управляющей программы.

1.6. Ввод и отработка управляющих программ

Ввод управляющей программы в память системы ЧПУ выполняют в следующей последовательности (см. рис. 1):

- нажимают клавиши 15 и 22 (над ними загораются светодиоды);
- набирают N0 (на среднем индикаторе высвечивается цифра 0);
- набирают информацию нулевого кадра (например, M40) и нажимают клавишу 19 (на правом индикаторе числовое значение нулевого кадра исчезает, а на среднем индикаторе появляется цифра 1, которая соответствует номеру следующего кадра);
- набирают информацию первого кадра (например, M3) и нажимают клавишу 19 (на среднем индикаторе высвечивается цифра 2).

После ввода каждого кадра в программу (нажатием клавиши 19) номер кадра на среднем индикаторе автоматически увеличивается на 1, т.е. номер следующего кадра не набирается. Таким образом, последовательно вводят всю заранее составленную управляющую программу. На правом индикаторе высвечивается номер введенного кадра программы. При вводе какого-либо нового

кадра, взамен введенного ранее, или целиком новой программы старая информация автоматически стирается.

Символ относительной системы отсчета (клавиша 20) действует до его отмены путем нажатия той же клавиши. При нажатии клавиши 21 (быстрый ход), клавиш 20 (относительная система отсчета), 33 (+45°), 34 (–45°) зажигаются светодиоды слева от соответствующих изображений этих клавиш в верхней части пульта управления. Светодиод, подтверждающий ввод символа «звездочка» (клавиша 35), расположен над клавишей 19. Символы +45°, –45°, «звездочка» действуют только в данном кадре.

Просмотр управляющей программы выполняется по кадрам путем вывода ее на индикацию. Для этого нужно нажать клавишу 14, набрать N0, а затем нажать клавишу 19. На среднем индикаторе высвечивается номер кадра, а на правом индикаторе – информация с содержанием этого кадра. Последовательным нажатием на клавишу 19 можно просмотреть все кадры управляющей программы.

Редактирование кадров управляющей программы начинают с ее просмотра и отыскания кадра, который нужно заменить. Для этого нажимают клавишу 14 и набирают номер заменяемого кадра (например, N12), нажимают клавиши 15 и 22 (выход в режим ввода кадров программы), а затем набирают содержание заменяющего кадра (например, X2550) и нажимают клавишу 19 для записи кадра в память. После этого нажимают клавишу 14, выходя в режим просмотра, и далее, нажимая клавишу 19, продолжают просмотр кадров управляющей программы.

Для контроля программы ее отрабатывают без перемещения инструмента путем нажатия клавиш 10, 13, 9, 18.

Перед началом отработки программы в автоматическом цикле рекомендуется проверить ее по кадрам. Для этого следует нажать клавишу 10 (над ней должен загореться светодиод). Каждый кадр будет отрабатываться после нажатия клавиши 18.

Для отработки программы в автоматическом цикле следует после ввода программы нажать клавишу 13. После этого нажать N0, а затем клавишу 18.

Прервать отработку управляющей программы в автоматическом режиме можно, нажав клавишу 17 (стоп), а продолжить отработку – нажав клавишу 18 (пуск).

1.7. Обработка несколькими инструментами

Если обработка деталей ведется несколькими инструментами, то каждому инструменту, закрепленному в револьверной инструментальной головке, присваивается номер, соответствующий номеру позиции диска головки, в которой он закреплен. Инструментальные блоки для стержневых инструментов перекрывают две позиции, и соответствующий инструмент нумеруется нечетным номером.

Смена инструмента выполняется с помощью символа T с номером соответствующей позиции инструментальной головки.

Учитывая, что инструменты, участвующие в обработке и закрепленные в различных позициях револьверной инструментальной головки, имеют различные вылеты по координатным осям X и Z, необходимо произвести привязку к системе отсчета (нулевой точке детали) всех режущих инструментов, используемых для обработки детали.

1.8. Организация архива управляющих программ и диагностика

Система ЧПУ «Электроника НЦ-31» позволяет хранить временно неиспользуемые программы в архивах системы и на кассете внешней памяти (КВП). Архив системы разделен на зоны. Размер всех зон одинаков. Он установлен по объему управляющей программы в 250 кадров. Зоны памяти в архиве системы ЧПУ имеют номера с нулевого по четвертый. Зоны памяти КВП – с пятого по двенадцатый. Если есть необходимость использования программы большего или меньшего объема, можно с помощью изменения параметров станка перераспре-

делить объем и количество зон в архиве (при сохранении общего объема памяти). Уменьшение зоны позволит увеличить количество хранящихся программ в архиве, а увеличение – сократить их количество, но при этом позволит обрабатывать более сложные детали с большим объемом управляющих программ.

Ввод, редактирование и отработка управляющих программ осуществляются из любой зоны архива памяти системы ЧПУ. Для работы с программой достаточно вызвать необходимую зону в рабочее состояние. Использование зон аналогично использованию архива системы, т.е. программу можно переписать из нужной зоны памяти КВП в любую свободную из зон архива памяти системы ЧПУ.

Перезапись программы из одной зоны в другую осуществляется нажатием клавиш в такой последовательности: клавиши 15, 22, 23, затем N1 (номер зоны, из которой переписывают программу, в данном случае зоны 1), N5 (номер зоны, в которую переписывают программу, например, зона 5).

Затем нажимают клавишу 35 («звездочка»). Если набор выполнен правильно, над клавишей 19 начинает мигать индикатор. Устройство готово к перезаписи. Нажатием клавиши 19 осуществляется перезапись. После ее окончания индикация сбрасывается, гаснут индикаторы над клавишами 22 и 23. Перезаписанная программа в зоне чтения сохраняется.

Вызов зоны в работу (например, зоны 2) осуществляется нажатием клавиш в такой последовательности: 15, 22, 23, N, 0, P, 2, 19. При необходимости проверки номера зоны, находящейся в работе, нажимают клавиши 14, 23, N, 0, 19. На индикаторе высвечивается номер находящейся в работе зоны.

С помощью команды безусловного перехода P возможна организация хранения нескольких различных управляющих программ в одной зоне памяти и работа с ними. Среднестатистическая программа состоит из 50...80 кадров, в зоне памяти может разместиться 250 кадров, т.е. объема памяти одной зоны хватит на 4 – 5 программ. Команда M30 (конец программы) обуславливает переход к нулевому кадру зоны, поэтому она применяется только для первой программы. Для всех остальных используют команду безусловного перехода P.

Пусть в зоне размещены три управляющие программы. Первая включает в себя кадры N0...N70, вторая – N80...N150 и третья – N160...N240. Размещение команд в зоне следующее:

N0 M40	}	Текст 1-й программы.
N1 M3		
.....		
N69 M5		
N70 M30		
N71 0	}	Свободные кадры.
.....		
N79 0		
N80 M00		Программируемый останов.
N81 M40	}	Текст 2-й программы.
N82 M3		
.....		
N149 M5		
N150 P80		Безусловный переход к 80-му кадру.
N151 0	}	Свободные кадры.
.....		
N159 0		
N160 M00		Программируемый останов.
N161 M40	}	Текст 3-й программы.
N162 M3		
.....		
N239 M5		
N240 P160		
N241 0	}	Свободные кадры.
.....		
N250 0		

Работа по первой программе идет обычным порядком. Для работы по второй программе необходимо, установив предварительно требуемый инструмент, осуществить пуск не с 0 кадра, а с 81 кадра. После отработки текста программы команда P80 обеспечит возврат к началу программы, а команда M00 – останов. Работу по третьей программе производят аналогично.

С помощью пульта управления системы ЧПУ «Электроника НЦ-31» выполняют автоматическую диагностику. Если на индикаторе III (рис. 1) появятся цифры кода аварийной ситуации, следует выяснить причины неисправности по специальной инструкции, прилагаемой к паспорту станка.

Например, цифры 04 означают, что введенная подача превышает допустимую подачу. В этом случае следует нажать клавишу 17 (стоп), набрать новое значение подачи и ввести его в память системы. Соответственно цифры 07 свидетельствуют о неправильном вводе постоянного параметра, 11 – ошибке величины ускоренного хода, 24 – частичном стирании управляющей программы из памяти и т.д.

В тех случаях, когда коды аварийных ситуаций стираются из памяти, их следует ввести вновь, нажав соответствующие клавиши и набрав так называемый «ключ», т.е. ряд цифр 1, 2, 3, 4, 5, 6. Например, для ввода параметров аварийной ситуации под кодом 04 нажимают клавиши с цифрами 1, 2, 3, 4, 5, 6, клавиши 15, 22, клавиши с цифрами 0, 4, клавишу 19. Применение «ключа» предохраняет от порчи или стирания ранее введенных параметров из-за ошибочного нажатия клавиш.

2. ПРОГРАММИРОВАНИЕ ОБРАБОТКИ НА ТОКАРНЫХ СТАНКАХ С СИСТЕМОЙ ЧПУ «ЭЛЕКТРОНИКА НЦ-31»

2.1. Кодирование управляющих программ

Механизмы станка ЧПУ функционируют под действием команд управляющей программы, задаваемых специальным кодом, т.е. совокупностью буквенных и цифровых символов, посредством которых информация может быть представлена в форме, удобной для передачи. Система кодирования обеспечивает наглядность, возможность легкого чтения кода и обнаружения ошибок по расположению отдельных его элементов. Управляющая программа записывается в виде последовательности кадров, представляющих собой законченные по смыслу фразы на языке кодирования технологической, геометрической и вспомогательной информации.

Составной частью кадра, содержащей данные о параметре процесса обработки и другие данные по выполнению управления, является слово, а главной его частью – адрес, определяющий назначение следующих за ним данных. Составными частями слова являются символы. Первый символ слова – буква латинского алфавита, обозначает адрес. Последующими числовыми символами записывается числовая информация. Значения символов адресов приведены в табл. 3.

Таблица 3

Значения символов адресов

Обозначение	Значение
N	Номер кадра.
X	Поперечное направление.
Z	Продольное направление.
P	Параметры станка и циклов обработки.
S	Частота вращения шпинделя или скорость резания.
T	Позиция инструментальной головки (Т1...Т6).
F	Подача или шаг резьбы.
G	Подготовительная (технологическая) функция.
M	Вспомогательная функция.

Перед каждым кадром указывается его номер, который задается адресом N, например, N3, N65, N215. Рекомендуется применять упорядоченную последовательность возрастания номеров кадров, но при необходимости корректировки в программу могут вводиться кадры под любым номером до N999.

Подготовительная функция, которая определяет режим работы ЧПУ, задается адресом G и двузначным числом (00...99). Значения подготовительных функций для системы ЧПУ «Электроника НЦ-31» приведены в табл. 4.

Таблица 4

Значения подготовительных функций

Обозначение	Значение
G02	Обработка дуги менее 90° (по часовой стрелке).
G03	Обработка дуги менее 90° (против часовой стрелки).
G04	Выдержка времени.
G12	Обработка четверти окружности по часовой стрелке.
G13	Обработка четверти окружности против часовой стрелки.
G25	Повторение части программы обработки.
G31	Многопроходный цикл резьбонарезания резцом.
G32	Однопроходный цикл резьбонарезания резцом.
G33	Цикл нарезания резьбы метчиком или плашкой.
G70	Однопроходный цикл продольной обработки.
G71	Однопроходный цикл поперечной обработки.
G73	Цикл глубокого сверления.
G74	Многопроходный цикл протачивания торцовых канавок.
G75	Многопроходный цикл протачивания канавок на цилиндрической поверхности.
G77	Многопроходный цикл продольной обработки.
G78	Многопроходный цикл поперечной обработки.
G92	Автоматическое смещение нулевой точки.
G96	Функция задания скорости резания, м/мин.
G97	Функция задания частоты вращения шпинделя, об/мин.

В каждом кадре, относящемся к функции G (кроме последнего), ставят «звездочку», которую вводят в память системы ЧПУ клавишей 35 на пульте управления (см. рис. 1).

По адресу M («Вспомогательная функция») задают команды исполнительным органам станков с ЧПУ. Значения вспомогательных функций приведены в табл. 5.

Таблица 5

Значения вспомогательных функций

Обозначение	Значение
M00	Останов управляющей программы.
M3	Правое (прямое) вращение шпинделя против часовой стрелки.
M4	Левое (обратное) вращение шпинделя по часовой стрелке.
M5	Останов шпинделя.
M8	Включение охлаждения.
M9	Выключение охлаждения.
M30	Конец управляющей программы.
M36	Зеркальная обработка программы по оси Z.
M38, M39, M40	Диапазоны частот вращения шпинделя.

2.2. Программирование скорости главного движения и подачи

Привод станка обеспечивает бесступенчатое регулирование частот вращения шпинделя в пределах каждого диапазона. Диапазон задается следующими вспомогательными функциями:

M38	первый диапазон (частота вращения шпинделя – 22,4 – 355 об/мин).
M39	второй диапазон (частота вращения шпинделя – 63 – 900 об/мин).
M40	третий диапазон (частота вращения шпинделя – 160 – 2240 об/мин).

Частота вращения шпинделя задается с помощью функции G97, функции S и числового значения числа оборотов шпинделя в минуту. Например, если необходимо задать частоту вращения шпинделя, равную 680 об/мин, то фрагмент управляющей программы имеет следующий вид:

N0 M39	Второй диапазон частоты вращения шпинделя.
N1 M3	Левое вращение шпинделя.
N2 G97	Режим задания частоты вращения шпинделя в оборотах в минуту.
N3 S680...	Число оборотов шпинделя 680 об/мин.

На станке режим G97 устанавливается автоматически, поэтому при составлении управляющей программы его можно не указывать.

Скорость шпинделя можно также задавать с помощью функции G96, которая обеспечивает работу с постоянной скоростью резания в метрах в минуту. В этом случае после функции G96 в управляющей программе записывают кадры с помощью функций S и P:

S – величина постоянной скорости резания в м/мин;

P₁ – ограничение максимальной частоты вращения шпинделя ($n_{\text{макс}}$);

P₂ – ограничение минимальной частоты вращения шпинделя ($n_{\text{мин}}$).

Значения S, P₁ и P₂ сохраняются в памяти до повторного программирования функции G96 с новыми значениями S, P₁ и P₂.

Если после задания скоростного режима в метрах в минуту по функции G96 необходимо перейти к заданию частоты вращения в оборотах в минуту, то перед функцией S записывают функцию G97.

Если необходимо проточить торец диска при переходе с диаметра 20 мм на диаметр 200 мм (рис. 2) со скоростью резания $V = 110$ м/мин резцом с пластиной из твердого сплава марки T15K6, то для этого определяют:

$$n_{\text{макс}} = 1000V/\pi D_{\text{мин}} = 1000 \cdot 110/\pi \cdot 20 = 1750 \text{ об/мин};$$

$$n_{\text{мин}} = 1000V/\pi D_{\text{макс}} = 1000 \cdot 110/\pi \cdot 200 = 175 \text{ об/мин}.$$

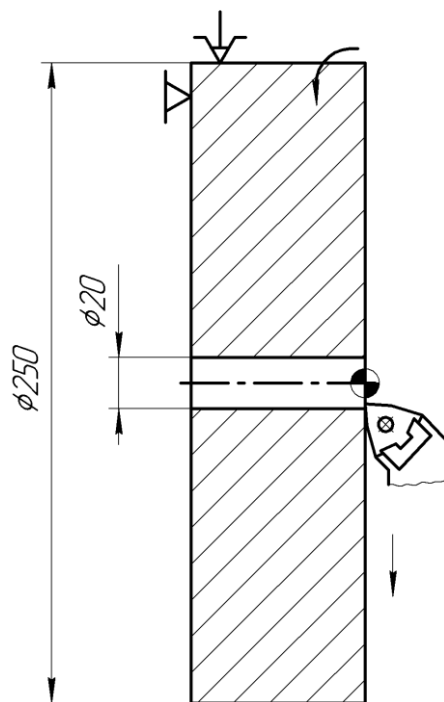


Рис. 2. Схема обработки диска по торцу с постоянной скоростью резания

Фрагмент управляющей программы в этом случае имеет вид:

N0 M40	Третий диапазон частоты вращения шпинделя.
N1 M3	Левое вращение шпинделя.
N2 G96	Режим работы с постоянной скоростью резания в м/мин.
N3 S110	Величина постоянной скорости резания в м/мин.
N4 P1750	Ограничение максимальной частоты вращения шпинделя.
N5 P175...	Ограничение минимальной частоты вращения шпинделя.

По мере перемещения резца от $D_{\text{мин}}$ до $D_{\text{макс}}$ частота вращения шпинделя плавно изменяется от $n_{\text{макс}}$ до $n_{\text{мин}}$, чем обеспечивается постоянство скорости резания.

Если подрезание торца происходит до центра детали ($D_{\text{мин}} = 0$), то $n_{\text{макс}}$ принимается как $n_{\text{макс}}$ данного диапазона. Например, если $D_{\text{макс}} = 300$ мм, $D_{\text{мин}} = 0$ мм; $V = 80$ м/мин, то $n_{\text{мин}} = 1000 \cdot 80 / \pi \cdot 300 = 85$ об/мин. Принимают второй диапазон частоты вращения шпинделя. В этом диапазоне $n_{\text{макс}} = 900$ об/мин.

Запись фрагмента управляющей программы имеет следующий вид:

N0 M39	Второй диапазон частоты вращения шпинделя.
N1 M3	Левое вращение шпинделя.
N2 G96	Режим работы с постоянной скоростью резания в м/мин.
N3 S80	Величина постоянной скорости резания $V = 80$ м/мин.
N4 P900	Ограничение максимальной частоты вращения шпинделя $n_{\text{макс}} = 900$ об/мин.
N5 P85...	Ограничение минимальной частоты вращения шпинделя $n_{\text{мин}} = 85$ об/мин.

Величину подачи устанавливают функцией F. Число после функции равно величине подачи в миллиметрах на оборот, умноженной на 100 (дискретность 0,01). Например, подачу $S = 0,3$ мм/об задают функцией F30, а подачу $S = 1,5$ мм/об – функцией F150.

В случаях линейной интерполяции одновременно по двум осям и круговой интерполяции, например, при использовании постоянных циклов или обработке радиусных участков профиля детали, дискретность составляет 0,0001. Это означает, что при использовании подачи в циклах после функции F записывают число, равное величине подачи, умноженной на 10000. Например, подачу $S = 0,25$ мм/об в этом случае задают функцией F2500.

2.3. Программирование одноинструментальной обработки

Инструментальная револьверная головка станка модели 16K20T1.02 может занимать шесть позиций (номера позиций выбиты на торце головки). Поворот головки для установки необходимого инструмента в рабочую позицию осуществляется по команде функции T с однозначным числом. Например, T1, T3, T6.

Линейные перемещения программируют, как правило, в абсолютной системе, т.е. указывают координаты конечной точки участка траектории относительно нулевой точки детали с учетом дискретности 0,01. Например, обработка шейки пальца (рис. 3) диаметром 40 мм обеспечивается перемещением резца по

оси Z из точки 1 в точку 2 с координатами X = 40 мм (на диаметр), Z = - 50 мм.
 В управляющей программе это перемещение записывается кадром:

N7 Z-5000.

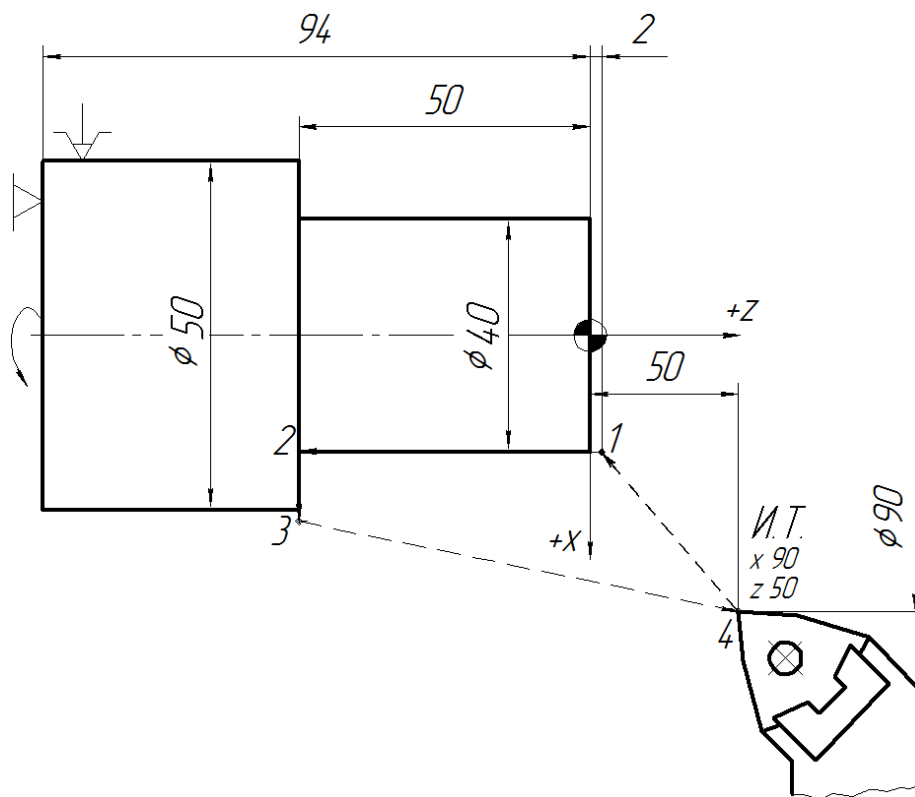


Рис. 3. Схема обработки детали палец

Знак направления движения + не указывается, так как воспринимается по умолчанию. Перемещение будет осуществляться только при условии, что в одном из предыдущих кадров задана подача F (N4 F25).

Перемещение на ускоренной подаче задают символом \sim (клавиша 21, см. рис. 1), который обычно располагают в конце кадра.

Одновременное движение по двум координатам задают двумя кадрами. В конце первого кадра ставят «звездочку» (*). Этому символу соответствует клавиша 35 на пульте управления (см. рис. 1).

При быстром подходе к точке рекомендуется вначале задавать координаты Z, а затем – X. При отходе – наоборот.

Запись управляющей программы в абсолютной системе отсчета для однопроходного обтачивания детали палец (см. рис. 3) при подаче – 0,25 мм/об,

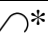

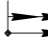

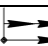

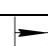
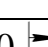
числе оборотов шпинделя – 600 об/мин и координатах исходной точки (*И.Т.*)
 $X = 90$ мм, $Z = 50$ мм имеет следующий вид:

N0 M40	Третий диапазон частоты вращения шпинделя.
N1 M3	Левое вращение шпинделя.
N2 S600	Частота вращения шпинделя $n = 600$ об/мин.
N3 F25	Подача $s = 0,25$ мм/об.
N4 X9000 \curvearrowright *	Подвод инструмента в точку исходного положения <i>И.Т.</i> ускоренно, одновременно по осям X и Z .
N5 Z5000 \curvearrowright	
N6 T1	Поворот револьверной головки в позицию T1.
N7 X4000 \curvearrowright *	Подвод инструмента к заготовке ускоренно, одновременно по осям X и Z .
N8 Z200 \curvearrowright	
N9 Z-5000	Обтачивание $\varnothing 40$ мм на длину 50 мм.
N10 X5400	Отвод на $\varnothing 54$ мм с подрезанием уступа.
N11 X9000 \curvearrowright *	Отвод инструмента в точку <i>И.Т.</i> ускоренно, одновременно по осям X и Z .
N12 Z5000 \curvearrowright	
N13 M5	Останов шпинделя.
N14 M30	Конец программы.

Для программирования обработки деталей с последовательной простановкой размеров более рационально использовать относительную систему отсчета, при которой указываются не координаты конечных точек перемещения, а расстояние между точками начала и конца каждого участка движения.

Сразу после номера кадра или после геометрической информации (т.е. данных об отрезке траектории) при программировании в относительной системе отсчета указывается символ \curvearrowright , которому соответствует клавиша 20 на пульте управления с таким же символом (см. рис. 1).

Запись управляющей программы в относительной системе отсчета для обработки пальца (см. рис. 3) проходным упорным резцом, установленным в позиции револьверной головки T1, имеет следующий вид:

N0 M40	Третий диапазон частоты вращения шпинделя.
N1 M3	Левое вращение шпинделя.
N2 S600	Частота вращения шпинделя $n = 600$ об/мин.
N3 F25	Подача $s = 0,25$ мм/об.
N4 X9000  *	Подвод резца в <i>И.Т.</i> ускоренно, одновременно по осям X и Z (в абсолютной системе отсчета).
N5 Z5000 	
N6 T1	Поворот револьверной головки в позицию T1.
N7 X-5000  *	Подвод инструмента к заготовке ускоренно, одновременно по осям X и Z.
N8 Z-4800 	
N9 Z-5200 	Обтачивание $\varnothing 40$ мм на длину 50 мм.
N10 X1400 	Отвод на $\varnothing 64$ мм с подрезанием уступа.
N11 X3600  *	Отвод инструмента в точку <i>И.Т.</i> ускоренно, одновременно по осям X и Z.
N12 Z10000 	
N13 M5	Останов шпинделя.
N14 M30	Конец программы.

Для составления управляющей программы обработки ступенчатого валика из заготовки диаметром 104 мм, длиной 140 мм (рис. 4, а) в абсолютной системе отсчета принимают координаты исходной точки (*И.Т.*) $X = 150$ мм, $Z = 50$ мм, т.е. точка *И.Т.* удалена на 23 мм от наружной поверхности заготовки и на 50 мм от ее торца. Это обеспечивает безопасность оператора при смене заготовки и не мешает повороту диска револьверной головки при смене инструмента.

Траектория перемещения вершины упорного проходного резца, установленного в позиции револьверной головки T3, представлена на рис. 4, б. Обработка выполняется за три прохода, на каждом из которых припуск срезается по схеме «петля», а режимы резания составляют: частота вращения шпинделя $n = 600$ об/мин, подача $s = 0,3$ мм/об.

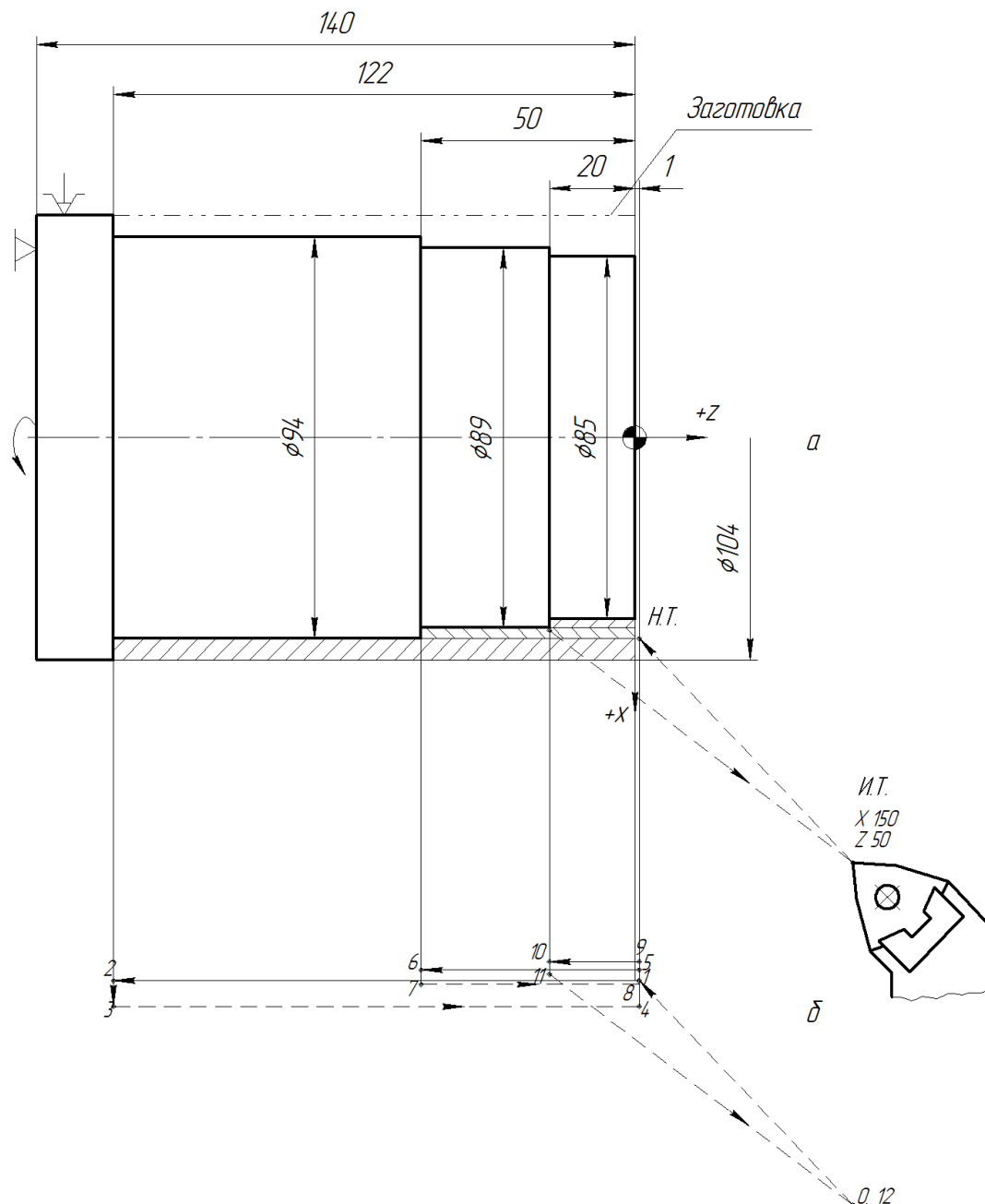


Рис. 4. Схема обработки ступенчатого валика (а)
и траектория перемещения резца (б)

Управляющая программа для обработки ступенчатого валика в абсолютной системе отсчета имеет вид:

N0 M40	Третий диапазон частоты вращения шпинделя.
N1 M3	Прямое направление вращения шпинделя.
N2 S600	Частота вращения шпинделя $n = 600$ об/мин.
N3 F30	Подача $s = 0,3$ мм/об.

N4 X15000 ∽ *	Подвод резца в <i>И.Т.</i> ускоренно, одновременно по осям X и Z.
N5 Z5000 ∽	
N6 T3	Поворот револьверной головки в позицию T3.
N5 Z100 ∽ *	Подвод резца ускоренно, одновременно по осям X и Z в начальную точку рабочей траектории.
N6 X9400 ∽	
N7 Z-12200	Перемещение на рабочей подаче по оси Z (обтачивание третьей ступени вала Ø 94 мм).
N8 X10500	Отвод резца на рабочей подаче от заготовки по оси X до Ø 105 мм (доработка уступа).
N9 Z100 ∽	Отвод резца по оси Z ускоренно на 1 мм от торца заготовки.
N10 X8900 ∽	Подвод до Ø 89 мм для обработки второй ступени вала.
N11 Z-5000	Перемещение на рабочей подаче по оси Z (обтачивание второй ступени вала Ø 89 мм).
N12 X9500	Отвод на рабочей подаче от заготовки по оси X до Ø 95 мм.
N13 Z100 ∽	Отвод резца по оси Z ускоренно на 1 мм от торца заготовки.
N14 X8500 ∽	Подвод до Ø 85 мм для обработки первой ступени вала.
N15 Z-2000	Перемещение на рабочей подаче по оси Z (обтачивание первой ступени вала Ø 85 мм).
N16 X9000	Отвод на рабочей подаче от заготовки по оси X до Ø90 мм.
N17 X15000 ∽*	Отвод резца в исходную точку ускоренно, одновременно по осям X и Z.
N18 Z19000 ∽	
N19 M5	Останов шпинделя.
N20 M30	Конец программы.

2.4. Программирование обработки конических поверхностей

Обработка конических поверхностей осуществляется одновременным перемещением резца по осям X и Z. Для этого задают координаты конечной точки образующей конической поверхности, т.е. диаметр по оси X и длину по оси Z,

причем первый кадр этого перемещения записывают со звездочкой (*). Резец предварительно подводят по управляющей программе к точке начала обработки конуса (рис. 5).

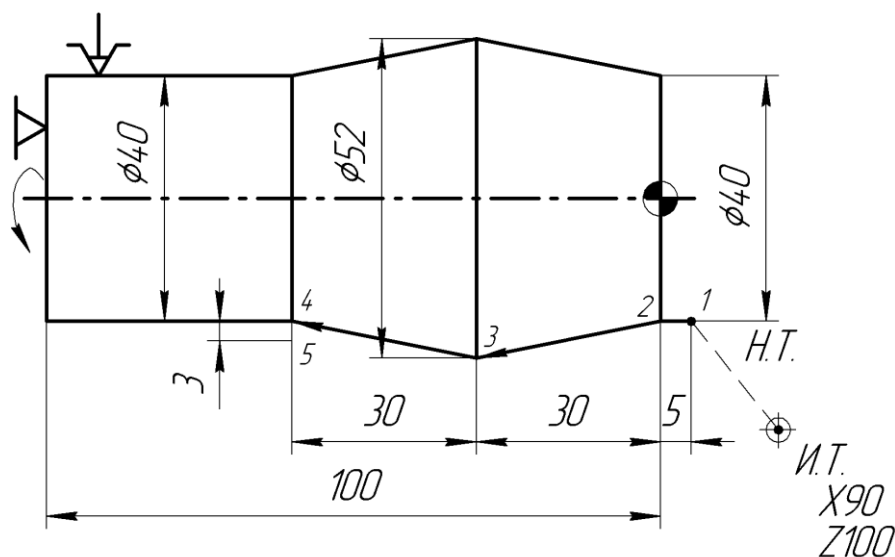


Рис. 5. Схема обработки конических поверхностей

Запись управляющей программы в абсолютной системе отсчета для обработки конических поверхностей при $s = 0,25$ мм/об, $n = 600$ об/мин имеет вид:


N0 M40	Третий диапазон частоты вращения шпинделя.		
N1 M3	Прямое направление вращения шпинделя.		
N2 S600	Частота вращения шпинделя – 600 об/мин.		
N3 F25	Подача – 0,25 мм/об.		
N4 X9000 ∽ *	Выход инструмента в И.Т. ускоренно, одновременно по двум координатам.		
N5 Z10000 ∽			
N6 T1	Поворот револьверной головки в позицию T1.		
N7 X4000 ∽ *	Подход резца к начальной точке (Н.Т.) ускоренно, одновременно по двум координатам.		
N8 Z500 ∽			
N7 Z0	Подвод инструмента к торцу детали на рабочей подаче.		
N8 X5200 *	или	Z-3000*	Обработка прямого конуса.
N9 Z-3000		X5200	
N10 X4000 *	или	Z-6000*	Обработка обратного конуса.
N11 Z-6000		X4000	

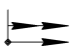
N12 X5400 ∽	Отвод инструмента по оси X ускоренно.
N13 X9000 ∽ *	Отвод резца в <i>И.Т.</i> ускоренно, одновременно по двум координатам.
N14 Z10000 ∽	
N15 M5	Останов шпинделя.
N16 M30	Конец программы.

При задании управляющей программы обработки конусов в относительной системе отсчета кадры с N8 по N11 имеют следующий вид:

N8 X1200 *

N9 Z-3000 

N10 X-1200 *

N11 Z-3000 

Если вершина резца закруглена по радиусу r , то при переходе от цилиндрической поверхности к конической (или наоборот) следует ввести коррекцию на координату опорной точки конца конического участка.

При переходе от цилиндрической поверхности к конической поверхности с углом $\alpha = 60^\circ$ резцом с радиусом при вершине $r = 1$ мм, $K = 0,423$ мм. В случае перехода от торцевой поверхности к конической с углом $\alpha = 35^\circ$, $r = 2$ мм, $K_x = 0,958$ мм. На диаметр величина коррекции составит $0,958 \times 2 = 1,916$ мм.

2.5. Программирование снятия фасок под углом 45°

Для программирования снятия фаски под углом 45° вначале задают подвод резца по управляющей программе к начальной точке фаски, а затем – координату X или Z конечной точки фаски и записывают символы со знаком $+45^\circ$ или со знаком -45° . Знак определяется по той координате, адрес которой отсутствует в кадре. Запись управляющей программы для снятия фаски под углом 45° при работе с подачей по координате X от оси детали (рис. 6) резцом 1 имеет следующий вид:

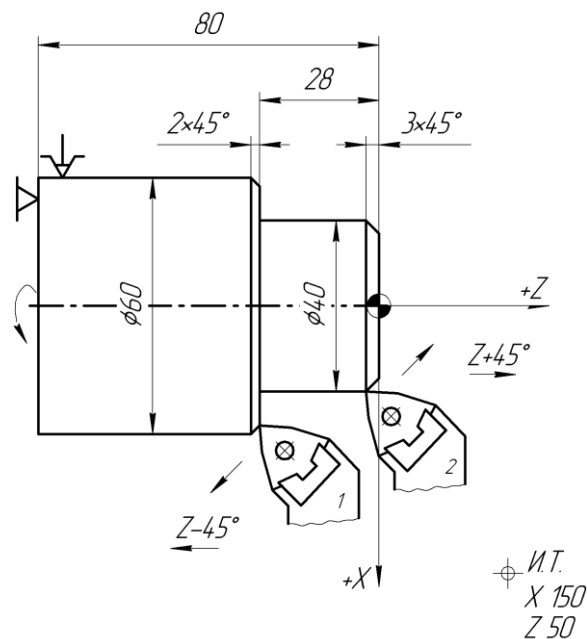


Рис. 6. Пример программирования снятия фасок

N0 M40	Третий диапазон частоты вращения шпинделя.
N1 M3	Прямое направление вращения шпинделя.
N2 S600	Частота вращения шпинделя – 600 об/мин.
N3 F30	Подача – 0,3 мм/об.
N4 X15000 ∽ *	Выход инструмента в <i>И.Т.</i> ускоренно, одновременно по двум координатам.
N5 Z5000 ∽	
N6 T1	Поворот револьверной головки в позицию T1.
N7 X5600 ∽ *	Подвод резца к фаске ускоренно, одновременно по двум координатам.
N8 Z-2600 ∽	
N9 Z-2800	Подвод резца к торцу детали по оси Z.
N10 X6000 -45°	Обработка фаски 2×45°.
N11 X15000 ∽ *	Отвод резца в <i>И.Т.</i> ускоренно, одновременно по двум координатам.
N12 Z5000 ∽	
N13 M5	Останов шпинделя.
N14 M30	Конец программы.

В относительной системе запись кадра N10 выглядит следующим образом:

N10 X400 $\begin{matrix} \rightarrow \\ \rightarrow \end{matrix}$ -45° или N10 Z-200 $\begin{matrix} \rightarrow \\ \rightarrow \end{matrix}$ +45°.

При обработке фаски резцом 2 с подачей по координате X к оси детали фрагмент управляющей программы имеет следующий вид:

...N7 Z-300 \curvearrowright *	Подвод резца к фаске ускоренно, одновременно по двум координатам.
N8 X4200 \curvearrowright	
N9 X4000	Подвод резца к фаске по оси X.
N10 X3400 +45° (или Z0 -45°)	Обработка фаски 3×45°.

В относительной системе отсчета отличие будет в кадре N10:

...N10 X-600 \curvearrowright +45° или N10 Z300 \curvearrowright -45°.

Фаски под углом, не равным 45°, программируют как обработку конических поверхностей.

2.6. Программирование обработки сферических поверхностей

В управляющей программе для обработки сферических поверхностей указывают перемещение резца по дуге, представляющей собой не более четверти окружности. Направление движения резца задается функцией G.

Если дуга охватывает полную четверть окружности (угол 90°), то движение по часовой стрелке (скругление) задается функцией G12, движение против часовой стрелки (галтель) – функцией G13. Аналогично для дуги, охватывающей угол меньше 90°, движение по часовой стрелке задается функцией G2, а против часовой стрелки – функцией G3.

Для обработки полной четверти окружности резец подводят по программе к начальной точке дуги. Затем задают функцию G12 (G13) и координаты конечной точки дуги по осям X и Z (либо приращения по осям X и Z в относительной системе отсчета). Во всех кадрах циклов G2, G3, G12 и G13 кроме последнего ставят «звездочку», которая объединяет их в цикл.

Например, управляющая программа для обработки скругления на детали со сферической поверхностью R20 в четверть окружности (рис. 7, а) в абсолютной системе отсчета имеет следующий вид:

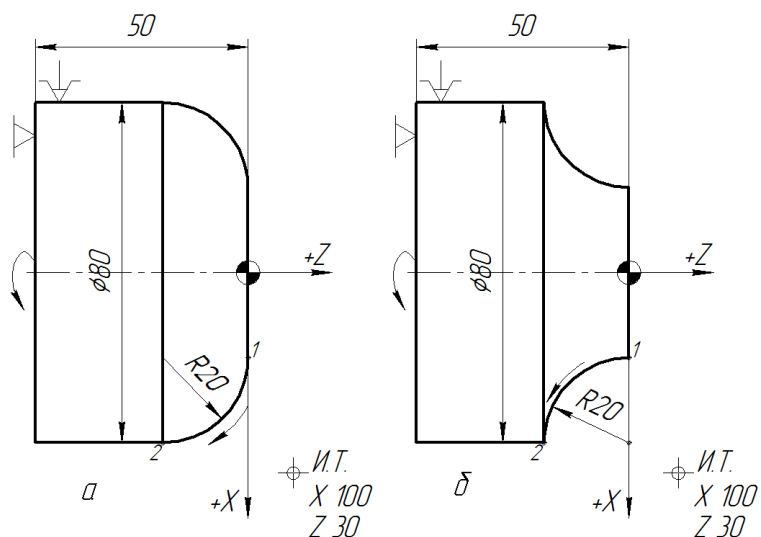


Рис. 7. Примеры программирования обработки по дуге окружности в пределах 90° скругления (а) и галтели (б)

N0 M40	Третий диапазон частоты вращения шпинделя.
N1 M3	Прямое направление вращения шпинделя.
N2 S600	Частота вращения шпинделя – 600 об/мин.
N3 F30	Подача – 0,3 мм/об.
N4 X10000 ∽ *	Выход инструмента в <i>И.Т.</i> ускоренно, одновременно по двум координатам.
N5 Z3000 ∽	
N6 T1	Поворот револьверной головки в позицию T1.
N7 X4000 ∽ *	Подвод резца к заготовке ускоренно, одновременно по двум координатам.
N8 Z50 ∽	
N9 Z0	Подвод резца к торцу заготовки по оси Z.
N10 G12 *	Цикл G12 для обработки скругления (движение против часовой стрелки), включающий обозначение цикла и координаты X и Z конечной точки перемещения.
N11 X8000 *	
N12 Z-2000	
N13 X8500 ∽	Отвод резца от заготовки по оси X ускоренно.
N14 X10000 ∽ *	Отвод резца в <i>И.Т.</i> ускоренно, одновременно по двум координатам.
N15 Z3000 ∽	
N16 M5	Останов шпинделя.
N17 M30	Конец программы.

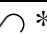

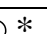
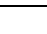
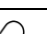


В относительной системе отсчета запись кадров с N10 по N12 выглядит следующим образом:

N10 G12 *

N11 X4000 *

N12 Z-2000 

В случае обработки вогнутой сферы (галтели) (рис. 7, б) управляющая программа имеет вид:

N0 M40	Третий диапазон частоты вращения шпинделя.
N1 M3	Прямое направление вращения шпинделя.
N2 S600	Частота вращения шпинделя – 600 об/мин.
N3 F30	Подача – 0,3 мм/об.
N4 X10000  *	Выход инструмента в <i>И.Т.</i> ускоренно, одновременно по двум координатам.
N5 Z3000 	
N6 T1	Поворот револьверной головки в позицию T1.
N7 X4000  *	Подвод резца к заготовке ускоренно, одновременно по двум координатам.
N8 Z50 	
N9 Z0	Подвод резца к торцу заготовки по оси Z.
N10 G13 *	Цикл G13 для обработки галтели (движение по часовой стрелке), включающий обозначение цикла и координаты X и Z конечной точки перемещения.
N11 X8000 *	
N12 Z-2000	
N13 X8500 	Отвод резца от заготовки по оси X ускоренно.
N14 X10000  *	Отвод резца в <i>И.Т.</i> ускоренно, одновременно по двум координатам.
N15 Z3000 	
N16 M5	Останов шпинделя.
N17 M30	Конец программы.

В относительной системе отсчета запись кадров с N10 по N12 выглядит следующим образом:

N10 G13 *

N11 X4000 *

N12 Z-2000 \rightleftarrows

Обработку по дуге, лежащей в пределах угла меньше 90° , задают циклами G2 или G3 и четырьмя кадрами, включающими: координаты X и Z конечной точки дуги; параметр P_1 , определяющий проекцию на ось X радиуса, проведенного из центра дуги O до точки начала дуги (задается на сторону); параметр P_2 – то же на ось Z. Знаки параметров P_1 и P_2 определяются направлением движения по координатным осям X и Z соответственно (рис. 8).

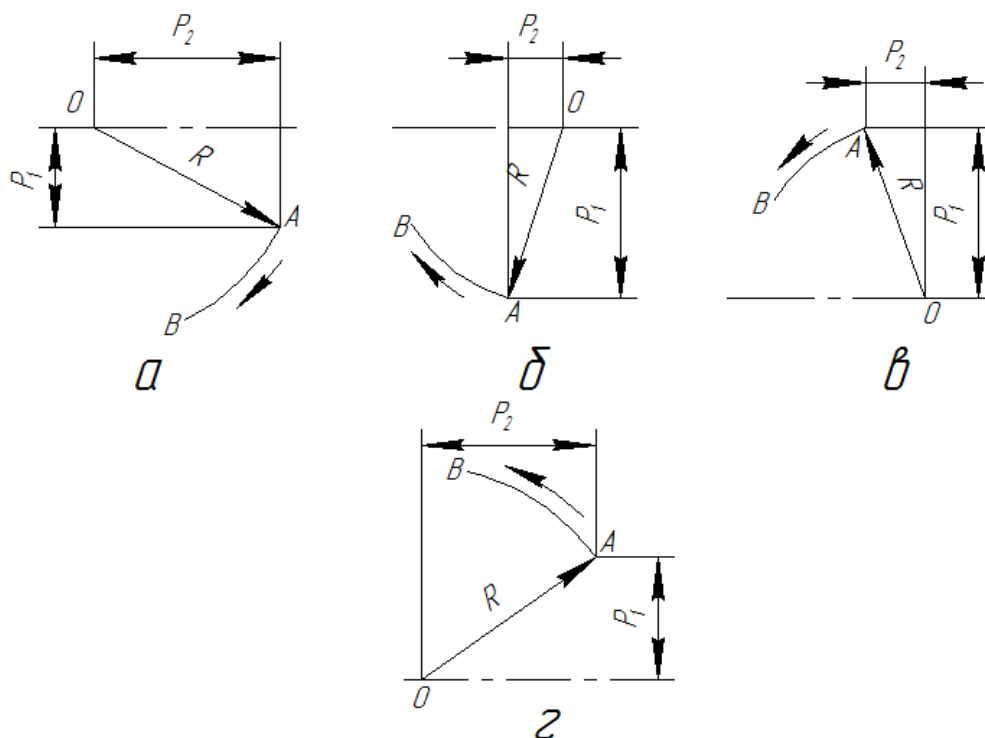


Рис. 8. Способы задания дуг, охватывающих менее четверти окружности:
a, б – движение по часовой стрелке (цикл G2); *в, г* – против нее (цикл G3)

При составлении управляющей программы для обработки сферической поверхности радиусом $R = 46,1$ мм (рис. 9) при движении резца по дуге 1–2 по часовой стрелке определяют параметры P_1 и P_2 , которые равны координатам начальной точки дуги относительно ее центра. По оси X параметр P_1 составляет 35 мм, по оси Z параметр P_2 – 30 мм.

Знак параметра P_1 положительный, так как при движении по дуге 1–2 координата X увеличивается. Знак параметра P_2 отрицательный, так как при движении по дуге 1–2 координата Z уменьшается.

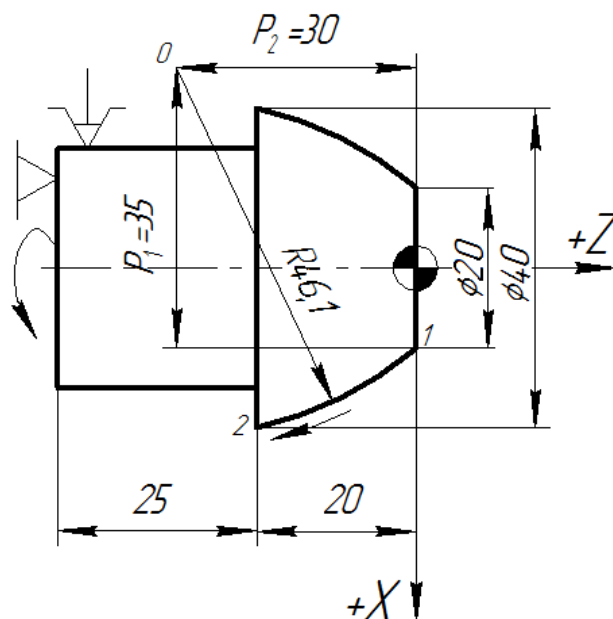


Рис. 9. Пример программирования обработки сферической поверхности в пределах угла меньше 90°

Фрагмент управляющей программы, относящийся к движению резца по дуге 1-2, в абсолютной и относительной системе отсчета имеет следующий вид:

Абсолютная система отсчета	Относительная система отсчета
N6 G2 *	N6 G2 *
N7 X4000 *	N7 X2000 $\leftarrow \rightarrow$ *
N8 Z-2000 *	N8 Z-2000 $\leftarrow \rightarrow$ *
N9 P3500 *	N9 P3500 *
N10 P-3000...	N10 P-3000...

Если вершина резца закруглена, то обработанный профиль будет иметь погрешность из-за того, что различные участки поверхности резец обрабатывает разными точками режущей кромки. Поэтому при программировании должна вводиться коррекция координат конечной точки дуги по расчетам или данным замеров пробной детали или задаваться траектория перемещения инструмента по эквидистанте.

3. ПОСТОЯННЫЕ ЦИКЛЫ ОБРАБОТКИ

3.1. Однопроходный цикл продольной обработки G70

Однопроходная обработка цилиндрической поверхности может быть задана в автоматическом цикле с помощью подготовительной функции G70. Схема цикла показана на рис. 10.

Структура цикла имеет следующий вид:

$G70 \sim^*, X^* \text{ (или } X \rightleftarrows^*), Z^* \text{ (или } Z \rightleftarrows^*), F,$

где \sim – знак установки резца на глубину резания на быстром ходу (при отсутствии этого знака установка на глубину происходит на рабочей подаче); X и Z – координаты конечной точки рабочего хода; F – подача в цикле.

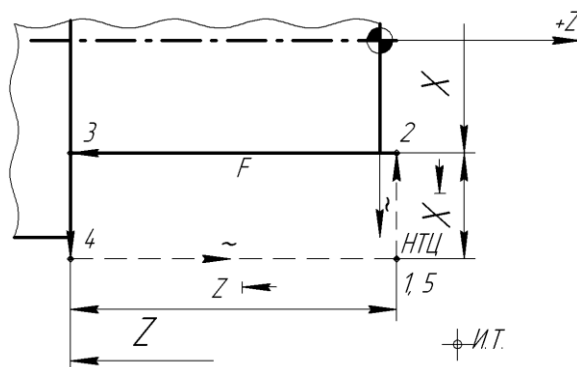


Рис. 10. Схема структуры однопроходного продольного цикла G70 без скоса

Дискретность задания подачи в цикле составляет 0,0001, т.е. величину подачи умножают на 10000 (при $s = 0,3$ мм/об записывают F3000). Если подачу F в цикле не указывают, то действует подача, заданная до цикла.

Перед выполнением цикла программируют подвод резца к заготовке в начальную точку цикла (Н.Т.Ц.), которая отстоит от нее по осям X и Z на 1 – 2 мм.

Цикл G70 включает набор глубины прохода на быстром ходу или на рабочей подаче, обработку ступени на рабочей подаче, отскок от обработанной поверхности и возврат в Н.Т.Ц.

Для обработки детали (рис. 11) с использованием цикла G70 вначале определяем координаты Н.Т.Ц., которые равны X 52 мм, Z 2 мм.

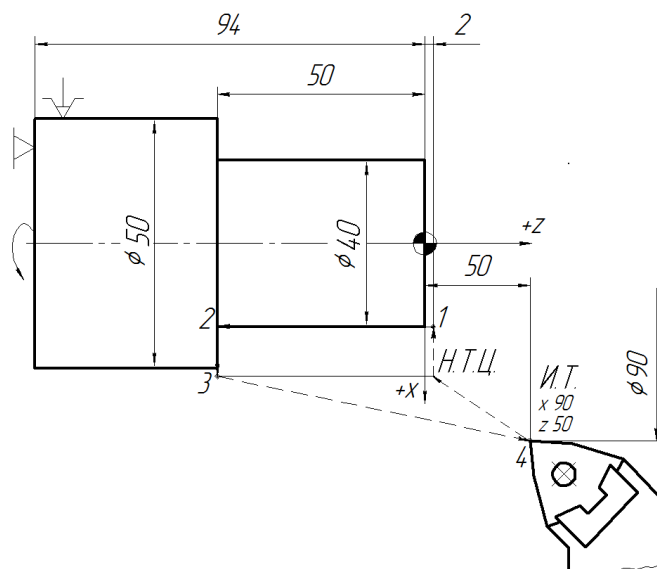


Рис. 11. Пример программирования обработки детали с использованием цикла G70

Управляющая программа имеет следующий вид:

N0 M40	Третий диапазон частоты вращения шпинделя.
N1 M3	Прямое направление вращения шпинделя.
N2 S600	Частота вращения шпинделя – 600 об/мин.
N3 F30	Подача – 0,3 мм/об.
N4 X9000 ∽ *	Выход инструмента в И.Т. ускоренно, одновременно по двум координатам.
N5 Z5000 ∽	
N6 T1	Поворот revolverной головки в позицию T1.
N6 X5200 ∽ *	Подвод резца в Н.Т.Ц. ускоренно, одновременно по двум координатам.
N7 Z200 ∽	
N8 G70 ∽ *	Цикл G70 однопроходной продольной обработки, включающий обозначение цикла и координаты X и Z конечной точки перемещения. Набор глубины – ускоренно.
N9 X4000 *	
N10 Z-5000	
N11 X9000 ∽ *	Вывод инструмента в И.Т. ускоренно, одновременно по двум координатам.
N12 Z5000 ∽	
N13 M5	Останов шпинделя.
N14 M30	Конец программы.

При обработке ступенчатой детали автоматический однопроходный цикл G70 последовательно используют для каждой ступени (рис. 12).

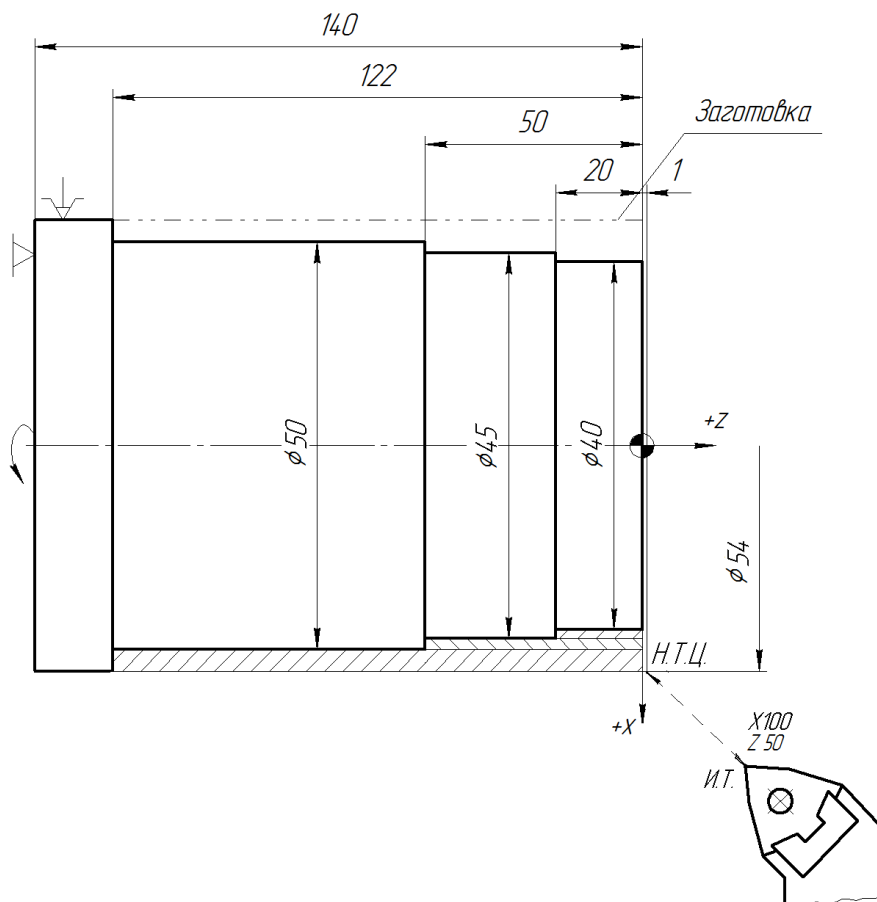


Рис. 12. Пример программирования обработки ступенчатого валика с использованием цикла G70

Управляющая программа для обработки ступенчатого валика с использованием цикла G70 имеет вид:

N0 M40	Третий диапазон частоты вращения шпинделя.
N1 M3	Прямое направление вращения шпинделя.
N2 S640	Частота вращения шпинделя – 640 об/мин.
N3 F40	Подача – 0,4 мм/об.
N4 X10000 ∽ *	Выход инструмента в И.Т. ускоренно, одновременно по двум координатам.
N5 Z5000 ∽	
N6 T1	Поворот револьверной головки в позицию T1.
N7 X5400 ∽ *	Подвод резца в Н.Т.Ц. первого прохода ускоренно, одновременно по двум координатам.
N8 Z100 ∽	

N9 G70 ∩ *	Первый проход (обработка ступени диаметром 50 мм, длиной 122 мм) с использованием цикла G70. Набор глубины – ускоренно.
N10 X5000 *	
N11 Z-12200	
N12 G70 ∩ *	Второй проход (обработка ступени диаметром 45 мм, длиной 50 мм) с использованием цикла G70. Набор глубины – ускоренно.
N13 X4500 *	
N14 Z-5000	
N15 G70 ∩ *	Третий проход (обработка ступени диаметром 40 мм, длиной 20 мм) с использованием цикла G70. Набор глубины – ускоренно.
N16 X4000*	
N17 Z-2000	
N18 X10000 ∩ *	Вывод инструмента в И.Т. ускоренно, одновременно по двум координатам.
N19 Z5000 ∩	
N20 M5	Останов шпинделя.
N21 M30	Конец программы.

При необходимости цикл G70 можно задавать со скосом (рис. 13).

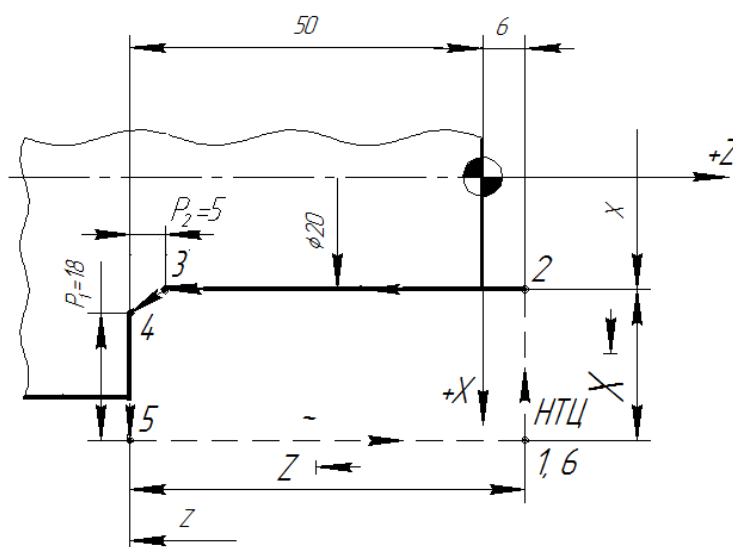


Рис. 13. Схема структуры однопроходного продольного цикла G70 со скосом

В этом случае структура цикла имеет вид:

G70 ∩ *, X *, Z *, F *, P₁ *, P₂,

где P₁ – размер скоса по оси X (задается на сторону), P₂ – размер скоса по оси Z.

Параметры P₁ и P₂ всегда положительные и дискретность их задания – 0,01.

Например, если размер скоса $P_1 = 18$ мм; $P_2 = 5$ мм, фрагмент управляющей программы имеет вид:

N7 G70 *	Цикл G70.
N8 X 2000 *	Координаты X и Z конечной точки рабочего хода в цикле.
N9 Z-5000 *	
N10 P 1800 *	Размер скоса по оси X.
N11 P 500	Размер скоса по оси Z.

3.2. Однопроходный цикл поперечной обработки G71

При составлении управляющей программы снятия припуска в поперечном направлении применяют автоматический цикл, который задается с помощью функции G71. По этому циклу обеспечивается автоматическое подрезание торца с выходом инструмента до точки 3 на рабочей подаче и отводом – до точки 1 (Н.Т.Ц.) на быстром ходу (рис. 14).

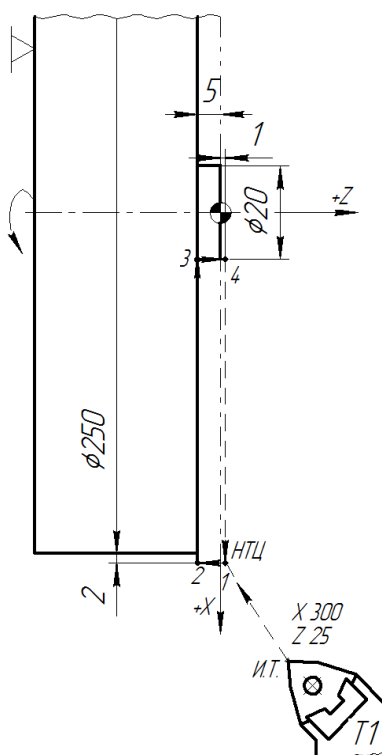


Рис. 14. Схема структуры однопроходного цикла поперечной обработки G71

Например, необходимо подрезать торец с $\varnothing 250$ мм до $\varnothing 20$ мм при глубине резания 5 мм за один рабочий ход с обтачиванием цапфы $\varnothing 20$. Постоянная скорость резания 110 м/мин.

Запись управляющей программы имеет вид:

N0 M40	Третий диапазон частоты вращения шпинделя.
N1 M3	Прямое направление вращения шпинделя.
N2 S720	Частота вращения шпинделя – 720 об/мин.
N3 F20	Подача – 0,2 мм/об.
N4 X30000 ∽ *	Выход инструмента в <i>И.Т.</i> ускоренно, одновременно по двум координатам.
N5 Z2500 ∽	
N6 T1	Поворот револьверной головки в позицию T1.
N7 X25400 ∽ *	Подвод резца в <i>Н.Т.Ц.</i> ускоренно, одновременно по двум координатам.
N8 Z100 ∽	
N9 G96 *	Цикл G96, обеспечивающий при обработке торца детали постоянную скорость резания 110 м/мин при изменяющейся частоте вращения шпинделя от $n_{\text{макс}} = 1750$ об/мин до $n_{\text{мин}} = 160$ об/мин.
N10 S110 *	
N11 P1750 *	
N12 P160	
N13 G71 ∽ *	Цикл G71 однопроходной поперечной обработки с набором глубины прохода на ускоренной подаче для подрезки торца до диаметра 20 мм.
N14 X2000 *	
N15 Z-500	
N16 G97	Задание постоянной частоты вращения шпинделя в об/мин.
N17 S720	Частота вращения шпинделя – 720 об/мин.
N18 X30000 ∽ *	Отход инструмента в <i>И.Т.</i> ускоренно, одновременно по двум координатам.
N19 Z2500 ∽	
N20 M5	Останов шпинделя.
N21 M30	Конец программы.

Если на торце детали задан скос, то цикл имеет вид (рис. 15):

G71 ∽ *, X * (X \Leftarrow) *, Z * (Z \Leftarrow) *, F *, P₁ *, P₂,

где F – подача в цикле (дискретность 0,0001), P_1 и P_2 – размеры скоса по осям X и Z (дискретность 0,01). Знак \sim указывает на ускоренный подход по оси Z от точки 0 (Н.Т.Ц.) до точки 1.

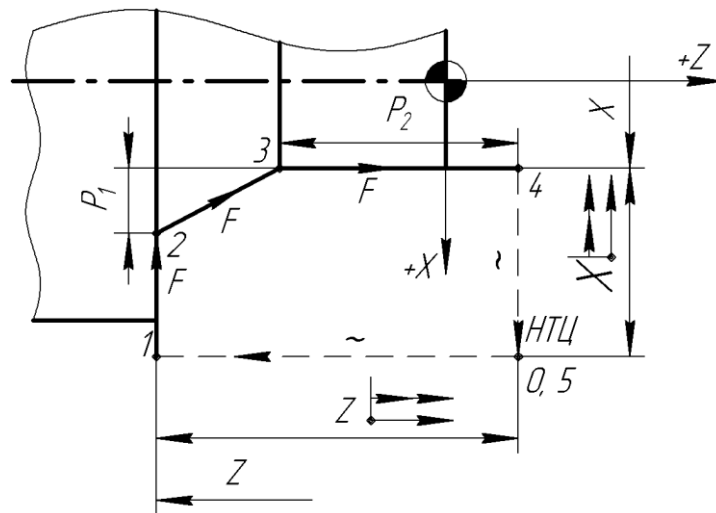


Рис. 15. Схема структуры однопроходного поперечного цикла G71 со скосом

Если деталь имеет скос по оси X – $P_1 = 2$ мм, а по оси Z – $P_2 = 3$ мм, то в предыдущей программе в абсолютной системе отсчета кадры, относящиеся к функции G71, записываются следующим образом:

```
N13 G71 *
N14 X2000 *
N15 Z-500 *
N16 P200 *
N17 P300...
```

3.3. Многопроходный цикл продольной обработки G 77

При срезании большого по толщине припуска продольную обработку заготовки рационально выполнять с использованием автоматического многопроходного цикла G77, который может быть реализован при работе без скоса (рис. 16) и работе со скосом (рис. 17). Этот цикл позволяет сократить и упростить управляющую программу, а также повысить производительность обработки.

Управляющая программа многопроходной продольной обработки этой детали с использованием цикла G77 имеет следующий вид:

N0 M40	Третий диапазон частоты вращения шпинделя.	
N1 M3	Прямое направление вращения шпинделя.	
N2 S520	Частота вращения шпинделя – 520 об/мин.	
N3 F25	Подача – 0,25 мм/об.	
N4 X18000 ∽ *	Выход инструмента в <i>И.Т.</i> ускоренно, одновременно по двум координатам.	
N5 Z5000 ∽		
N6 T5	Поворот револьверной головки в позицию T5.	
N7 X12000 ∽ *	Подвод резца в <i>Н.Т.Ц.</i> ускоренно, одновременно по двум координатам.	
N8 Z200 ∽		
N9 G77 ∽ *	Цикл G77	Набор глубины прохода ускоренно.
N10 X7400 *		Окончательный диаметр обработки 74 мм.
N11 Z-4000 *		Координата конечной точки по оси Z.
N12 P1000		Припуск на один проход 10 мм на диаметр.
N13 X18000 ∽ *	Отход инструмента в <i>И.Т.</i> ускоренно, одновременно по двум координатам.	
N14 Z5000 ∽		
N15 M5	Останов шпинделя.	
N16 M30	Конец программы.	

Цикл G77 целесообразно применять и для обработки ступенчатого вала с большим по толщине припуском (рис. 19). В этом случае для обработки каждой из ступеней вала последовательно используется цикл G77. По окончании выполнения цикла G77 резец на быстром ходу подводится к начальной точке цикла обработки следующей ступени, а после многопроходной обработки ступени – возвращается в начальную точку этого цикла.

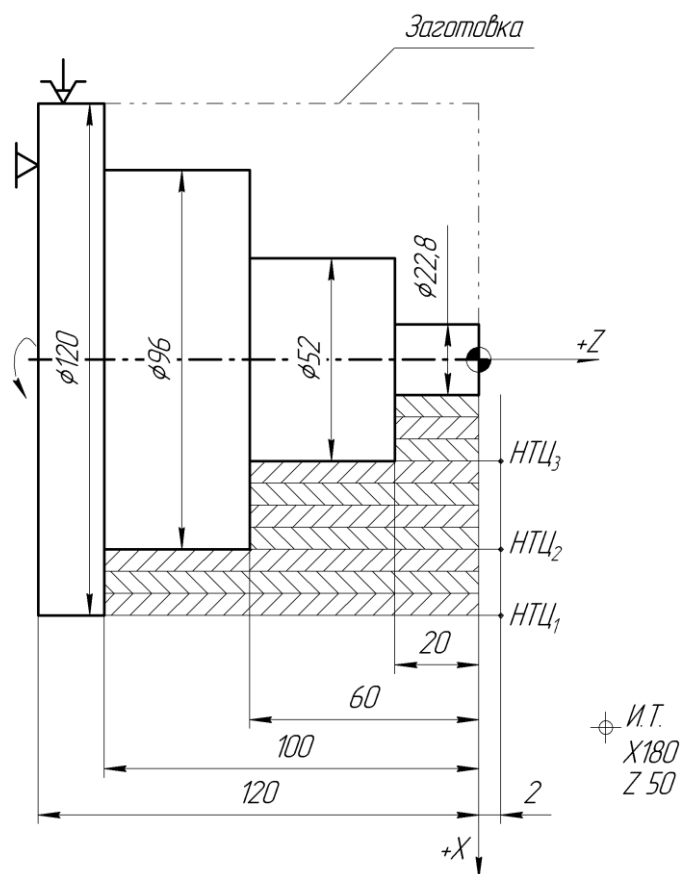


Рис. 19. Схема многопроходной продольной обработки ступенчатого вала по циклам G77

N0 M40	Третий диапазон частоты вращения шпинделя.
N1 M3	Прямое направление вращения шпинделя.
N2 S600	Частота вращения шпинделя – 600 об/мин.
N3 F30	Подача – 0,3 мм/об.
N4 X18000 ∽ *	Выход инструмента в ИТ. ускоренно, одновременно по двум координатам.
N5 Z5000 ∽	
N6 T3	Поворот револьверной головки в позицию T3.
N7 X12000 ∽ *	Подвод резца в Н.Т.Ц. ₁ ускоренно, одновременно по двум координатам.
N8 Z200 ∽	
N9 G77 ∽ ⇨ *	Первый цикл G77, набор глубины прохода – ускоренно, возврат резца в начало последнего прохода, окончательный диаметр обработки – 96 мм, длина прохода – 100 мм, глубина резания на один проход – 8 мм (на диаметр).
N10 X9600 *	
N11 Z-10000 *	
N12 P800	

N13 X9600 ∩	Подвод резца в <i>Н.Т.Ц.</i> ₂ ускоренно по оси X.
N14 G77 ∩ ⇌ *	Второй цикл G77, набор глубины прохода – ускоренно, возврат резца в начало последнего прохода, окончательный диаметр обработки – 52 мм, длина прохода – 60 мм, глубина резания на один проход – 8 мм (на диаметр).
N15 X5200 *	
N16 Z-6000 *	
N17 P800	
N18 X5200 ∩	Подвод резца в <i>Н.Т.Ц.</i> ₃ ускоренно по оси X.
N19 G77 *	Третий цикл G77, набор глубины прохода – ускоренно, окончательный диаметр обработки – 22,8 мм, длина прохода – 20 мм, глубина резания на один проход – 8 мм (на диаметр).
N20 X2280 *	
N21 Z-2000 *	
N22 P800	
N23 X18000 ∩ *	Отход инструмента в <i>И.Т.</i> ускоренно, одновременно по двум координатам.
N24 Z5000 ∩	
N25 M5	Останов шпинделя.
N26 M30	Конец программы.

Фрагмент управляющей программы с использованием цикла G77 для обработки валика со скосом по оси Z – 12 мм и глубиной резания на один проход – 8 мм (см. рис. 17) имеет вид:

N7 X8000 ∩ *	Подвод резца в <i>Н.Т.Ц.</i> ускоренно, одновременно по двум координатам.
N8 Z900 ∩	
N9 G77 ∩ *	Цикл G77 многопроходной продольной обработки со скосом, набор глубины прохода – ускоренно, возврат резца в начальную точку цикла (<i>Н.Т.Ц.</i>).
N10 X4000 *	Окончательный диаметр обработки – 40 мм.
N11 Z-8200 *	Длина обрабатываемой ступени – 82 мм.
N12 F3000 *	Подача в цикле – 0,3 мм/об.
N13 P800 *	Глубина резания на один проход – 8 мм (на диаметр).
N14 P1200	Скос по оси Z – 12 мм.

3.4. Многопроходный цикл поперечной обработки G78

Большой припуск с торца заготовки можно удалить при использовании многопроходного цикла поперечной обработки G78. Структура цикла имеет вид:

G78 (\curvearrowright , \leftarrow), X^* (или $X \leftarrow$), Z (или $Z \leftarrow$), F^* , P_1^* , P_2 ,

где X – конечный диаметр прохода или длина прохода по оси X (при $X \leftarrow$); Z – координата конечной точки обработки по оси Z или общая величина припуска (при $Z \leftarrow$); F – рабочая подача в цикле; P_1 – глубина прохода; P_2 – величина скоса по оси X . Параметры P_1 и P_2 – всегда положительны, а отсутствие P_2 указывает на работу без скоса. Символ \curvearrowright определяет набор глубины прохода ускоренно, а символ \leftarrow указывает на возврат режущего инструмента после окончания цикла в начальную точку последнего прохода. Если символ \leftarrow опущен, то по окончании цикла инструмент возвращается в начальную точку цикла (Н.Т.Ц.).

Схема многопроходной поперечной обработки кольца по циклу G78 представлена на рис. 20.

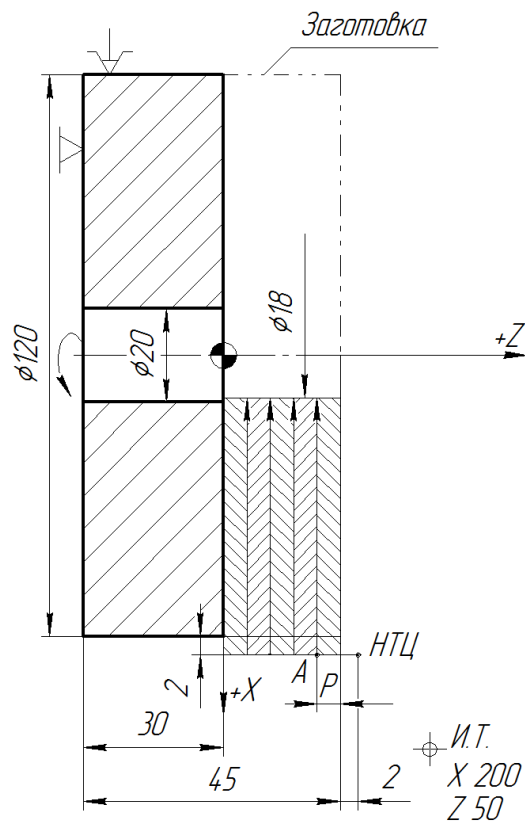


Рис. 20. Схема многопроходной поперечной обработки кольца по циклу G78

Управляющая программа многопроходной поперечной обработки кольца подрезным резцом с использованием цикла G78 без скоса имеет вид:

N0 M40	Третий диапазон частоты вращения шпинделя.	
N1 M3	Прямое направление вращения шпинделя.	
N2 S620	Частота вращения шпинделя – 620 об/мин.	
N3 F30	Подача – 0,3 мм/об.	
N4 X20000 ∽ *	Выход инструмента в <i>И.Т.</i> ускоренно, одновременно по двум координатам.	
N5 Z5000 ∽		
N6 T5	Поворот револьверной головки в позицию T5.	
N7 X12400 ∽ *	Подвод резца в <i>Н.Т.Ц.</i> ускоренно, одновременно по двум координатам.	
N8 Z1700 ∽		
N9 G96 *	Цикл G96, обеспечивающий при обработке торца детали постоянную скорость резания 90 м/мин при изменяющейся частоте вращения шпинделя от $n_{\text{макс}} = 1440$ об/мин до $n_{\text{мин}} = 235$ об/мин.	
N10 S90 *		
N11 P1440 *		
N12 P235		
N13 G78 ∽ *	Цикл G78	Набор глубины прохода ускоренно.
N14 X1800 *		Окончательный диаметр обработки 18 мм.
N15 Z0 *		Координата конечной точки по оси Z.
N16 P300		Глубина прохода 3 мм.
N17 G97	Задание постоянной частоты вращения шпинделя в об/мин.	
N18 S620	Частота вращения шпинделя – 620 об/мин.	
N19 X20000 ∽ *	Вывод инструмента в <i>И.Т.</i> ускоренно, одновременно по двум координатам.	
N20 Z5000 ∽		
N21 M5	Останов шпинделя.	
N22 M30	Конец программы.	

При обработке торца детали со скосом (рис. 21) в цикле G78 используют второй параметр P₂, определяющий величину скоса по оси X.

N9 G78 ∽ *	Цикл G78	Набор глубины прохода ускоренно.
N10 X1800 *		Окончательный диаметр обработки – 18 мм.
N11 Z-1500 *		Координата конечной точки по оси Z.
N12 P300 *		Глубина прохода – 3 мм.
N13 P1000		Скос по оси X – 5 мм.
N14 X20000 ∽ *	Вывод инструмента в И.Т. ускоренно, одновременно по двум координатам.	
N15 Z5000 ∽		
N16 M5	Останов шпинделя.	
N17 M30	Конец программы.	

3.5. Многопроходный цикл протачивания торцовых канавок G74

Структура цикла:

G74*, X* (X ↔)*, Z* (Z ↔)*, F*, P,

где X – координата по оси X конечной точки последней канавки (или последнего рабочего хода протачивания широкой канавки); Z – координата по оси Z дна канавки; F – подача в цикле; P – шаг между канавками (дискретность 0,01). После окончания цикла резец возвращается в точку начала цикла.

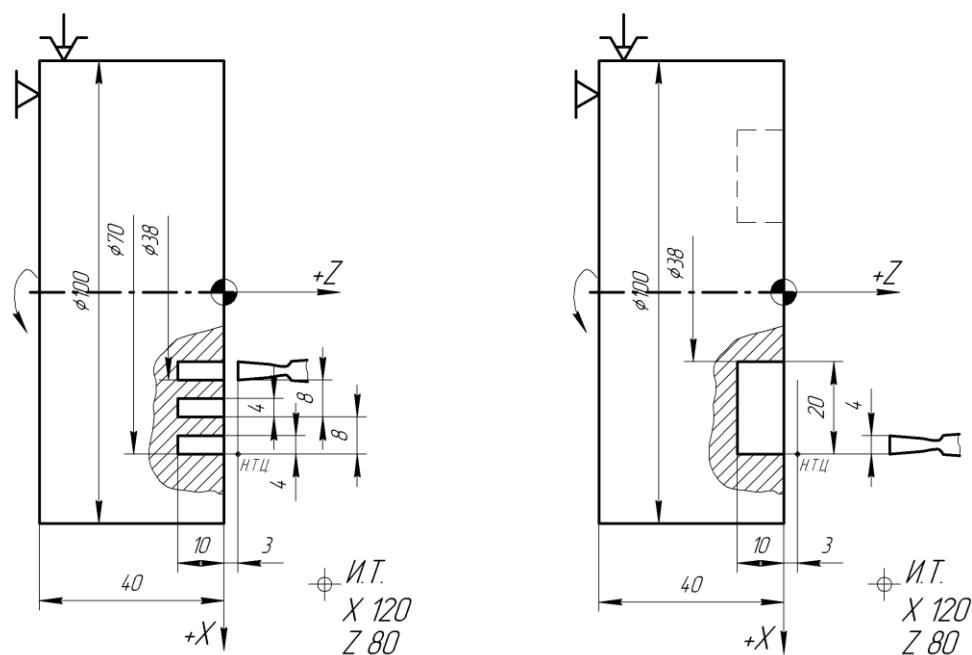


Рис. 22. Схема протачивания торцовых канавок по циклу G74:

а – трех равномерно расположенных, б – широкой канавки (выточки)

Если необходимо проточить три торцовые канавки шириной 4 мм с шагом 8 мм (рис. 22, *a*), то составляют следующую управляющую программу:

N0 M40	Третий диапазон частоты вращения шпинделя.
N1 M3	Прямое направление вращения шпинделя.
N2 S680	Частота вращения шпинделя – 680 об/мин.
N3 F20	Подача – 0,2 мм/об.
N4 X12000 ∽ *	Выход инструмента в <i>И.Т.</i> ускоренно, одновременно по двум координатам.
N5 Z8000 ∽	
N6 T3	Поворот револьверной головки в позицию T3.
N7 X7000 ∽ *	Подвод резца в <i>Н.Т.Ц.</i> ускоренно, одновременно по двум координатам.
N8 Z300 ∽	
N9 G74 *	Цикл протачивания торцовых канавок.
N10 X3800 *	Координата по оси X конечной точки последней канавки.
N11 Z–1000 *	Координата по оси Z dna канавки.
N12 P1600	Шаг между канавками (размер на диаметр).
N13 X12000 ∽ *	Вывод инструмента в <i>И.Т.</i> ускоренно, одновременно по двум координатам.
N14 Z8000 ∽	
N15 M5	Останов шпинделя.
N16 M30	Конец программы.

В случае протачивания по схеме «спуск» широкой торцовой канавки (рис. 22, *б*) шириной – 20 мм узким канавочным резцом, с шириной режущей кромки – 4 мм, с перекрытием проходов – 0,5 мм, при шаге каждого прохода – 3,5 мм управляющая программа имеет вид:

N0 M40	Третий диапазон частоты вращения шпинделя.
N1 M3	Прямое направление вращения шпинделя.
N2 S650	Частота вращения шпинделя – 650 об/мин.
N3 F22	Подача – 0,22 мм/об.

N4 X12000 ∽ *	Выход инструмента в <i>И.Т.</i> ускоренно, одновременно по двум координатам.
N5 Z8000 ∽	
N6 T5	Поворот револьверной головки в позицию T5.
N7 X7800 ∽ *	Подвод резца в <i>Н.Т.Ц.</i> ускоренно, одновременно по двум координатам.
N8 Z300 ∽	
N9 G74 *	Цикл протачивания торцовых канавок.
N10 X4600 *	Координата по оси X конечной точки последнего прохода.
N11 Z-1000 *	Координата по оси Z дна канавки.
N12 P700	Шаг между проходами (размер на диаметр).
N13 X12000 ∽ *	Вывод инструмента в <i>И.Т.</i> ускоренно, одновременно по двум координатам.
N14 Z8000 ∽	
N15 M5	Останов шпинделя.
N16 M30	Конец программы.

3.6. Многопроходный цикл протачивания канавок на цилиндрической поверхности G75

Канавки на наружной или внутренней цилиндрической поверхности протачивают по автоматическому циклу G75 (рис. 23). Цикл можно использовать для обработки одной или нескольких равномерно расположенных канавок, а также широкой канавки.

Структура цикла имеет вид:

G75*, X* (X $\leftarrow\rightarrow$)*, Z* (Z $\leftarrow\rightarrow$)*, F*, P,

где X (или X $\leftarrow\rightarrow$)* – координата дна канавки по оси X (или смещение по оси X до дна канавки); Z (или Z $\leftarrow\rightarrow$)* – координата по оси Z левой стенки последней канавки (или последнего спуска при протачивании широкой канавки); F – подача в цикле; P – шаг между канавками (или шаг между проходами при протачивании широкой канавки), дискретность 0,01. Величина P не должна превышать ширины широкой канавки.

Управляющая программа для обработки трех канавок на цилиндрической поверхности имеет вид:

N0 M40	Третий диапазон частоты вращения шпинделя.
N1 M3	Прямое направление вращения шпинделя.
N2 S620	Частота вращения шпинделя – 620 об/мин.
N3 F12	Подача – 0,12 мм/об.
N4 X10000 ∽ *	Выход инструмента в <i>И.Т.</i> ускоренно, одновременно по двум координатам.
N5 Z3500 ∽	
N6 T1	Поворот револьверной головки в позицию T1.
N7 X6400 ∽ *	Подвод резца в <i>Н.Т.Ц.</i> ускоренно, одновременно по двум координатам.
N8 Z-4000 ∽	
N9 G75 *	Цикл протачивания канавок на цилиндрической поверхности.
N10 X3600 *	Координата дна канавок по оси X.
N11 Z-12000 *	Координата левой стенки последней канавки по оси Z.
N12 P4000	Шаг между канавками.
N13 X10000 ∽ *	Вывод инструмента в <i>И.Т.</i> ускоренно, одновременно по двум координатам.
N14 Z3500 ∽	
N15 M5	Останов шпинделя.
N16 M30	Конец программы.

Для обработки детали с выточкой шириной – 92,5 мм, расположенной на наружной цилиндрической поверхности диаметром – 60 мм, используем канавочный резец с шириной режущей кромки – 4 мм, установленный в позиции револьверной головки T3, который будет выполнять проходы по схеме «спуск» с перекрытием 0,5 мм при каждом проходе (рис. 25).

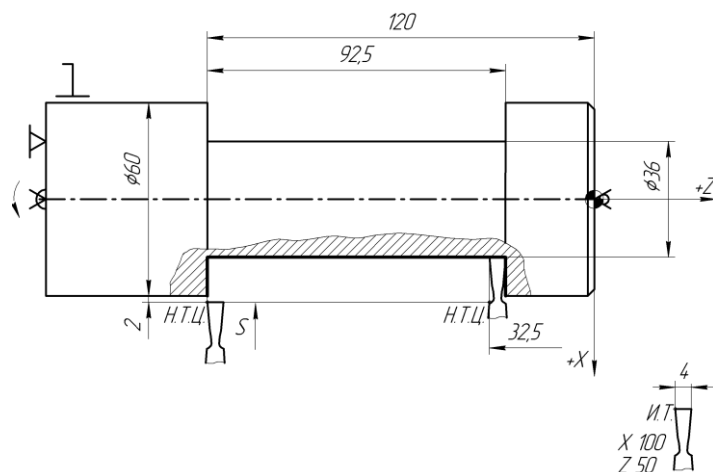


Рис. 25. Схема для протачивания широкой канавки по циклу G75

Управляющая программа для обработки широкой канавки на цилиндрической поверхности имеет вид:

N0 M40	Третий диапазон частоты вращения шпинделя.
N1 M3	Прямое направление вращения шпинделя.
N2 S620	Частота вращения шпинделя – 620 об/мин.
N3 F20	Подача – 0,20 мм/об.
N4 X10000 ∽ *	Выход инструмента в <i>И.Т.</i> ускоренно, одновременно по двум координатам.
N5 Z5000 ∽	
N6 T3	Поворот револьверной головки в позицию T3.
N7 X6400 ∽ *	Подвод резца в <i>Н.Т.Ц.</i> ускоренно, одновременно по двум координатам.
N8 Z-3250 ∽	
N9 G75 *	Цикл протачивания канавок на цилиндрической поверхности.
N10 X3600 *	Координата по оси X дна канавки.
N11 Z-12000 *	Координата по оси Z левой точки последнего прохода.
N12 P350	Шаг между проходами.
N13 X10000 ∽ *	Вывод инструмента в <i>И.Т.</i> ускоренно, одновременно по двум координатам.
N14 Z5000 ∽	
N15 M5	Останов шпинделя.
N16 M30	Конец программы.

3.7. Многопроходный цикл глубокого сверления G73

Глубокое сверление должно производиться с периодическими вводами и выводами сверла с целью охлаждения сверла и снятия напряжения продольного изгиба. Общая длина отверстия (глубина сверления) делится на участки, обозначаемые символом P (величина P не должна равняться диаметру сверла). Цикл задается функцией G73, с помощью которой программируют автоматический вывод сверла из отверстия после прохода заданного участка, а затем повторный ввод на быстром ходу. При каждом повторном вводе сверло не доходит на некоторую величину зазора a до конца предыдущего рабочего хода (рис. 26). Величина a задается предварительно постоянным параметром, вводимым в память системы ЧПУ при первичной наладке станка.

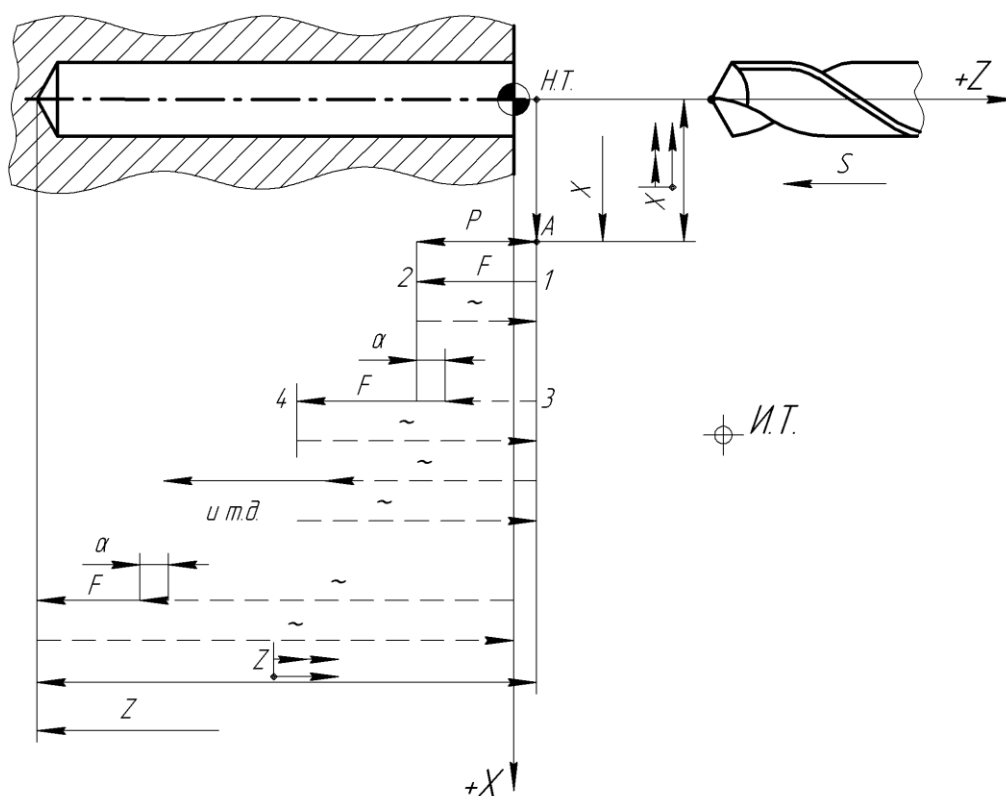


Рис. 26. Схема автоматического цикла глубокого сверления G73

После окончания цикла сверло отходит в точку A , находящуюся на расстоянии X мм от оси X и на расстоянии Z мм от нулевой точки детали.

N2 S320	Частота вращения шпинделя – 320 об/мин.
N3 F20	Подача – 0,20 мм/об.
N4 X10000 ∽ *	Выход инструмента в <i>И.Т.</i> ускоренно, одновременно по двум координатам.
N5 Z2000 ∽	
N6 T2	Поворот револьверной головки в позицию T2.
N7 X0 ∽ *	Подвод резца в <i>Н.Т.Ц.</i> ускоренно, одновременно по двум координатам.
N8 Z600 ∽	
N9 M8	Включение подачи СОЖ.
N10 G73 *	Цикл глубокого сверления.
N11 X2000 *	Величина отхода сверла по оси X после окончания цикла.
N12 Z–17400 *	Координата по оси Z перемещения сверла.
N13 P4800	Длина одного прохода.
N14 M9	Выключение подачи СОЖ.
N15 X10000 ∽ *	Вывод сверла в <i>И.Т.</i> ускоренно, одновременно по двум координатам.
N16 Z2000 ∽	
N17 M5	Останов шпинделя.
N18 M30	Конец программы.

3.8. Безусловный переход P

Для изменения порядка выполнения кадров управляющей программы применяется команда так называемого безусловного перехода, обозначаемого символом P. С помощью этого символа можно вводить в управляющую программу дополнительные кадры.

Например, если алмазный выглаживатель, поджимаемый пружиной, должен совершать цикл подач «влево – вправо» (рис. 28), то чтобы не задавать в управляющей программе весь цикл, включающий многократное движение выглаживателя, записывают лишь два хода, а затем под адресом P проставляют номера этих кадров:

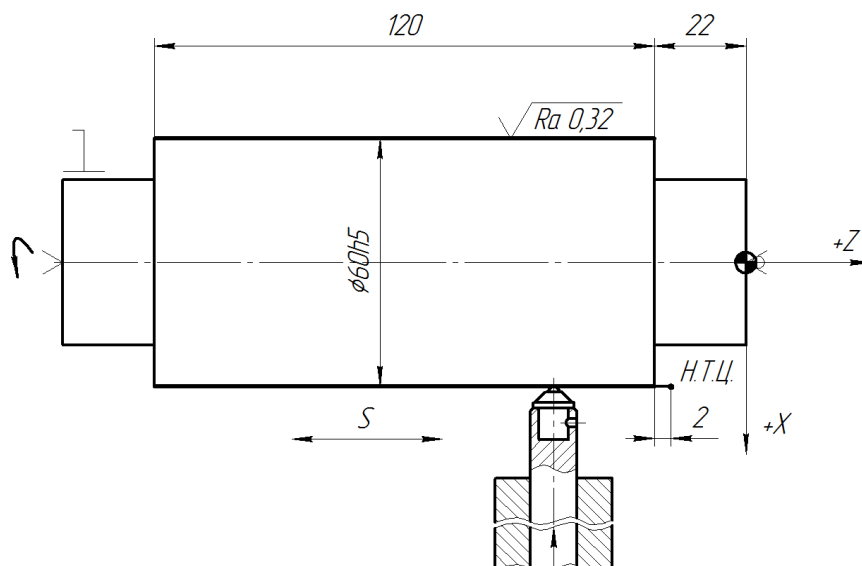


Рис. 28. Пример автоматического цикла с применением символа безусловного перехода Р («зацикливание»)

Фрагмент управляющей программы для «зацикливания» проходов алмазного выглаживания цилиндрической поверхности диаметром – 60h5 имеет вид:

N0 M40	Третий диапазон частоты вращения шпинделя.
N1 M3	Прямое направление вращения шпинделя.
N2 S720	Частота вращения шпинделя – 720 об/мин.
N3 F10	Подача – 0,1 мм/об.
N4 X10000 ∽ *	Выход инструмента в <i>И.Т.</i> ускоренно, одновременно по двум координатам.
N5 Z2000 ∽	
N6 T4	Поворот револьверной головки в позицию T4.
N7 X6000 ∽ *	Подвод резца в <i>Н.Т.Ц.</i> ускоренно, одновременно по двум координатам.
N8 Z-2000 ∽	
N9 Z-14400	Перемещение выглаживателя влево.
N10 Z-2000	Перемещение выглаживателя вправо.
N11 P9	Повторение выполнения кадров N9 и N10.
N12 P10...	

Теперь цикл «влево – вправо» будет выполняться многократно до нажима на клавишу «Стоп». Такой прием называется «заикливанием» управляющей программы.

3.9. Повторение части программы G25

Для повторения части управляющей программы служит функция G25. После функции G25 записываются два символа – P_1 и P_2 . Первый указывает, с какого и по какой кадр повторяется программа, а второй – количество повторений. Часть программы, которая должна повторяться, записывается в относительной системе отсчета в приращениях.

В формат параметра P_1 вводят цифры 0, 3; 3. Первые три цифры определяют номер кадра, с которого часть программы повторяется, вторые три цифры – номер кадра, которым оканчивается вызываемая часть программы. Нуль в первой части кода формата означает, что нули перед номером начального кадра можно опустить. Отсутствие нуля во второй части кода свидетельствует о том, что незначащие нули номера конечного кадра не опускаются. Например, для вызова части программы с кадра N8 до кадра N15 записывают P8015, с кадра N5 до кадра N8 – P5008, с кадра N85 до кадра N105 – P85105.

Формат параметра P_2 0, 5 означает, что нуль впереди числа повторяемых кадров не ставится, а само число может быть пятизначным. Максимальное число повторений по P_2 – не более 23767. Если P_2 опущен, то повторяемая часть управляющей программы обрабатывается один раз. Например, нужно повторить кадры с N4 по N12 – 15 раз. Запись фрагмента управляющей программы в этом случае имеет вид:

N28 G25*

N29 P4012*

N30 P15.

На рис. 29 приведена трехступенчатая деталь с повторяющимися ступенями. При составлении управляющей программы для ее обработки следует

учесть, что перемещение вершины резца по оси Z на 8 мм (Z-800) и по оси X на 5 мм (X1000) должно повторяться три раза.

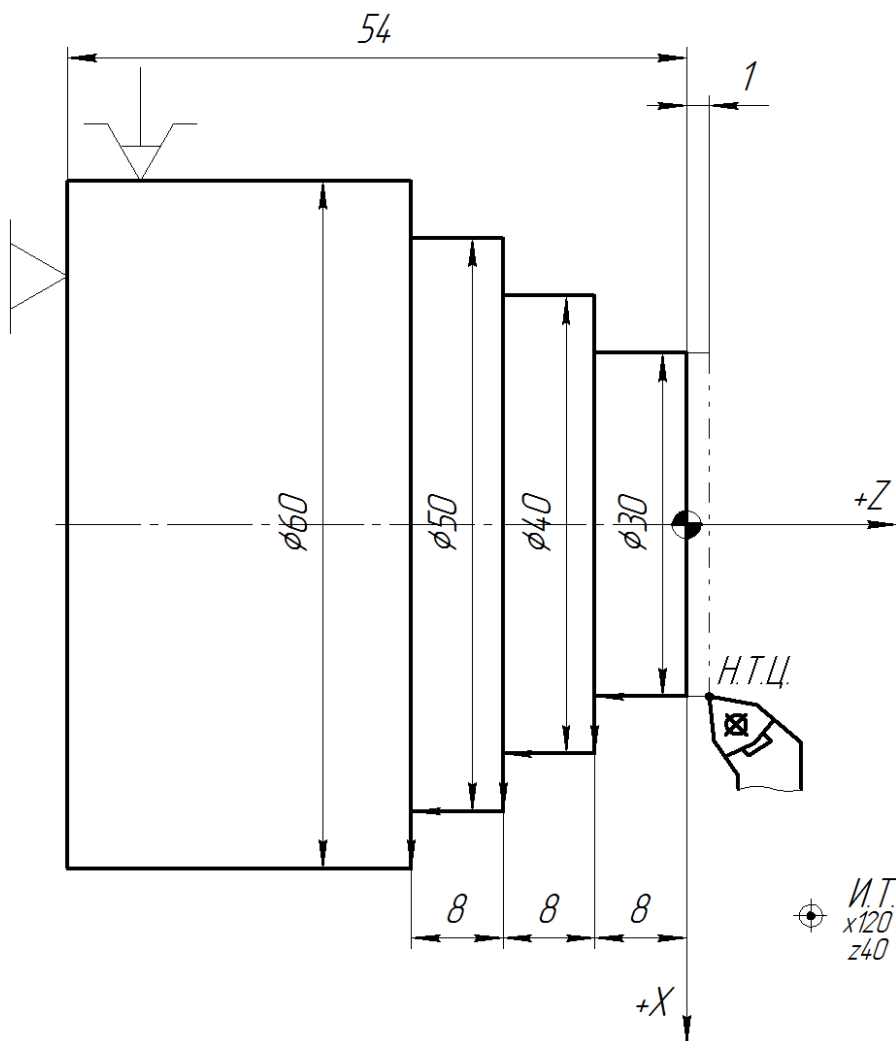


Рис. 29. Схема для обработки ступенчатой детали с применением функции повторения кадров G25

Управляющая программа для обработки ступенчатой детали имеет вид:

N0 M40	Третий диапазон частоты вращения шпинделя.
N1 M3	Прямое направление вращения шпинделя.
N2 S800	Частота вращения шпинделя – 800 об/мин.
N3 F30	Подача – 0,3 мм/об.
N4 X12000 \curvearrowright *	Выход инструмента в И.Т. ускоренно, одновременно по двум координатам.
N5 Z4000 \curvearrowright	
N6 T1	Поворот револьверной головки в позицию T1.

N7 X3000 ∽ *	Подвод резца в <i>Н.Т.Ц.</i> ускоренно, одновременно по двум координатам.
N8 Z100 ∽	
N9 Z0	Подход резца к детали на рабочей подаче.
N10 Z-800 ⇨⇨	Обработка первой ступени (перемещения резца по оси X и Z заданы в относительной системе отсчета).
N11 X1000 ⇨⇨	
N12 G25 *	Цикл повторения части управляющей программы.
N13 P10011 *	Повторение кадров N10 и N11.
N14 P2	Количество повторений – два раза.
N15 X12000 ∽ *	Вывод инструмента в <i>И.Т.</i> ускоренно, одновременно по двум координатам.
N16 Z4000 ∽	
N17 M5	Останов шпинделя.
N18 M30	Конец программы.

На рис. 30, *а* приведена деталь, на которой необходимо проточить три канавки шириной 13 мм на глубину 10 мм. Торец и левая стенка каждой канавки имеет скос 3×6 мм.

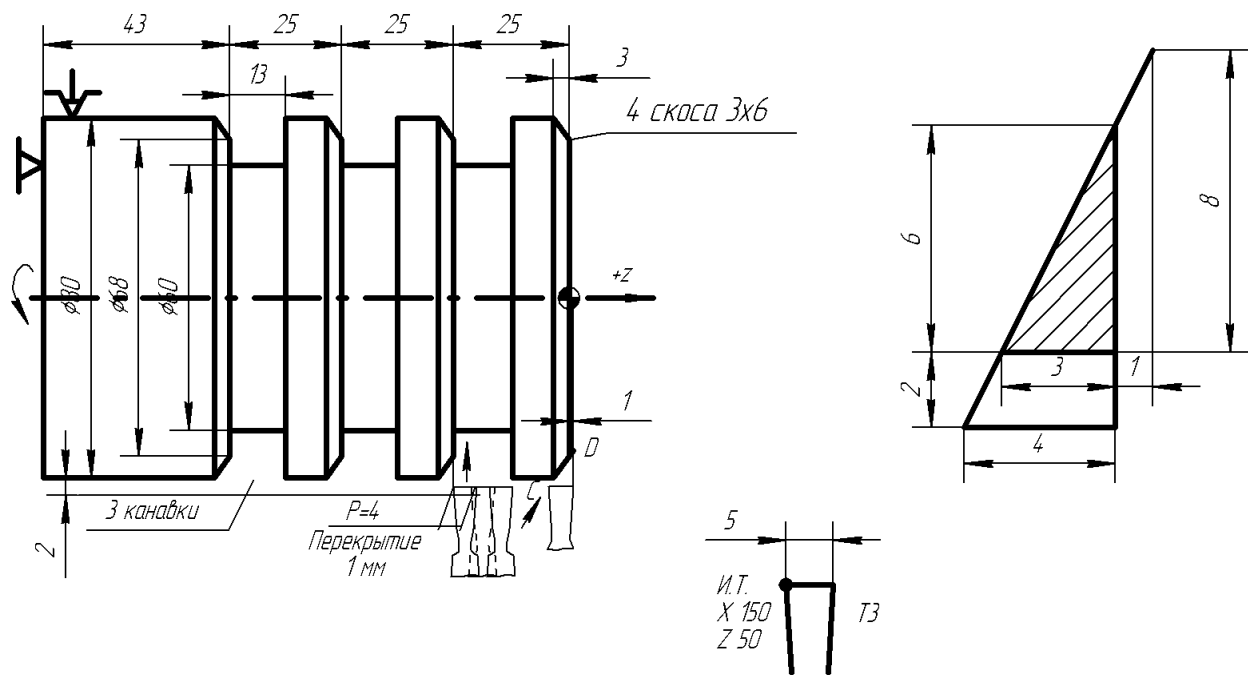

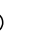
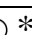
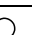
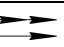
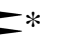
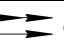



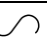
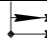
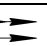
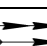
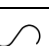
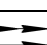

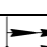
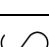
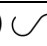

Рис. 30. Схема к протачиванию канавок со скосом с применением цикла G25:

а – схема детали, совмещенная со схемой наладки; *б* – геометрическое построение для определения координат точек *С* и *Д*.

Работу выполняют с охлаждением одним прорезным резцом с шириной режущей кромки 5 мм, закрепленным в позиции револьверной головки ТЗ. Начало координат детали – в центре правого торца. Координаты исходной точки (*И.Т.*) – X 150 мм, Z 50 мм. Протачивание канавок, а затем и обработку скосов задают с использованием циклов G75. Определение координат точек *C* и *D* следует из построения (рис. 30, б). Протачивание второй и третьей канавок задают с использованием цикла G25 по тем же командам, что и первую канавку, а скосы на канавках – повторением тех же команд, что и для обработки скоса на торце детали (с учетом смещения на шаг).

Управляющая программа для обработки канавок со скосом с применением цикла G25 имеет вид:

N0 M39	Второй диапазон частоты вращения шпинделя.
N1 M3	Прямое направление вращения шпинделя.
N2 S620	Частота вращения шпинделя – 620 об/мин.
N3 F20	Подача – 0,2 мм/об.
N4 X15000  *	Выход инструмента в <i>И.Т.</i> ускоренно, одновременно по двум координатам.
N5 Z5000 	
N6 T3	Поворот револьверной головки в позицию ТЗ.
N7 M8	Включение подачи СОЖ.
N8 X8400  *	Подвод резца в <i>Н.Т.Ц.</i> ускоренно, одновременно по двум координатам.
N9 Z-2500 	
N10 G75 *	Цикл протачивания канавки.
N11 X-2400 	Перемещение резца по оси X до дна канавки в относительной системе отсчета.
N12 Z800  *	Координата по оси Z последнего прохода при протачивании широкой канавки.
N13 P400	Шаг между проходами при протачивании широкой канавки (перекрытие – 1 мм).
N14 Z-2500  	Смещение по оси Z на шаг расположения канавок.

N15 G25 *	Цикл повторения части программы по обработке канавок.
N16 P10014 *	Повторение кадров с N10 по N14.
N17 P2	Количество повторений – два раза.
N18 Z -400 	Отход в точку C ускоренно.
N19 X-2000  *	Обработка скоса 3×6 мм на торце с учетом подвода и перебега резца (см. рис. 30, б).
N20 Z500 	
N21 X2000  	Отход резца в точку C ускоренно вначале по оси X, затем по оси Z.
N22 Z-500  	
N23 Z-2500  	Смещение по оси Z на шаг расположения скосов.
N24 G25 *	Цикл повторения части программы по обработке скоса.
N25 P19023 *	Повторение кадров с N19 по N23.
N26 P3	Количество повторений – три раза.
N18 X15000  *	Вывод инструмента в И.Т. ускоренно, одновременно по двум координатам.
N19 Z5000 	
N20 M5	Останов шпинделя.
N21 M30	Конец программы.

3.10. Циклы нарезания резьбы G31, G32, G33

Многопроходное нарезание резьбы резцом программируется с помощью цикла G31.

Цикл имеет следующую структуру:

G31*, X*, Z*, F*, P₁*, P₂,

где G31 – номер цикла резьбонарезания; X – номинальный диаметр резьбы; Z – длина резьбы или координата конечной точки резьбы; F – шаг резьбы, записывается с учетом дискретности 0,0001; P₁ – полная глубина резьбы на сторону с учетом дискретности 0,01 (определяется по справочнику или приближенно по формуле $P_1 = 0,65 \cdot F$, где F – шаг резьбы); P₂ – глубина прохода на сторону (задается технологом или оператором) (рис. 31).

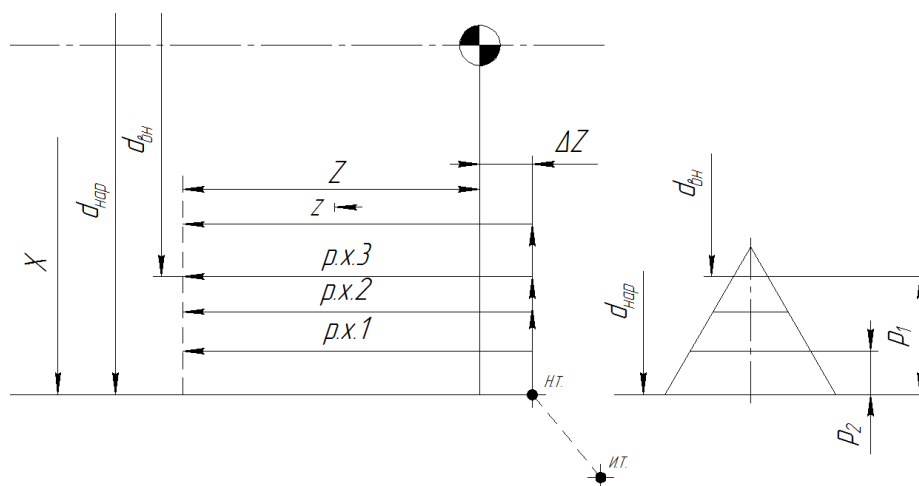


Рис. 31. Схема структуры автоматического цикла нарезания резьбы G31

Цикл нарезания многопроходный, все рабочие ходы, за исключением четырех последних, выполняют с глубиной, заданной в последнем кадре резьбо-нарезания (P_2). В каждом из четырех последних рабочих ходов глубина резания автоматически делится на два. После нарезания резьбы резец возвращается в начальную точку цикла, откуда его можно отвести по программе в исходную точку.

При нарезании резьб с шагом до 2 мм резец при каждом проходе подают на глубину перпендикулярно к оси детали. Для этого перед началом обработки детали в оперативное запоминающее устройство (ОЗУ) вводят постоянный параметр N6 P0, для чего нажимают клавиши N, 6, P, 0.

Если шаг резьбы более 2,5 мм, то рекомендуется выполнять врезание резца под углом $\varepsilon/2 = 30^\circ$, чтобы в работе участвовала одна режущая кромка. В этом случае постоянный параметр P вычисляется по формуле $P = 4086 \operatorname{tg} 30^\circ = 2365$. Ввод выполняют последовательным нажатием клавиш N, 6, P, 2, 3, 6, 5.

Модульную резьбу (профиль трапецеидальный с углом 40° , шаг – кратный числу π), с модулем более 0,5 мм нарезают с врезанием под углом 20° . Постоянный параметр $P = 4096 \operatorname{tg} 20^\circ = 1491$ вводят нажатием клавиш N, 6, P, 1, 4, 9, 1. После набора параметров нажимают клавишу 15 (ввод информации) (см. рис. 1).

Величину пути подхода резца (воздушного зазора для разгона привода) по оси Z принимают не менее двух шагов нарезаемой резьбы.

Рассмотрим применение цикла G31 для нарезания резьбы М36х1,5 резцом на резьбовом валике (рис. 32).

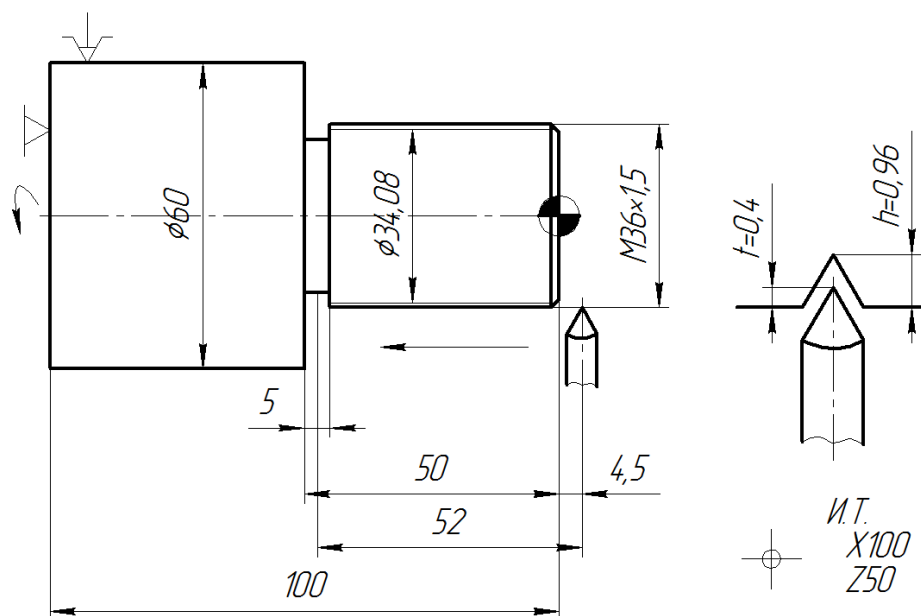


Рис. 32. Схема нарезания резьбы М36х1,5 на резьбовом валике

Управляющая программа для нарезания резьбы М36х1,5 имеет вид:

N0 M40	Третий диапазон частоты вращения шпинделя.
N1 M3	Прямое направление вращения шпинделя.
N2 S700	Частота вращения шпинделя – 700 об/мин.
N3 F30	Подача – 0,3 мм/об.
N4 X10000 ∽ *	Выход инструмента в <i>И.Т.</i> ускоренно, одновременно по двум координатам.
N5 Z5000 ∽	
N6 T5	Поворот револьверной головки в позицию Т5.
N7 X3600 ∽ *	Подвод резца в <i>Н.Т.Ц.</i> ускоренно, одновременно по двум координатам.
N8 Z450 ∽	
N9 G31 *	Цикл резьбонарезания и признак группы кадров.
N10 X3600 *	Наружный диаметр резьбы.
N11 Z-4750 * (или Z-5200 ←→ *)	Координата конечной точки резьбы по оси Z с учетом выхода в середину канавки (50–2,5=47,5 мм).
N12 F15000 *	Шаг резьбы – 1,5 мм.

N13 P96 *	Глубина резьбы – 0,96 мм (на сторону).
N14 P20	Глубина первого прохода – 0,2 мм (на сторону).
N15 X10000 ∽ *	Вывод инструмента в <i>И.Т.</i> ускоренно, одновременно по двум координатам.
N16 Z5000 ∽	
N17 M5	Останов шпинделя.
N18 M30	Конец программы.

Если на чертеже детали не предусмотрена резьбовая канавка, то резьба должна нарезаться со сбегом, т.е. с плавным выходом резца из резьбы в конце каждого рабочего хода. Для этого в память системы ЧПУ вводят постоянный параметр N7 с величиной сбегса C по оси Z в пределах $(0,1...3,1) F$. Например, для резьбы с шагом 3 мм $C = 1 \cdot 3 = 3$ мм. Ввод параметра N 7 выполняют последовательным нажатием клавиш N, 7, P, 0, 3, 0, 0.

В многопроходном цикле G31 можно задавать нарезание конической резьбы. Для этого в цикл вводят третий параметр P, который определяет разность между большим и меньшим диаметрами резьбы.

На рис. 33 приведена заготовка, на которой требуется нарезать коническую резьбу со сбегом, при воздушном зазоре $\Delta Z = 5,8$ мм. Шаг резьбы – 2 мм, глубина резьбы – 1,08 мм, глубина первого прохода – 0,3 мм, величина сбегса равна шагу резьбы.

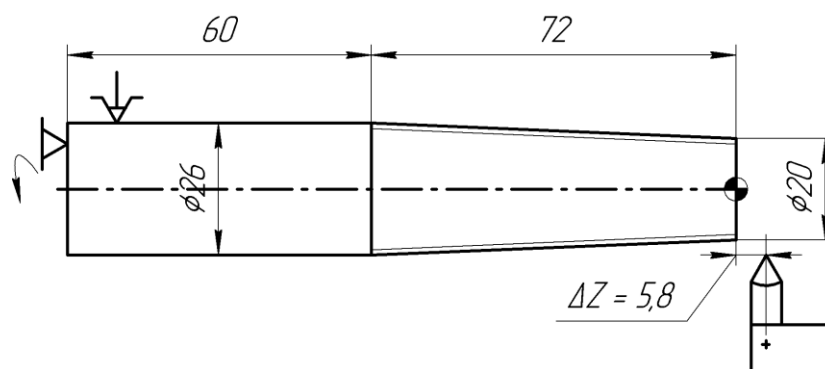


Рис. 33. Схема нарезания конической резьбы по циклу G31

Фрагмент управляющей программы для нарезания конической резьбы имеет следующий вид:

...N15 G31 *	Многопроходный цикл резьбонарезания.
N16 X1924 *	Меньший диаметр резьбы с учетом воздушного зазора.
N17 Z-7780 *	Путь рабочего хода ($72+5,8=77,8$ мм).
N18 F20000 *	Шаг резьбы – 2 мм.
N19 P108 *	Глубина резьбы – 1,08 мм (размер на сторону).
N20 P30 *	Глубина первого прохода – 0,3 мм (размер на сторону).
N21 P676...	Разность диаметров на участке конической резьбы с учетом воздушного зазора – 6,76 мм (размер на диаметр).

Если по каким-либо причинам целесообразно нарезать резьбу с единичным рабочим ходом, то применяют цикл G32. Технолог или наладчик в этом случае сам назначает глубину резания для каждого рабочего хода, число рабочих ходов, а также отвод (по оси X), отход (по оси Z) после каждого рабочего хода и подвод на глубину следующего прохода по оси X. Для последнего рабочего хода задается глубина резания в пределах 0,1 – 0,3 мм.

Если необходимо на резьбовом валике нарезать резьбу M36×1,5 на длине 50 мм (см. рис. 32), с воздушным зазором $\Delta Z = 4,5$ мм и глубине резьбы 0,96 мм, то принимают три рабочих хода с глубиной резания $t_1 = 0,5$ мм; $t_2 = 0,3$ мм; $t_3 = 0,16$ мм. Поперечную подачу для врезания и отвода резца принимают 0,6 мм/об (F60).





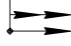
Запись управляющей программы имеет следующий вид:

N0 M40	Третий диапазон частоты вращения шпинделя.
N1 M3	Прямое направление вращения шпинделя.
N2 S700	Частота вращения шпинделя – 700 об/мин.
N3 F30	Подача – 0,3 мм/об.
N4 X10000 ∽ *	Выход инструмента в <i>И.Т.</i> ускоренно, одновременно по двум координатам.
N5 Z5000 ∽	
N6 T5	Поворот револьверной головки в позицию T5.
N7 X3500 ∽ *	Подход резца к начальной точке первого прохода ускоренно, одновременно по двум координатам.
N8 Z450 ∽	

N9 G32 *	Первый проход нарезания резьбы по циклу G32 на диаметре 35 мм, с длиной прохода 47 мм и глубиной прохода 0,5 мм на сторону.
N10 F15000 *	
N11 Z-4700	
N12 F60	Подача – 0,6 мм/об для вывода резца из резьбы.
N13 X4000	Вывод резца из нарезанной резьбовой канавки.
N14 Z450 ∩	Подход резца к начальной точке второго прохода вначале ускоренно по оси Z, затем на подаче 0,6 мм/об по оси X.
N15 X3440	
N16 G32 *	Второй проход нарезания резьбы по циклу G32 на диаметре 34,4 мм, с длиной прохода 47 мм и глубиной прохода 0,3 мм на сторону.
N17 F15000 *	
N18 Z-4700	
N19 F60	Подача – 0,6 мм/об для вывода резца из резьбы.
N20 X4000	Вывод резца из нарезанной резьбовой канавки.
N21 Z450 ∩	Подход резца к начальной точке третьего прохода вначале ускоренно по оси Z, затем на подаче 0,6 мм/об по оси X.
N22 X3408	
N23 G32 *	Третий проход нарезания резьбы по циклу G32 на диаметре 34,08 мм, с длиной прохода 47 мм и глубиной прохода 0,16 мм на сторону.
N24 F15000 *	
N25 Z-4700	
N26 F60	Подача – 0,6 мм/об для вывода резца из резьбы.
N27 X4000	Вывод резца из нарезанной резьбовой канавки.
N28 X10000 ∩*	Выход инструмента в <i>И.Т.</i> ускоренно, одновременно по двум координатам.
N29 Z5000 ∩	
N30 M5	Останов шпинделя.
N31 M30	Конец программы.

Для нарезания многозаходной резьбы последовательно программируются циклы нарезания каждого захода. После каждого цикла резец по программе смещается вправо (для правой резьбы) на величину шага резьбы. Под адресом F в программе записывается не шаг резьбы, а ее ход, т.е. шаг, умноженный на число заходов.

При составлении управляющей программы для нарезания двухзаходной резьбы на резьбовом валике, представленном на рис. 32, учитывают, что смещение после нарезания первого захода составляет шаг резьбы, т.е. 1,5 мм. По адресу F задают ход резьбы, т.е. $2 \cdot 1,5 = 3$ мм (F30000). Координату точки начала цикла резьбонарезания определяют из условия обеспечения воздушного зазора – $\Delta Z = 5,4$ мм. Управляющая программа в этом случае имеет следующий вид:

N0 M40	Третий диапазон частоты вращения шпинделя.
N1 M3	Прямое направление вращения шпинделя.
N2 S600	Частота вращения шпинделя – 600 об/мин.
N3 F30	Подача – 0,3 мм/об.
N4 X10000  *	Выход инструмента в <i>И.Т.</i> ускоренно, одновременно по двум координатам.
N5 Z5000 	
N6 T3	Поворот револьверной головки в позицию T3.
N7 X3600  *	Подвод резца в <i>Н.Т.Ц.</i> ускоренно, одновременно по двум координатам.
N8 Z540 	
N9 G31 *	Цикл нарезания резьбы первого захода.
N10 X3600 *	Наружный диаметр резьбы.
N11 Z-4750 *	Координата конечной точки резьбы по оси Z.
N12 F30000 *	Ход резьбы 3 мм.
N13 P96 *	Глубина резьбы 0,96 мм (на сторону).
N14 P20	Глубина первого прохода 0,2 мм (на сторону).
N15 F100	Подача – 1 мм/об для смещения резца.
N16 Z1500 	Смещение резца на шаг резьбы в относительной системе.
N17 G31 *	Цикл нарезания резьбы второго захода.
N18 X3600 *	Наружный диаметр резьбы.
N19 Z-4750 *	Координата конечной точки резьбы по оси Z.
N20 F30000 *	Ход резьбы 3 мм.
N21 P96 *	Глубина резьбы 0,96 мм (на сторону).
N22 P20	Глубина первого прохода 0,2 мм (на сторону).

N23 X10000 \sim *	Вывод инструмента в <i>И.Т.</i> ускоренно, одновременно по двум координатам.
N24 Z5000 \sim	
N25 M5	Останов шпинделя.
N26 M30	Конец программы.

Нарезание резьбы метчиком или плашкой программируется с помощью функции G33. Инструмент должен закрепляться в самовыдвижной подпружиненной оправке. Цикл обеспечивает быстрый подвод метчика к заготовке, подачу с заданным шагом, реверс шпинделя, вывод метчика, отвод в точку А и смещение в точку С (рис. 34).

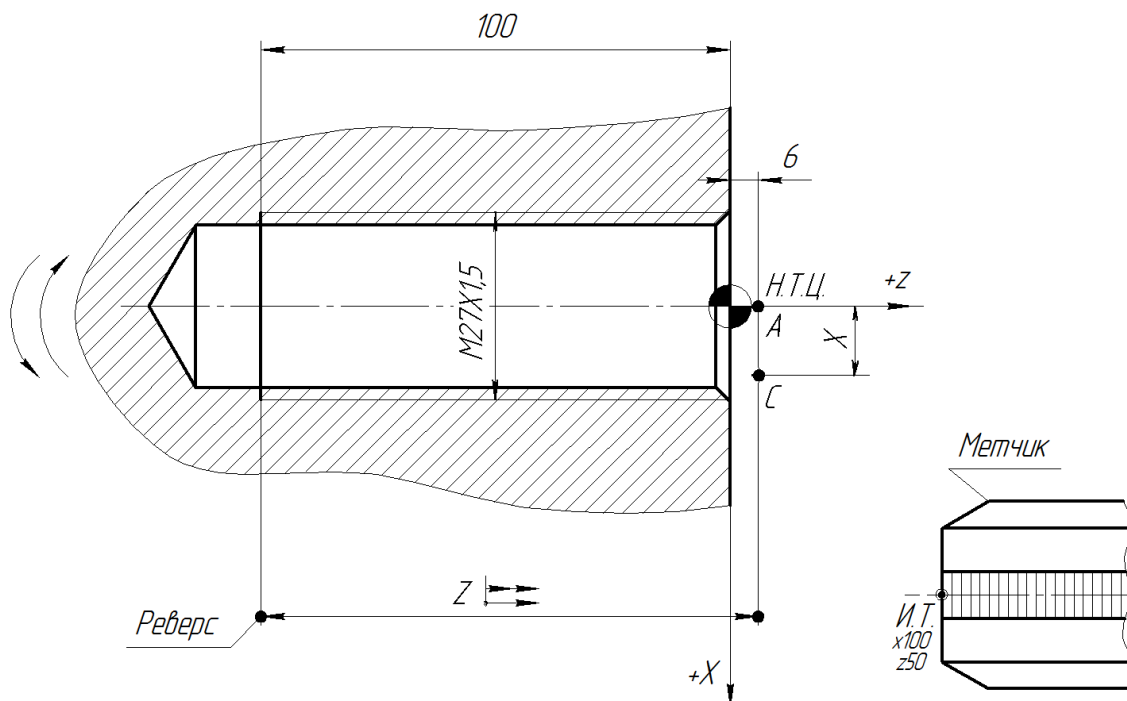


Рис. 34. Схема нарезания резьбы метчиком по циклу G33

Структура цикла имеет следующий вид:

G33 $\leftarrow \rightarrow$ *, Z*, X*, F,

где Z – координата конечной точки резьбы по оси Z; X – координата смещения инструмента по оси X в точку С после выполнения цикла; F – шаг резьбы (дискретность 0,0001). Символом $\leftarrow \rightarrow$ задают смещение на координату X.

Управляющая программа для нарезания метчиком резьбы M20×1,5 на глубину 100 мм (рис. 34) имеет следующий вид:

N0 M38	Первый диапазон частоты вращения шпинделя.
N1 M3	Прямое направление вращения шпинделя.
N2 S150	Частота вращения шпинделя – 150 об/мин.
N3 F30	Подача – 0,3 мм/об.
N4 X10000 ∽ *	Выход инструмента в <i>И.Т.</i> ускоренно, одновременно по двум координатам.
N5 Z5000 ∽	
N6 T2	Поворот револьверной головки в позицию T2.
N7 X0 ∽ *	Подвод метчика в <i>Н.Т.Ц.</i> ускоренно, одновременно по двум координатам.
N8 Z600 ∽	
N9 G33 ⚡ * *	Цикл нарезания резьбы метчиком со смещением по оси X.
N10 X2000 *	Смещение метчика по оси X в точку C после цикла.
N11 Z-10000 *	Длина перемещения метчика по оси Z.
N12 F15000...	Шаг резьбы 1,5 мм.
N13 X10000 ∽ *	Вывод инструмента в <i>И.Т.</i> ускоренно, одновременно по двум координатам.
N14 Z5000 ∽	
N15 M5	Останов шпинделя.
N16 M30	Конец программы.

4. ПРИМЕР РАЗРАБОТКИ УПРАВЛЯЮЩЕЙ ПРОГРАММЫ

Необходимо обработать заготовку детали «Ступица» (чертеж с простановкой размеров от одной базы – нулевой точки детали приведен на рис. 35). Материал – сталь 45, $\sigma_b = 750$ МПа, заготовка – прокат $\varnothing 70$ мм, $L = 115$ мм. Припуск на подрезание торца – 3 мм. Заготовка крепится в трехкулачковом самоцентрирующемся патроне с упором в уступ расточенных кулачков.

Намечают следующий технологический маршрут токарной обработки: подрезать торец начерно в размер 112,5 мм; обточить поверху $\varnothing 24$ мм, конус с $\varnothing 30$ мм на $\varnothing 40$ мм и радиусные переходы начерно с оставлением припуска на чистовую обработку (для переходов 1 и 2 применяют проходной упорный резец с трехгранной пластинкой T5K10); подрезать торец начисто в размер 112 мм и обточить поверху $\varnothing 24$ мм, конус с $\varnothing 30$ мм на $\varnothing 40$ мм, $\varnothing 40$ мм, радиусные переходы начисто и фаску $2 \times 45^\circ$ (для переходов 3 и 4 используют резец для контурной обработки с параллелограммной пластинкой T15K6); проточить зарезбовую канавку шириной 3 мм до $\varnothing 20$ мм в размер 35 мм от правого торца детали (для перехода 5 применяют прорезной резец, оснащенный пластиной T15K6, $b = 3$ мм); нарезать резьбу M24x1,5 на длине 32 мм (для перехода 6 применяют резьбовой резец с пластиной твердого сплава T15K6).

Затем определяют режимы резания с использованием «Общемашиностроительных нормативов времени и режимов резания на работы, выполняемые на металлорежущих станках с программным управлением». При черновом обтачивании поверху (переход 2) припуск распределяют на пять проходов с глубиной 4 мм и один проход с глубиной 2,5 мм. Для чернового подрезания торца (переход 1) глубина прохода составляет 2,5 мм. Этот припуск снимают по схеме движения вершины резца «петля». Для прорезания зарезбовой канавки используют схему – «спуск». Обработку на всех переходах выполняют с подачей в зону резания смазывающе-охлаждающей жидкости (СОЖ).

Припуск под чистовую обработку по контуру детали оставляют 0,5 мм на сторону.

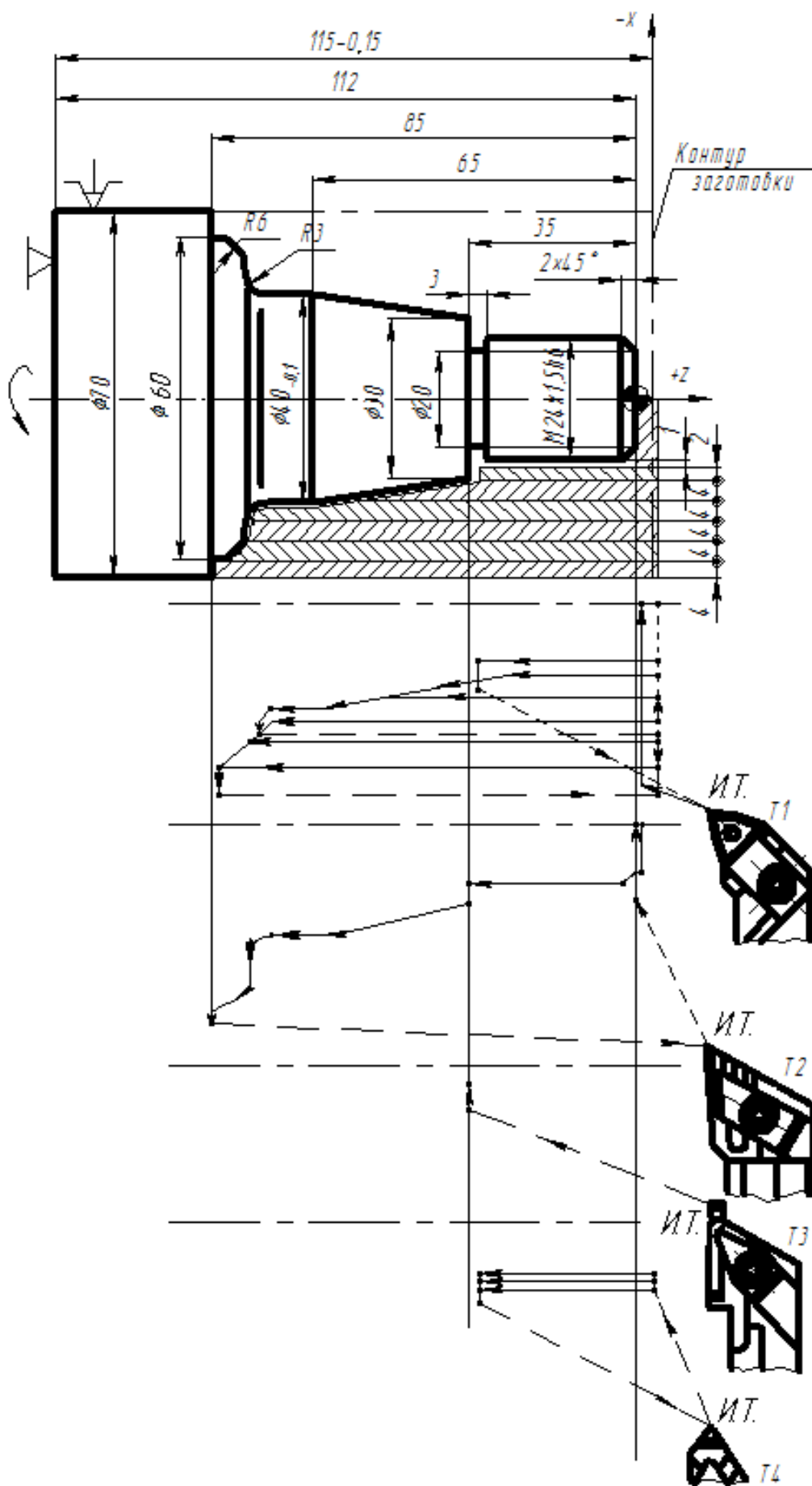


Рис. 35. Схема обработки детали «Ступица» на станке с ЧПУ

Подачу при обработке поверхности для чернового резца сечением 25×25 мм принимают $S = 0,53$ мм/об, скорость резания $V = 83$ м/мин, период стойкости резца $T = 60$ мин.

Мощность резания черновым резцом составляет $N_p = 5,8$ кВт, что является допустимым для станка модели 16К20Т1, который имеет мощность привода главного движения $N_{ст} = 10$ кВт.

В управляющей программе для чернового резца задают постоянную скорость резания $V = 83$ м/мин (по функции G96). Минимальную и максимальную частоту вращения шпинделя при этом определяют по зависимостям:

$$n_{\min} = 1000 \cdot V / (\pi \cdot D) = 1000 \cdot 83 / (\pi \cdot 70) = 377 \text{ об/мин};$$

$$n_{\max} = 1000 \cdot 83 / (\pi \cdot 25) = 1056 \text{ об/мин}.$$

При черновом подрезании торца (проход 1) назначают подачу $s = 0,3$ мм/об. Для чистового подрезания торца, снятия фаски и обточки поверхности принимают подачу $s = 0,2$ мм/об и постоянную скорость резания $V = 132$ м/мин.

Частоту вращения шпинделя при работе чистового резца определяют по зависимостям:

$$n_{\min} = 1000 \cdot 132 / (\pi \cdot 70) = 600 \text{ об/мин},$$

$$n_{\max} = 1000 \cdot 132 / (\pi \cdot 24) = 1750 \text{ об/мин}.$$

При протачивании канавки шириной $b = 3$ мм назначают режим резания: $n = 600$ об/мин; $s = 0,25$ мм/об. В конце рабочего хода канавочного резца принимают выдержку времени 2 с.

Для нарезания резьбы М24х1,5 с высотой профиля $h = 0,96$ мм принимают радиальный метод врезания с глубиной прохода 0,2 мм. Скорость резания резьбового резца назначают $V = 118$ м/мин, при которой частота вращения шпинделя равна:

$$n = 1000 \cdot 118 / (\pi \cdot 24) = 1565 \text{ об/мин}.$$

Путь подхода при нарезании резьбы (воздушный зазор для разгона привода) принимают $\Delta Z = 4,5$ мм. Затем определяют путь рабочего хода резца. Длина резьбового участка равна 32 мм, а длина хода резьбового резца $L = 32 + 4,5 + 1,5 = 38$ мм.

Затем строят траектории (циклограммы) движения для каждого режущего инструмента, используемого для обработки ступицы, с учетом принятой глубины резания и перемещений инструментов по координатным осям X и Z.

Нулевую точку детали при составлении управляющей программы принимают на правом торце детали по ее оси. Координаты исходной точки (*И.Т.*) назначают по оси X – 100 мм, а по оси Z – 50 мм.

Управляющая программа с использованием постоянного цикла G31 для обработки детали «Ступица» на станке 16K20T1.02, оснащенной системой ЧПУ «Электроника НЦ-31», имеет вид:

N0 M40	Третий диапазон частоты вращения шпинделя.
N1 M3	Прямое направление вращения шпинделя.
N2 S400	Частота вращения шпинделя – 400 об/мин.
N3 F30	Подача для черновой подрезки торца – 0,3 мм/об.
N4 X10000~*	Выход инструмента в <i>И.Т.</i> ускоренно, одновременно по двум координатам.
N5 Z5000~	
N6 T1	Поворот revolverной головки в позицию T1 – черновой резец.
N7 M8	Включение подачи СОЖ.
N8 X7100~*	Подвод резца к заготовке ускоренно, одновременно по двум координатам.
N9 Z50~	
N10 G96*	Режим задания постоянной скорости резания.
N11 S83*	Постоянная скорость резания – 83 м/мин.
N12 P1056*	Максимальная частота вращения шпинделя – 1056 об/мин.
N13 P377	Минимальная частота вращения шпинделя – 377 об/мин.
N14 X0	Подрезка торца черновая (t = 2,5 мм).
N15 Z100	Отвод резца на 1 мм по оси Z.
N16 X6200~	Подвод резца на Ø 62 мм, ускоренно.
N17 F53	Подача для чернового точения поверху – 0,53 мм/об.

N18 Z-8450	Первый черновой проход ($t = 4$ мм).
N19 X7100	Отвод резца на $\varnothing 71$ мм.
N20 Z100~	Отвод резца до $Z = 1$ мм, ускоренно.
N21 X5400~	Подвод резца на $\varnothing 54$ мм, ускоренно.
N22 Z-7800	Второй черновой проход ($t = 4$ мм).
N23 X6200*	Черновая обточка конуса.
N24 Z-8100	
N25 X7100~	Отвод резца на $\varnothing 71$ мм, ускоренно.
N26 Z100~	Отвод резца до $Z = 1$ мм, ускоренно.
N27 X4600~	Подвод резца на $\varnothing 46$ мм, ускоренно.
N28 Z-7800	Третий черновой проход ($t = 4$ мм).
N29 X5500*	Черновая обточка конуса.
N30 Z-7950	
N31 X7100~	Отвод резца на $\varnothing 71$ мм, ускоренно.
N32 Z100~	Отвод резца до $Z = 1$ мм, ускоренно.
N33 X3800~	Подвод резца на $\varnothing 38$ мм, ускоренно.
N34 Z-4800	Четвертый черновой проход ($t = 4$ мм).
N35 X4100*	Черновая обточка конуса.
N36 Z-6500	
N37 Z-7600	Черновая обработка шейки $\varnothing 40$ мм.
N38 G13*	Черновая обработка галтели (радиус R3 мм).
N39 X4600*	
N40 Z-7850	
N41 X4800	Черновая обработка торца.
N42 G12*	Черновая обработка скругления (радиус R6 мм).
N43 X6100*	
N44 Z-8450	
N45 X7100	Отвод резца на $\varnothing 71$ мм.

N46 Z100~	Отвод резца до $Z = 1$ мм, ускоренно.
N47 X3000~	Подвод резца на $\varnothing 30$ мм, ускоренно.
N48 Z-3450	Пятый черновой проход ($t = 4$ мм).
N49 X3100	Вывод резца на $\varnothing 31$ мм
N50 X3900*	Черновая обточка конуса.
N51 Z-4900	
N52 X4100	Отвод резца на $\varnothing 40$ мм.
N53 Z100~	Отвод резца до $Z = 1$ мм, ускоренно.
N54 X2500~	Подвод резца на $\varnothing 25$ мм, ускоренно.
N55 Z-3450	Шестой черновой проход ($t = 2,5$ мм).
N56 X3100	Отвод резца на $\varnothing 31$ мм.
N57 X4100	Вывод резца на $\varnothing 42$ мм.
N58 X10000~*	Отвод резца в <i>И.Т.</i> одновременно по двум координатам, ускоренно.
N59 Z5000~	
N60 F20	Подача для чистового точения – 0,2 мм/об.
N61 T2	Поворот револьверной головки в позицию T2 – чистовой резец.
N62 G96*	Режим задания постоянной скорости резания.
N63 S132*	Постоянная скорость резания – 132 м/мин.
N64 P1750*	Максимальная частота вращения шпинделя – 1750 об/мин.
N65 P600	Минимальная частота вращения шпинделя – 600 об/мин.
N66 X2700~*	Подвод резца к заготовке одновременно по двум координатам, ускоренно.
N67 Z0~	
N68 X0	Чистовая подрезка торца.
N69 Z50	Отвод резца по оси Z.
N70 X1900~	Подвод резца на $\varnothing 19$ мм, ускоренно.
N71 X2400-45°	Обработка фаски $2 \times 45^\circ$.
N72 Z-3500	Обработка шейки $\varnothing 24$ мм.
N73 X3000	Чистовая подрезка торца до $\varnothing 30$ мм.

N74 X4000*	Чистовая обточка конуса.
N75 Z-6500	
N76 Z-7600	Чистовое точение шейки \varnothing 40 мм.
N77 G13*	Чистовая обточка галтели R3 по циклу G13 (обработка ведется против часовой стрелки).
N78 X4600*	
N79 Z-7900	
N80 X4800	Чистовая подрезка торца.
N81 G12*	Чистовая обточка скругления R6 по циклу G12 (обработка ведется по часовой стрелке).
N82 X6000*	
N83 Z-8500	
N84 X7100	Чистовая подрезка торца.
N85 X10000~*	Отвод резца в <i>И.Т.</i> одновременно по двум координатам, ускоренно.
N86 Z5000~	
N87 G97*	Режим задания постоянной частоты вращения шпинделя.
N88 S600	Частота вращения шпинделя – 600 об/мин.
N89 F25	Подача для работы канавочного резца $S = 0,25$ мм/об.
N90 T3	Поворот револьверной головки в позицию T3 – канавочный резец.
N91 X3100~*	Подвод резца к детали перед прорезанием канавки одновременно по двум координатам, ускоренно.
N92 Z-3500~	
N93 X2000	Протачивание канавки до \varnothing 20 мм.
N94 G4*	Режим задания выдержки времени.
N95 P200	Выдержка времени – 2 с.
N96 X3100~	Вывод резца из канавки ускоренно на \varnothing 31 мм.
N97 X10000~*	Отвод резца в <i>И.Т.</i> одновременно по двум координатам, ускоренно.
N98 Z5000~	
N99 S1565	Частота вращения шпинделя – 1565 об/мин.
N100 F38	Подача $S = 0,38$ мм/об.
N101 T4	Поворот револьверной головки в позицию T4 – резьбовой резец.

N102 X2400~*	Подвод резца в <i>H.T.Ц.</i> резбонарезания одновременно по двум координатам, ускоренно.
N103 Z450~	
N104 G31*	Постоянный многопроходный цикл резбонарезания резцом.
N105 X2400*	Наружный диаметр резьбы.
N106 Z-3800*	Длина перемещения резца с учетом воздушного зазора.
N107 F15000*	Шаг резьбы.
N108 P96*	Глубина резьбы (на сторону).
N109 P20	Глубина прохода (на сторону).
N110 X10000~*	Отвод резца в <i>I.T.</i> одновременно по двум координатам, ускоренно.
N111 Z5000~	
N112 M9	Выключение подачи СОЖ.
N113 M5	Останов шпинделя.
N114 M30	Конец управляющей программы.

Литература

1. Гжиров, Р.И. Программирование обработки на станках с ЧПУ: Справочник / Гжиров Р.И., Серебrenицкий П.П. – Л.: Машиностроение, 1990. – 588 с.
2. Стискин, Г.М. Токарные станки с оперативным программным управлением / Стискин Г.М., Гаевский В.Д. – К., Техника, 1989. – 176 с.
3. Шарин, Ю.С. Подготовка программ станков с ЧПУ. – М.: Машиностроение, 1980. – 144 с.
4. Анохин, О.Н. Технология обработки на станках с ЧПУ. Методическое пособие к изучению дисциплин «Эксплуатация станков с ЧПУ и ГПС», «Технология обработки на станках с ЧПУ» / Анохин О.Н., Локшин Е.В. – Орел: ОрелГТУ, 1997. – 93 с.
5. Сотников, В.И. Подготовка к работе токарного станка модели 16А20Ф3, оснащенного системой ЧПУ 2Р22. Методические указания к выполнению лабораторной работы / Сотников В.И., Анохин О.Н. – Орел: ОрелГТУ, 2002. – 30 с.
6. Сотников, В.И. Разработка управляющих программ для токарных станков, оснащенных системой ЧПУ 2Р22. Учебно-методическое пособие для выполнения практических занятий по дисциплине «Программирование обработки на станках с ЧПУ». – Орел: ОрелГТУ, 2002. – 36 с.
7. Фельдштейн, Е.Э. Обработка деталей на станках с ЧПУ: учебное пособие / Е.Э. Фельдштейн, М.А. Корниевич. – Мн.: Новое знание, 2005. – 287 с.

