

„РАЗМЕР 2М-5-21”

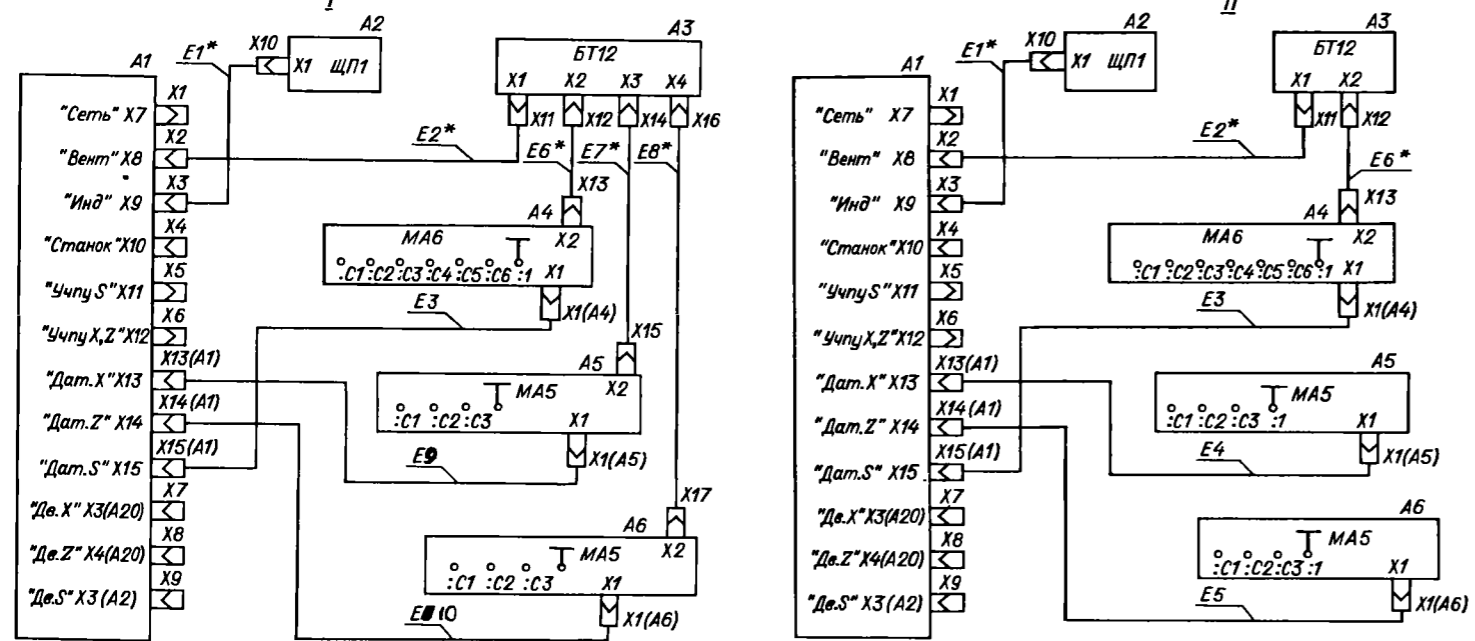
ЭЛЕКТРОПРИВОД
АСИНХРОННЫЙ
ГЛУБОКОРЕГУЛИРУЕМЫЙ
КОМПЛЕКТНЫЙ

АЛЬБОМ
ЭЛЕКТРИЧЕСКИХ
СХЕМ

СССР • МОСКВА

СОДЕРЖАНИЕ

<p>Рис. 1. Электропривод асинхронный глубокорегулируемый комплектный "Размер 2М-5-2I". Схема электрическая принципиальная и соединений ИДАФ.655I74.002 ЭЗ</p>	4	<p>Рис. 12. Блок монтажный БМО. Схема электрическая принципиальная и соединений ГПНИ.656I46.002 ЭЗ</p>	15	<p>Рис. 20. Блок преобразования фазы в импульсы ФПИ. Схема электрическая принципиальная ГПНИ.656I26.024 ЭЗ. Лист I. Всего листов 5</p>	32
<p>Рис. 2. Шкаф преобразователей ЭП5. Схема электрическая принципиальная ГПНИ.656357.002 ЭЗ. Лист I. Всего листов 2</p>	5	<p>Рис. 13. Ключ силовой КСИ2. Схема электрическая принципиальная ГПНИ.656I17.002 ЭЗ</p>	16	<p>Рис. 20. ГПНИ.656I26.024 ЭЗ. Лист 2</p>	33
<p>Рис. 2. ГПНИ.656357.002 ЭЗ. Лист 2</p>	6	<p>Рис. 14. Блок автоматики и питания датчиков АП5. Схема электрическая принципиальная ГПНИ.656I26.005 ЭЗ. Лист I. Всего листов 3</p>	17	<p>Рис. 20. ГПНИ.656I26.024 ЭЗ. Лист 3</p>	34
<p>Рис. 3. Блок соединительный ЮЦ9. Схема электрическая принципиальная ГПНИ.656I26.022 ЭЗ</p>	7	<p>Рис. 14. ГПНИ.656I26.005 ЭЗ. Лист 2</p>	18	<p>Рис. 20. ГПНИ.656I26.024 ЭЗ. Лист 4</p>	35
<p>Рис. 4. Блок соединительный ЮЦ8. Схема электрическая принципиальная ГПНИ.656I26.002 ЭЗ</p>	8	<p>Рис. 14. ГПНИ.656I26.005 ЭЗ. Лист 3</p>	19	<p>Рис. 20. ГПНИ.656I26.024 ЭЗ. Лист 5</p>	36
<p>Рис. 5. Блок защиты БЗ2. Схема электрическая принципиальная ГПНИ.656I17.00I ЭЗ</p>	9	<p>Рис. 15. Блок автоматики главного привода АГ5. Схема электрическая принципиальная , ГПНИ.656I26.028 ЭЗ. Лист I. Всего листов 2</p>	20	<p>Рис. 2I. Блок измерителя скорости ИС4. Схема электрическая принципиальная ГПНИ.656I26.025 ЭЗ. Лист I. Всего листов 5</p>	37
<p>Рис. 6. Блок контроля токов КТ7. Схема электрическая принципиальная ГПНИ.656I26.047 ЭЗ</p>	9	<p>Рис. 15. ГПНИ.656I26.028 ЭЗ. Лист 2</p>	2I	<p>Рис. 2I. ГПНИ.656I26.025 ЭЗ. Лист 2</p>	38
<p>Рис. 7. Выпрямитель силовой ВС5. Схема электрическая принципиальная ГПНИ.656I17.004 ЭЗ</p>	10	<p>Рис. 16. Задатчик токов ЗТ4. Схема электрическая принципиальная ГПНИ.655I26.004 ЭЗ. Лист I. Всего листов 2</p>	22	<p>Рис. 2I. ГПНИ.656I26.025 ЭЗ. Лист 3</p>	39
<p>Рис. 8. Блок конденсаторов БК4I. Схема электрическая принципиальная ГПНИ.656I3I.00I ЭЗ</p>	10	<p>Рис. 16. ГПНИ.656I26.004 ЭЗ. Лист 2</p>	23	<p>Рис. 2I. ГПНИ.656I26.025 ЭЗ. Лист 4</p>	40
<p>Рис. 9. Источник питания ИП36. Схема электрическая принципиальная ГПНИ.656I27.00I ЭЗ. Лист I. Всего листов 3</p>	10	<p>Рис. 17. Регулятор тока РТ9. Схема электрическая принципиальная ГПНИ.656I26.02I ЭЗ. Лист I. Всего листов 3</p>	24	<p>Рис. 2I. ГПНИ.656I26.025 ЭЗ. Лист 5</p>	4I
<p>Рис. 9. ГПНИ.656I27.00I ЭЗ. Лист 2</p>	II	<p>Рис. 17. ГПНИ.656I26.02I ЭЗ. Лист 2</p>	25	<p>Рис. 22. Пульт наладочный ПН8. Схема электрическая принципиальная ГПНИ.6566I3.002 ЭЗ</p>	42
<p>Рис. 9. ГПНИ.656I27.00I ЭЗ. Лист 3</p>	I2	<p>Рис. 17. ГПНИ.656I26.02I ЭЗ. Лист 3</p>	26	<p>Рис. 23. Щиток приборный ШП. Схема электрическая принципиальная ГПНИ.6565I4.00I ЭЗ</p>	42
<p>Рис. 10. Ключ разрядный КР9. Схема электрическая принципиальная ГПНИ.656I17.006 ЭЗ</p>	I3	<p>Рис. 18. Регулятор скорости РС3. Схема электрическая принципиальная ГПНИ.656I26.027 ЭЗ. Лист I. Всего листов 2</p>	27	<p>Рис. 24. Блок трансформаторов БТИ2. Схема электрическая принципиальная ГПНИ.656I3I.005 ЭЗ</p>	42
<p>Рис. II. Блок монтажный БМ9. Схема электрическая принципиальная и соединений ГПНИ.656I46.00I ЭЗ</p>	I4	<p>Рис. 18. ГПНИ.656I26.027 ЭЗ. Лист 2</p>	28	<p>Рис. 25. Машина асинхронная МА5. Схема электрическая принципиальная ГПНИ.525000.00I ЭЗ</p>	43
		<p>Рис. 19. Регулятор тока РТ8. Схема электрическая принципиальная ГПНИ.656I26.003 ЭЗ. Лист I. Всего листов 3</p>	29	<p>Рис. 26. Машина асинхронная МА6. Схема электрическая принципиальная ГПНИ.525000.002 ЭЗ</p>	44
		<p>Рис. 19. ГПНИ.656I26.003 ЭЗ. Лист 2</p>	30		
		<p>Рис. 19. ГПНИ.656I26.003 ЭЗ. Лист 3</p>	3I		



Поз. обозначение	Наименование
AI	Шкаф электропреобразователей ЭП5 (см. табл. I)
A2	Щиток приборный ЩП1 ПНИ.656514.001 ЭЗ
A3	Блок трансформаторов БТ12 (см. табл. I)
A4	Машина асинхронная МА6 (см. табл. I)
A5, A6	Машина асинхронная МА5 (см. табл. I)
E1...E10	Жгуты
X1	Розетка ШР36У5НШ11
X1(A4), X1(A5), X1(A6)	Розетка 2РМ22КУН10Г1В1
X2	Вилка 2РМ18КУН7Ш1В1
X3, X13(A1), X14(A1), X15(A1)	Вилка 2РМ22КУН10Ш1В1
X4	Вилка 2РМ30КУН3Ш1В1
X5	Розетка 2РМ24КУН19Г1В1
X6	Розетка 2РМ30КУН32Г1В1
X7, X8	Вилка ШР20У5НГ10
X9	Вилка ШР28У7НГ9
X10	Розетка 2РМ22КПН10Г1В1
X11	Розетка 2РМ18КПН7Г1В1
X12	Вилка 2РМ18КПН7Ш1В1
X13	Розетка 2РМ18КУН7Г1В1
X14...X17	См. табл. I

Таблица 3

Рис. 1. Электропривод асинхронный глубокорегулируемый комплектный "Размер 2М-5-21". Схема электрическая принципиальная и соединений ИДАФ.655174.002 ЭЗ

Примечания: 1. Жгуты E1*, E2*, E6*...E8* изготавливаются предприятием-потребителем. 2. Направление вращения электродвигателя в табл. 2 указано для сигнала задания скорости положительной полярности. 3. Характеристики цепей разъемов X3 (A2), X3 (A20), X4 (A20), X7, X10...X12 шкафа AI приведены в табл. 3. 4. Монтаж всех жгутов выполнить в соответствии с табл. 4. 5. В разьеме X6 контакты 22 и 23 соединить проводом сечением 0,2 мм² на номинальное напряжение 500 В.

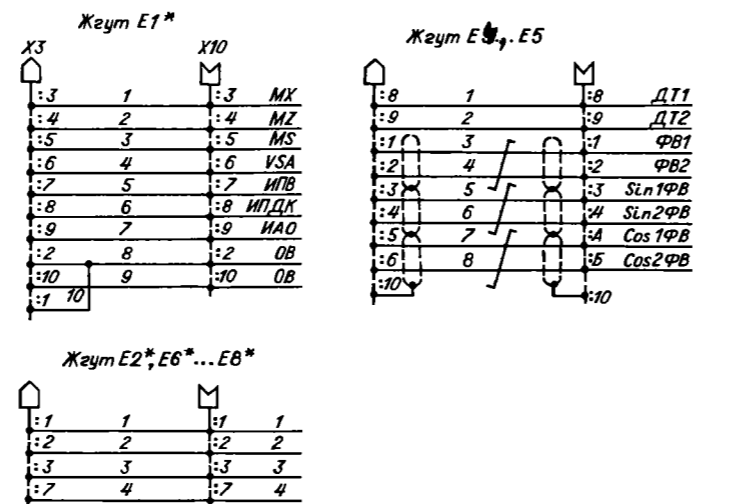


Таблица I

Обозначение	Поз.	AI	A3	A4	
ИДАФ.655174.002,-50	I	ПНИ.656357.002,-50	ПНИ.656131.005,-50	ПНИ.525772.001,-50	
-01,-51	I	ПНИ.656357.002-01,-51	ПНИ.656131.005,-50	ПНИ.525772.001,-50	
-02	II	ПНИ.656357.002-02,-51	ПНИ.656131.005-02	ПНИ.525772.001	
-03	II	ПНИ.656357.002-01	ПНИ.656131.005-02	ПНИ.525772.001	
Обозначение	Поз.	A5	A6	X14, X16	X15, X17
ИДАФ.655174.002,-50	I	ПНИ.525472.001,-01	ПНИ.525472.001,-01	Вилка 2РМ18КПН7Ш1В1	Розетка 2РМ18КУН7Г1В1
-01,-51	I	ПНИ.525572-001-05,-55	ПНИ.525572.001-05,-55	Вилка 2РМ18КПН7Ш1В1	Розетка 2РМ18КУН7Г1В1
-02	II	ПНИ.525572.002	ПНИ.525572.002	-	-
-03	II	ПНИ.525572.002	ПНИ.525572.002	-	-

Таблица 2

Направление вращения электродвигателей	Соответствие клемм двигателей и контактов А, Б жгутов E3...E5 контактам разъемов												
	Главный привод					Привод подачи							
	МА6 → Дв. S					X1(A4) MA5 → Дв. X, Дв. Z X1(A5), X1(A6)							
	C1	C4	C2	C5	C3	C6	A	B	C1	C2	C3	A	B
По часовой стрелке	I	2	3	4	5	6	5	6	I	2	3	5	6
Против часовой стрелки	I	2	5	6	3	4	6	5	I	3	2	6	5

Разъем шкафа AI	Контакт	Наименование цепи	Данные провода		Примечание
			напряжение, В	сечение, мм ²	
X7	1 2 3 5	A B C N	500	4,0	Цепи сети переменного тока 380 В
X3 (A20), X4 (A20)	1 2 3 5	AI BI CI Корпус	500	1,5	На клеммы MA5 в соответствии с табл. 2
X3 (A2)	1 2 3 4 5 6 7	AIH AIK BIN BIK CIN CIK Корпус	500	2,5	На клеммы MA6 в соответствии с табл. 2
X10	3 4 5 6 7 8 9 10 11 12 13 14 15 17 18 19 32 30 26 28	ГП1 ГП2 Vz1 Vz2 vo1 vo2 ВП1 ВП2 ГПВ1 ГПВ2 Oгр.М Mo1 Mo2 OУП ВПШ ШПВ1 ШПВ2 O B +15 В -15 В +5 В	500	0,35	
X11	1 2	VS OVS			Парная скрутка о шагом не более 30 мм в экране
X12	3 4 5 8 9 10 6 18 19	MX MZ MS ACKX ACKZ ACKS VSA O B Экран	500	0,35	

Разъем шкафа AI	Контакт	Наименование цепи	Данные провода		Примечание	
			напряжение, В	сечение, мм ²		
X12	1 2	VX OVX	500	0,35	Парная скрутка с шагом не более 30 мм в экране	
	3 4	VZ OVZ			Парная скрутка с шагом не более 30 мм в экране	
	5 6 7 8 9	Sin X Sin X Cos X Cos X HMX			Все цепи выполните экранированным проводом	
	10 11	HMX Sin Z				
	12 13	Sin Z Cos Z				
	14 15	Cos Z HMZ				
	16 20	HMZ HN				
	22 23	ПН ПН				См. п. 5 примечаний
	32	Экран				

Назначение разъемов шкафа AI

"Вент." - питание через блок БТ12 вентиляторов асинхронных машин МА5, МА6

"Дат. S", "Дат. X", "Дат. Z" - питание фазовращателей и выходные сигналы фазовращателей и датчиков температуры электродвигателей координаты S, X и Z соответственно

"Дв. S", "Дв. X", "Дв. Z" - питание обмоток статора электродвигателей координаты S, X, Z соответственно

"Инд." - подключение приборного щитка

"Сеть" - подключение трехфазной сети переменного тока

"Станок" - подключение электроавтоматики станка

"УЧПУ S", "УЧПУ X, Z" - подключение УЧПУ для управления координатой S и X, Z соответственно.

Таблица 4

Жгут	Цепь	Данные провода		Напряжение, В
		сечение, мм ²	цвет	
E1	I-7	0,35	Синий	500
			Белый	
E2, E6...E8	I-4	0,35	Черный	
			Синий	
E3...E5	I	0,35	Белый	
			Красный	
E9, E10	3-8	0,35	Красный	

Условные обозначения сигналов и их функциональное назначение

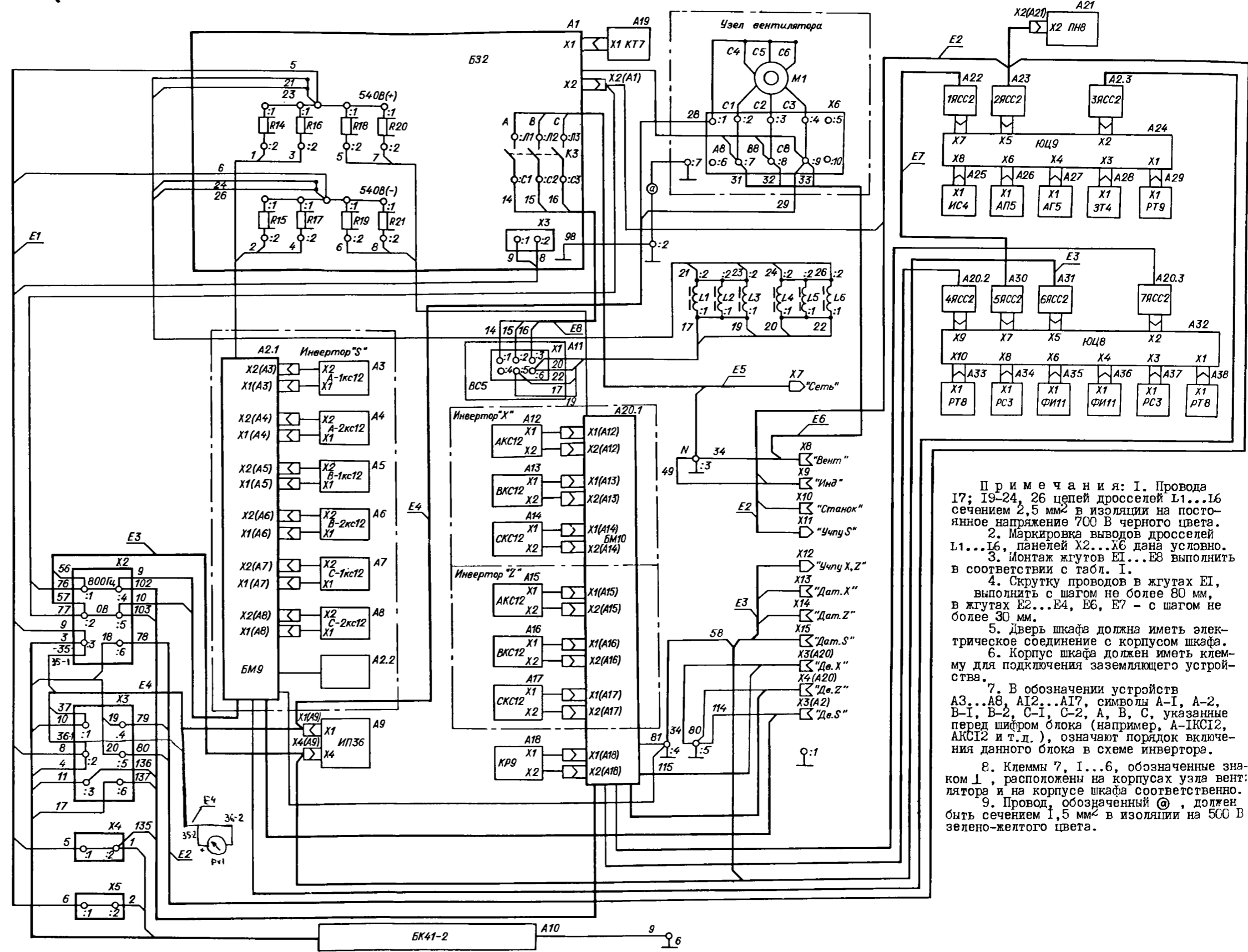
A, B, C, N - цепи трехфазной сети переменного тока

AI, BI, CI - фазные выходы инверторов координат X (Z)

AIH, BIN, CIN, AIK, BIK, CIK - выходы инверторов фаз A, B, C для подключения начала и конца обмоток машины МА6

Mo1, Mo2 - контактный сигнал "Момент ограничен"

- MS, MX, MZ - сигнал, пропорциональный моменту на валу двигателя координаты S, X, Z соответственно
- Sin X и Cos X, Sin Z и Cos Z - основной и смещенный импульсные сигналы перемещения по координате X, Z соответственно
- Sin IФВ, Cos IФВ - потенциальные и нулевые выходы источника питания фазовращателя
- Sin 2ФВ, Cos 2ФВ - контактный сигнал достижения нулевой частоты вращения двигателя шпинделя
- voI, vo2 - контактный сигнал достижения заданной частоты вращения двигателя шпинделя
- vzI, vz2 - контактный сигнал достижения заданной частоты вращения электродвигателей координаты S, X, Z соответственно
- VS и OVS, VX и OVX, VZ и OVZ - потенциальный и нулевой выходы задания частоты вращения электродвигателей координаты S, X, Z соответственно
- VSA - сигнал абсолютного значения частоты вращения двигателя шпинделя
- ACKS, ACKX, ACKZ - контрольный сигнал фактического значения частоты вращения двигателя координаты S, X, Z соответственно
- BП1, BП2 - включение главного привода и приводов подачи соответственно
- ГП1, ГП2 - контактный сигнал готовности комплекта электроприводов к отработке заданных значений частот вращения
- ГПВ1, ГПВ2 - контактный сигнал "Главный привод включен"
- ДТ1, ДТ2 - выводы датчика температуры двигателя
- ИАО - индикация аварийного отключения
- ИПДК - индикация перегрева двигателей комплекта
- НМХ, НМЗ - нуль-метка координаты X, Z соответственно
- НН - низкое напряжение
- Огр.М - сигнал (команда) "Ограничить момент"
- ИПВ (С6.Р) - индикация "Привод включен" (само-блокировка реле К2 в блоке Б32)
- ПН - превышение напряжения
- ППВ1, ППВ2 - контактный сигнал "Приводы подачи включены"
- ФВ1, ФВ2 - выходные сигналы фазовращателя
- I...4 - цепи питания вентиляторов машин МА5, МА6



Примечания: 1. Провода 17; 19-24, 26 цепей дросселей L1...L6 сечением 2,5 мм² в изоляции на постоянное напряжение 700 В черного цвета.

2. Маркировка выводов дросселей L1...L6, панелей X2...X6 дана условно.

3. Монтаж жгутов E1...E8 выполнить в соответствии с табл. 1.

4. Скрутку проводов в жгутах E1, выполнить с шагом не более 80 мм, в жгутах E2...E4, E6, E7 - с шагом не более 30 мм.

5. Дверь шкафа должна иметь электрическое соединение с корпусом шкафа.

6. Корпус шкафа должен иметь клемму для подключения заземляющего устройства.

7. В обозначении устройств А3...А8, А12...А17, символы А-1, А-2, В-1, В-2, С-1, С-2, А, В, С, указанные перед шифром блока (например, А-1КС12, АКС12 и т.д.), означают порядок включения данного блока в схеме инвертора.

8. Клеммы 7, 1...6, обозначенные знаком 1, расположены на корпусах узла вентилятора и на корпусе шкафа соответственно.

9. Провод, обозначенный @, должен быть сечением 1,5 мм² в изоляции на 500 В зелено-желтого цвета.

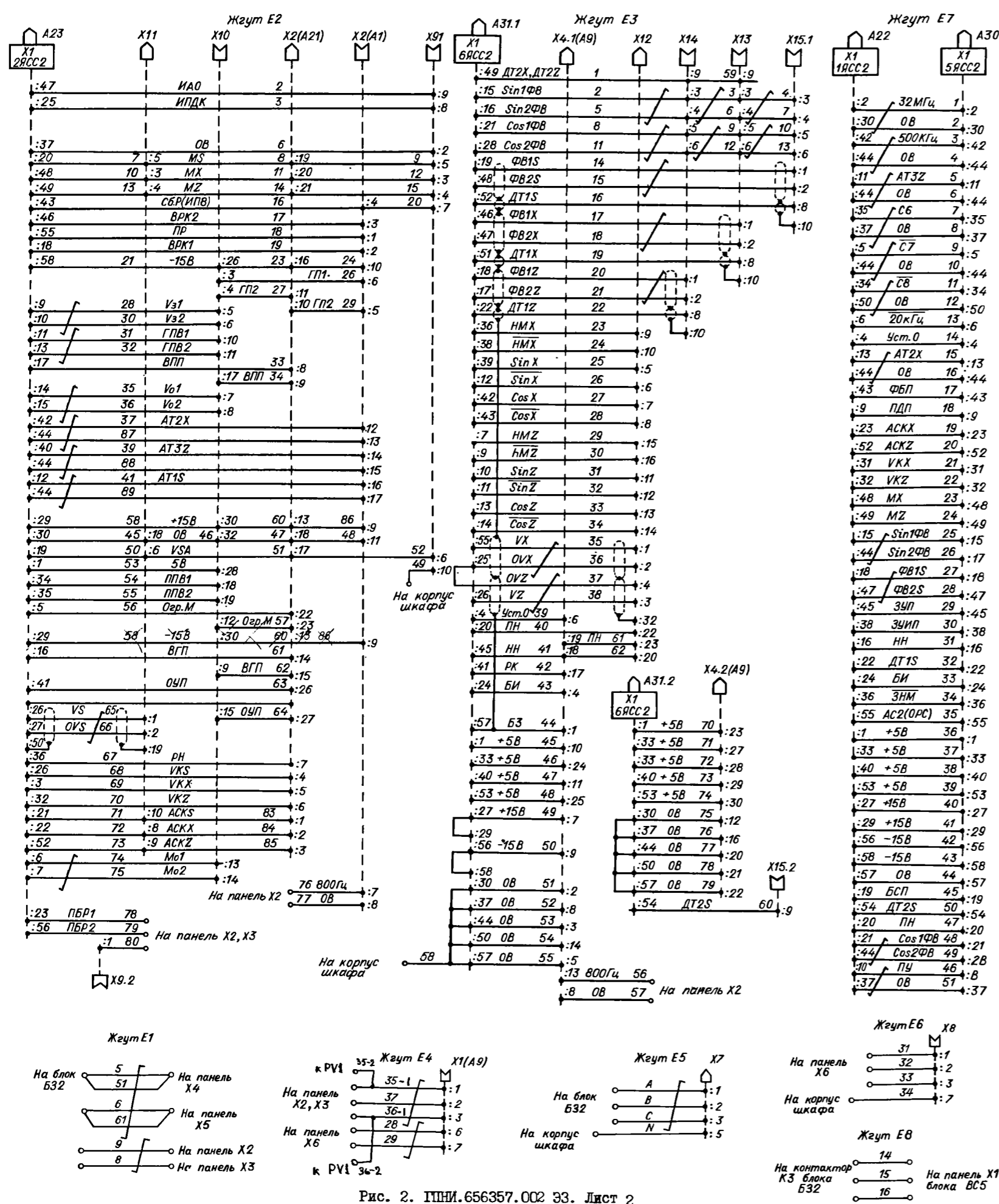


Рис. 2. ПНИ.656357.002 ЭЗ. Лист 2

- Условные обозначения сигналов и их**
- С6, С7, С8 - стробы
 - MS, MX, MZ - сигнал, пропорциональный моменту на валу двигателя координаты S, X, Z соответственно
 - Sin X и Cos X, Sin Z и Cos Z - основной и смещенный импульсные сигналы перемещения по координате X, Z соответственно
 - Sin IФВ, Cos IФВ и Sin 2ФВ, Cos 2ФВ - потенциальные и нулевые выходы источника питания фазовращателя
 - VX и OVX, VZ и OVZ, VS и OVS - потенциальный и нулевой входы задания частоты вращения электродвигателя координаты X, Z, S соответственно
 - VSA - сигнал абсолютного значения частоты вращения двигателя шпинделя
 - vз1, vз2 - контактный сигнал достижения заданной частоты вращения двигателя шпинделя
 - vo1, vo2 - контактный сигнал достижения нулевой частоты вращения двигателя шпинделя
 - VKS, VKX, VKZ - задание в контрольном режиме частоты вращения электродвигателя координаты S, X, Z соответственно
 - AC2(OPC) - общий провод входных цепей регуляторов скорости
 - ACKS, ACKX, ACKZ - контрольный сигнал фактического значения частоты вращения двигателя координаты S, X, Z соответственно
 - AT1S, AT2X, AT3Z - аварийное токовое отключение инвертора координаты S, X, Z соответственно
 - БЗ - блокировка защиты источника питания
 - БИ - блокировка источника питания
 - БСП - блокировка импульсных сигналов перемещения
 - ВГП, ВПП - включение главного привода и приводов подачи
 - ВРК1, ВРК2 - включение реле К1 и К2 соответственно
 - ГПВ1, ГПВ2 - контактный сигнал "Главный привод включен"
 - ГП1, ГП2 - контактный сигнал готовности комплекта электроприводов к отработке заданных значений частот вращения
 - ДТ1S, ДТ1X, ДТ1Z и ДТ2S, ДТ2X, ДТ2Z - потенциальные и нулевые входы датчика температуры двигателя координаты S, X, Z соответственно
 - ЗУП - запрет управления приводами подачи
 - ЗУИП - запрет управления инверторами приводов подачи
 - ЗНМ - зона нуль-метки
 - ИАО - индикация аварийного отключения
 - ИПДК - индикация перегрева двигателей комплекта
 - НМХ, НМЗ - нуль-метка координаты X, Z соответственно
 - НН - низкое напряжение
 - Огр.М - сигнал (команда) "Ограничить момент"
 - ОУП - оперативное управление приводами
 - ПЕР - перегрев балластных резисторов
 - ЦДП - перегрев двигателей подачи
 - ПН - превышение напряжения

- ПШВ1, ПШВ2 - контактный сигнал включения приводов подачи
- ПР - питание реле К1 и К2 в блоке Б32
- ПУ - повторная установка
- РК1, РК2 - реле К1, К2 в блоке Б32
- РК - разряд конденсаторов
- РН - режим наладки
- Сб.Р(ИПВ) - самоблокировка реле К1 и К2 в блоке Б32
- Уст.0 - установка при включении питания
- ФБП - функционирование блоков РТ8, РС3
- ФВ1S, ФВ2S, ФВ1X, ФВ2X, ФВ1Z, ФВ2Z - выходные сигналы фазовращателя координаты S, X, Z соответственно

Таблица 1

Жгут	Цепи	Данные провода			
		Сечение, мм ²	Цвет	Напряжение, В	
E1	8,9	1,5	Черный	Постоянное 700	
	5,6,5I,6I	2,5			
	49	0,35			Зелено-желтый
E2	2,3,7-15,26-37,39,41,83-86,50-52,54-57,61-65,67-75,78,79	0,2	Синий	Переменное 500	
	6,45-48,66,77,80,87-89		Белый		
	16-21,58-60,53,23,24		0,35		Черный
	76		0,2		Красный
	2-4,8-10,14,15,17,18,20,21,23-34				Красный
E3	1,5-7,11-13,36,37,59,60	0,2	Белый	Переменное 500	
	57		0,35		Белый
	16,19,22,35,38-44,61,62		0,2		Синий
	45-50,70-74		0,5		Черный
	51-55,75-79				Белый
	56				0,35
	58		1,5		Зелено-желтый
E4	28,29	0,35	Красный	Переменное 500	
	35-37		Черный		
E5	A, B, C	4,0	Красный	Переменное 500	
	N	1,5	Зелено-желтый		
E6	31-33	0,35	Красный	Переменное 500	
	34		Зелено-желтый		
E7	1,3,7,9,11,13,25-28,34,48	0,2	Красный	Переменное 500	
	2,4,6,8,10,12,16,35,44,49-51		Белый		
	5,14,15,17-24,29-33,46,47,45		Синий		
	36-43				Черный
E8	14-16	4,0	Красный	Переменное 500	

Таблица 2

Обозначение	Шифр и обозначение блока			
	A34	A35	A36	A37
ПНИ.656357.002-50	ПНИ.656126.027	ПНИ.656126.024-0I	ПНИ.656126.024-0I	ПНИ.656126.027
-0I, -5I	ПНИ.656126.027-0I	ПНИ.656126.024	ПНИ.656126.024	ПНИ.656126.027-0I

Дополнительные данные об элементах

Поз. обозначение	Наименование
A1	Блок защиты БЗ2 ГПНИ.656117.001 ЭЗ
A2	Блок монтажный БМ9 ГПНИ.656146.001 ЭЗ
A3...A8, A12...A17	Ключ силовой КС12 ГПНИ.656117.002 ЭЗ
A9	Источник питания ИП36 ГПНИ.656127.001 ЭЗ
A10	Блок конденсаторов БКА1-2 ГПНИ.656131.001-01 ЭЗ
A11	Выпрямитель силовой ВС5 ГПНИ.656117.004 ЭЗ
A18	Ключ разрядный КР9 ГПНИ.656117.006 ЭЗ
A19	Блок контроля токов КТ7 ГПНИ.656126.047 ЭЗ
A20	Блок монтажный БМ10 ГПНИ.656146.002 ЭЗ
A21	Пульт наладочный ПН8 ГПНИ.65613.002 ЭЗ
A22, A23, A30, A31	Плата ЯСС2
A24	Блок соединительный ЮС9 ГПНИ.656126.022 ЭЗ
A25	Блок измерителя скорости ИС4 ГПНИ.656126.025 ЭЗ
A26	Блок автоматики и питания датчиков АП5 ГПНИ.656126.005 ЭЗ
A27	Блок автоматики главного привода АГ5 ГПНИ.656126.028 ЭЗ
A28	Задатчик токов ЗТ4 ГПНИ.656126.004 ЭЗ
A29	Регулятор тока РТ9 ГПНИ.656126.021 ЭЗ
A32	Блок соединительный ЮС8 ГПНИ.656126.002 ЭЗ
A33, A38	Регулятор тока РТ8 ГПНИ.656126.003 ЭЗ
A34, A37	Регулятор скорости РС3 см. табл. 2
A35, A36	Блок преобразования фазы в импульсы ФМ1 (см. табл. 2)
Е1...Е8	Егуты
L1...L6	Дроссель Д177-0,0025-12,5
M1	Электродвигатель АВ-0,52-2МУ3-220/380 В, исполнение ИМ002
X2, X3	Клеммная панель
X1(A9)	Розетка РМ18КЛН7Г1В1
X2(A21)	Вилка 2РМ30КВН32Ш1В1
X2(A1)	Розетка 2РМ24КВН19Г1В1
X4, X5	Клеммная панель
X4(A9)	Вилка 2РМ30КЛН32Ш1В1
X6	Клеммная панель
X7	Вилка ШР36П5ЭШ1
X8	Розетка 2РМ18Б7Г1В1
X9, X13...X15	Розетка 2РМ22Б10Г1В1
X10	Розетка 2РМ30Б32Г1В1
X11	Вилка 2РМ24Б19Ш1В1
X12	Вилка 2РМ30Б32Ш1В1
PV1	Вольтметр М1001, 0-600В, 2,5

Назначение разъемов шкафа А1

"Вент."	- питание через блок БГ12 вентиляторов асинхронных машин МА5, МА6
"Дат. S", "Дат. X", "Дат. Z"	- питание фазовращателей и выходные сигналы фазовращателей и датчиков температуры электродвигателей двигателей координаты S, X и Z соответственно
"Дв. S", "Дв. X", "Дв. Z"	- питание обмоток статора электродвигателей координаты S, X, Z соответственно
"Инд."	- подключение приборного щитка
"Сеть"	- подключение трехфазной сети переменного тока
"Станок"	- подключение электроавтоматики станка
"УЧПУ S", "УЧПУ X, Z"	- подключение УЧПУ для управления координатой S и X, Z соответственно

Условные обозначения сигналов и их функциональное назначение

С6, С7, С8	- стробы	НН	- низкое напряжение
ЕПв*, ЕПв*, ЕПС*	- выходной сигнал импульсного усилителя датчика тока фазы А, В, С соответственно	Отр.М	- сигнал "Ограничить момент"
ЕПв, ЕПв, ЕПС	- сигнал обратной связи импульсного усилителя датчика тока фазы А, В, С соответственно	ОНД	- отрицательное направление движения фазы выходного сигнала фазовращателя
Sin IФв, Cos IФв	- потенциальные выходы источника питания фазовращателя	ОУП	- оперативное управление приводами
Uq	- сигнал задания момента главного привода	ПБР1, ПБР2	- сигнал перегрева балластных резисторов
vs	- вход задания частоты вращения двигателя шпинделя в рабочем и контрольном режимах	ЦДК	- перегрев двигателей комплекта
VSA	- сигнал абсолютного значения частоты вращения двигателя шпинделя	ЦДП	- перегрев двигателей подачи
VKX, VKZ	- задание частоты вращения электродвигателя в контрольном режиме по координате X, Z соответственно	ПН	- превышение напряжения
Vz1, Vz2	- контактный сигнал достижения заданной частоты вращения двигателя шпинделя	ППВ1, ППВ2	- контактный сигнал "Приводы подачи включены"
ωвр.	- импульсный сигнал частоты вращения ротора	ПР	- питание реле К1 и К2 в блоке БЗ2
AC1S	- аналоговый сигнал фактического значения частоты вращения двигателя шпинделя	ПУ	- повторная установка
AC2(OPC)	- общий провод входных цепей регуляторов скорости	POP	- разрешение отключения реле К1 и К2 в блоке БЗ2
ACKX, ACKZ, ACKS	- контрольный сигнал фактического значения частоты вращения двигателя координаты X, Z, S соответственно	РН	- режим наладки
AT1S, AT2X, AT3Z	- аварийное токовое отключение инвертора координаты S, X, Z соответственно	Сб.Р	- цепь самоблокировки реле К1 и К2 в блоке БЗ2
БИ	- блокировка источника питания	ТА, ТВ, ТС	- сигнал тока фазы А, В, С соответственно
БСП	- блокировка импульсных сигналов перемещения	ТзА, ТзВ	- сигнал задания тока фазы А, В соответственно
ВГП	- включение главного привода	ТПП	- торможение главного привода
ВПП	- включение приводов подачи	Уст.0	- установка при включении питания
ВРК1, ВРК2	- включение реле К1 и К2 соответственно	Ф1, Ф2	- сигналы управления током возбуждения
ГПВ1, ГПВ2	- контактный сигнал "Главный привод включен"	ФБГ	- функционирование блоков РТ9, ЗТ4 координаты S
ДТ1s	- сигнал датчика температуры координаты S	ФБГ'	- функционирование блоков РТ9 и ЗТ4 координаты S
ЗНМ	- зона нуль-метки	ФБП	- функционирование блоков РТ8, РС3
ЗУП	- запрет управления приводами подачи	ФРТs	- функционирование регулятора тока координаты S
ЗУИП, ЗУИГ	- запрет управления инверторами приводов подачи и инвертором главного привода соответственно		
ИАО	- индикация аварийного отключения		
ИПДК	- индикация перегрева двигателей комплекта		
КА1, КА2, КВ1, КВ2, КС1, КС2	- выходные сигналы управления силовыми ключами инвертора фазы А, В, С соответственно		
Mo1, Mo2	- контактный сигнал "Момент ограничен"		
MS, MX, MZ	- сигнал, пропорциональный моменту на валу двигателя S, X, Z соответственно		

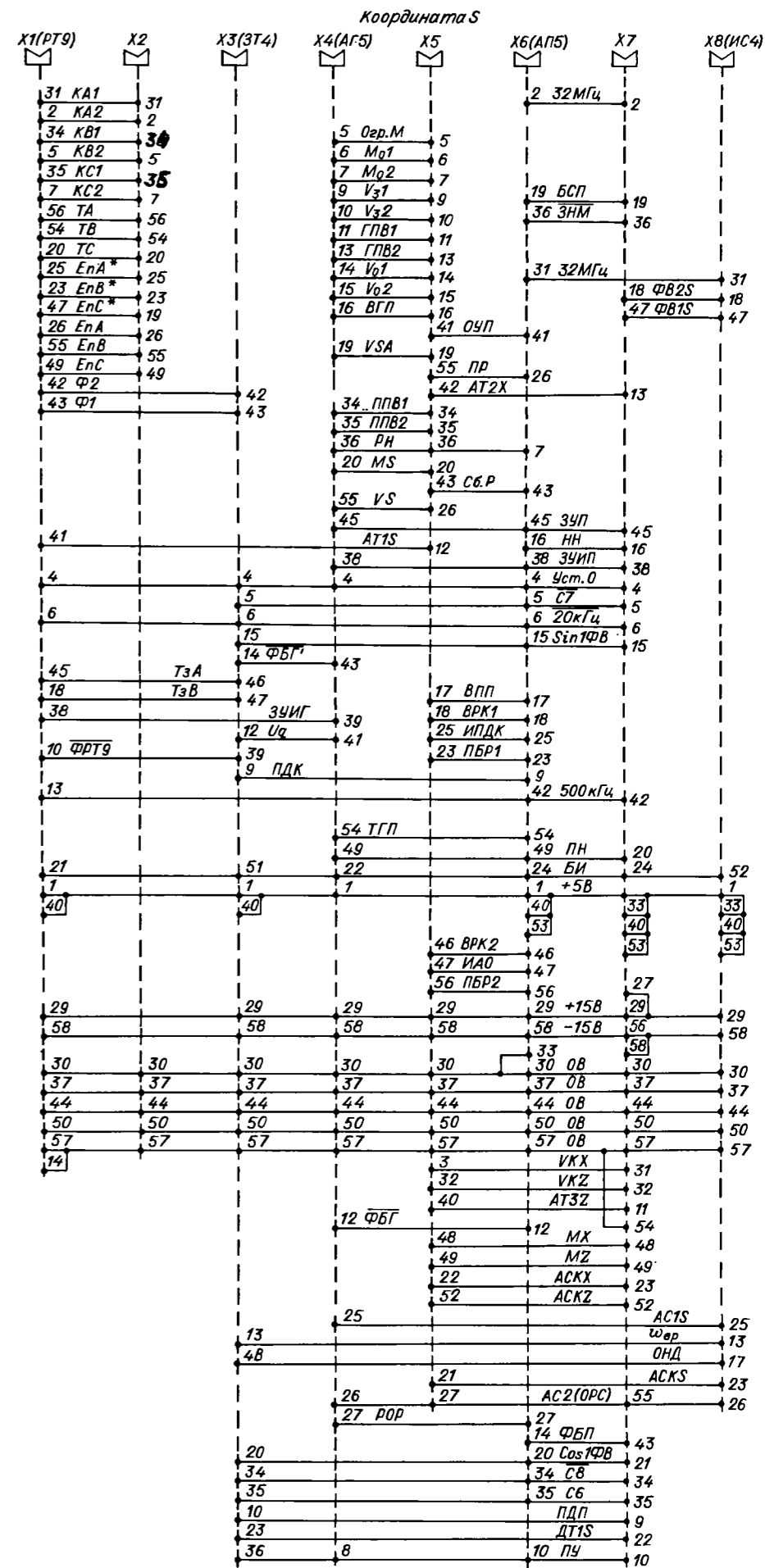
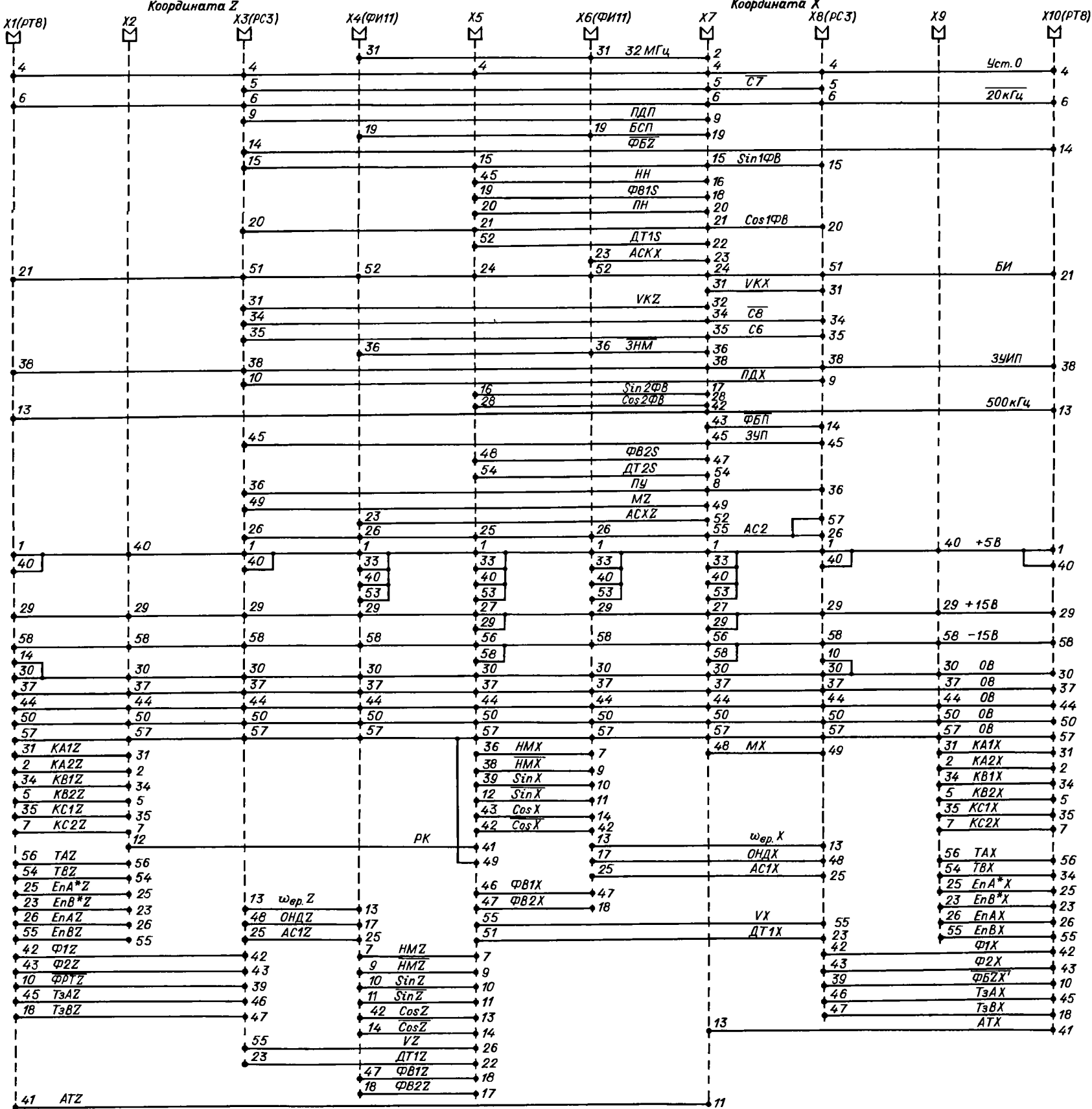


Рис. 3. Блок соединительный ЮС9. Схема электрическая принципиальная ГПНИ.656126.022 ЭЗ

Примечания: 1. X1...X8 - розетка ГРП33-58Г-В.
 2. Рядом с позиционным обозначением розеток разъемов в скобках указаны шифры стыкуемых блоков.



Условные обозначения сигналов и их функциональное назначение

- C6, C7, C8 - стробы
- ЕпА*Х, ЕпВ*Х, ЕпА*Z, ЕпВ*Z - выходные сигналы импульсного усилителя датчика тока фаз А и В координат X и Z соответственно
- ЕпАХ, ЕпВХ, ЕпАЗ, ЕпВZ - сигналы обратной связи импульсного усилителя датчика тока фаз А и В координат X и Z соответственно
- Sin X, Cos X, Sin Z, Cos Z - основной и смещенный импульсные сигналы перемещения по координате X и Z соответственно
- Sin IФВ, Cos IФВ - потенциальные выходы источника питания фазовращателя
- Sin 2ФВ, Cos 2ФВ - нулевые выходы источника питания фазовращателя
- VX, VZ - задание частоты вращения электродвигателя в рабочем режиме по координате X, Z соответственно
- VKX, VKZ - задание частоты вращения электродвигателя в контрольном режиме по координате X, Z соответственно
- ωвр.Х, ωвр.З - импульсный сигнал частоты вращения ротора по координате X, Z соответственно
- АС1Х, АС1Z - аналоговый сигнал фактического значения частоты вращения электродвигателя координаты X, Z соответственно
- АС2(ОРС) - общий провод входных цепей регуляторов скорости
- АСКХ, АСКZ - контрольный сигнал фактического значения частоты вращения двигателя координаты X, Z соответственно
- АТХ, АТZ - аварийное токовое отключение инвертора координаты X и Z соответственно
- БИ - блокировка источника питания
- БСП - блокировка импульсных сигналов перемещения
- ДТ1S, ДТ1Х, ДТ1Z - сигнал датчика температуры двигателя координаты S, X, Z соответственно
- ЗНМ - зона нуль-метки
- ЗУП - запрет управления приводами подачи
- ЗУИП - запрет управления инверторами привода подачи
- КА1Х, КА2Х, KB1Х, KB2Х, KC1Х, KC2Х, КА1Z, КА2Z, KB1Z, KB2Z, KC1Z, KC2Z - выходные сигналы управления силовыми ключами фаз А, В, С координат X и Z соответственно
- МХ, МZ - сигнал, пропорциональный моменту на валу двигателя координаты X и Z соответственно
- НМХ, НМZ - нуль-метка координаты Y и Z соответственно
- НН - низкое напряжение
- ОНДХ, ОНДZ - отрицательное направление движения фазы выходного сигнала фазовращателя координаты X, Z соответственно
- ПДХ - перегрев двигателя подачи координаты X
- ПДП - перегрев двигателей подачи координаты X и Z
- ПН - превышение напряжения
- ПУ - повторная установка
- РК - разряд конденсаторов
- ТАХ, ТВХ, ТАЗ, ТВZ - сигналы тока фаз А и В координаты X и Z соответственно
- ТзАХ, ТзВХ, ТзАЗ, ТзВZ - задание тока фаз А и В координаты X и Z соответственно
- Уст.0 - установка при включении питания
- Ф1Х, Ф2Х, Ф1Z, Ф2Z - сигналы управления током возбуждения двигателя координаты X, Z соответственно
- ФРТZ - функционирование регулятора тока координаты Z
- ФБZ - функционирование блоков РТ8 и РС3 координаты Z
- ФБZХ' - функционирование блоков РТ8 и РС3 координаты Z и блока РТ8 координаты X
- ФБИ - функционирование блоков РТ8, РС3
- ФВ1S, ФВ2S, ФВ1Х, ФВ2Х, ФВ1Z, ФВ2Z - выходные сигналы фазовращателя координаты S, X, Z соответственно

Рис. 4. Блок соединительный К18. Схема электрическая принципиальная ГПНИ.656126.002 ЭЗ

Примечания: 1. XI...X10 - розетка ГРПШЗ-58Г-В.
2. Рядом с позиционным обозначением розеток в скобках указаны шифры стыкуемых блоков.

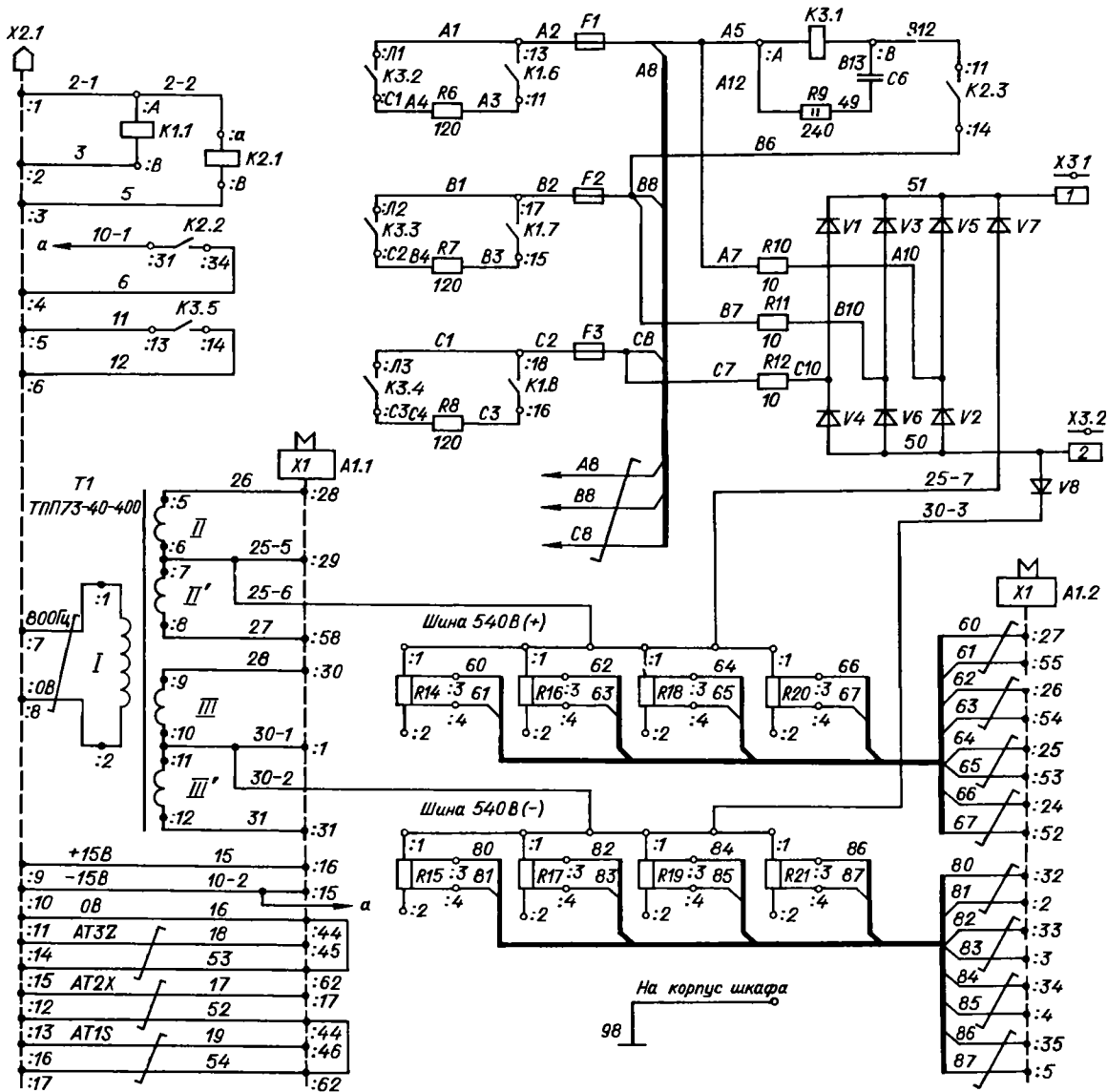


Рис. 5. Блок защиты БЗ2. Схема электрическая принципиальная ГПНИ.6561П7.001 ЭЗ

Примечания: I. Провода цепей А8, В8, С8; I7 и 52; I8 и 53; I9 и 54; 60-67; 80-87 скрутить с шагом не более 20 мм.
 2. Маркировка выводов шунтов R14...R21 и панели X3 дана условно.

Дополнительные данные об элементах

Поз. обозначение	Наименование
AI	Плата соединительная ПС96
С6	Конденсатор К75-10-500В-0,22 мкФ ±10 %-В
F1...F3	Вставка плавкая ВПБ6-37В
K1	Реле промежуточное универсальное типа РПУ-2-31620У3Б, 24В
K2	Реле промежуточное РП21-200-УХЛ4, 24В
K3	Пускатель ПМЛ-310004В, 380В
R6...R8	Резистор С5-35В-50 ±10 %
R9	Резистор МЛТ-2 ±10 %-В
R10...R12	Резистор С5-35В-25 ±10 %
R14...R21	Шунт 75ШС-20-0,5
T1	Трансформатор ТПП73-40-400В
V1...V8	Диод КД210Г
X2	Вилка 2РМ4Б19ШВ1
X3	Клеммная панель

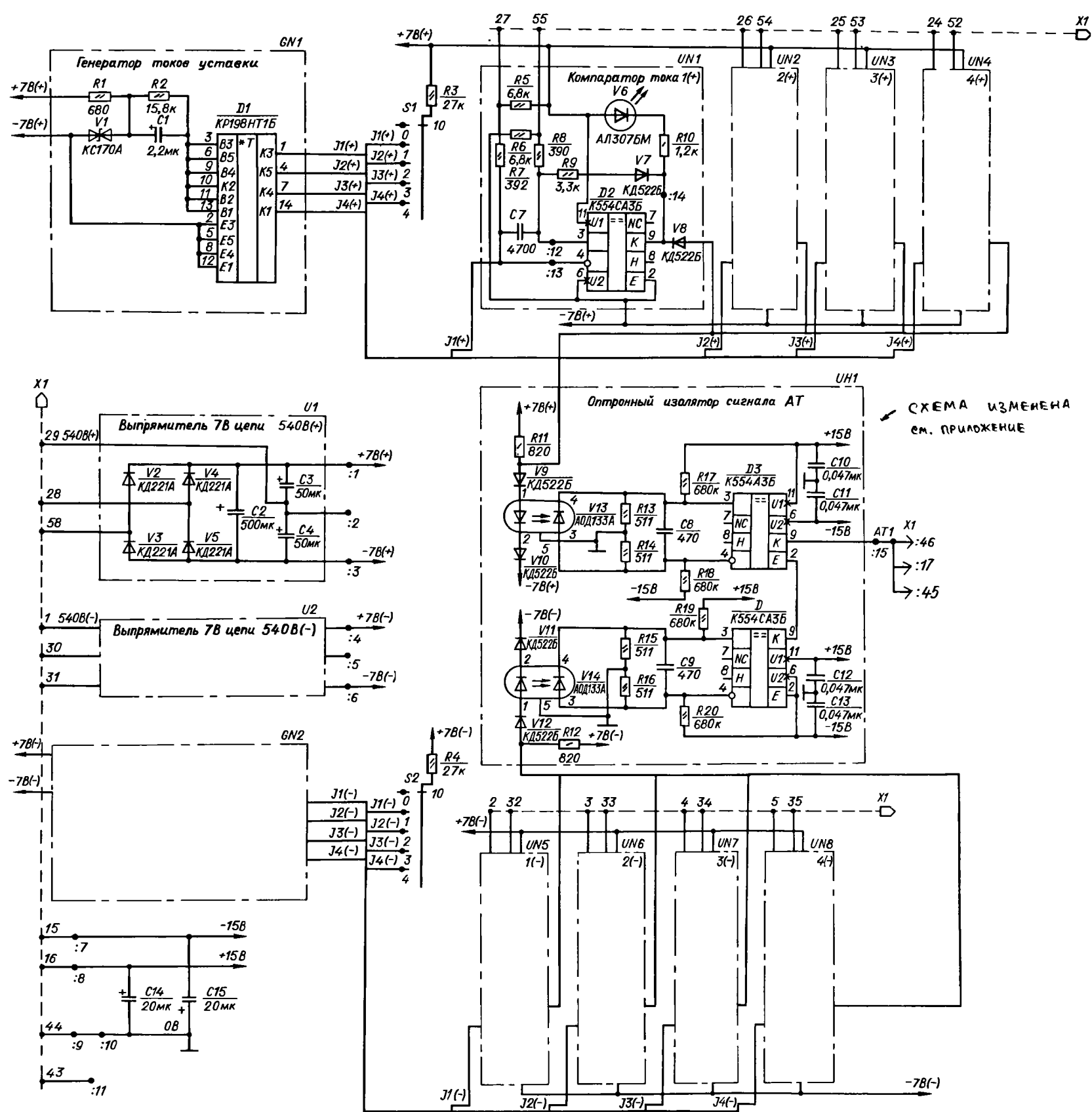


Рис. 6. Блок контроля токов КТ7. Схема электрическая принципиальная ГПНИ.656126.047 ЭЗ

Дополнительные данные об элементах

Поз. обозначение	Наименование	Поз. обозначение	Наименование		
C1, C2, C14, C15, C7, C8, C9, C10...C13	Конденсаторы К53-14-20В ±20 % К50-16-25В-В К50-16-16В-В К73-9-100В ±10 % К10-7В-М1500 ±20 % К10-7В-Н90	R1, R3...R6, R8...R15, R20...R23	Резисторы МЛТ ±10 %		
			R2, R7, R16...R19	С2-29В ±1 %-Б	
			S1, S2	Переключатель ПШ7-Л1	
		X1	Вилка ГРПШ3-58Ш		

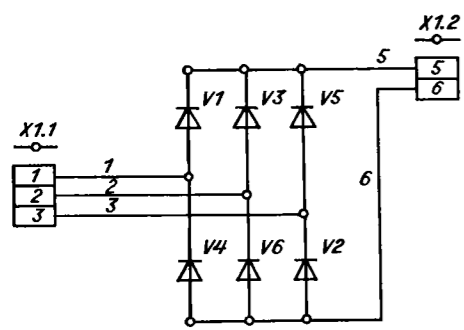


Рис. 7. Выпрямитель силовой ВС5. Схема электрическая принципиальная ГПН.656117.004 ЭЗ

Примечания: 1. V1...V6 - диод В25-9.
2. X1 - клеммная панель.
3. Монтаж выполнить проводом на номинальное напряжение 500 В сечением 2,5 мм².
4. Нумерация клемм панели X1 дана условно.

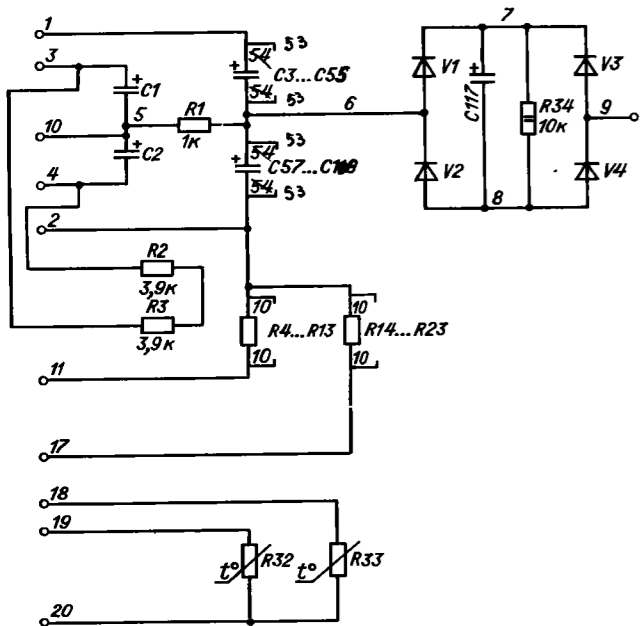


Рис. 8. Блок конденсаторов БК41. Схема электрическая принципиальная ГПН.656131.001 ЭЗ

Примечания: 1. Провода цепей 1 и 2, 3 и 4, 18, 19 и 20 скрутить с шагом не более 50 мм.
2. Монтаж выполнить проводом на постоянное напряжение 700 В.

Дополнительные данные об элементах

Поз. обозначение	Наименование
C1...C100, C117	Конденсатор К50-7а-450 В-100 мкФ
R1	Резистор С5-35В-25±10 %
R2, R3	Резистор С5-35В-50±10 %
R4...R23	См. табл.
R32, R33	Терморезистор СТ14-2
R34	Резистор МЛТ-2±10 %
V1...V4	Диод КД210Г

Таблица

Обозначение	Тип и номинальное значение резистора R4...R23	Шифр
ГПН.656131.001	Резистор С5-35В-50-470 Ом±10 %	БК41-1
-01	Резистор С5-35В-50-330 Ом±10 %	БК41-2

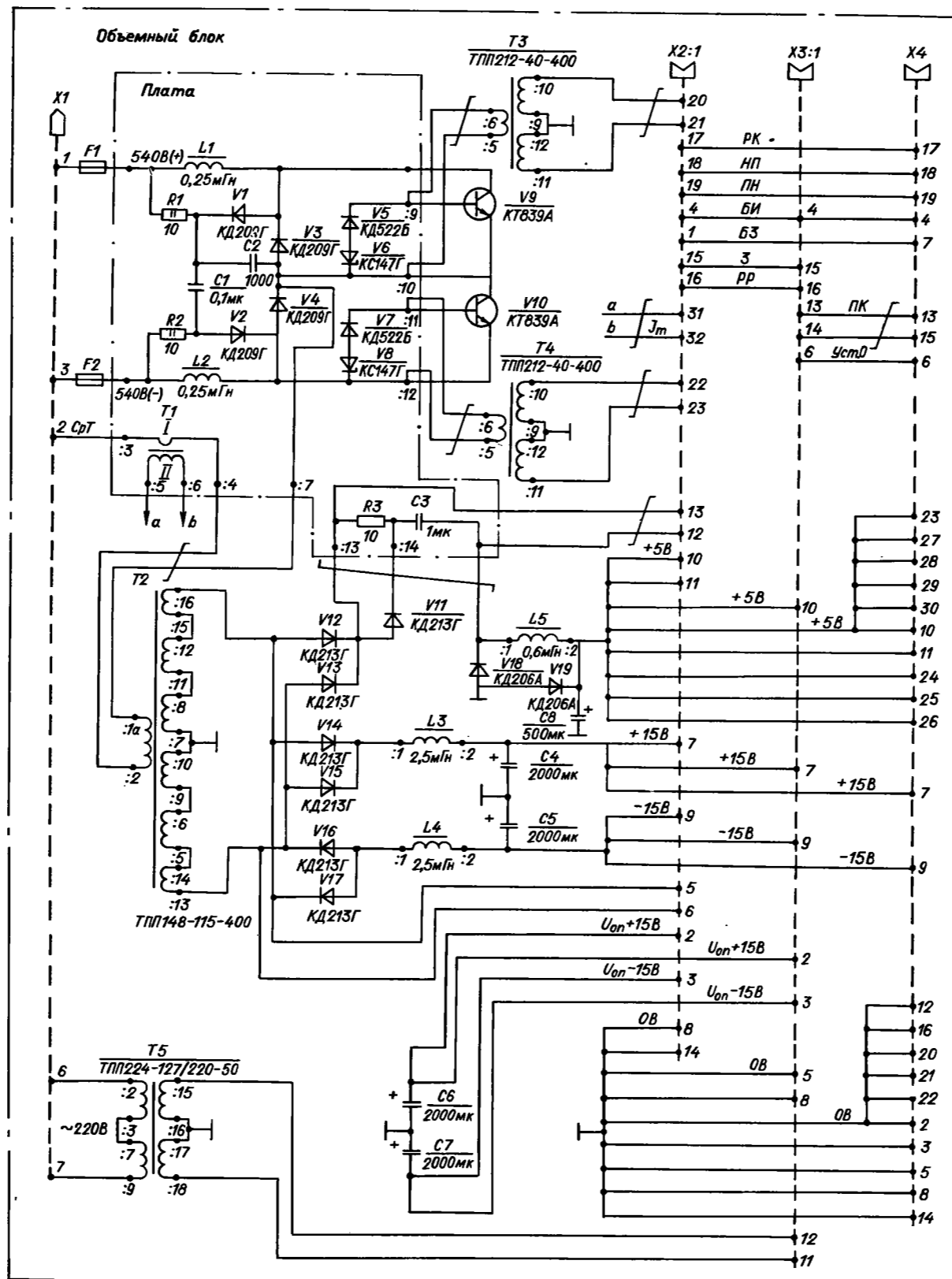


Рис. 9. Источник питания ИП36. Схема электрическая принципиальная ГПН.656127.001 ЭЗ. Лист. 1. Всего листов 3.

Условное обозначение сигналов и их функциональное обозначение

Im	- входной сигнал схемы токоограничения
Uоп ±15 В	- оперативные напряжения питания источника
Uос	- сигнал обратной связи по напряжению
Uп	- пилообразное напряжение
Uр	- сигнал рассогласования
Uсм	- напряжение смещения
Uэт	- напряжение эталона стабилизаторов

БЗ	- блокировка защиты
БИ	- блокировка источника
Г	- выходной сигнал задающего генератора
З	- сигнал схемы защиты
НН	- низкое напряжение
ПК	- питание силовых ключей
ПН	- превышение напряжения
РК	- разряд конденсаторов
РР	- разрешение работы источника
Ср.Т	- средняя точка батареи конденсаторов
Уст.0	- сигнал установки нуля

Дополнительные данные об элементах

Поз. обозначение	Наименование
	Конденсаторы
C1	К75-24-1000В±20 % В
C2	К72П-6-1000В±10 % В
C3	К73-11-160В±10 %
C4, C8	К50-16-25В
F1, F2	Вставка плавкая ВПБ6-38
L3, L4	Дроссель Д153В
L5	Дроссель Д151В
	Резисторы
R1, R2	МЛТ±10 %
R3	С5-16В-10В±5 %
X1	Вилка 2РМ18Б7ШВ1
X2	Розетка 2РМ30Б32МВ1 Вилка 2РМ30КУН32ШВ1
X3	Розетка 2РМ24Б19Г1В1 Вилка 2РМ24КУН19Ш1В1
X4	Розетка 2РМ30Б32Г1В1
AI	Плата стабилизаторов ПС78 Конденсаторы
C2...C4, C13, C15...C18, C23, C25...C30	К53-14-20В±20 % В
C1, C5...C12, C14, C19...C22, C24	К73-9-100В±10 %
	Резисторы
R3, R5, R6, R59...R63, R64, R66, R68, R72, R76...R81, R83, R84, R105, R106	С2-29В±1 % В
R1, R2, R4, R7...R79, R31...R47, R49...R58, R60...R62, R66, R67, R71, R73...R75, R82, R85...R104, R107...R109, R111*	МЛТ±10 % В
R30...R48	С2-10±1 %
R110	С5-16МВ±1 % В
A2	Плата защиты ПЗ6 Конденсаторы
C1, C4, C8, C9, C12...C17	К53-14-20В±20 % В
C2, C6, C7, C10, C11, C18	К73-9-100В±20 %
C3	К53-14-6,3В±20 % В
	Резисторы
R1...R22, R24, R25, R27, R29, R52, R36, R38, R39, R40, R43...R63	МЛТ±10 % В
R23, R25, R28, R30, R31, R33...R35, R37, R41, R42	С2-29В±1 % В

Примечания: 1. 4-8, 19-24, 34-37, 40, 42 - контрольные точки
- контрольные точки
2. Скрутку проводов выполнить с шагом не менее 30 мм.
3. Напряжение четвтки (между выв. 3и4) компаратора Д7 платы ПС78-110 140±10 мВ. При необходимости устанавливается резистор R111* (2,2к; 27к; 6,8к)

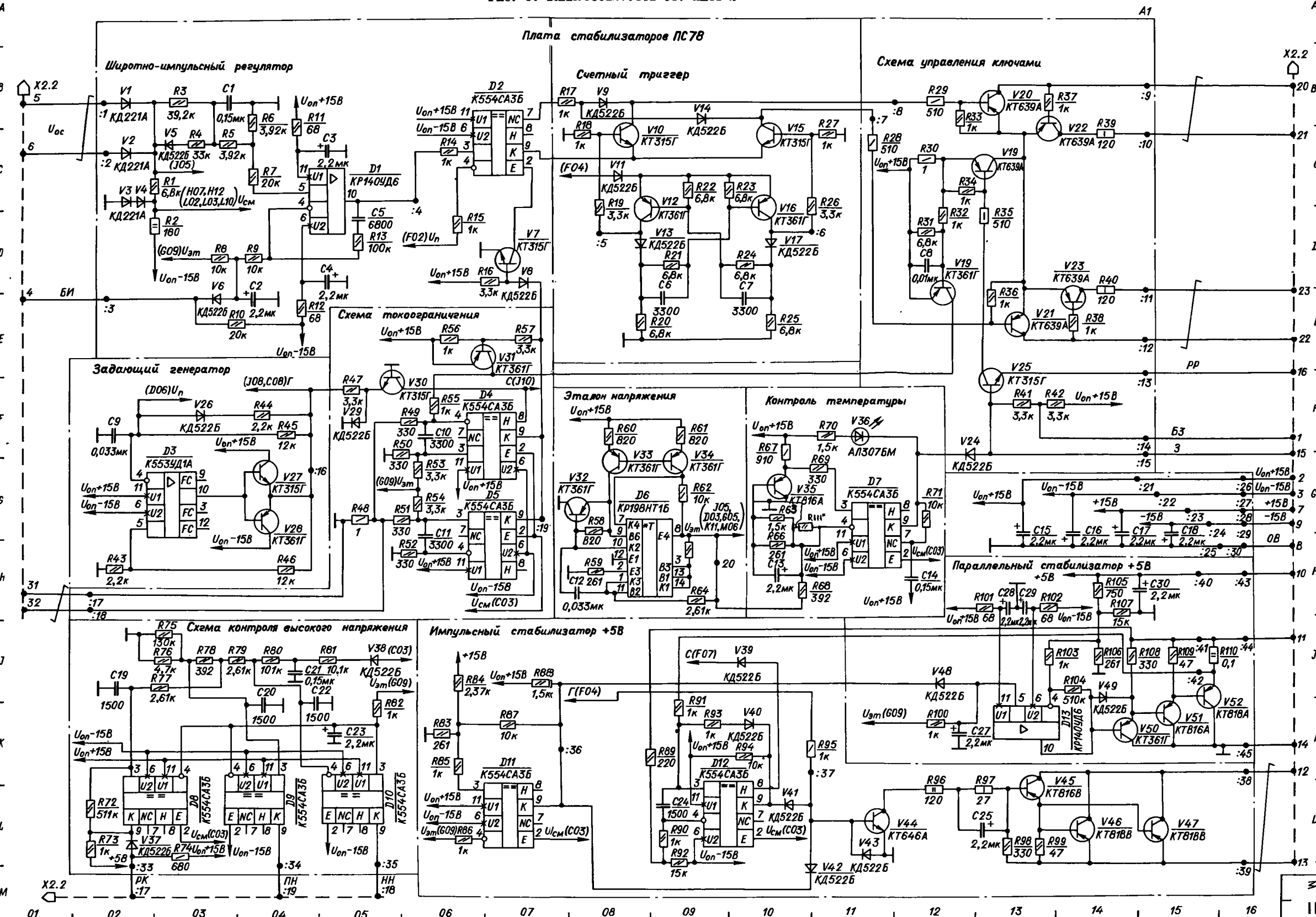


Схема запуска источника

Плата защиты П36

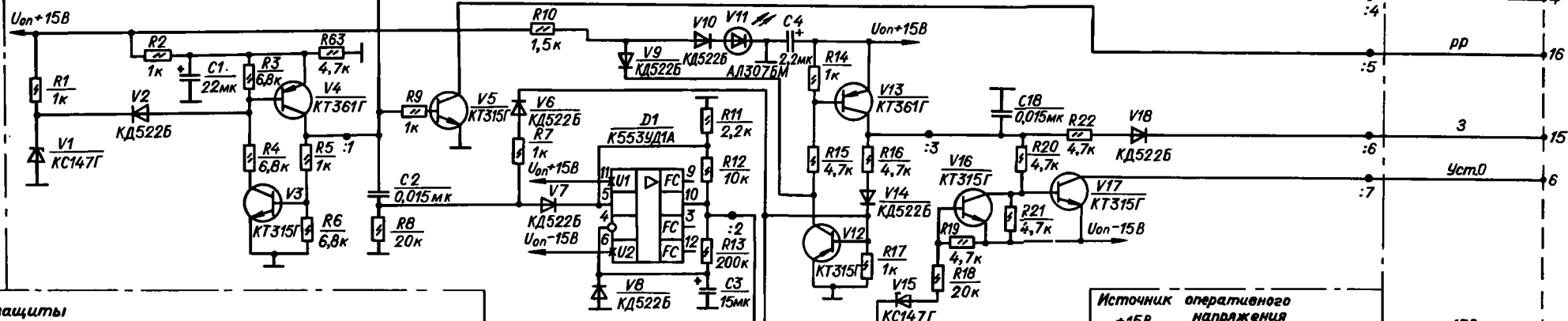
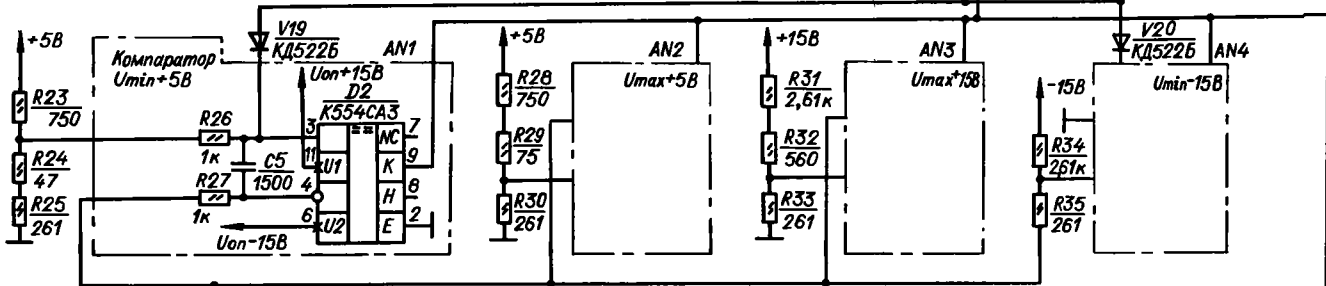
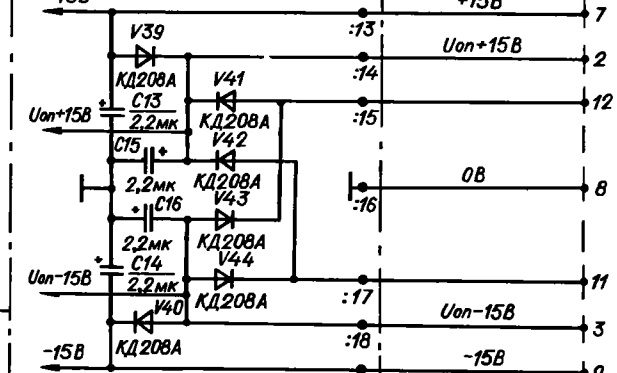


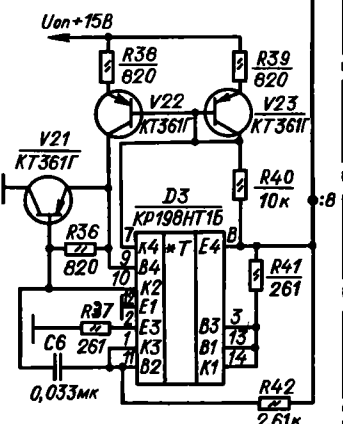
Схема защиты



Источник оперативного напряжения



Эталон напряжения



Источник питания силовых ключей

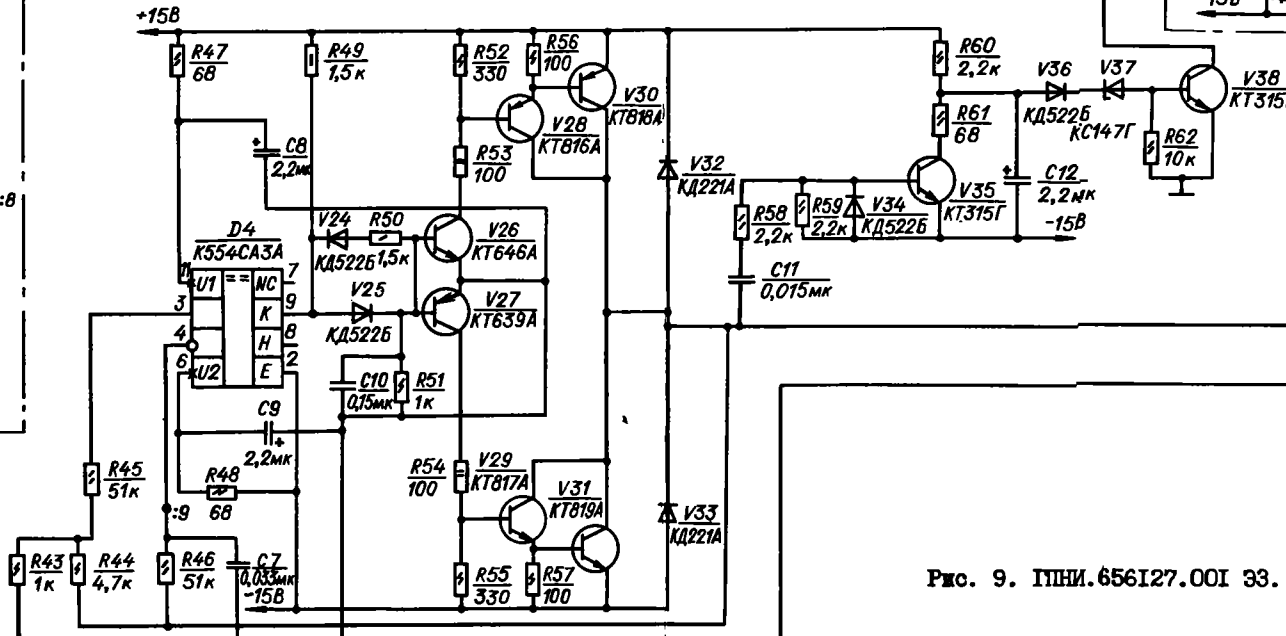
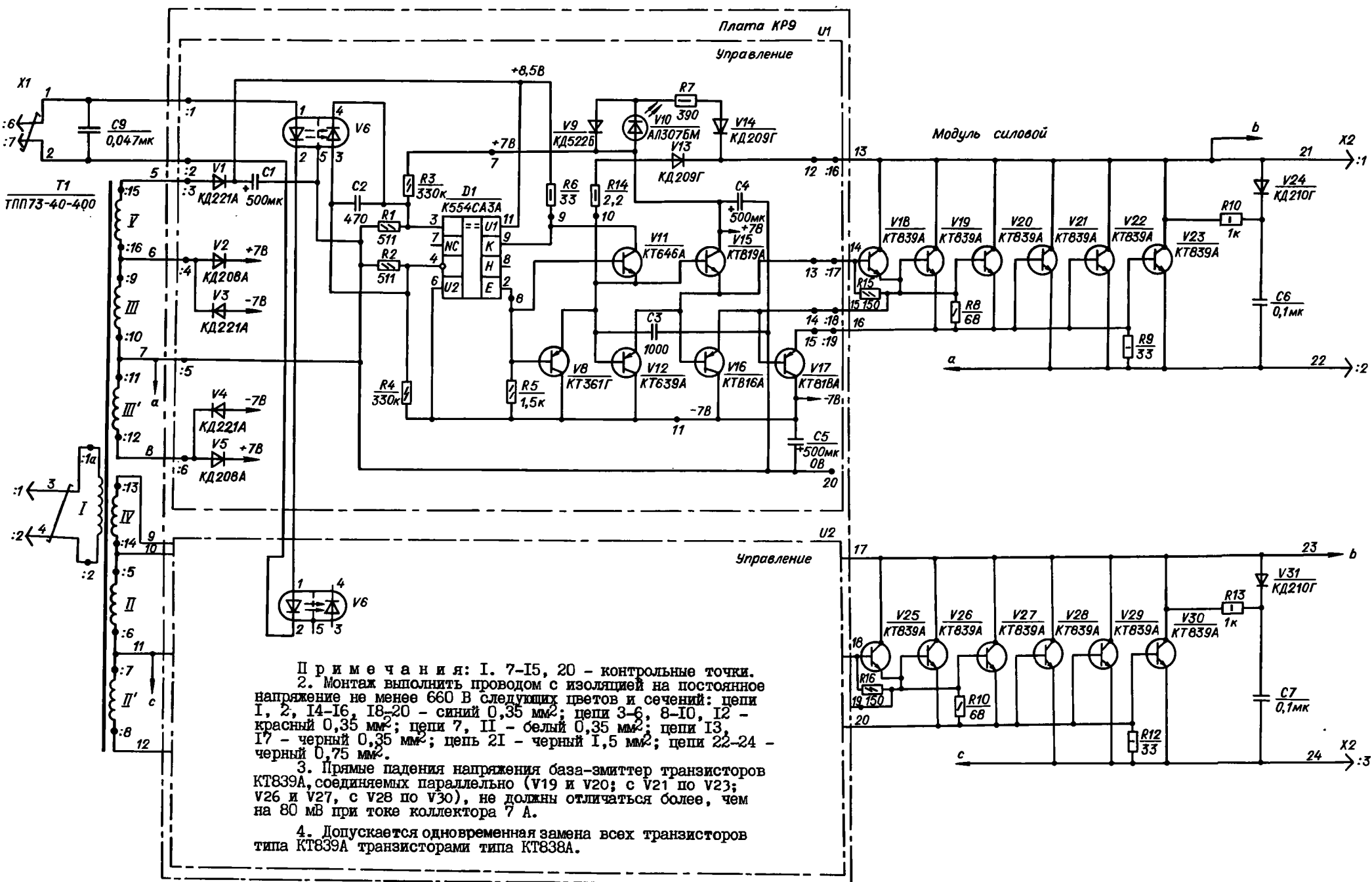


Рис. 9. ПНИ.656127.001 33. Лист 3



Дополнительные данные об элементах

Поз. обозначение	Наименование
C1, C4, C5	Конденсаторы К50-16-16 В-В
C2, C9	К10-7В-М1500±20 %
C3	К10-7В-Н30±20 %
C6, C7	К75-24-1000В±20 %-В
R1, R2	Резисторы С2-29В±1 %-I,0-Б
R3...R16	МЛТ±10 %-В
X1	Вилка 2РМ18КПН7ШВ1
X2	Вилка ШР20У5НГ10
C9	конденсатор К10-78-90

Рис. 10. Ключ разрядный КР9. Схема электрическая принципиальная ПНИ.656И17.006 ЭЗ

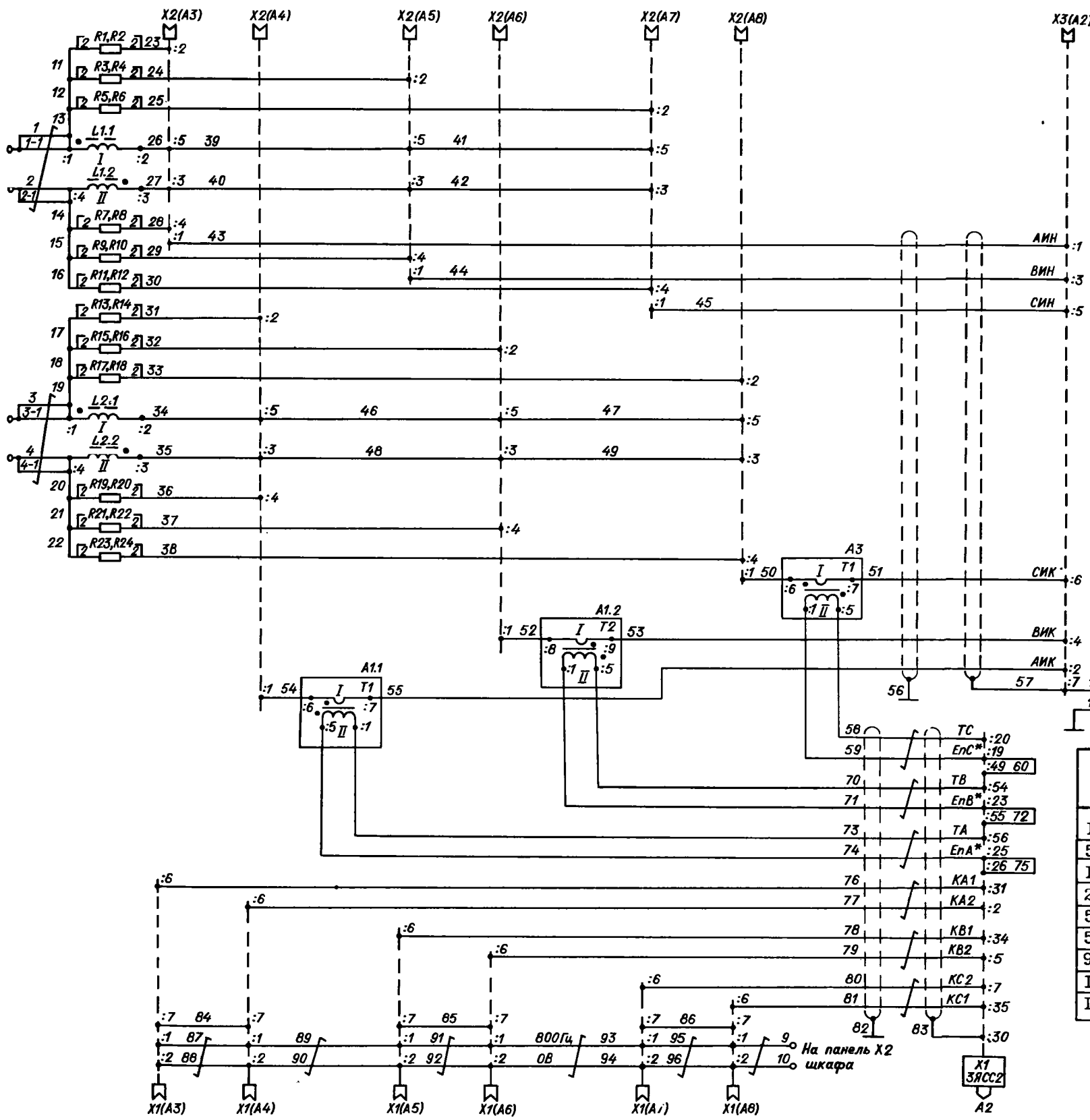


Рис. 11. Блок монтажный БМ9. Схема электрическая принципиальная и соединений ПНИ.656146.001 33

Примечания: 1. Монтаж выполнить проводом на номинальное напряжение постоянного тока 700 В. Сечение и расцветка проводов в соответствии с таблицей.
2. Провода цепей I-4, 43 и 55, 44 и 53, 45 и 51 скрутить с шагом не более 50 мм, а провода цепей I3 и I4, I9 и 20, 23 и 28, 24 и 29, 25 и 30, 31 и 36, 32 и 37, 33 и 38 и остальных, обозначенных \int , скрутить с шагом не более 30 мм.

Дополнительные данные об элементах

Поз. обозначение	Наименование
A1, A3	Трансформаторы тока ТТ4
A2	Плата ЯСС2
L1...L2	Дроссель
R1...R24	Резистор С5-35В-7,5-15 Ом±10%
X1(A3)...X1(A8)	Розетка 2РМ18Б7Г1В1
X2(A3)...X2(A8)	Розетка ШР20П59Г10
X3(A2)	Розетка ШР28П73Г9

Условные обозначения сигналов и их функциональное назначение

- ЕпА*, ЕпВ*, ЕпС* - выходные сигналы импульсных усилителей датчиков тока фаз А, В, С
- АИН, ВИН, СИН, АИК, ВИК, СИК - выходы инверторов фаз А, В, С для подключения начала и конца обмоток машины МА6
- КА1, КА2, КВ1, КВ2, КС1, КС2 - сигналы управления силовыми ключами инверторов фаз В, В, С
- ТА, ТВ, ТС - сигналы тока нагрузки в фазах А, В, С

Таблица

Цепь	Данные провода	
	Сечение, мм ²	Цвет
I-4, I-I, 2-I, 3-I, 4-I, 43-45	2,5	Черный
50-55		
II-25, 28-33, 36-38	0,5	Зелено-желтый
26, 27, 34, 35, 39-42, 46-49	1,5	
56, 57, 82, 83	0,35	Красный
58-60, 70-81, 84-86	0,2	
9, 87, 89, 91, 93, 95	0,35	Красный
10, 88, 90, 92, 94, 96	0,35	
II4, II5	1,5	Зелено-желтый

Рис. 12. Блок монтажный БМО. Схема электрическая принципиальная и соединений ПНИ.656146.002 ЭЗ

Примечания: 1. Монтаж выполнить проводом на номинальное напряжение постоянного тока 700 В. Сечение и расцветка проводов в соответствии с таблицей.
2. Провода цепей 5-8, 27, 29, 31, 73, 75, 77 скрутить с шагом не более 50 мм, а остальные, обозначенные \int , - с шагом не более 30 мм.

Дополнительные данные об элементах

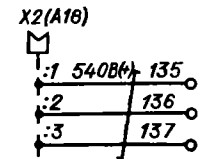
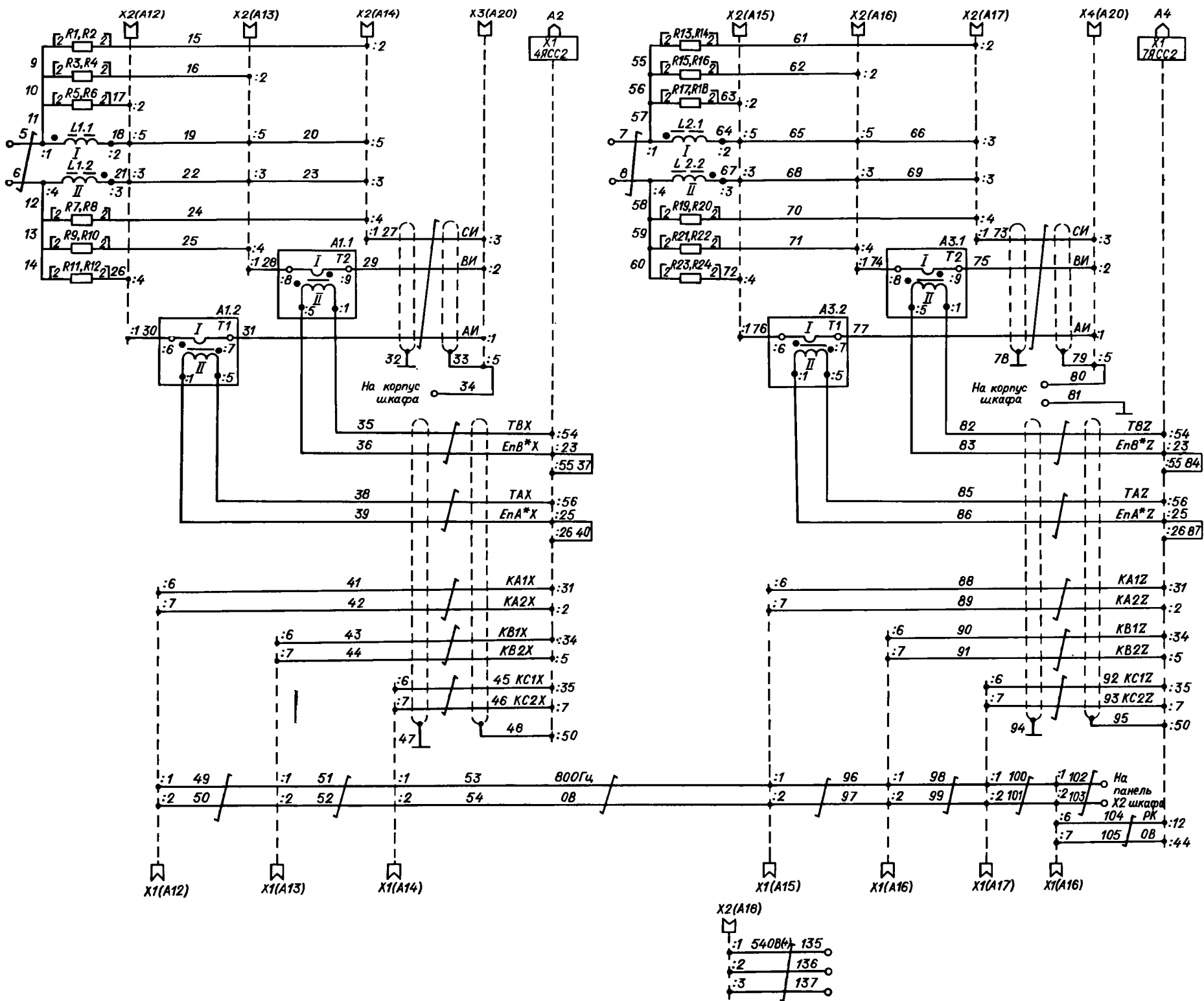
Поз. обозначение	Наименование
A1, A3	Трансформаторы тока ТТ4
A2, A4	Плата ЯСС2
L1...L2	Дроссель
R1...R24	Резистор С5-35В-25-15 Ом [±] 10 %
X1(A12)...X1(A18)	Розетка 2РМ18В7Т1В1
X2(A12)...X2(A18), X3(A20), X4(A20)	Розетка ПР20П5ЭГ10

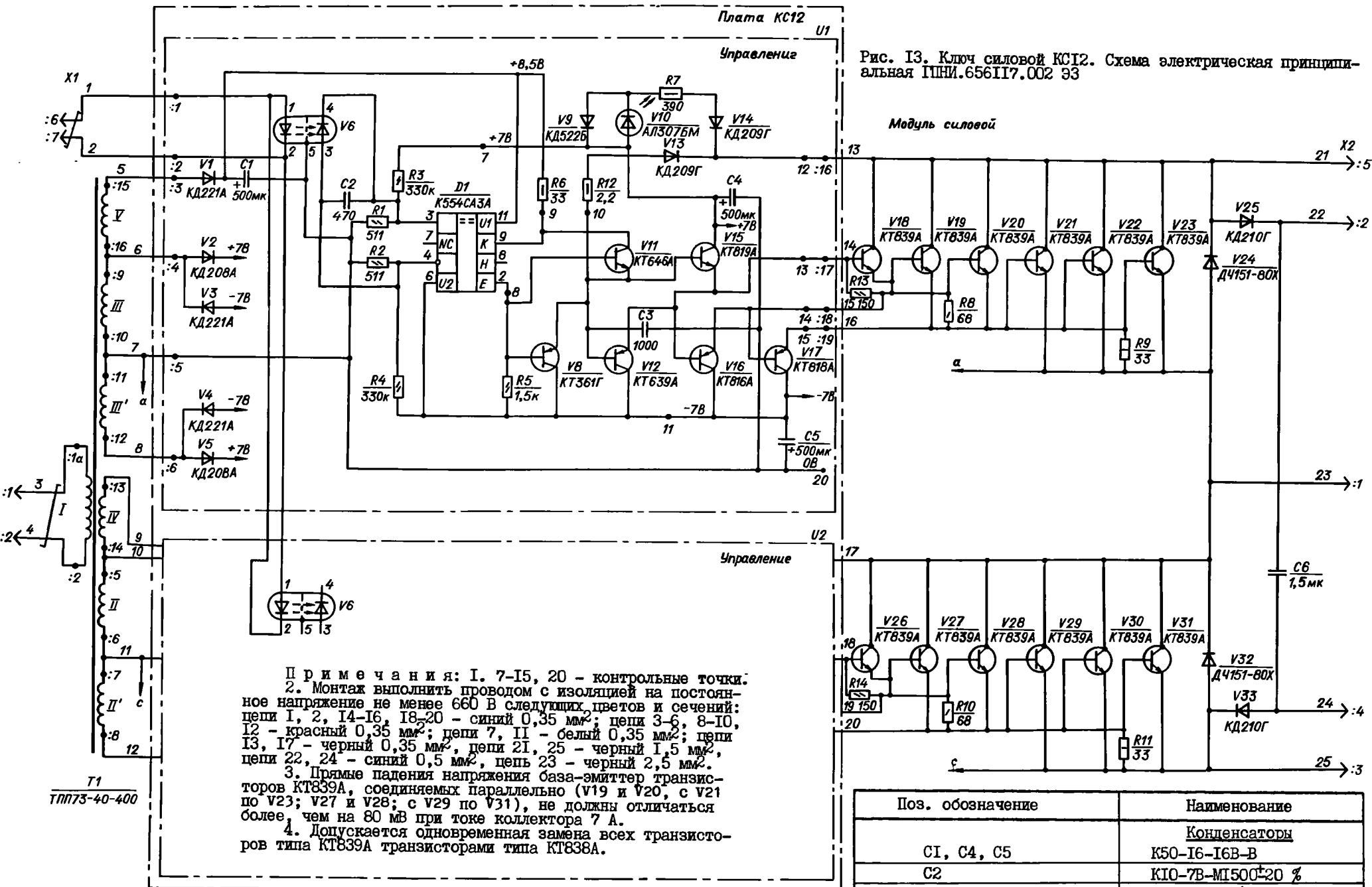
Таблица

Цепь	Данные провода	
	Сечение, мм ²	Цвет
5-8	2,5	Черный
18-23, 64-69, 135-137	1,5	
9-17, 24-26, 55-63, 70-72	0,35	
27-31, 73-77	2,5	
32, 33, 78, 79, 47, 48, 94, 95	0,35	Зелено-желтый
34, 80, 81	1,5	
35-46, 82-93, 104, 105	0,2	Красный
49, 51, 53, 96, 98, 100, 102	0,35	
50, 52, 54, 97, 99, 101, 103		

Условные обозначения сигналов и их функциональное назначение

- ЕпА*Х, ЕпВ*Х - выходные сигналы импульсных усилителей датчиков тока фаз А, В координаты Х
- ЕпА*Z, ЕпВ*Z - выходные сигналы импульсных усилителей датчиков тока фаз А, В координаты Z
- АИ, ВИ, СИ - фазные выходы инверторов координат Х(З)
- КА1Х, КА2Х, КВ1Х, КВ2Х, КС1Х, КС2Х - сигналы управления силовыми ключами инверторов фаз А, В, С координаты Х
- РК - сигнал управления разрядным ключом
- ТАХ, ТВХ, ТАZ, ТВZ - сигналы тока нагрузки в фазах А, В координат Х, Z
- КА1Z, КА2Z, КВ1Z, КВ2Z, КС1Z, КС2Z - сигналы управления силовыми ключами инверторов фаз А, В, С координаты





Дополнительные данные об элементах

Поз. обозначение	Наименование
<u>Конденсаторы</u>	
C1, C4, C5	K50-16-16B-B
C2	K10-7B-M1500 [±] 20 %
C3	K10-7B-H30 [±] 20 %
C6	K75-24-1000 B [±] 10 %-B
<u>Резисторы</u>	
R1, R2	C2-29 B [±] 1 %-I,0-B
R3...R14	МЛТ [±] 10 %-B
X1	Вилка ЗРМ18КПН7ШПVI
X2	Вилка ШР20У5НП10

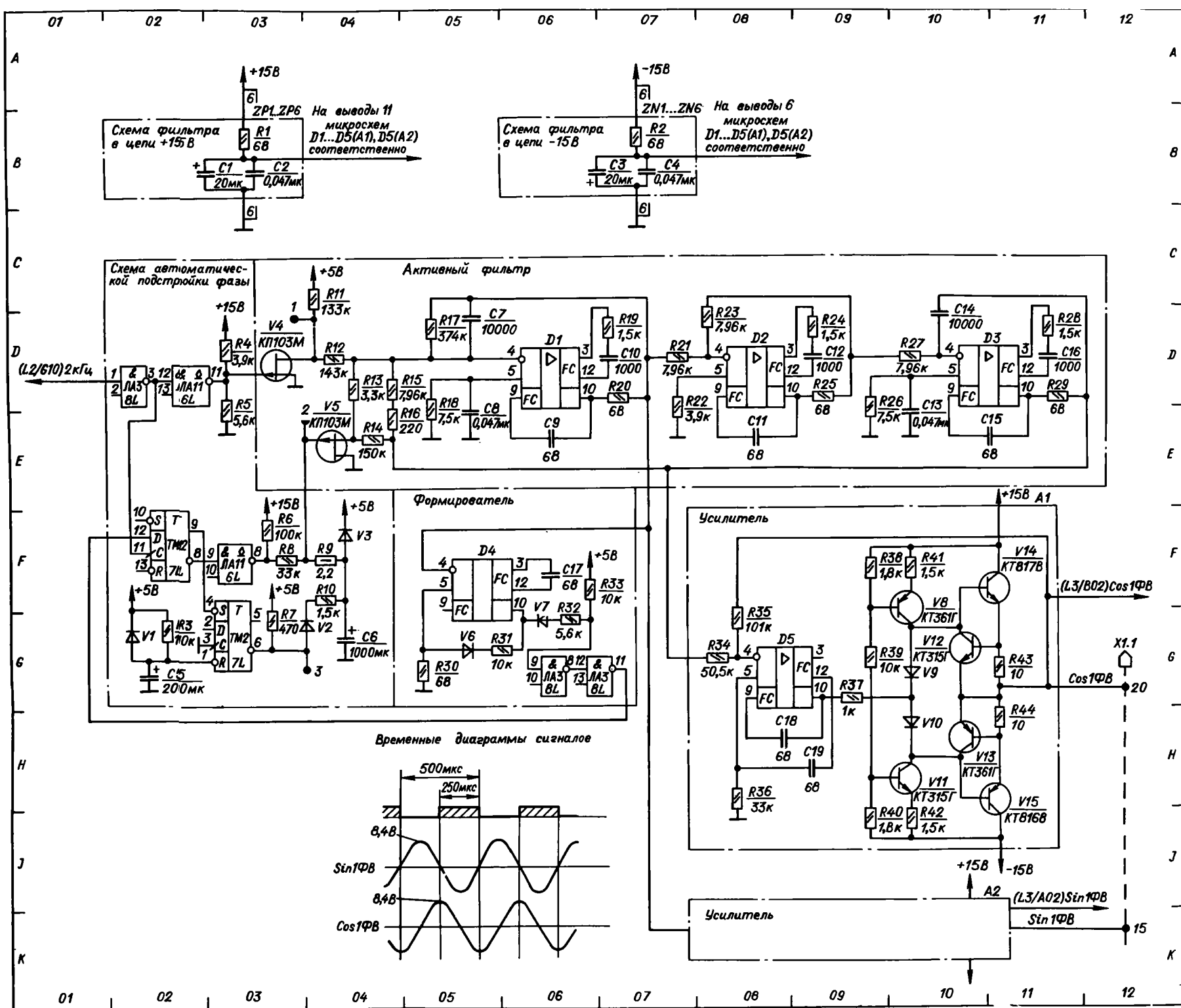
Примечания: 1. Выводы II микросхем D6...D11 подключены к цепи +15 В, а выводы 6 микросхем D6...D11 - к цепи -15 В.
2. Выводы микросхем серии KI55 и K53I подключены к цепям питания согласно таблице.
3. I-9 - контрольные точки.

Таблица

Микросхемы		Выводы микросхем и напряжения питания	
Шифр	Тип	+5 В	0 В
ЛН1	KI55ЛН1	I4	7
ЛЕ1	KI55ЛЕ1	I4	7
ЛМ1	KI55ЛМ1	I4	7
ЛА1	KI55ЛА1	I4	7
ЛАЗ	KI55ЛАЗ	I4	7
ЛА4	KI55ЛА4	I4	7
ЛА6	KI55ЛА6	I4	7
ЛА8	KI55ЛА8	I4	7
ЛА11	KI55ЛА11	I4	7
ЛР3	KI55ЛР3	I4	7
ТМ2	KI55ТМ2	I4	7
ИЕ2	KI55ИЕ2	5	II
ИЕ6	KI55ИЕ6	16	8
ИР1	KI55ИР1	I4	7
5ЛА1	K53IЛА1П	I4	7
5ЛАЗ	K53IЛАЗП	I4	7
5ТВ9	K53IТВ9П	I6	8

Дополнительные данные об элементах

Поз. обозначение	Наименование
<u>Конденсаторы</u>	
C1, C3, C25, C26, C28, C29, C32, C35, C39...C42	K50-I6-25B-B
C2, C4, C8, C13, C27, C30, C31, C37, C43...C77	K10-7B-H90
C5	K50-I6-6,3B-B
C6	K50-I6-16B-B
C7, C14	K3П-4±0,3 %-I
C9, C11, C15, C17...C19, C21	K10-7B-M750±20 %
C10, C12, C16, C22, C23, C33, C34	K10-7B-H30±20 %
C20	K73-9-100B±20 %-B
C24	K10-7B-M47±20 %
C36, C38	K53-I4-20B±20 %-B
D1...D5	Микросхема K553УД18
D6...D11	Микросхема K554СА3Б
G1	Резонатор ИР-I4П132000 кГц-Б3
L1	Индуктивность печатного проводника
<u>Резисторы</u>	
R1...R10, R13, R14, R16, R18...R20, R22, R24...R26, R28...R33, R36...R125, R116...R126	МЛТ±10 %-B
R11	C2-29B±I %-I,0-B
R12, R15, R17, R21, R23, R27, R34, R35	C2-29B±0,1 %-I,0-B
V1...V3, V6, V7, V9, V10, V17, V18, V21...V31, V35, V37, V39	Диод КД522Б
X1	Вилка ГРПП3-58Ш-B



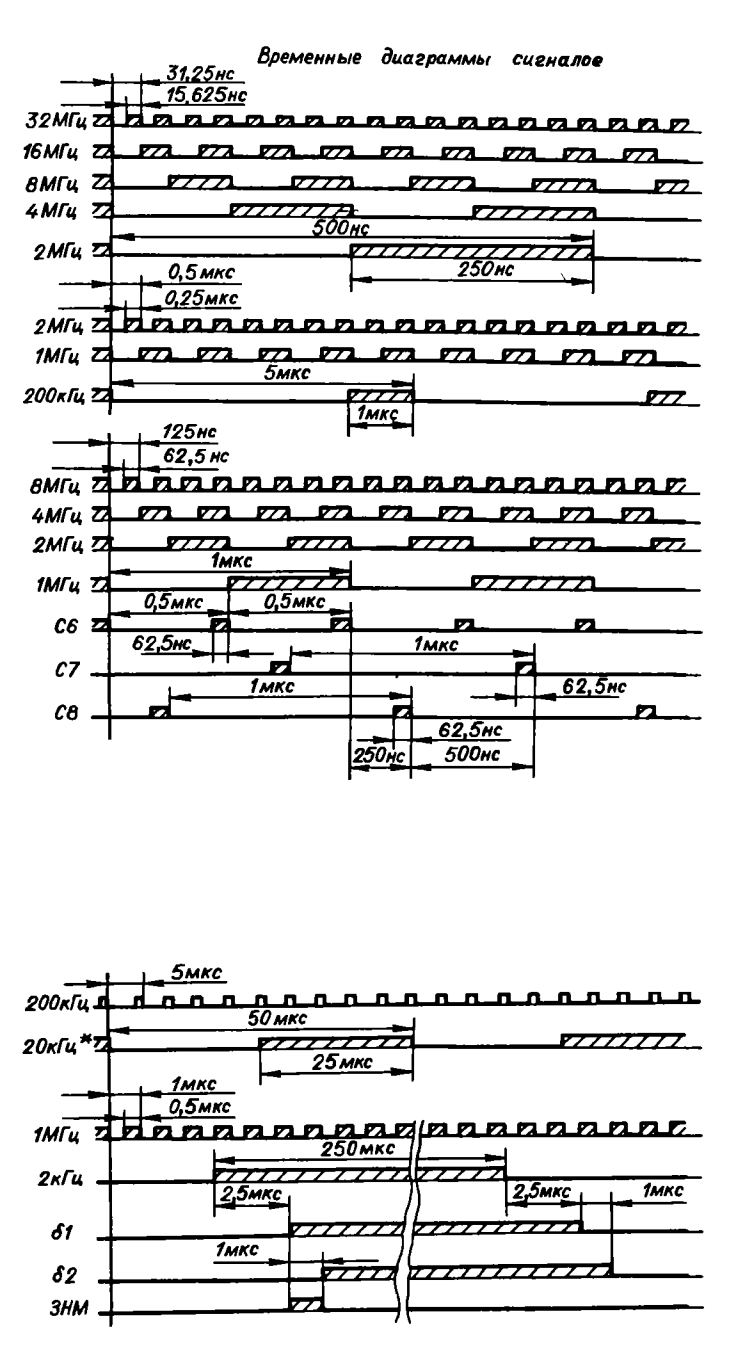
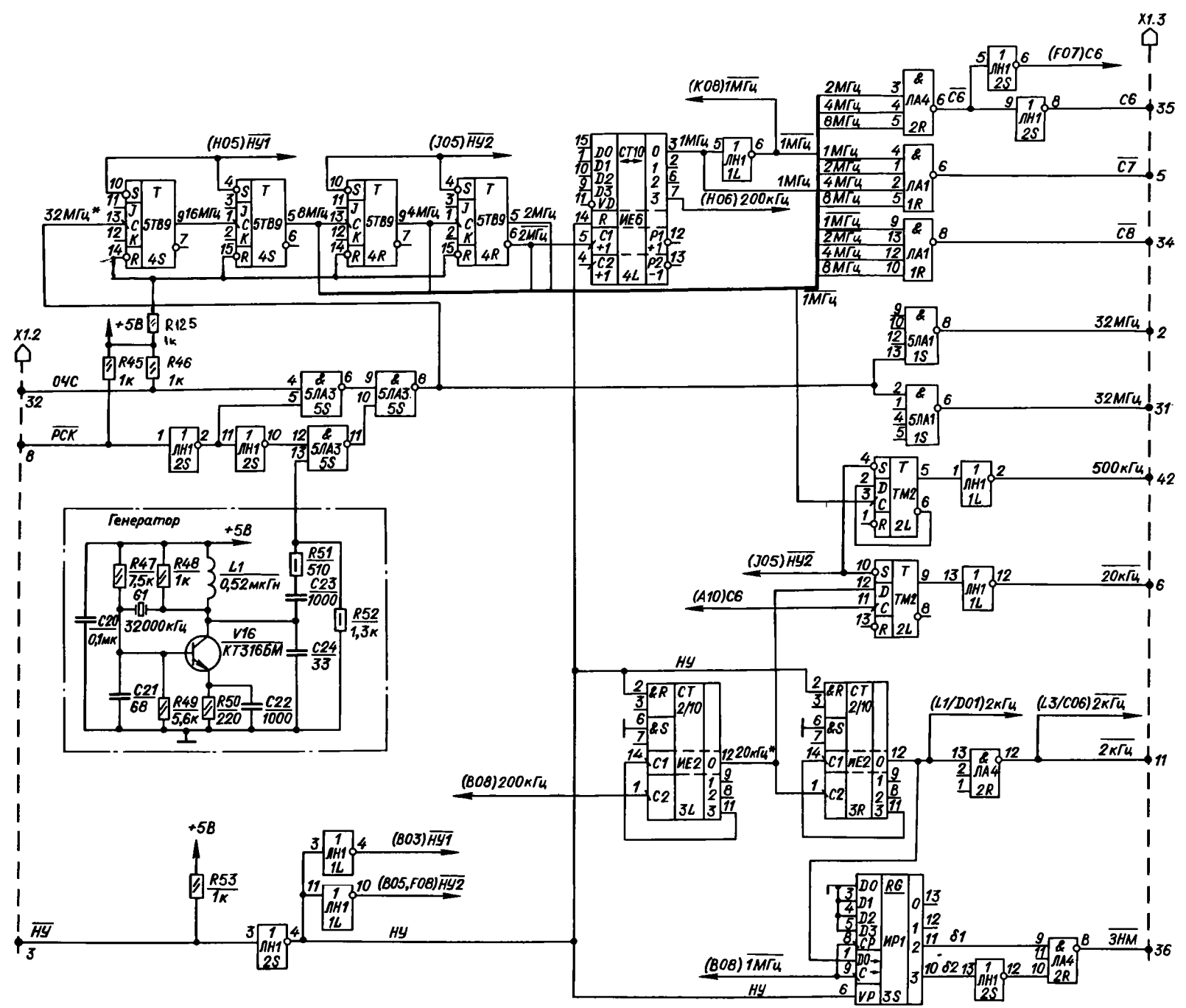


Рис. 14. ПЛИИ.656126.005 ЭЗ. Лист 2

Условные обозначения сигналов и их функциональное назначение (лист 2)

- С6, С7, С8 - стробы
- δ1, δ2 - логические сигналы
- ЗНМ - зона нуль-метки
- НУ - начальная установка при сигнатурном контроле
- ОЧС - опорная частота при сигнатурном контроле
- РСК - разрешение сигнатурного контроля

Условные обозначения сигналов и их функциональное назначение (лист 3)

- δ3 - логический сигнал
- БСП - блокировка импульсных сигналов перемещения
- ВПП - включение приводов подачи
- ВРК1, ВРК2 - включение реле К1 и К2 соответственно
- ЗУИП - запрет управления инверторами приводов подачи
- ЗУП - запрет управления приводами подачи
- ИАО - индикация аварийного отключения
- ИПДК - индикация перегрева двигателей комплекта
- К1, К2 - реле в блоке БЗ2
- НН - низкое напряжение
- ОУП - оперативное управление приводами
- ПБР1, ПБР2 - перегрев балластных резисторов
- ПДК - перегрев двигателей комплекта
- ПН - превышение напряжения
- ПР - питание реле К1 и К2
- ПУ - повторная установка
- РН - режим наладки
- РОР - разрешение отключения реле К1, К2
- РУП - разрешение управления главным приводом
- Сб.Р - самоблокировка реле К1, К2
- ТПП - торможение главного привода
- Уст.0 - установка при включении питания
- ФБГ, ФБИ - функционирование блоков привода главного движения и приводов подачи соответственно
- ФИП - функционирование источника питания фазовращателя

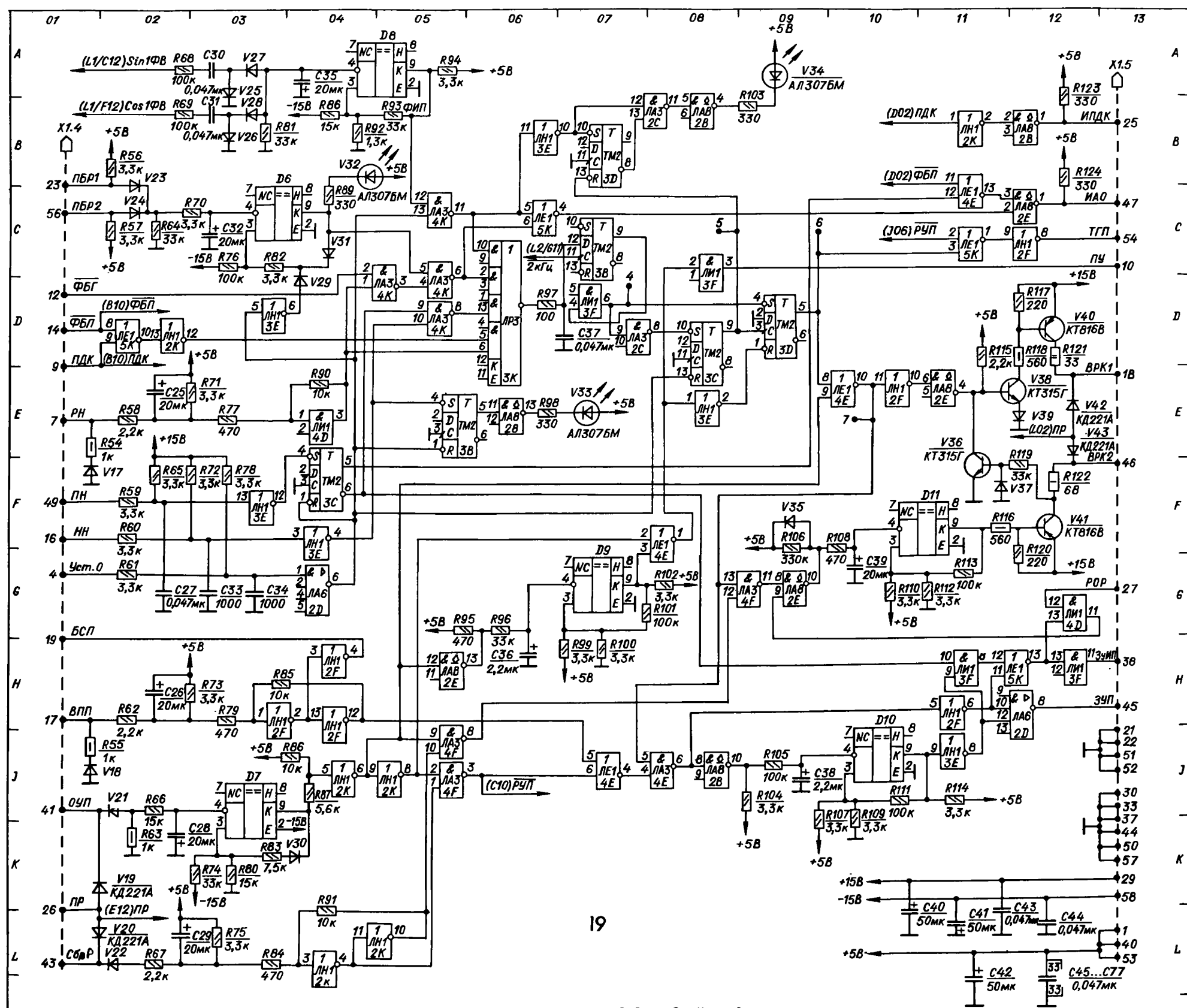
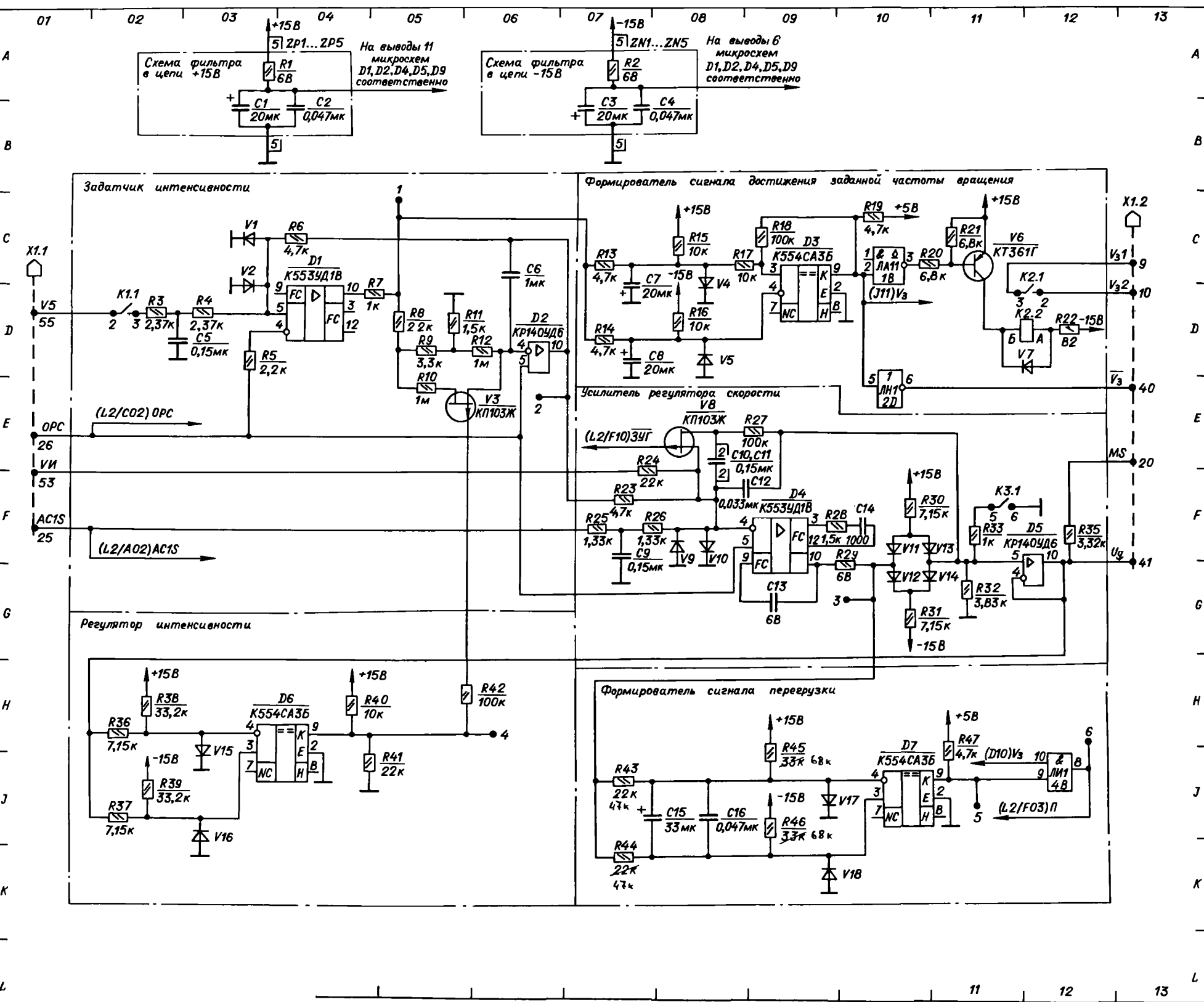


Рис. 14. ПНИ.656126.005 33. Лист 3

Рис. 15. Блок автоматики главного привода АГ5. Схема электрическая принципиальная ПНИ.656126.028 ЭЗ. Лист I. Всего листов 2

Примечания: 1. Выводы II микросхем D3, D6...D8, D10, D11 подключены к цепи +15 В, а выводы 6 микросхем D3, D6...D8, D10, D11 - к цепи -15 В.
2. Выводы 7 микросхем серии К155 подключены к цепи 0 В, а выводы 14 микросхем серии К155 - к цепи +5 В.
3. I-II - контрольные точки.



Дополнительные данные об элементах

Поз. обозначение	Наименование
Конденсаторы	
C1, C3, C7, C8, C20...C23, C27...C29	К50-16-25В-В
C2, C4, C16, C26, C30...C42	К10-7В-Н90
C5, C9...C12, C17	К73-9-100В±20 %
C6	К73-11-160В±10 %
C13, C18	К10-7В-М47±20 %
C14, C19, C24	К10-7В-М1500±20 %
C15, C25	К53-14-6,3В±10 %-В
K1	Реле РЭС64А РС4.549.724
K2...K6	Реле РЭС47 РФ4.500.407-00
Резисторы	
R1, R2, R5, R7...R22, R24, R27...R29, R33, R40...R53, R56, R57, R59...R101	МЛТ±10 %-В
R3, R4, R6, R23, R25, R26, R30...R32, R35...R39, R54, R55, R58	С2-29В±1 %-I,0-Б
V1, V2, V4, V5, V7, V9...V18, V20...V24, V26, V28, V29, V32, V33	Диод КД522Б
XI	Вилка ГРПЗ-58Ш-В

Условные обозначения сигналов и их функциональное назначение

- δI...δ3 - внутренние сигналы блока
- Uq - задание момента главного привода
- Vo (Vo1, Vo2) - сигнал (контактный) достижения нулевой частоты вращения двигателя шпинделя
- Vz (Vz1, Vz2) - сигнал (контактный) достижения заданной частоты вращения двигателя шпинделя
- VS - задание частоты вращения двигателя шпинделя в рабочем и контрольном режимах
- VSA - сигнал абсолютного значения частоты вращения двигателя шпинделя, равного (AC1S)
- VI - задание частоты вращения двигателя шпинделя в режиме испытаний
- AC1S - сигнал фактического значения частоты вращения двигателя шпинделя
- ВП1 - включение главного привода
- ПВ1, ПВ2 - контактный сигнал "Главный привод включен"
- ЗУГ, ЗУП - запрет управления главным приводом и приводами подачи соответственно

- ЗУИГ, ЗУИП - запрет управления инвертором главного привода и инверторами приводов подачи соответственно
- MS - сигнал, пропорциональный моменту на валу двигателя шпинделя
- Mo1, Mo2 - контактный сигнал "Момент ограничен"
- Огр.М - сигнал "Ограничить момент"
- OPC - общий привод входных цепей регулятора скорости
- П - перегрузка главного привода
- ПН - превышение напряжения
- ПШВ1, ПШВ2 - контактный сигнал "Приводы подачи включены"
- ПУ - повторная установка
- РН - режим наладки
- POP - разрешение отключения реле K2 в блоке БЗ2
- ТПП - торможение главного привода
- Уст.0 - установка при включении питания
- ФБГ - функционирование блоков РТ9, ЗТ4 и АГ5 главного привода
- ФБГ" - функционирование блоков РТ9 и ЗТ4 главного привода

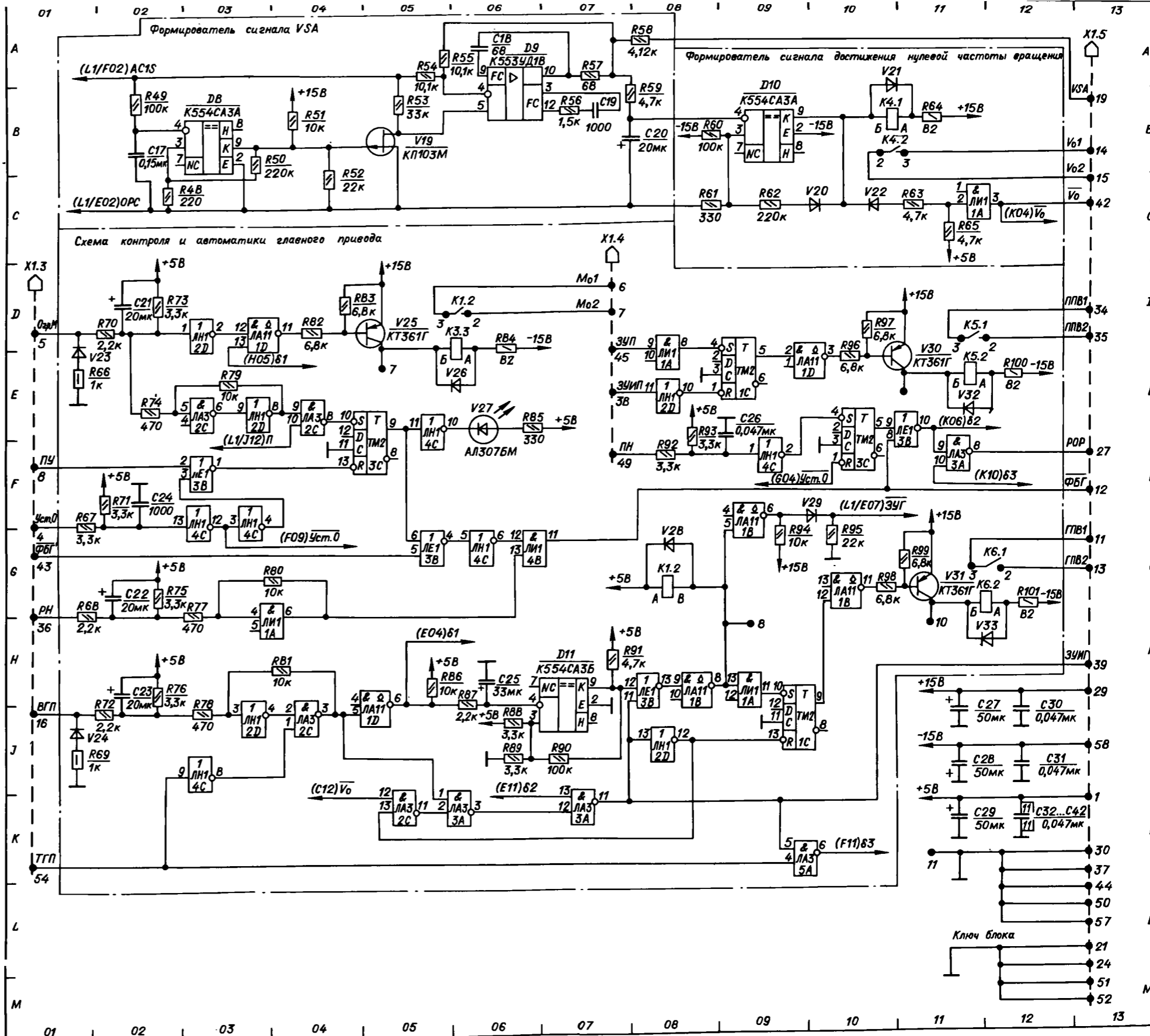


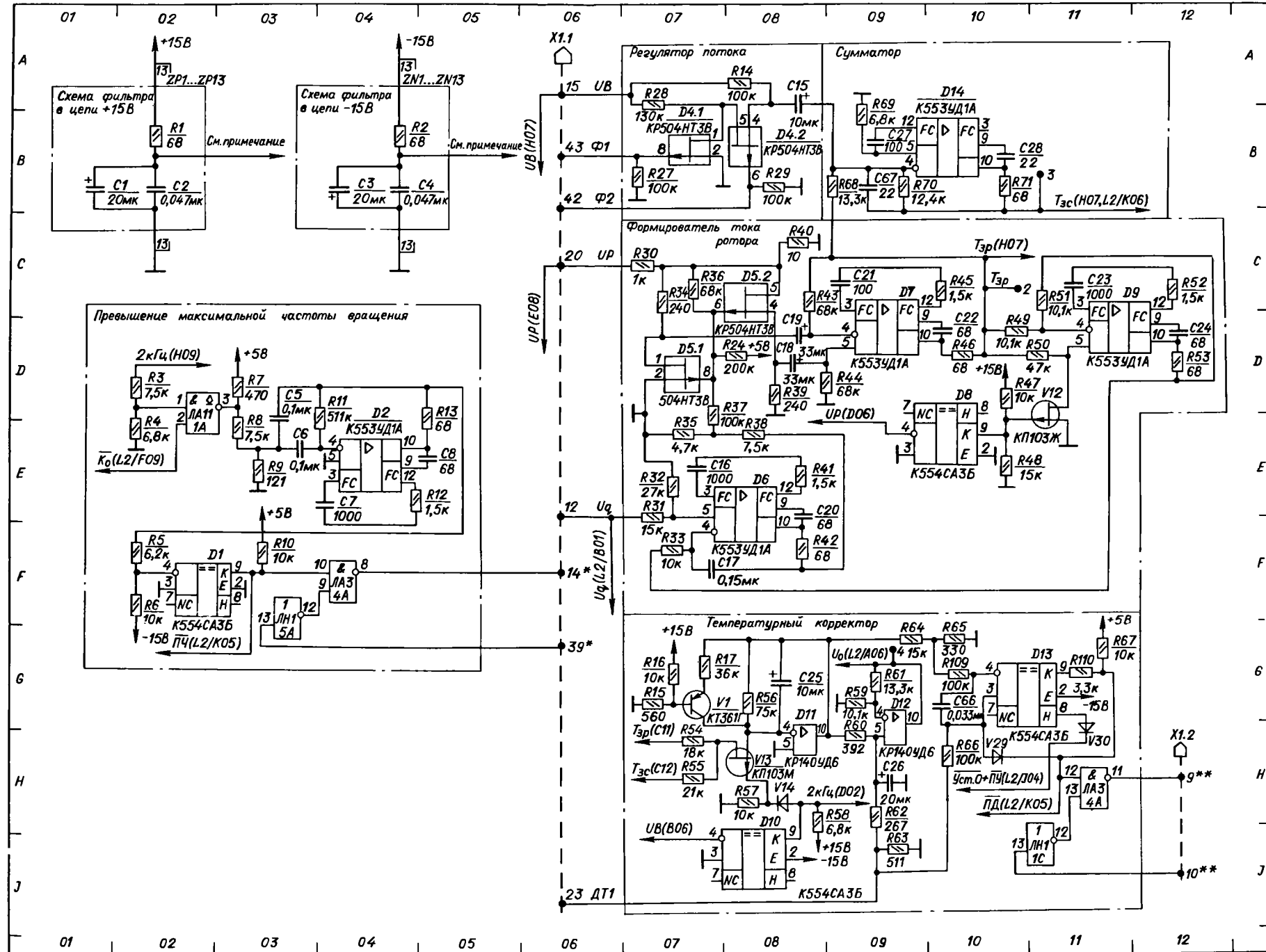
Рис. 15. ПНИ.656126.028 93. Лист 2

Рис. 16. Задатчик токов ЗТ4. Схема электрическая принципиальная ПНИ.655126.004 ЭЗ. Лист 1. Всего листов 2

Примечание. Вывод II микросхем D2, D6, D7, D9, D14, D15, D17...D19 и вывод 7 микросхем D11, D12 подключен соответственно к выводу схем фильтров в цепи +15 В ZP1...ZP13; вывод 6 микросхем D2, D6, D7, D9, D14, D15, D17...D19 и вывод 4 микросхем D11, D12 подключены соответственно к выводу схем фильтров в цепи минус 15 В ZN1...ZN13; выводы II и 6 микросхем D1, D8, D10, D16 подключены соответственно к цепям питания +15 В и минус 15 В; выводы II и 6 микросхемы D13 подключены соответственно к цепям питания +5 В и минус 15 В; вывод 8 микросхем KI55IE6 и вывод 7 остальных микросхем серии KI55 подключены к цепи питания 0 В, вывод 16 микросхем KI55IE6 и вывод 14 остальных микросхем серии KI55 подключены к цепи питания +5 В.

Дополнительные данные об элементах

Поз. обозначение	Наименование
<u>Конденсаторы</u>	
C1, C3, C26, C43...C45	K50-16-25B-B
C2, C4, C34...C36, C46...C65	K10-7B-H90-B
C5, C6, C39, C40	K73-9-100B-±10 %
C7, C16, C23, C29, C32, C37, C41, C68	K10-7B-H30-±20 %-B
C8, C20...C22, C24, C27, C31, C33, C38, C42	K10-7B-M1500-±20 %-B
C15, C25	K50-16-10B - B
C17, C30, C66	K73-9-100B-±20 %
C28, C67	K10-7B-M75-±20 %-B
C18, C19	K53-14-6,3 B-±30 %-B
R1...R8, R10, R12...R17, R24, R26...R48, R50, R52...R54, R56...R58, R64...R67, R69, R71...R73, R75...R83, R85, R87...R98, R101, R102, R107...R110	Резистор МЛТ-±10 %-B
R9, R11, R49, R51, R55, R59...R63, R68, R70, R74, R84, R86, R99, R100, R103...R106	Резистор С2-29B-±1 %-I,0-B
V14...V16, V19...V25, V27, V29, V30	Диод КД522Б
X1	Вилка ГРППЗ-58Ш-B



Условные обозначения сигналов и их функциональное назначение

- C6, C7, C8 - стробы
- S1, S2 - импульсные сигналы
- U₀ - опорное напряжение формирователя частоты скольжения
- U_q - задание момента
- UB, UP - опорные синусоидальные сигналы для задания амплитуд тока возбуждения и тока ротора
- U1, U2 - фазовые детекторы
- швр. - импульсный сигнал частоты вращения ротора
- ДТИ - вывод датчика температуры двигателя
- K₀, K_{T20} - сигналы управления фазовыми детекторами, соответственно сдвинутые по фазе на 120°
- HV - начальная установка при сигнатурном контроле
- ОНД - отрицательное направление движения фазы выходного сигнала фазовращателя
- ПУ - повторная установка
- ПЧ - превышение максимальной частоты вращения двигателя
- РСК - разрешение сигнатурного контроля
- СС - сигнал скольжения
- Тзр, Тзс - сигналы задания тока ротора и тока статора соответственно
- ТзА, ТзВ - сигналы задания тока фаз А и В соответственно
- Уст.0 - установка при включении питания
- Φ1, Φ2 - сигналы управления током возбуждения
- жж - вход (Х1:10) и выход (Х1:9) цепи контроля перегрева двигателей
- ж - вход (Х1:39) и выход (Х1:14) цепи контроля функционирования

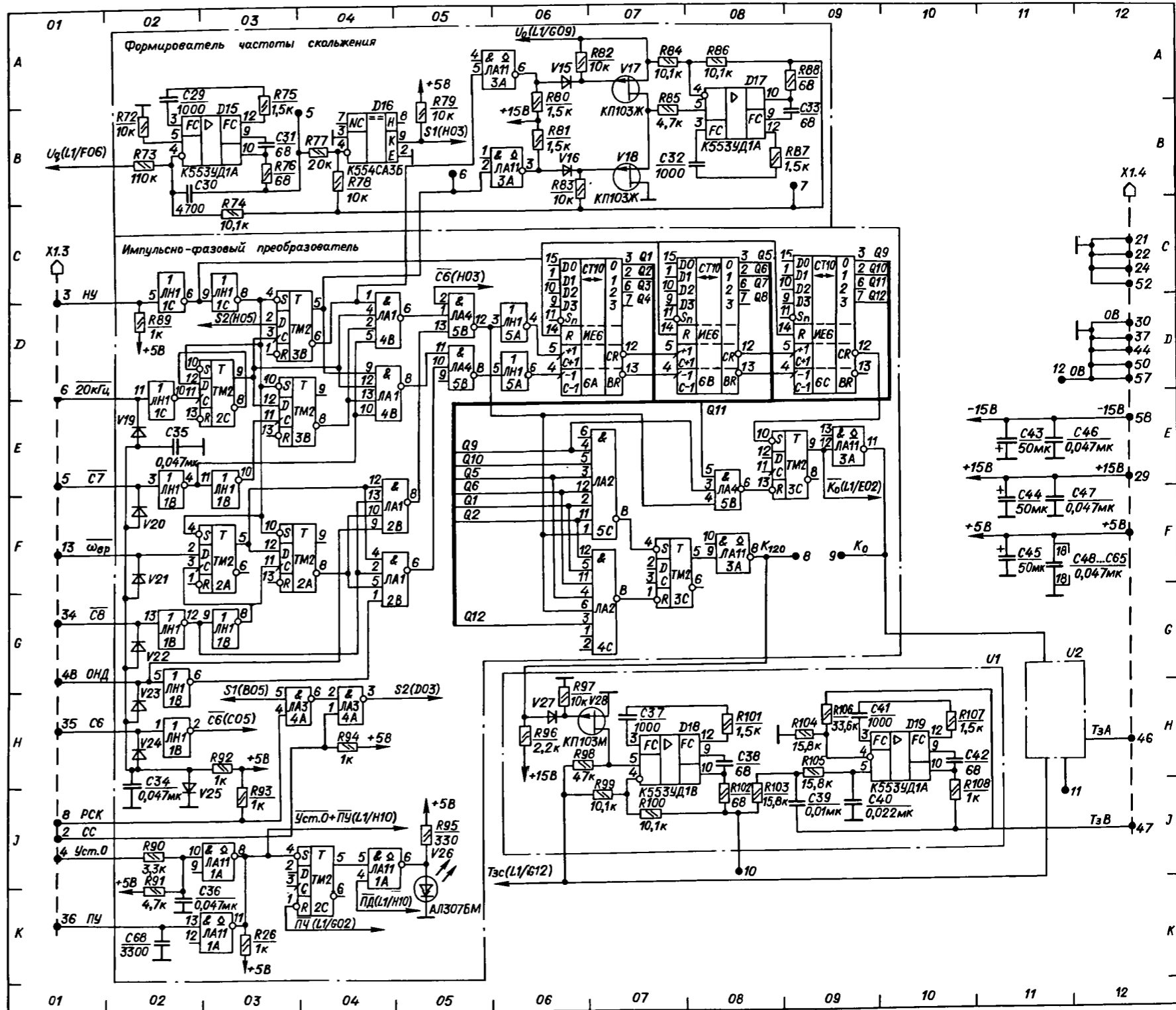


Рис. 17. Регулятор тока РТ9. Схема электрическая принципиальная ПНИ.656126.021 ЭЗ. Лист I. Всего листов 3

Примечания: 1. 1-29 - контрольные точки, 2. Выводы микросхем серии К155 подключены к цепи питания согласно таблице.

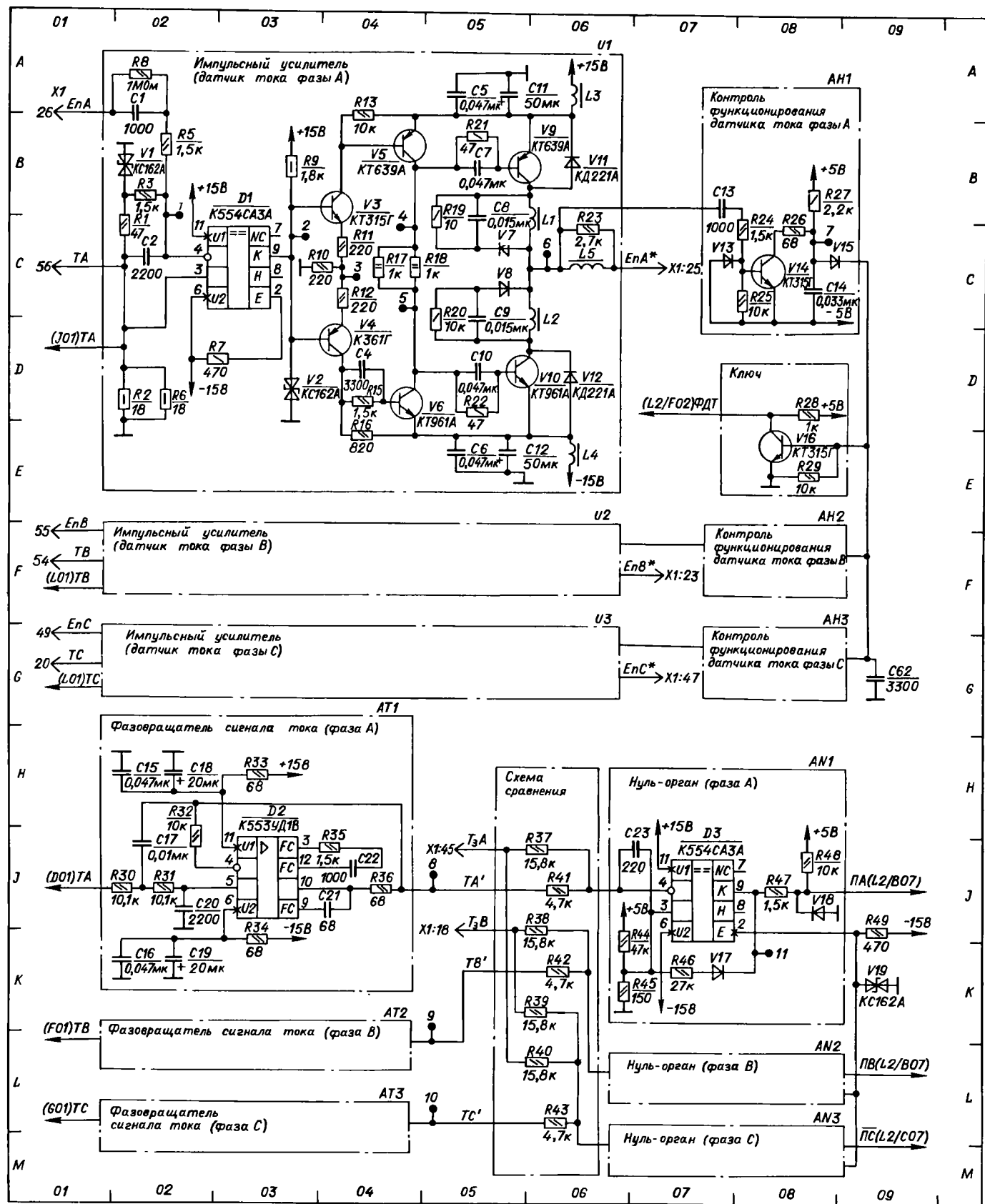
Дополнительные данные об элементах

Поз. обозначение	Наименование
Конденсаторы	
C1, C2, C4, C13, C17, C20, C22, C27, C62, C63	К10-7В-Н30±20 %
C21, C23, C28	К10-7В-М750±20 %
C5...C10, C15, C16, C24...C26, C37...C61	К10-7В-Н90
C11, C12, C18, C19, C32...C36	К50-16-25В-В
C14, C29, C31	К73-9-100В±20 %-В
L1...L4	Дроссель высокочастотный ДШМ1-1,2-5 мкГн±10 %
L5	Дроссель
Резисторы	
R1, R3, R5, R7...R13, R15...R29, R32...R36, R44...R66, R76	МЛТ±10 %-В
R2, R6	С2-29В±0,25 %-I,0-Б
R30, R31, R37...R43, R69...R75	С2-29В±1 %-I,0-Б
R77...R82	МЛТ±5 %-В
V7, V8, V13, V15, V17, V18, V20...V22, V24, V26, V28...V34, V37...V51	Диод КД522Б
X1	Вилка ГРПЗ-58Ш-В

Таблица

Условный шифр микросхем

Шифр	Тип микросхемы	Выводы микросхем и напряжения питания	
		+5 В	0 В
ЛА3	К155ЛА3	14	7
ЛА6	К155ЛА6	14	7
ЛА8	К155ЛА8	14	7
ЛИ1	К155ЛИ1	14	7
ЛН1	К155ЛН1	14	7
ЛП5	К155ЛП5	14	7
ЛР1	К155ЛР1	14	7
ТМ2	К155ТМ2	14	7
ИЕ2	К155ИЕ2	5	10
ИР1	К155ИР1	14	7



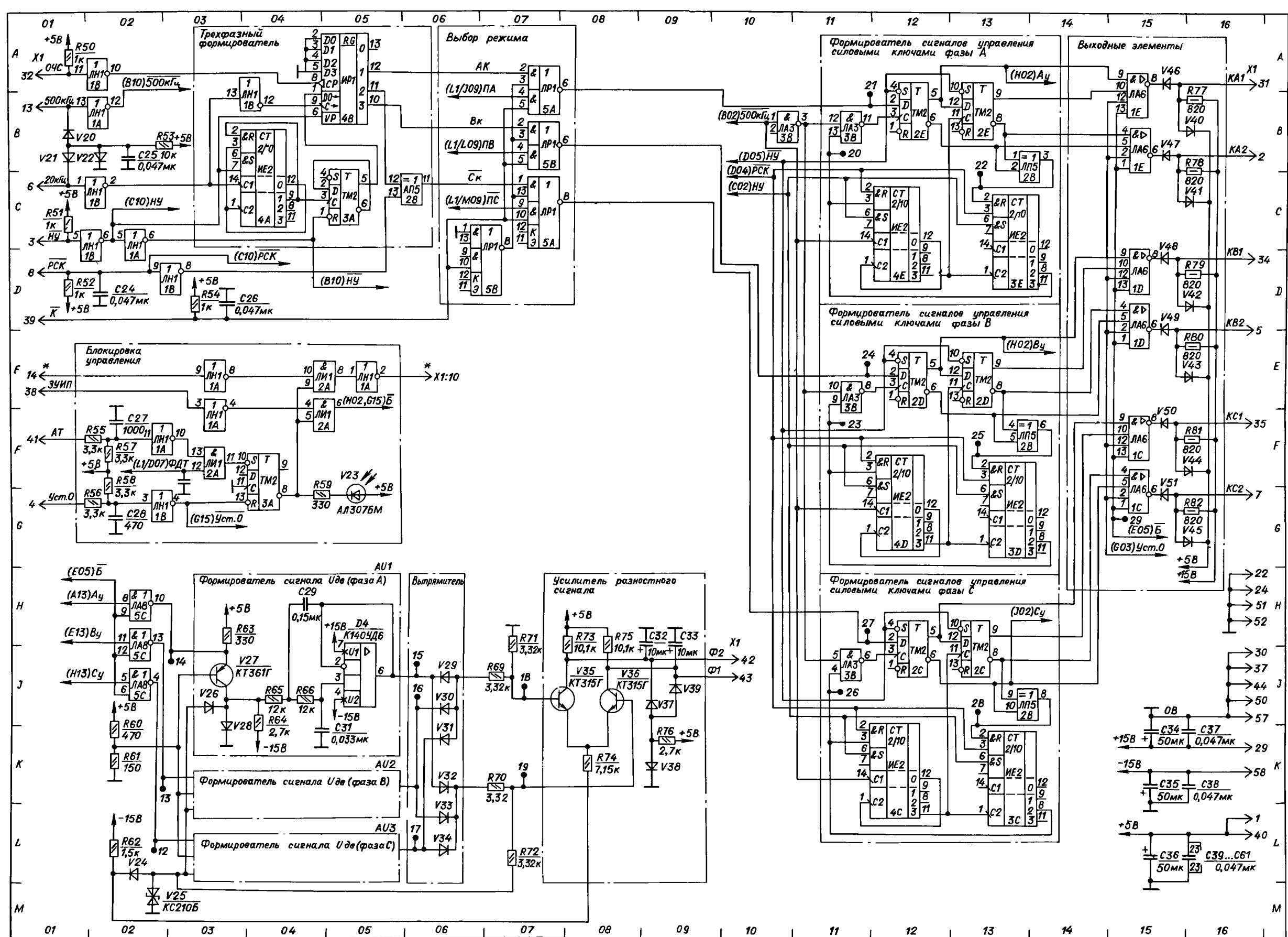
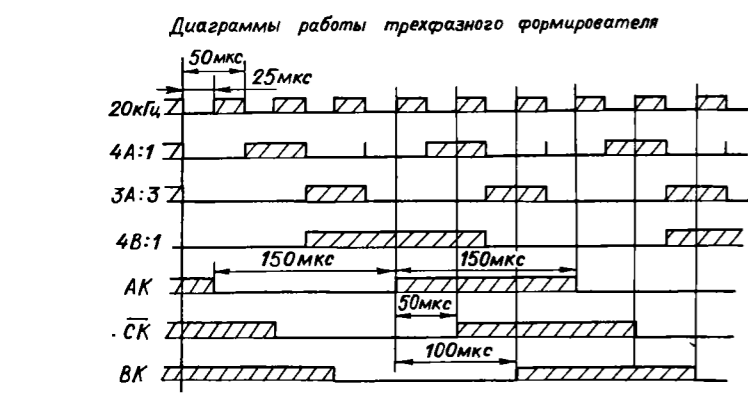
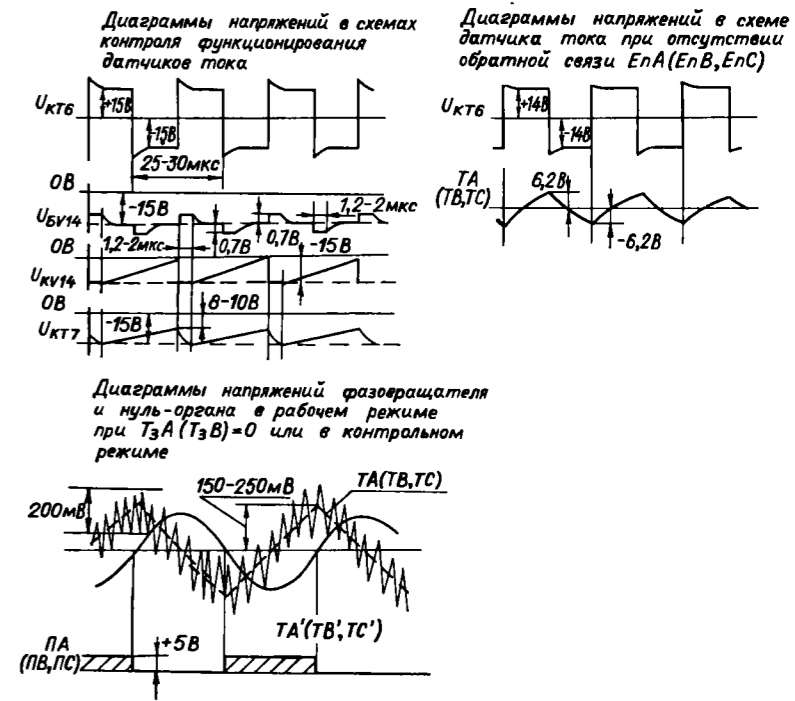
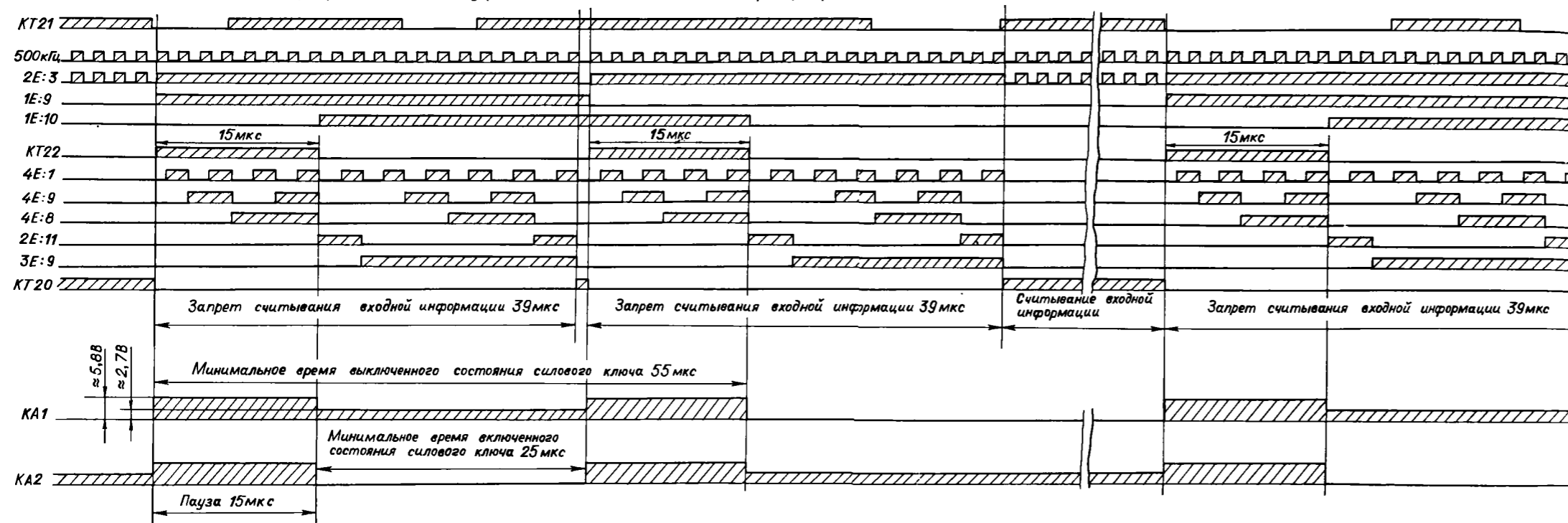
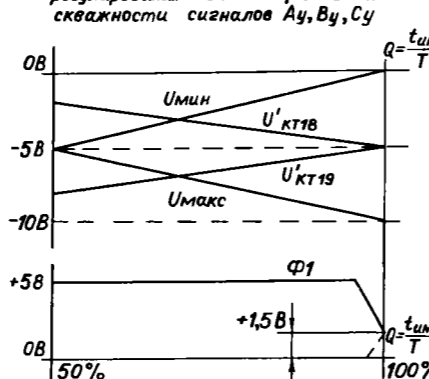


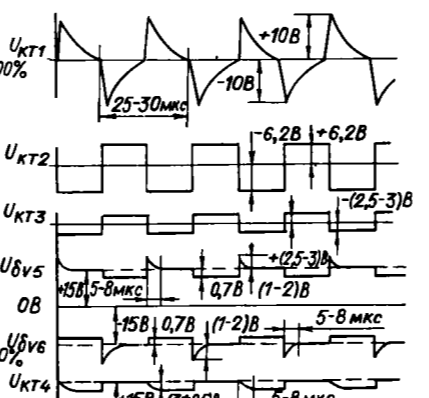
Рис. 17. ПНИИ.656I26.02I 33. Лист 2



Диаграммы работы трехфазного формирователя

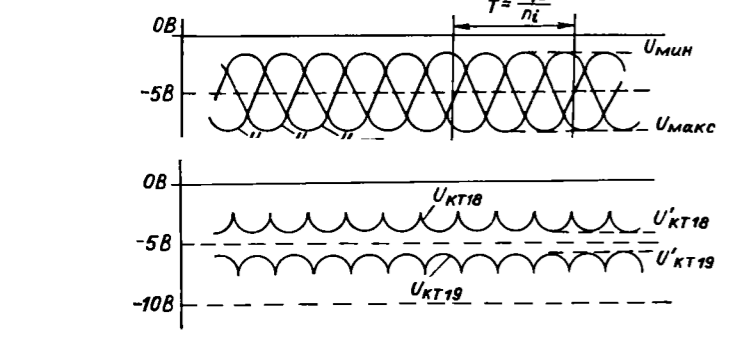


Диаграммы сигналов канала регулирования потока при изменении скважности сигналов Ау, Ву, Су

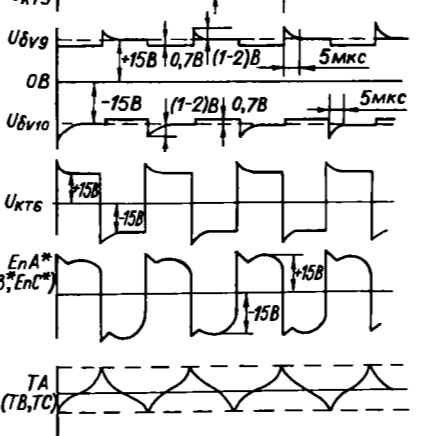
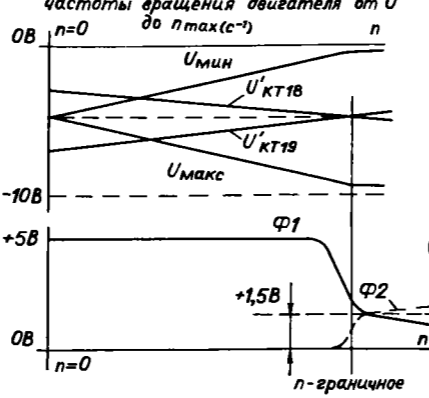


Диаграммы напряжений в схеме датчика тока

Диаграммы сигналов канала регулирования потока при произвольной частоте вращения n_i



Диаграммы сигналов канала регулирования потока при изменении частоты вращения двигателя от 0 до n_max (с^-1)



Условные обозначения сигналов и их функциональное назначение

Ак, Вк, Ск	- контрольный сигнал управления инвертором фазы А, В, С соответственно
Ау, Ву, Су	- сигнал управления инвертором фазы А, В, С соответственно
ЕпА*, ЕпВ*, ЕпС*	- выходной сигнал импульсного усилителя датчика тока фазы А, В, С соответственно
ЕпА, ЕпВ, ЕпС	- сигнал обратной связи импульсного усилителя датчика тока фазы А, В, С соответственно
Удв.	- сигнал, пропорциональный фазному напряжению двигателя
АТ	- аварийное токовое отключение инвертора
Б	- блокировка выходных элементов
ЗУИП	- запрет управления инверторами приводов подачи
К	- контрольный режим
КА1, КА2, КВ1, КВ2, КС1, КС2	- сигналы управления силовыми ключами инверторов фазы А, В, С соответственно
НУ	- начальная установка при сигнатурном контроле
ОЧС	- опорная частота при сигнатурном контроле
ПА, ПВ, ПС	- промежуточный сигнал управления соответственно полумостом фазы А, В, С инвертора
РСК	- режим сигнатурного контроля
ТА и ТА', ТВ и ТВ', ТС и ТС'	- основной и смещенный по фазе сигналы тока нагрузки в фазе А, В, С соответственно
ТзА, ТзВ	- сигнал задания тока фаз А и В соответственно
Уст.0	- установка при включении питания
Ф1, Ф2	- сигналы управления током возбуждения
ФДТ	- функционирование датчиков тока
ж	- вход (Х1:14) и выход (Х1:10) цепи контроля функционирования

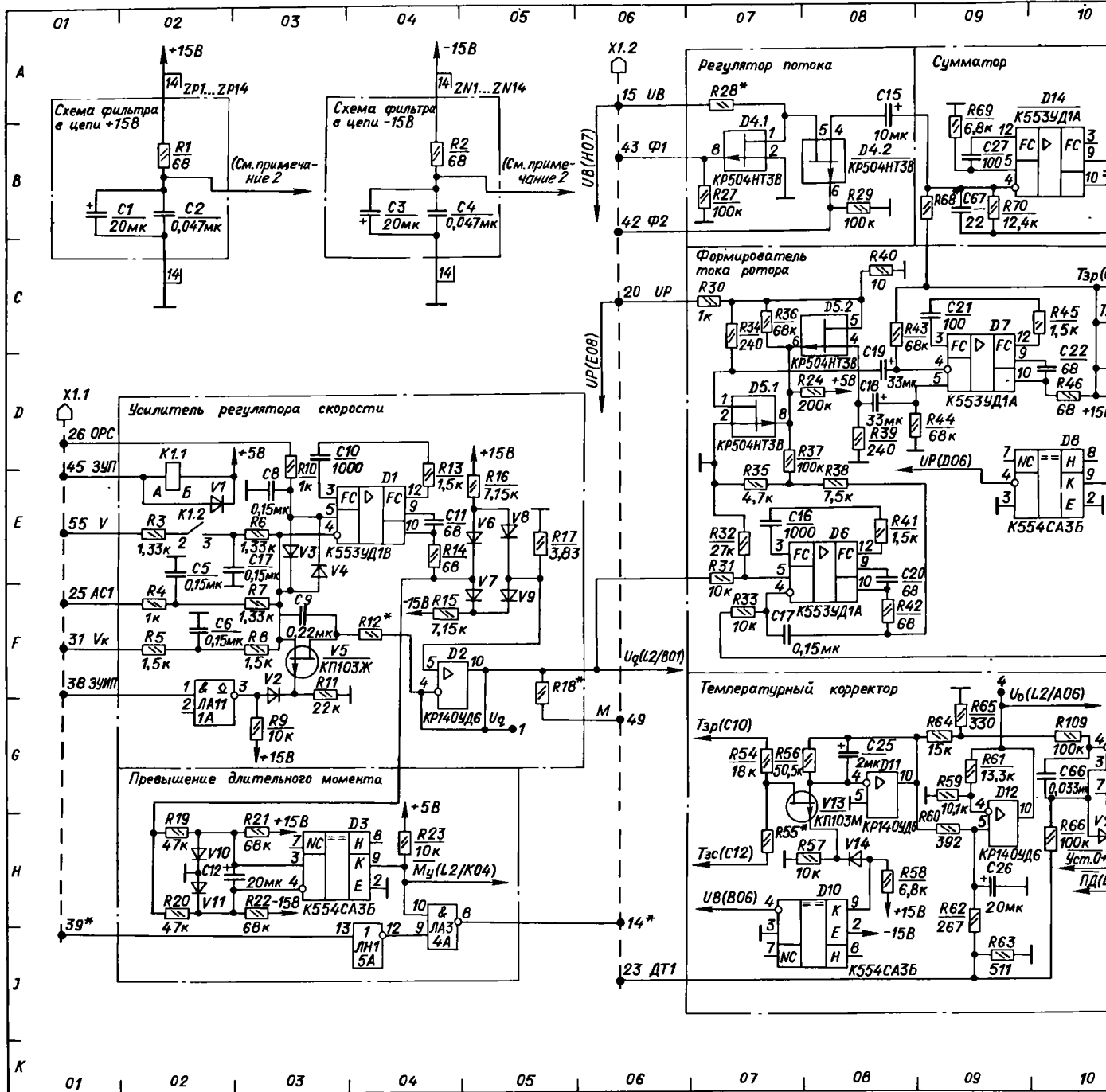
Рис. 17. ПНИ.656126.021 ЭЗ. Лист 3

Рис. 18. Регулятор скорости РСЗ. Схема электрическая принципиальная ПНИ.656126.027 ЭЗ. Лист I. Всего листов 2

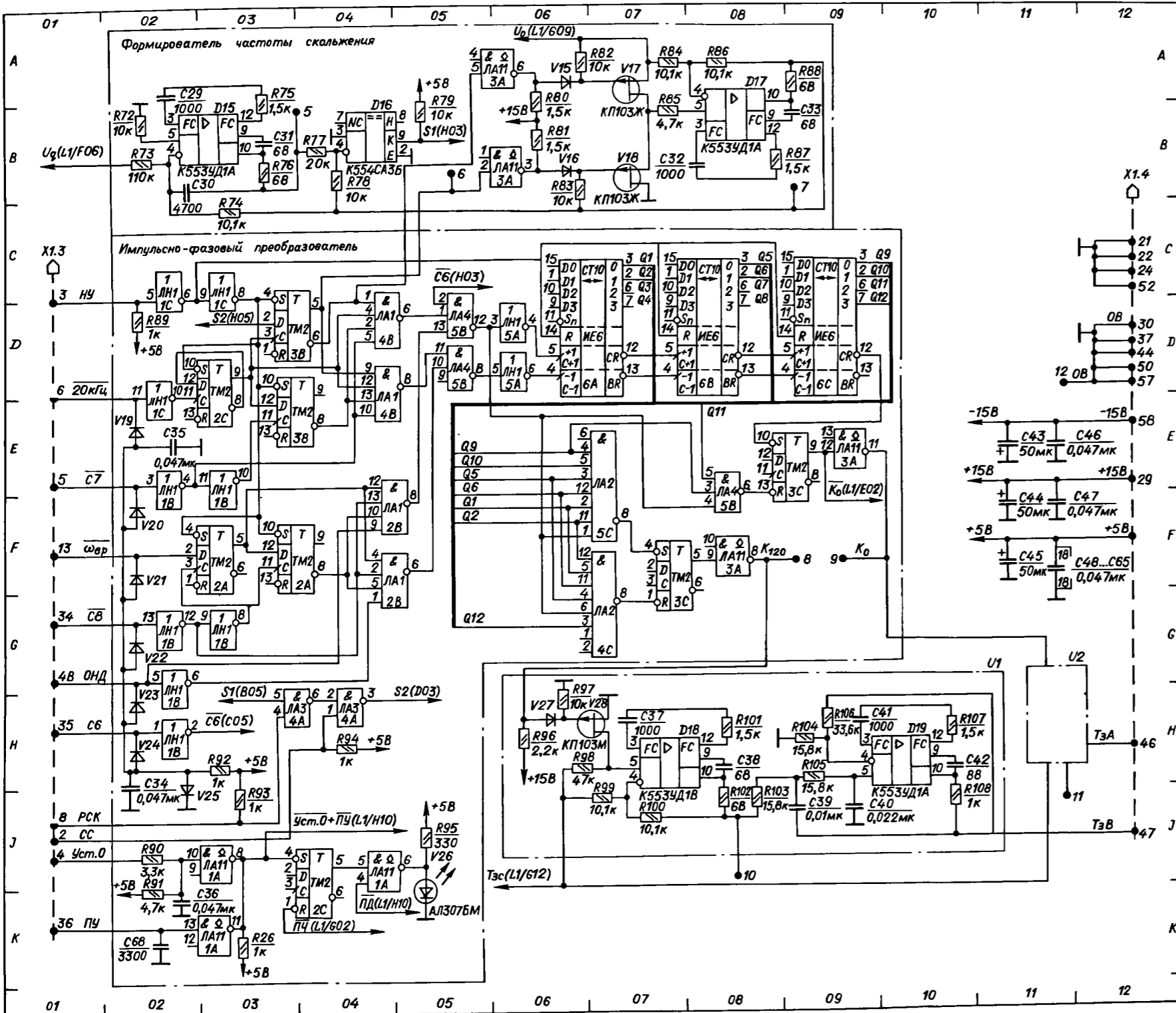
Примечания: I. Номиналы резисторов и конденсаторов, обозначенные звездочкой, указаны в таблице.
 2. Вывод II микросхем D1, D6, D7, D9, D14, D15, D17...D19 и вывод 7 микросхем D2, D11, D12 подключены соответственно к выводу схем фильтров в цепи +15 В ZP1...ZP14; вывод 6 микросхем D1, D6, D7, D9, D14, D15, D17...D19 и вывод 4 микросхем D2, D11, D12 подключены соответственно к выводу схем фильтров в цепи минус 15 В ZN1...ZN14; выводы II и 6 микросхем D3, D8, D10, D16 подключены соответственно к цепям питания +5 В и минус 15 В; выводы II и 6 микросхемы D13 подключены соответственно к цепям питания +5 В и минус 15 В; вывод 8 микросхем KI55IE6 и вывод 7 остальных микросхем серии KI55 подключены к цепи питания 0 В, вывод I6 микросхем KI55IE6 и вывод I4 остальных микросхем серии KI55 подключены к цепи питания +5 В.

Дополнительные данные об элементах

Поз. обозначение	Наименование
C1, C3, C12, C25, C26, C43...C45	K50-I6-25B-B2.I
C2, C4, C34...C36, C46...C65	K10-7B-H90
C5...C8, C17, C30, C66	K73-9-100B-±20%
C9, C39, C40	K73-9-100B-±10%
C10, C16, C23, C29, C32, C37, C41, C68	K10-7B-H30-±20%
C11, C20...C22, C24, C27, C31, C33, C38, C42	K10-7B-M1500-±20%
C13*, C14*, C18, C19	K53-I4-6,3 B-±30%-B
C15	K50-I6-10 B-B2.I
C28, C67	K10-7B-M75-±20%
KI	Реле РЭС64А
R1, R2, R9...R11, R13, R14, R18...R27, R29...R48, R50, R52...R54, R57, R58, R64...R69, R71...R73, R75...R83, R85, R87...R98, R101, R102, R107...R110	Резистор МЛТ-±10%-B
R3...R8, R12, R15...R17, R28*, R49, R51, R55*, R56, R59...R63, R70, R74, R84, R86, R99, R100, R103...R106	Резистор С2-29B-±1%-I,0-B
V1...V4, V6...V11, V14...V16, V19...V25, V27, V29, V30	Диод КД522Б
X1	Вилка ГРПШЗ-58Ш-B



Обозначение	Тип двигателя	Номинальное линейное напряжение статора двигателя, В	Схема соединения обмоток двигателя	Номинальная емкость конденсаторов C13*, C14*, мкФ	Номинальное сопротивление, кОм		
					R12*	R18*	R21*
ПНИ.656126.027	4АХЕ2П9014ПБ	380	Y	33	21,5	1,6	43
-01	4АХЕ2П10014ПБ	380	Y	47	33,2	3	51
-02	4АЕ2П12М4ПБ	380	Y	15	50,5	4,7	75
-03	4АЕ2П132М4ПБ	660	Y	22	113	5,6	12



- Условные обозначения сигналов и их функциональное назначение
- С6, С7, С8 – стробы
 - С1, С2 – импульсные сигналы
 - U_o – опорное напряжение формирователя частоты скольжения
 - U_q – задание момента
 - U_B, U_P – опорные синусоидальные сигналы для задания амплитуд тока возбуждения и тока ротора
 - U1, U2 – фазовые детекторы
 - V, V_к – задание частоты вращения двигателя в рабочем и контрольном режиме соответственно
 - ωвр. – импульсный сигнал частоты вращения ротора
 - АСI – сигнал фактического значения частоты вращения двигателя
 - ДТI – вывод датчика температуры двигателя
 - ЗУП – запрет управления приводами подачи
 - ЗУИП – запрет управления инверторами приводов подач
 - К_o, К_{I20} – сигналы управления фазовыми детекторами, соответственно сдвинутые по фазе на 120°
 - М – сигнал, пропорциональный моменту на валу двигателя
 - М_у – импульсный сигнал превышения длительного момента на валу двигателя
 - НУ – начальная установка в режиме сигнатурного контроля
 - ОНД – отрицательное направление движения фазы выходного сигнала фазовращателя
 - ОРС – общий провод входной цепи регулятора скорости
 - ПУ – повторная установка
 - РСК – разрешение сигнатурного контроля
 - СС – сигнал скольжения
 - Тзр, Тзс – сигналы задания тока ротора и тока статора соответственно
 - ТзА, ТзВ – сигналы задания тока фаз А и В соответственно
 - Уст.0 – установка при включении питания
 - ФI, Ф2 – сигналы управления током возбуждения
 - ЖЖ – вход (XI:10) и выход (XI:9) цепи контроля перегрева двигателей
 - ж – вход (XI:39) и выход (XI:14) цепи функционирования

Рис. 18. ПИИ.656I26.027 33. Лист 2

Рис. 19. Регулятор тока РТ8. Схема электрическая принципиальная ПНИ.656126.003 ЭЗ. Лист I. Всего листов 3

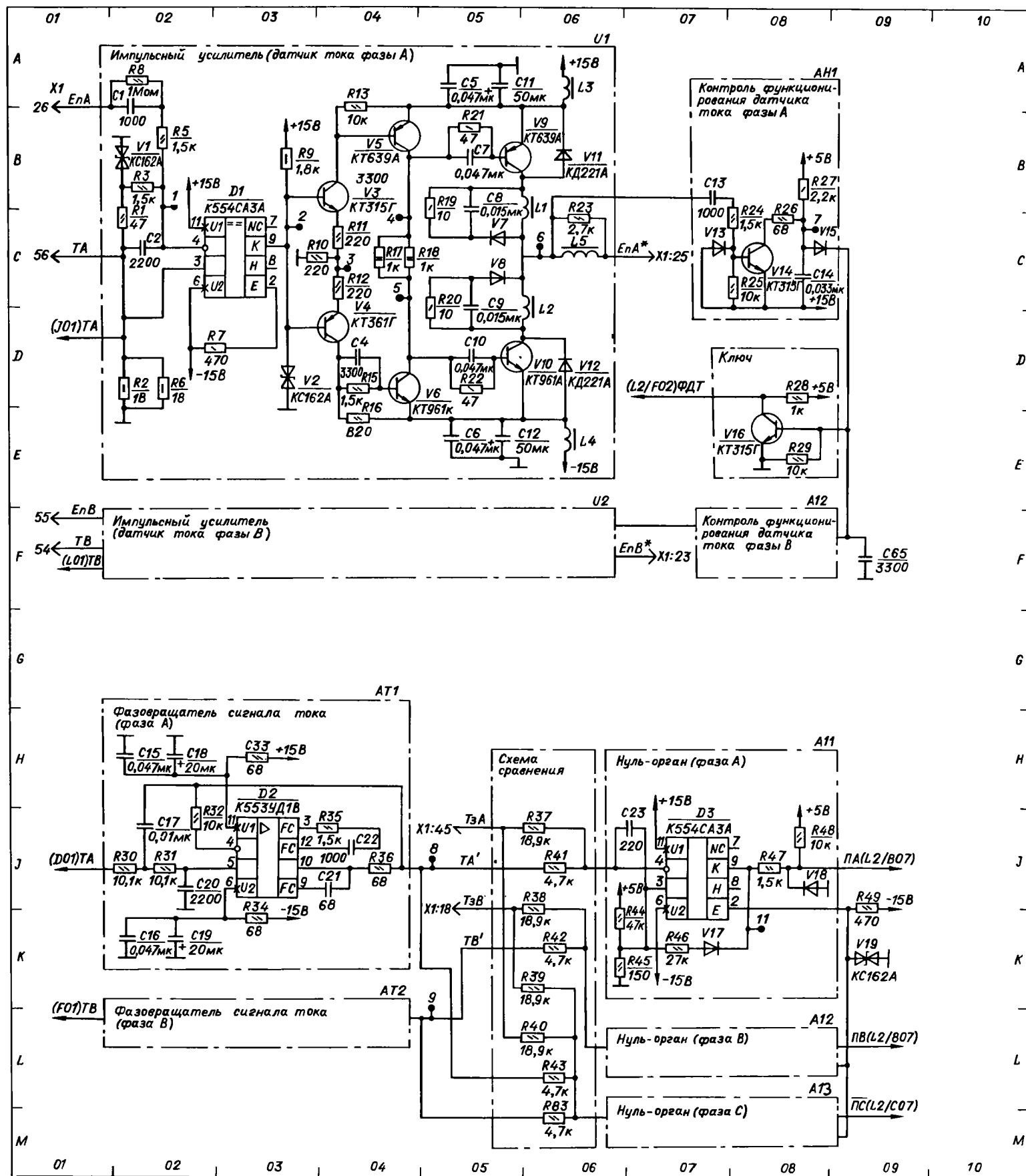
Примечания: 1. I-29 - контрольные точки.
2. Выводы микросхем серии KI55 подключены к цепи питания согласно таблице.

Дополнительные данные об элементах

Поз. обозначение	Наименование
<u>Конденсаторы</u>	
C1, C2, C4, C13, C17, C20, C22, C27, C65, C66	K10-7B-H30 \pm 20 %
C21, C23, C28	K10-7B-M750 \pm 20 %
C5...C10, C15, C16, C24...C26, C37...C64	K10-7B-H90
C11, C12, C18, C19, C32...C36	K50-I6-25B-B
C14, C29, C31	K73-9-100B \pm 20 %-B
L1...L4	Дроссель высокочастотный ДИМ1-1,2-5 мкГн \pm 10 %
L5	Дроссель
<u>Резисторы</u>	
R1, R3, R5, R7...R13, R15...R29, R32...R36, R44...R68, R76	MЛТ \pm 10 %-B
R2, R6	C2-29B \pm 0,25 %-I,0
R30, R31, R37...R43, R69...R75, R83	C2-29B-I %-I,0-B
R77...R82	MЛТ \pm 5 %-B
V7, V8, V13, V15, V17, V18, V20...V22, V24, V26, V28...V34, V37...V51	Диод КД522Б
X1	Вилка ГРШЗ-58Ш-B

Таблица

Шифр	Тип микросхемы	Выводы микросхем и напряжения питания	
		+5 В	0 В
ЛА3	KI55ЛА3	I4	7
ЛА6	KI55ЛА6	I4	7
ЛА8	KI55ЛА8	I4	7
ЛИ1	KI55ЛИ1	I4	7
ЛН1	KI55ЛН1	I4	7
ЛП5	KI55ЛП5	I4	7
ЛР1	KI55ЛР1	I4	7
КП5	KI55КП5	I4	7
ТМ2	KI55ТМ2	I4	7
ТМ8	KI55ТМ8	I6	8
ИЕ2	KI55ИЕ2	5	10
ИР1	KI55ИР1	I4	7



СОДЕРЖАНИЕ

<p>Рис. 1. Электропривод асинхронный глубокорегулируемый комплектный "Размер 2М-5-2I". Схема электрическая принципиальная и соединений ИДАФ.655I74.002 ЭЗ</p>	4	<p>Рис. 12. Блок монтажный БМО. Схема электрическая принципиальная и соединений ГПНИ.656I46.002 ЭЗ</p>	15	<p>Рис. 20. Блок преобразования фазы в импульсы ФПИ. Схема электрическая принципиальная ГПНИ.656I26.024 ЭЗ. Лист I. Всего листов 5</p>	32
<p>Рис. 2. Шкаф преобразователей ЭП5. Схема электрическая принципиальная ГПНИ.656357.002 ЭЗ. Лист I. Всего листов 2</p>	5	<p>Рис. 13. Ключ силовой КСИ2. Схема электрическая принципиальная ГПНИ.656I17.002 ЭЗ</p>	16	<p>Рис. 20. ГПНИ.656I26.024 ЭЗ. Лист 2</p>	33
<p>Рис. 2. ГПНИ.656357.002 ЭЗ. Лист 2</p>	6	<p>Рис. 14. Блок автоматики и питания датчиков АП5. Схема электрическая принципиальная ГПНИ.656I26.005 ЭЗ. Лист I. Всего листов 3</p>	17	<p>Рис. 20. ГПНИ.656I26.024 ЭЗ. Лист 3</p>	34
<p>Рис. 3. Блок соединительный ЮЦ9. Схема электрическая принципиальная ГПНИ.656I26.022 ЭЗ</p>	7	<p>Рис. 14. ГПНИ.656I26.005 ЭЗ. Лист 2</p>	18	<p>Рис. 20. ГПНИ.656I26.024 ЭЗ. Лист 4</p>	35
<p>Рис. 4. Блок соединительный ЮЦ8. Схема электрическая принципиальная ГПНИ.656I26.002 ЭЗ</p>	8	<p>Рис. 14. ГПНИ.656I26.005 ЭЗ. Лист 3</p>	19	<p>Рис. 20. ГПНИ.656I26.024 ЭЗ. Лист 5</p>	36
<p>Рис. 5. Блок защиты БЗ2. Схема электрическая принципиальная ГПНИ.656I17.00I ЭЗ</p>	9	<p>Рис. 15. Блок автоматики главного привода АГ5. Схема электрическая принципиальная , ГПНИ.656I26.028 ЭЗ. Лист I. Всего листов 2</p>	20	<p>Рис. 2I. Блок измерителя скорости ИС4. Схема электрическая принципиальная ГПНИ.656I26.025 ЭЗ. Лист I. Всего листов 5</p>	37
<p>Рис. 6. Блок контроля токов КТ7. Схема электрическая принципиальная ГПНИ.656I26.047 ЭЗ</p>	9	<p>Рис. 15. ГПНИ.656I26.028 ЭЗ. Лист 2</p>	2I	<p>Рис. 2I. ГПНИ.656I26.025 ЭЗ. Лист 2</p>	38
<p>Рис. 7. Выпрямитель силовой ВС5. Схема электрическая принципиальная ГПНИ.656I17.004 ЭЗ</p>	10	<p>Рис. 16. Задатчик токов ЗТ4. Схема электрическая принципиальная ГПНИ.655I26.004 ЭЗ. Лист I. Всего листов 2</p>	22	<p>Рис. 2I. ГПНИ.656I26.025 ЭЗ. Лист 3</p>	39
<p>Рис. 8. Блок конденсаторов БК4I. Схема электрическая принципиальная ГПНИ.656I3I.00I ЭЗ</p>	10	<p>Рис. 16. ГПНИ.656I26.004 ЭЗ. Лист 2</p>	23	<p>Рис. 2I. ГПНИ.656I26.025 ЭЗ. Лист 4</p>	40
<p>Рис. 9. Источник питания ИП36. Схема электрическая принципиальная ГПНИ.656I27.00I ЭЗ. Лист I. Всего листов 3</p>	10	<p>Рис. 17. Регулятор тока РТ9. Схема электрическая принципиальная ГПНИ.656I26.02I ЭЗ. Лист I. Всего листов 3</p>	24	<p>Рис. 2I. ГПНИ.656I26.025 ЭЗ. Лист 5</p>	4I
<p>Рис. 9. ГПНИ.656I27.00I ЭЗ. Лист 2</p>	II	<p>Рис. 17. ГПНИ.656I26.02I ЭЗ. Лист 2</p>	25	<p>Рис. 22. Пульт наладочный ПН8. Схема электрическая принципиальная ГПНИ.6566I3.002 ЭЗ</p>	42
<p>Рис. 9. ГПНИ.656I27.00I ЭЗ. Лист 3</p>	I2	<p>Рис. 17. ГПНИ.656I26.02I ЭЗ. Лист 3</p>	26	<p>Рис. 23. Щиток приборный ШП. Схема электрическая принципиальная ГПНИ.6565I4.00I ЭЗ</p>	42
<p>Рис. 10. Ключ разрядный КР9. Схема электрическая принципиальная ГПНИ.656I17.006 ЭЗ</p>	I3	<p>Рис. 18. Регулятор скорости РС3. Схема электрическая принципиальная ГПНИ.656I26.027 ЭЗ. Лист I. Всего листов 2</p>	27	<p>Рис. 24. Блок трансформаторов БТИ2. Схема электрическая принципиальная ГПНИ.656I3I.005 ЭЗ</p>	42
<p>Рис. II. Блок монтажный БМ9. Схема электрическая принципиальная и соединений ГПНИ.656I46.00I ЭЗ</p>	I4	<p>Рис. 18. ГПНИ.656I26.027 ЭЗ. Лист 2</p>	28	<p>Рис. 25. Машина асинхронная МА5. Схема электрическая принципиальная ГПНИ.525000.00I ЭЗ</p>	43
		<p>Рис. 19. Регулятор тока РТ8. Схема электрическая принципиальная ГПНИ.656I26.003 ЭЗ. Лист I. Всего листов 3</p>	29	<p>Рис. 26. Машина асинхронная МА6. Схема электрическая принципиальная ГПНИ.525000.002 ЭЗ</p>	44
		<p>Рис. 19. ГПНИ.656I26.003 ЭЗ. Лист 2</p>	30		
		<p>Рис. 19. ГПНИ.656I26.003 ЭЗ. Лист 3</p>	3I		

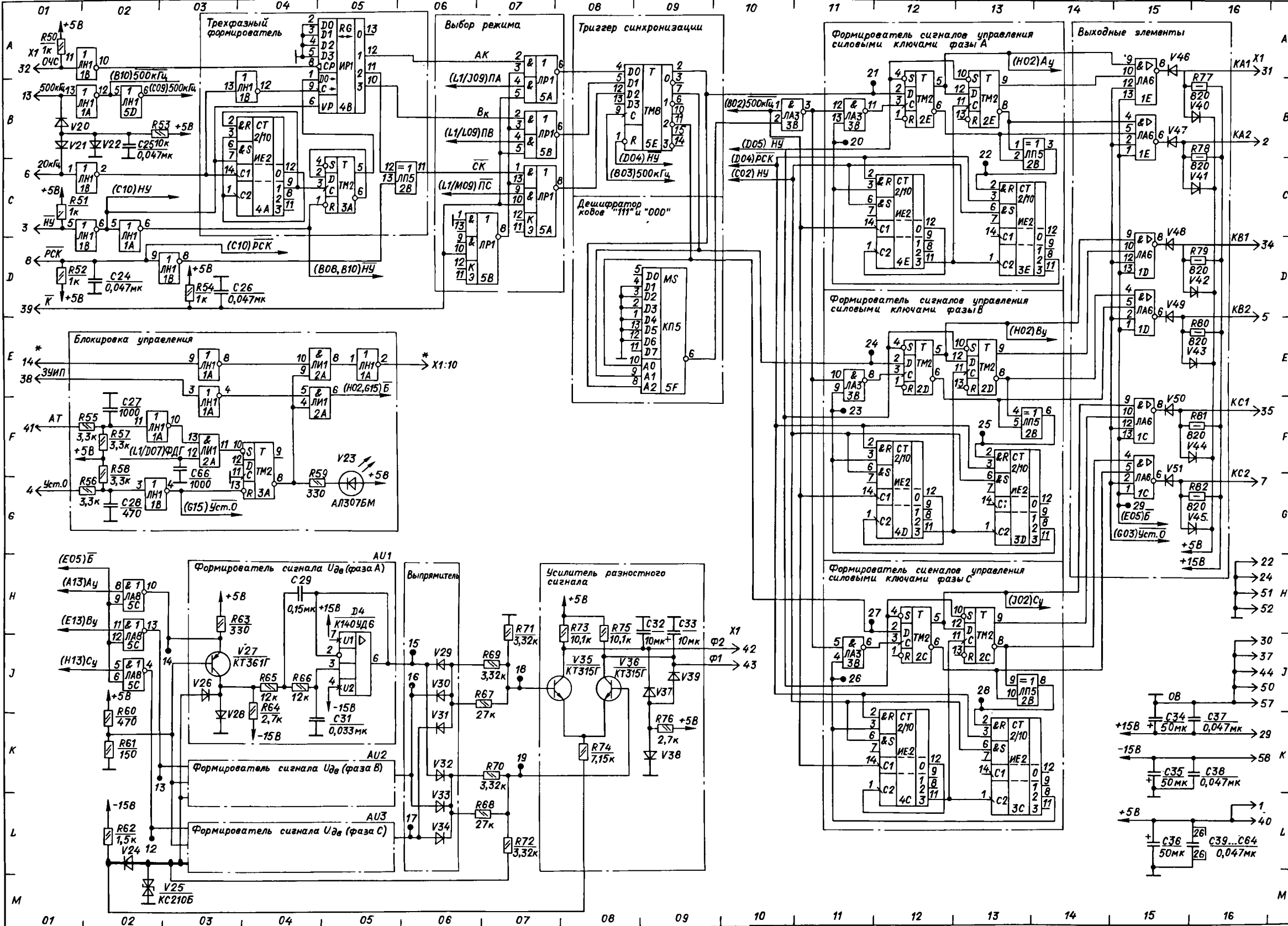


Рис. 19. ПШИ.656I26.003 ЭЗ. Лист 2

Условные обозначения сигналов и их функциональное назначение

- Ак, Вк, Ск - контрольный сигнал управления инвертором фазы А, В, С соответственно
- Ау, Ву, Су - сигнал управления инвертором фазы А, В, С соответственно
- ЕпА*, ЕпВ* - выходной сигнал импульсного усилителя датчика тока фазы А, В соответственно
- ЕпА, ЕпВ - сигнал обратной связи импульсного усилителя датчика тока фазы А, В соответственно
- УДВ - сигнал, пропорциональный фазному напряжению двигателя
- АТ - аварийное токовое отключение инвертора
- Б - блокировка выходных элементов
- ЗУИП - запрет управления инверторами приводов подачи
- К - контрольный режим
- КА1, КА2, КВ1, КВ2, КС1, КС2 - сигналы управления силовыми ключами инверторов фазы А, В, С соответственно
- НУ - начальная установка при сигнатурном контроле
- ОЧС - опорная частота при сигнатурном контроле
- ПА, ПВ, ПС - промежуточный сигнал управления соответственно полумостом фазы А, В, С инвертора
- РСК - режим сигнатурного контроля
- ТА и ТА', ТВ и ТВ' - основной и смещенный по фазе сигналы тока нагрузки в фазе А, В соответственно
- ТзА, ТзВ - сигнал задания тока фазы А и В соответственно
- Уст.О - установка при включении питания
- Ф1, Ф2 - сигналы управления током возбуждения
- ФДТ - функционирование датчиков тока
- Ж - вход (Х1:14) и выход (Х1:10) цепи контроля функционирования

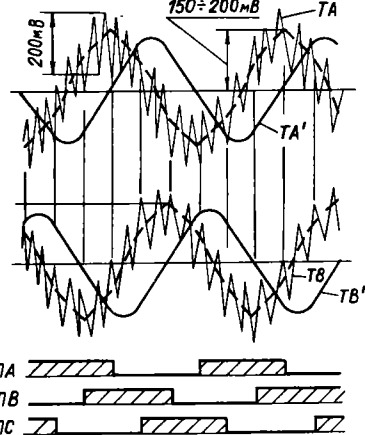
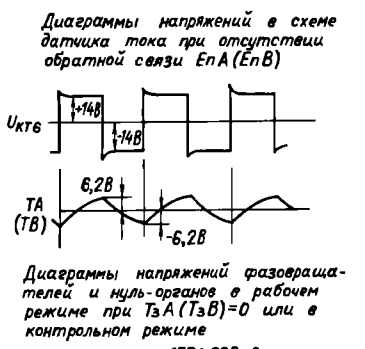
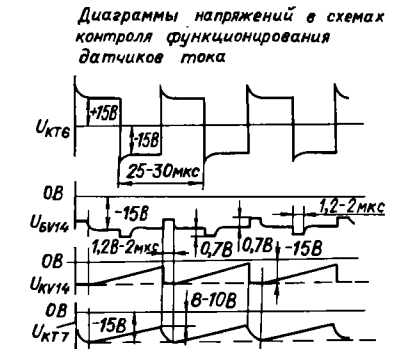
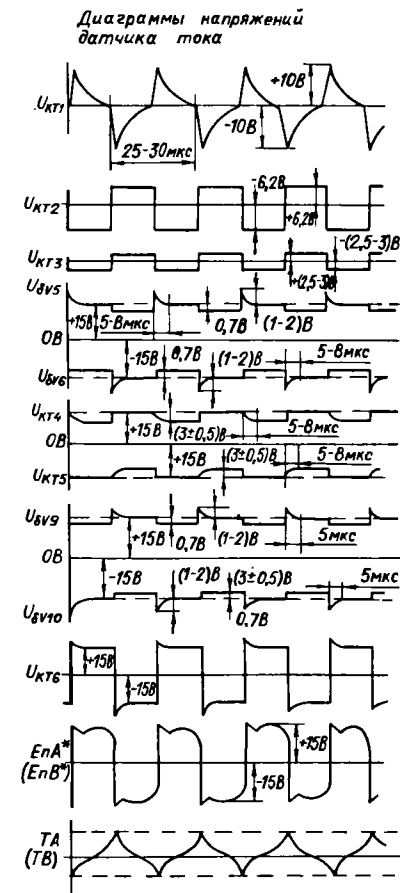
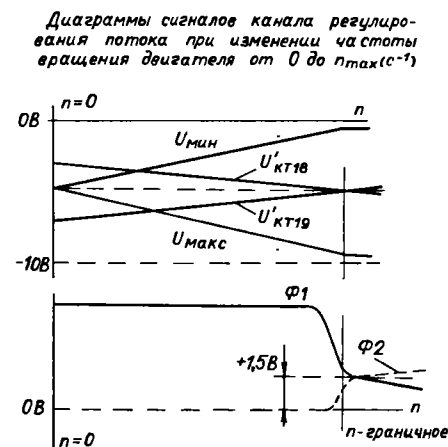
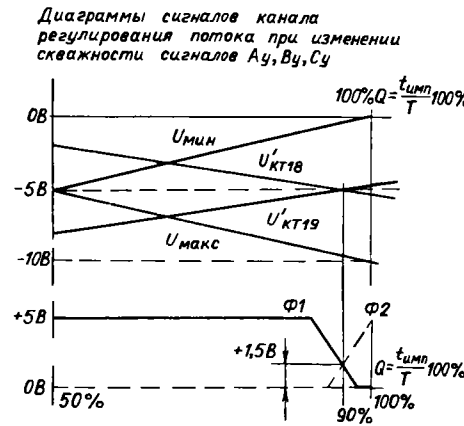
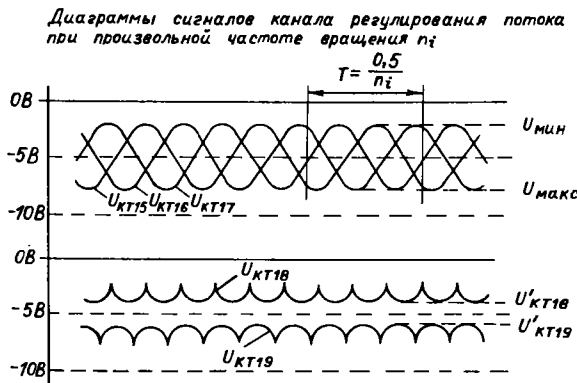
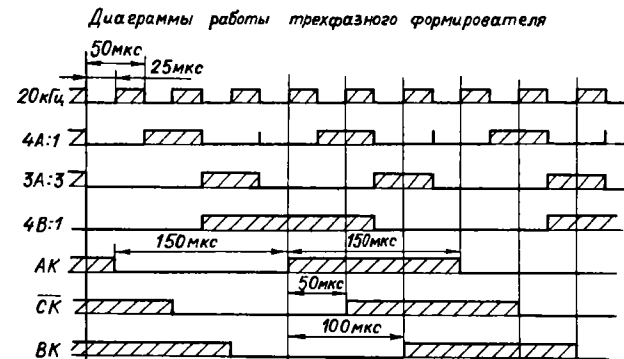
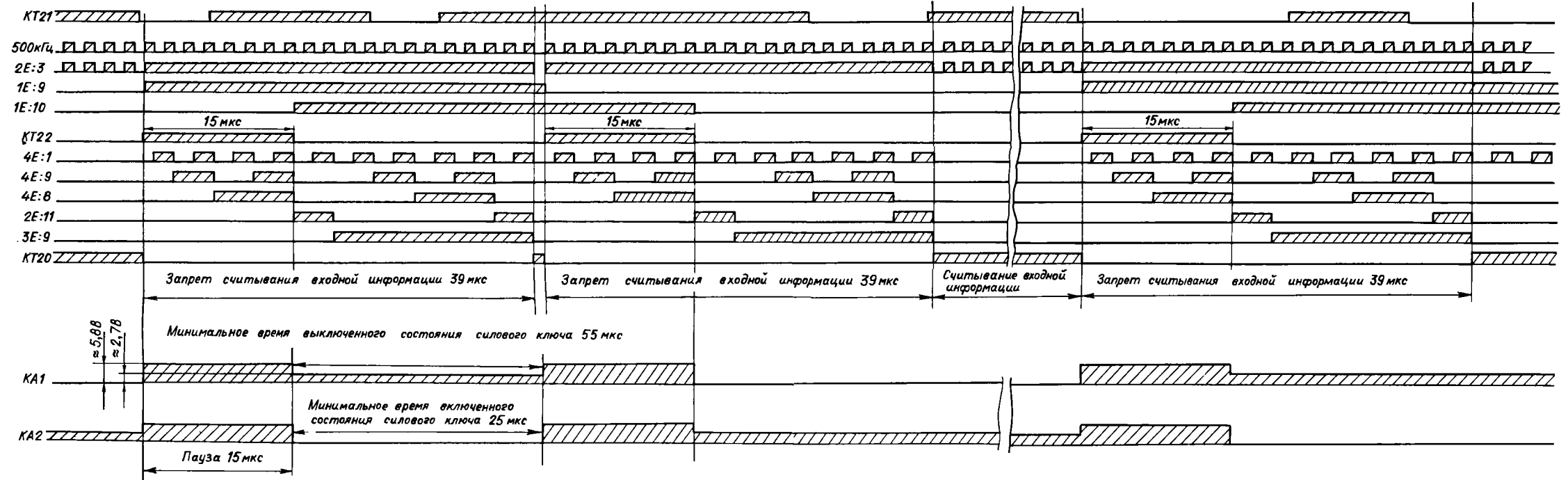


Рис. 19. ГПНИ.656126.003 ЭЗ. Лист 3

Примечания: 1. Максимальный входной код ЦАПа (выходной код регистра-счетчика перемещения) равен $\sum b_i = 511$.
 2. Максимальное выходное напряжение ЦАПа $+9,6$ В.
 3. Цена одной дискреты входного кода ЦАПа равна $18,8$ мВ.
 4. Максимальной частоте вращения привода 150 мин^{-1} соответствует входной код ЦАПа 400 и входное напряжение ЦАПа 7,5 В.
 5. Конструктивное обозначение 4 А, 2 Л и т.д. микросхем определяется расположением микросхем на печатной плате.
 6. Цепи питания микросхем 5 В и 0 В подключены согласно табл. 2.

Таблица 1

Данные об исполнениях блока

Обозначение	Пере- мычки на плате блока	Количество дискрет перемеще- ния Δ при использова- нии каждого фронта вы- ходных сиг- налов Sin и Cos		Перемещение на 1 оборот вала двигателя, мм	Перемещение, соответствующее од- ной дискрете , мкм	Шифр
		При изме- нении фазы на 360°	На 1 меха- ниче- ский обо- рот вала дви- гате- ля			
ПНИ.656I26.024	2-4,3-5	2000	4000	5	1,25	ФИИ-1
-01	I-4,2-5	4000	8000	10	1,25	ФИИ-2

Таблица 2

Шифр	Тип микросхемы	Выводы микросхем и напря- жения питания	
		+5 В	0 В
ЛА3	KI55ЛА3	I4	7
ЛА4	KI55ЛА4	I4	7
ЛАII	KI55ЛАII	I4	7
ЛН1	KI55ЛН1	I4	7
ЛИ1	KI55ЛИ1	I4	7
ЛП5	KI55ЛП5	I4	7
ЛР1	KI55ЛР1	I4	7
ИР1	KI55ИР1	I4	7
ИР13	KI55ИР13	24	I2
ИЕ7	KI55ИЕ7	I6	8
ИЕ8	KI55ИЕ8	I6	8
ТМ2	KI55ТМ2	I4	7
ТМ8	KI55ТМ8	I6	8
5ЛА3	K531ЛА3П	I4	7
5ТВ9	K531ТВ9П	I6	8
5ТМ2	K531ТМ2П	I4	7

- IaI...Ia9, IaI4 - выходной код счетчика перемещения 1
- 2aI...2a9, 2aI4 - выходной код счетчика перемещения 2
- aI...a9 - выходной код коммутатора кодов счетчиков перемещения
- b1...b9 - выходной код регистра-счетчика перемещения
- C3, C4, C5 - стробы
- d - частота счета преобразователя кода в количество импульсов
- eI, e2 - счетные импульсы счетчиков перемещения
- f1...f15 - сигналы преобразователя кода и формирователя сигналов
- Cos^{***}, Cos^{***} и Sin^{***}, Sin^{***} - смещенные и основные сигналы амплитуды 5 В
- Cos, Sin - смещенный и основной импульсные сигналы перемещения соответственно
- zI...zII - сигналы формирователя стробов
- wvr - импульсный сигнал частоты вращения ротора
- wvra - промежуточный сигнал частоты вращения ротора
- wvr(+), wvr(-) - импульсные сигналы частоты вращения ротора при положительном и отрицательном направлениях движения
- АС1, АС2 - потенциальный и нулевой выходы источника аналогового сигнала скорости соответственно
- АСК - контрольный выход источника аналогового сигнала скорости
- ЕСП - блокировка сигналов перемещения
- ЗНМ - зона нуль-метки
- НМ* - нуль-метка амплитудой 5 В
- НМ - нуль-метка
- НУ - начальная установка при сигнатурном контроле
- ОЧС - опорная частота при сигнатурном контроле
- ОНД - отрицательное направление движения выходного сигнала фазовращателя
- ПНД - положительное направление движения выходного сигнала фазовращателя
- рд - разрешение сигнала d
- РДК - разрешение дополнительного кода
- Ре1, Ре2 - разрешение сигналов eI, e2
- РСК - разрешение сигнатурного контроля
- У1, У2 - сигналы установки счетчиков перемещения
- Уст.0 I...Уст.0 IX - установка нуля при сигнатурном контроле
- Уст.0* - сигнал установки нуля, стробированный C3
- ФВ1, ФВ2 - выходные сигналы фазовращателя
- ФД1...ФД4 - фаза дискретная фазовращателя
- ФК1, ФК2 - фаза контрольная при сигнатурном контроле
- ФН - фаза непрерывная фазовращателя

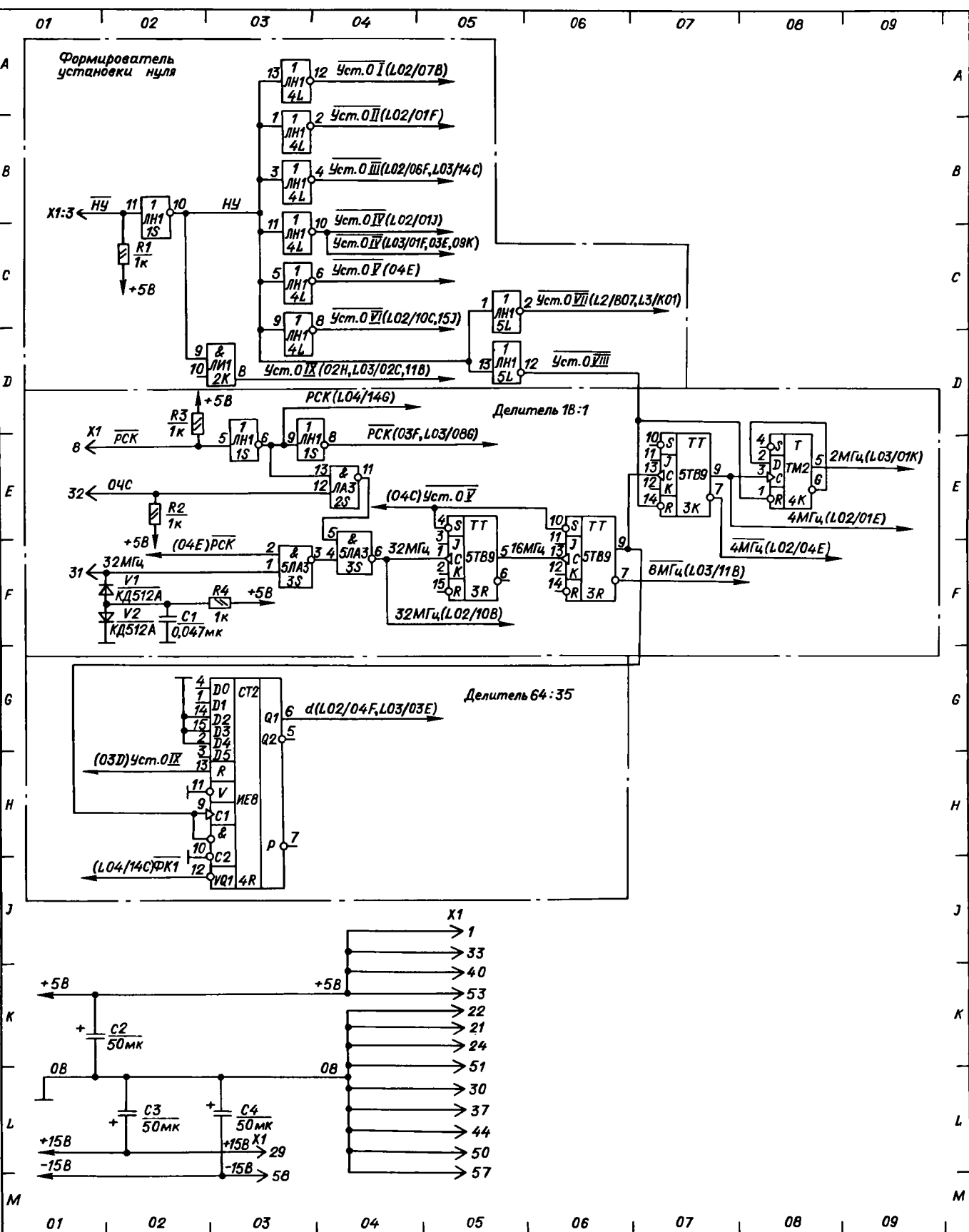
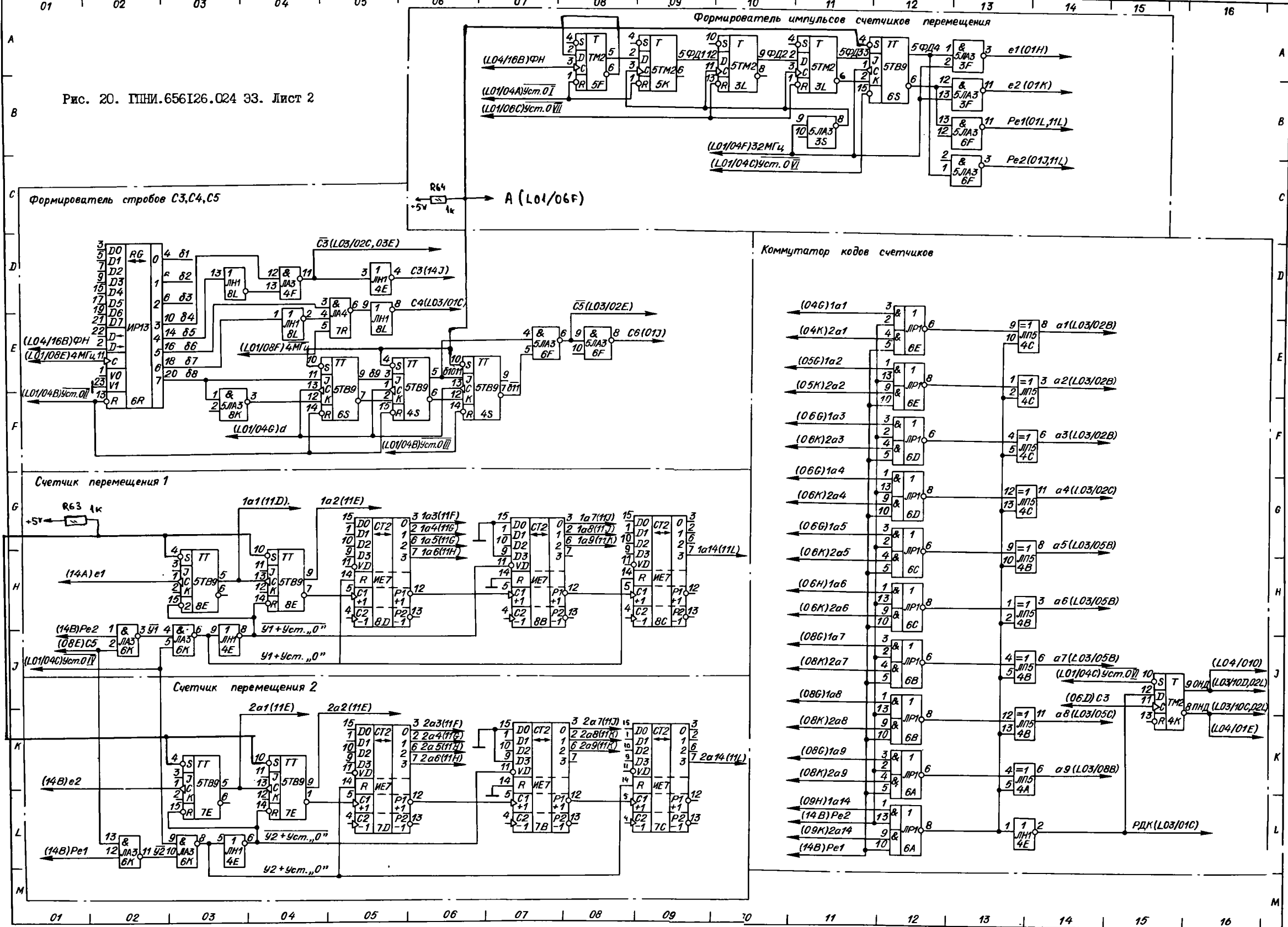


Рис. 20. ПЛИ.656126.024 ЭЗ. Лист 2



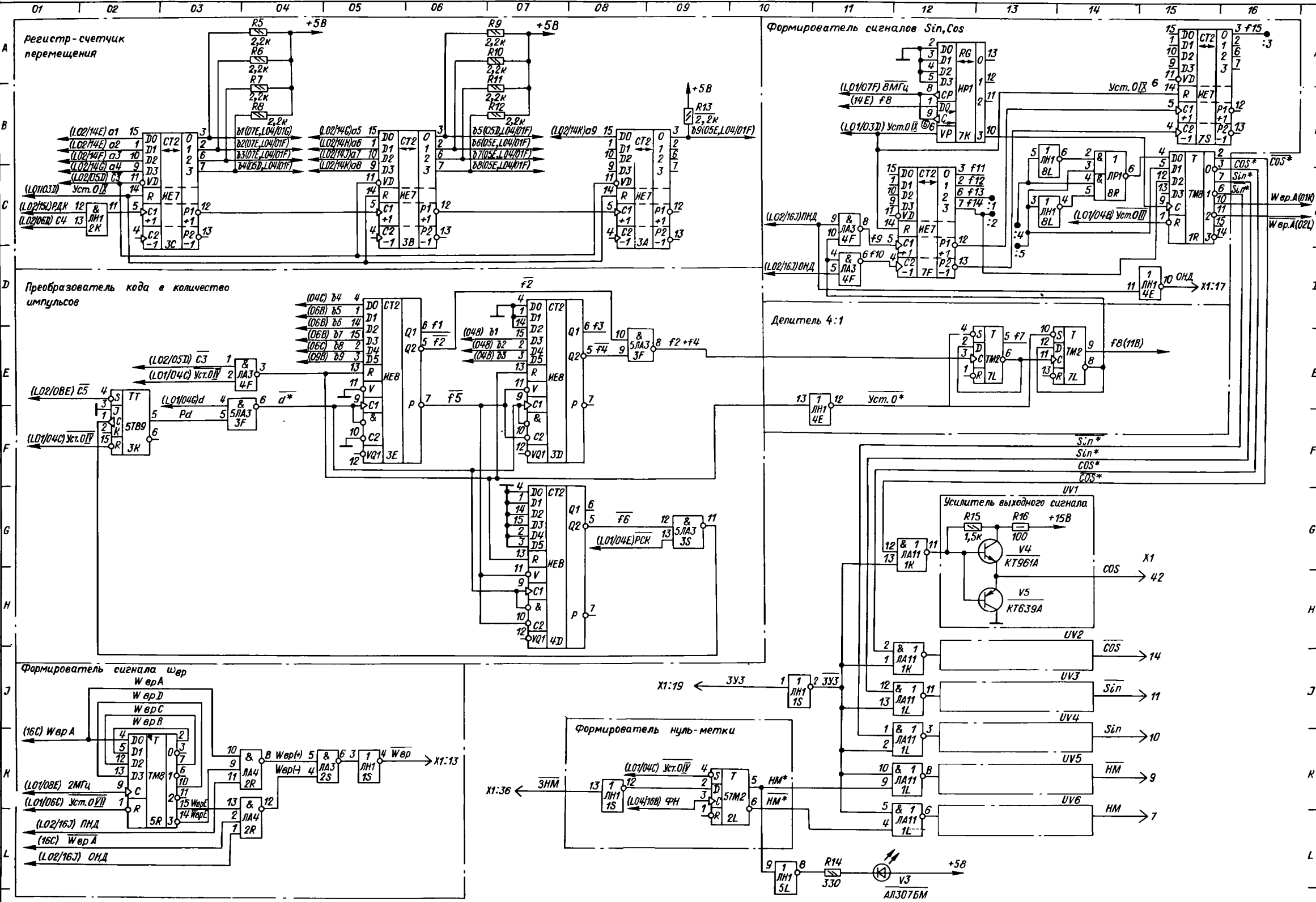


Рис. 20. ПНИ.656I26.024 ЭЗ. Лист 3

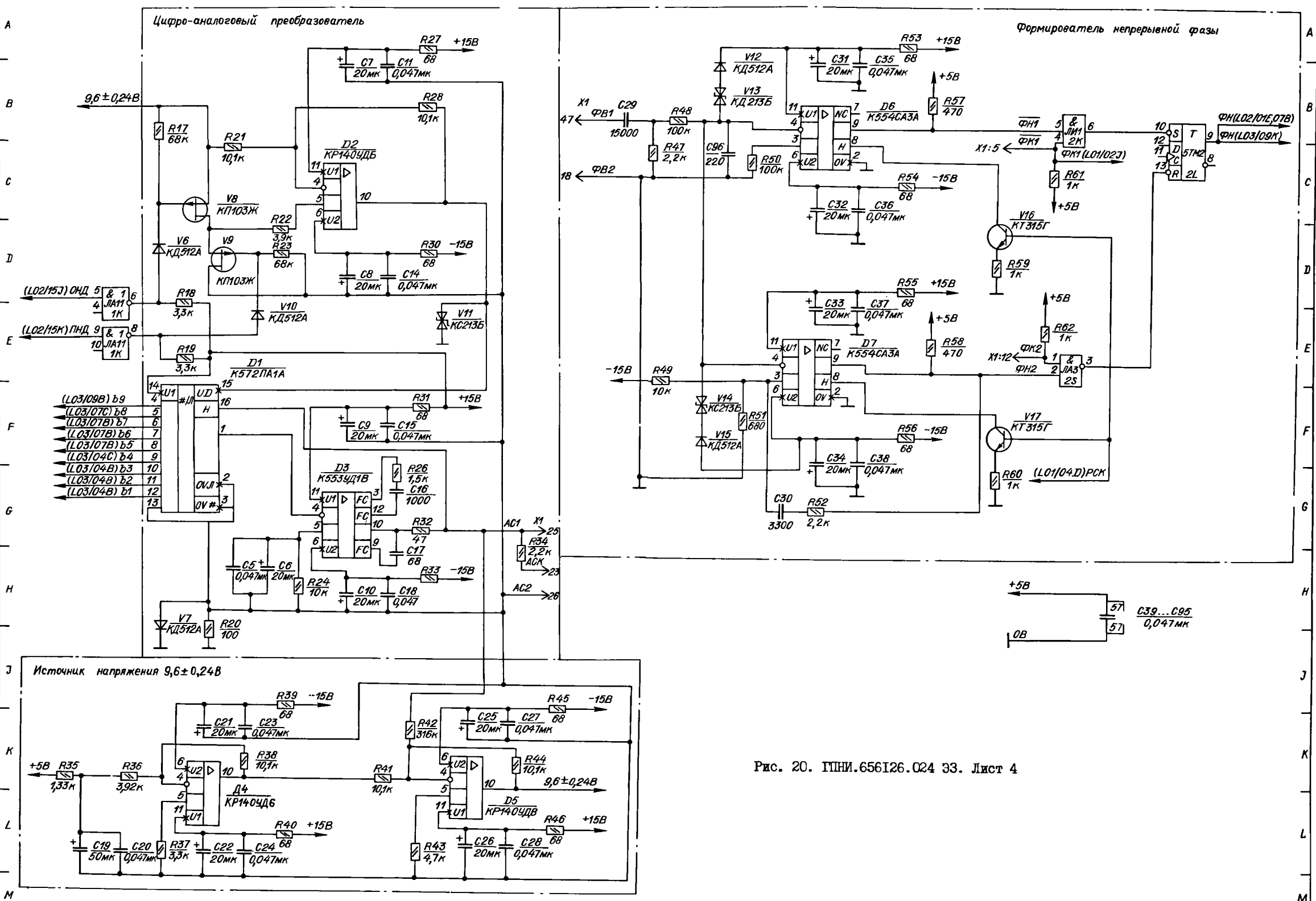
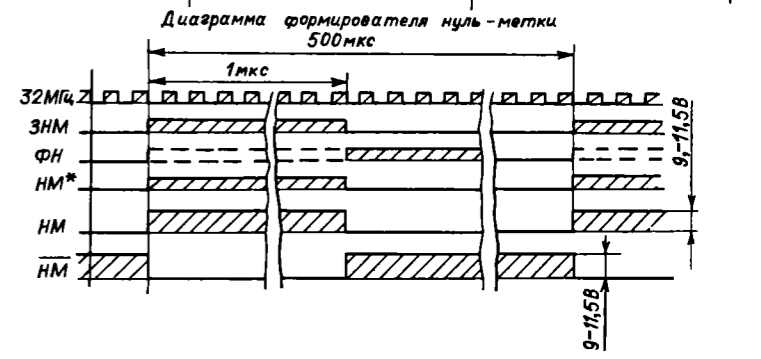
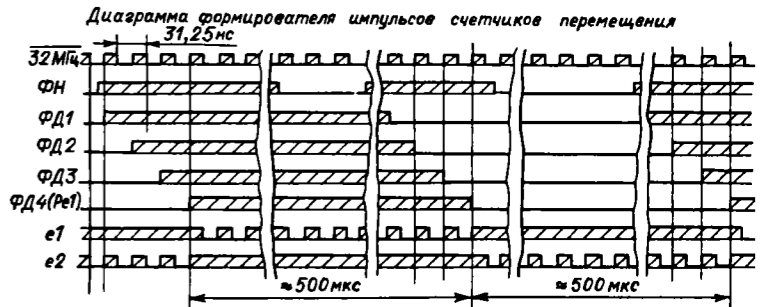
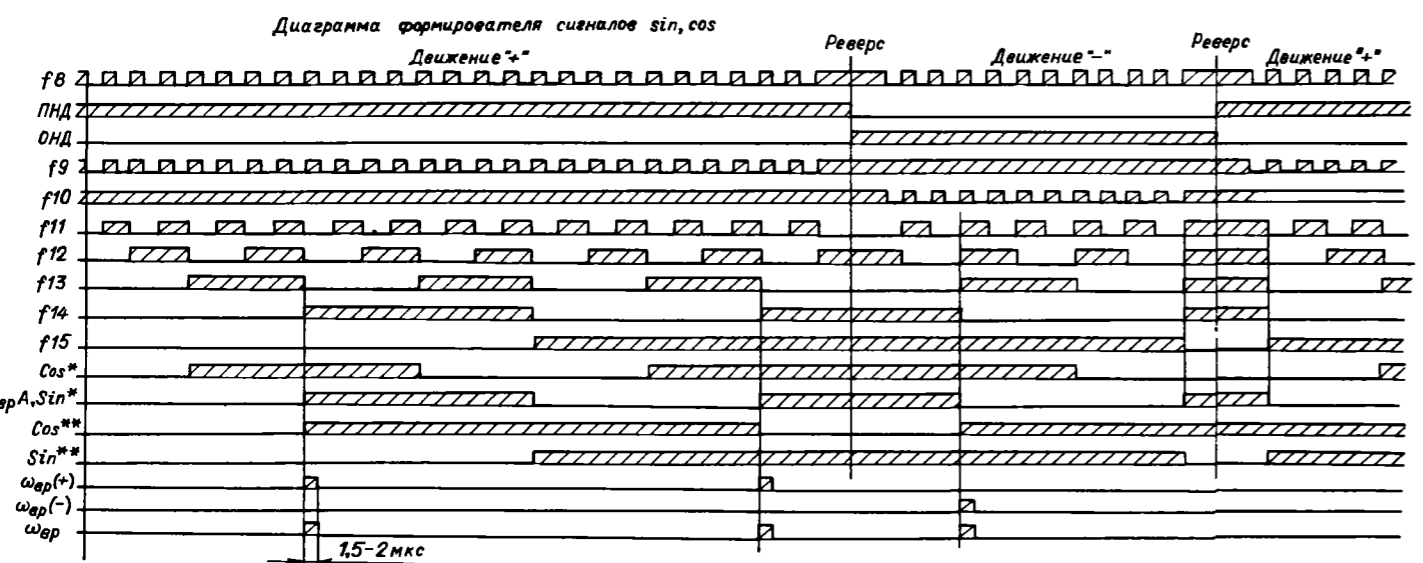
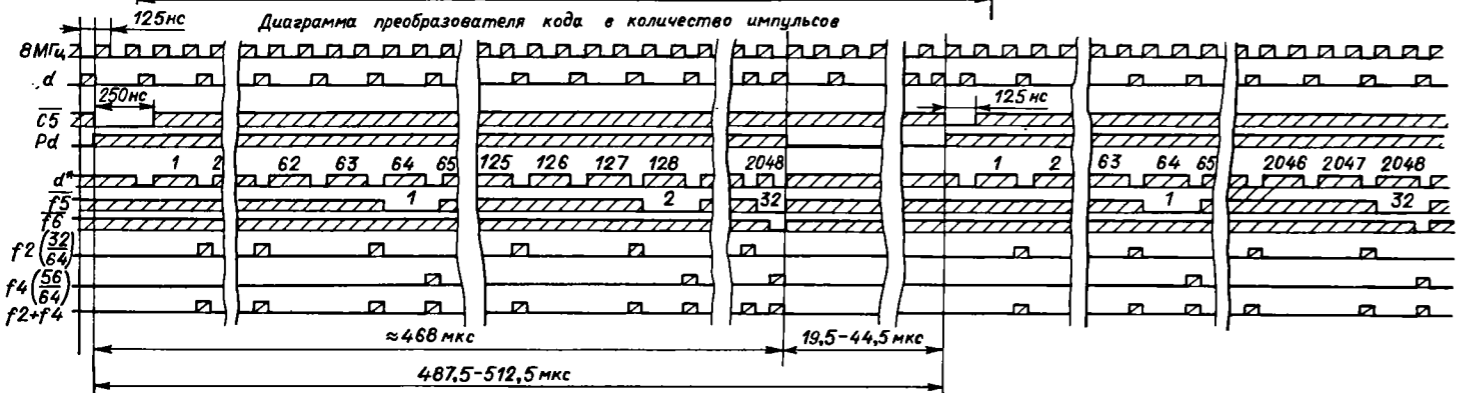
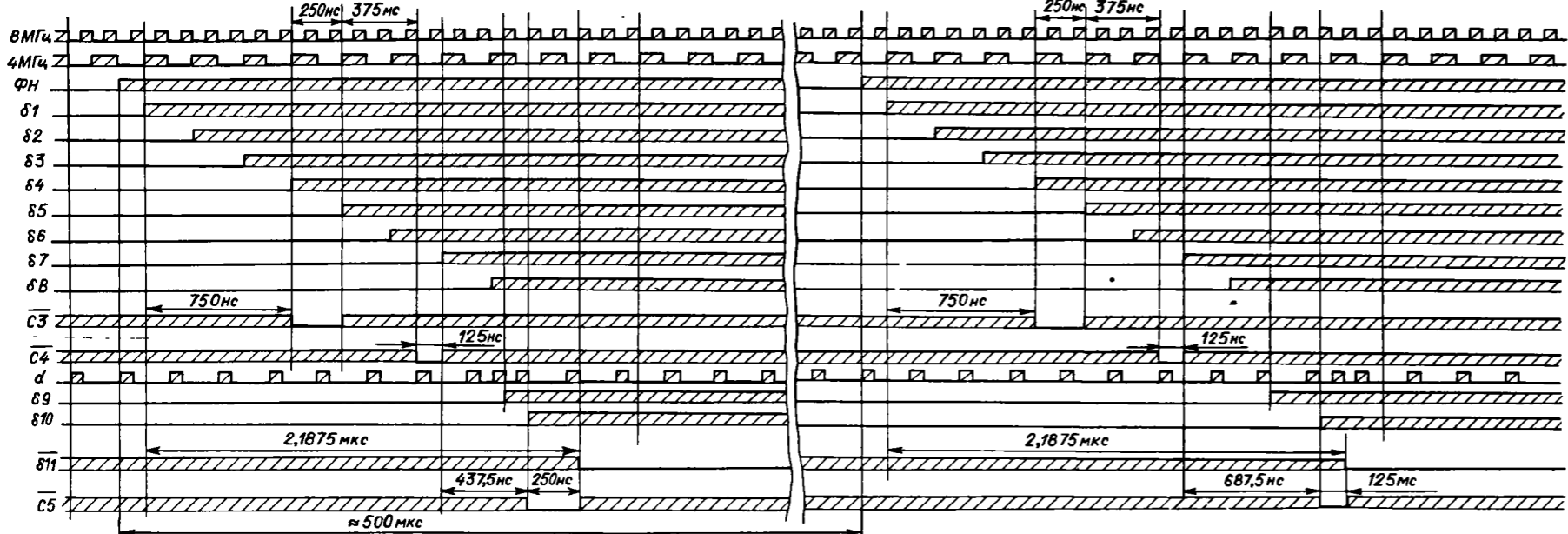
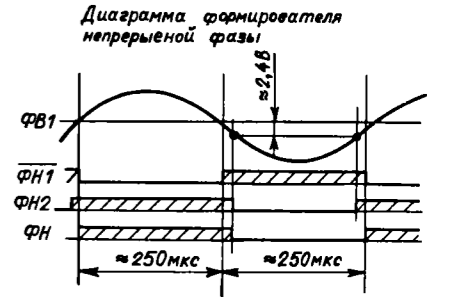


Рис. 20. ГПН.656126.024 33. Лист 4

Диаграмма формирователя стробов С3, С4, С5



Примечания: 1. При соединении металлизированных переходных отверстий 1-4 и 2-5 формируются сигналы Cos^{**} , Sin^{**} .
2. При соединении металлизированных переходных отверстий 2-4 и 3-5 формируются сигналы Cos^{**} , Sin^{**} .



Дополнительные данные об элементах

Поз. обозначение	Наименование
Конденсаторы	
C1, C5, C11, C14, C15, C18, C20, C23, C24, C27, C28, C35...C95	К10-7В-Н90-В
C2, C3, C4, C6...C10, C19, C21, C22, C25, C26, C31...C34	К50-16-25В-В
C16, C30	К10-7В-Н30 \pm 20 %-В
C17	К10-7В-М750 \pm 20 %-В
C29	КЗП -4 \pm 0,5 %-П
C96	К10-7В-М47 \pm 20 %-В
Резисторы	
R1...R20, R22...R24, R26, R27, R30...R34, R37, R39, R40, R43, R45...R64	МЛТ \pm 10 %-В
R21, R28, R35, R36, R38, R41, R44	С2-29В \pm 0,1 %-I, O-Б
R42	С2-29В \pm 1 %-I, O-Б
X1	Вилка ГРПЗ-58Ш-В

Рис. 21. Блок измерителя скорости ИС4. Схема электрическая принципиальная ГПН.656126.025 ЭЗ. Лист I. Всего листов 5

Примечания: I. Максимальный входной код ЦАПа (выходной код регистра-счетчика перемещения) равен 10
 $\sum_{i=1}^n b_i = 1023$.

2. Максимальное выходное напряжение ЦАПа $\pm 9,6$ В.
3. Цена одной дискреты входного кода ЦАПа равна 9,4 мВ.
4. Максимальной частоте вращения привода 6000 мин⁻¹ соответствует входной код ЦАПа 800 и выходное напряжение ЦАПа 7,5 В.
5. Конструктивное обозначение 4А, 21 и т.д. микросхем определяется расположением микросхем на печатной плате.
6. Цепи питания микросхем 5 В и 0 В подключены согласно таблице I.

Таблица I

Шифр	Тип микросхемы	Выходы микросхем и напряжения питания	
		+5 В	0 В
ЛА3	KI55ЛА3	I4	7
ЛА4	KI55ЛА4	I4	7
ЛАII	KI55ЛАII	I4	7
ЛНИ	KI55ЛНИ	I4	7
ЛИИ	KI55ЛИИ	I4	7
ЛП5	KI55ЛП5	I4	7
ЛР1	KI55ЛР1	I4	7
ИР1	KI55ИР1	I4	7
ИР13	KI55ИР13	24	12
ИЕ7	KI55ИЕ7	I6	8
ИЕ8	KI55ИЕ8	I6	8
ТМ2	KI55ТМ2	I4	7
ТМ8	KI55ТМ8	I6	8
5ЛА3	K531ЛА3П	I4	7
5ТВ9	K531ТВ9П	I6	8
5ТМ2	K531ТМ2П	I4	7

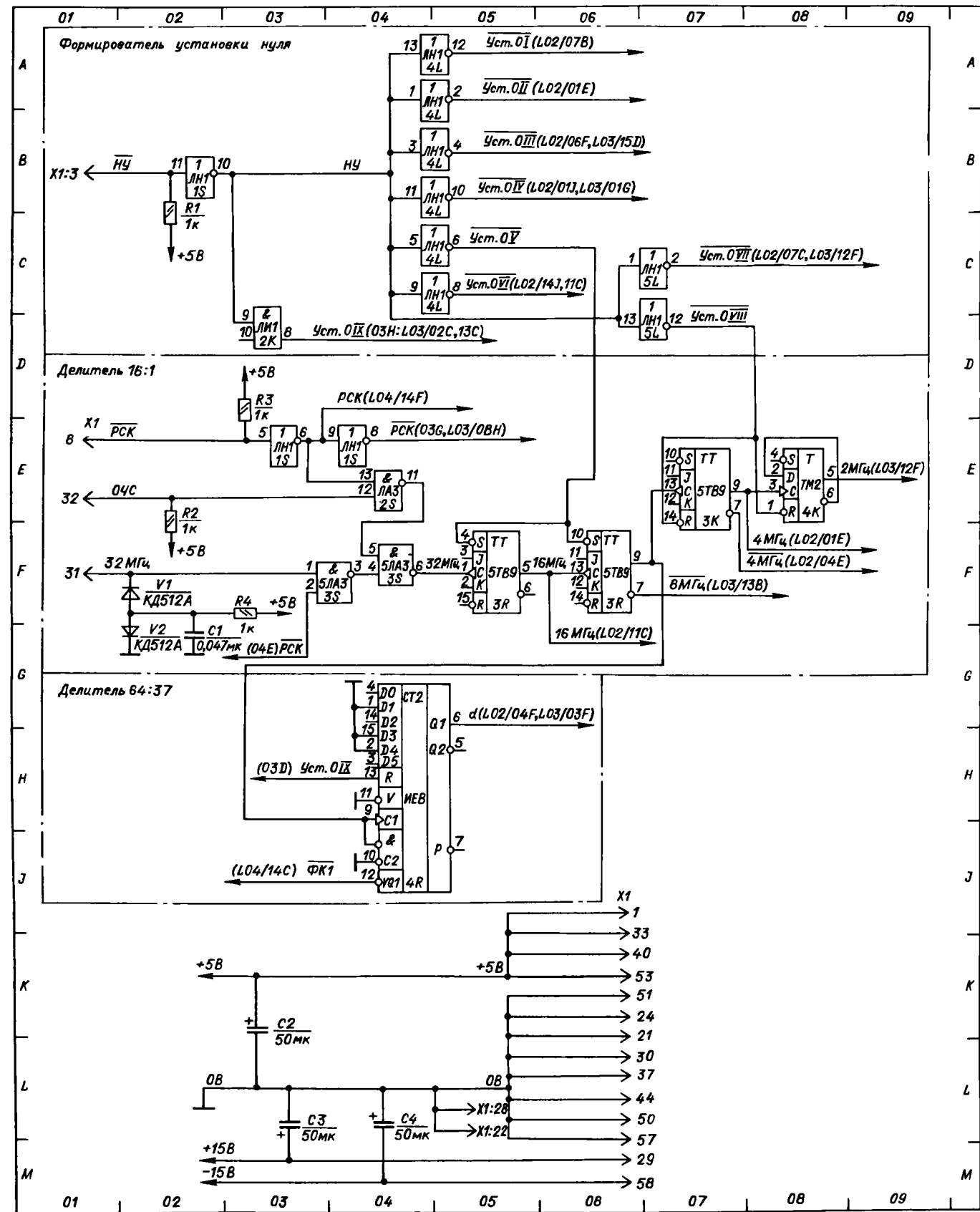
Таблица 2

Дополнительные данные об элементах

Поз. обозначение	Наименование
Конденсаторы	
C1, C5, C11, C14, C15, C18, C20, C23, C24, C27, C28, C35...C89	K10-7B-H90-B
C2, C3, C4, C6...C10, C19, C21, C22, C25, C26, C31...C34	K50-16-25B-B
C16, C30	K10-7B-H30 \pm 20 %-B
C17	K10-7B-M750 \pm 20 %-B
C29	K3111-4 \pm 0,5 %-II
C90	K10-7B-M47 \pm 20 %-B
Резисторы	
R1...R18, R20...R22, R24, R25, R28...R32, R35, R37, R38, R41, R43...R62	MЛТ \pm 10 %-B
R19, R26, R33, R34, R36, R39, R42	C2-29B \pm 0,1 %-I,0-B
R40	C2-29B \pm 1 %-I,0-B
X1	Вилка ГРПШ3-58Ш-B

Условные обозначения сигналов и их функциональное назначение

- IaI...IaIO, IaI3 - выходной код счетчика перемещения I
- 2aI...2aIO, 2aI3 - выходной код счетчика перемещения 2
- aI...aIO - выходной код коммутатора кодов счетчиков
- b1...b10 - выходной код регистра-счетчика перемещения
- C3, C4, C5 - стробы
- d - частота счета преобразователя кода в количестве импульсов
- eI, e2 - счетные импульсы счетчиков перемещения
- f1...f12 - сигналы преобразователя кода и формирователя сигнала
- $\delta I... \delta II$ - сигналы формирователя стробов
- ω вр. - импульсный сигнал частоты вращения ротора
- ω вр.А - промежуточный сигнал частоты вращения ротора
- ω вр.(+), ω вр.(-) - импульсные сигналы частоты вращения ротора при положительном и отрицательном направлениях движения
- АС1, АС2 - потенциальный и нулевой выходы источника аналогового сигнала скорости соответственно
- АСК - контрольный выход источника аналогового сигнала скорости
- НУ - начальная установка при сигнатурном контроле
- О4С - опорная частота при сигнатурном контроле
- ОНД - отрицательное направление движения выходного сигнала фазовращателя
- ПНД - положительное направление движения выходного сигнала фазовращателя
- Рd - разрешение сигнала d
- РДК - разрешение дополнительного кода
- РeI, Рe2 - разрешение сигналов eI, e2
- РСК - разрешение сигнатурного контроля
- У1, У2 - сигналы установки счетчиков перемещения
- Уст.0 I...Уст.0 IX - установка нуля при сигнатурном контроле
- Уст.0^{*} - сигнал установки нуля, стробированный С3
- ФВ1, ФВ2 - выходные сигналы фазовращателей
- ФК1, ФК2 - фаза контрольная при сигнатурном контроле
- ФД1...ФД4 - фаза дискретная фазовращателя
- ФН - фаза непрерывная фазовращателя



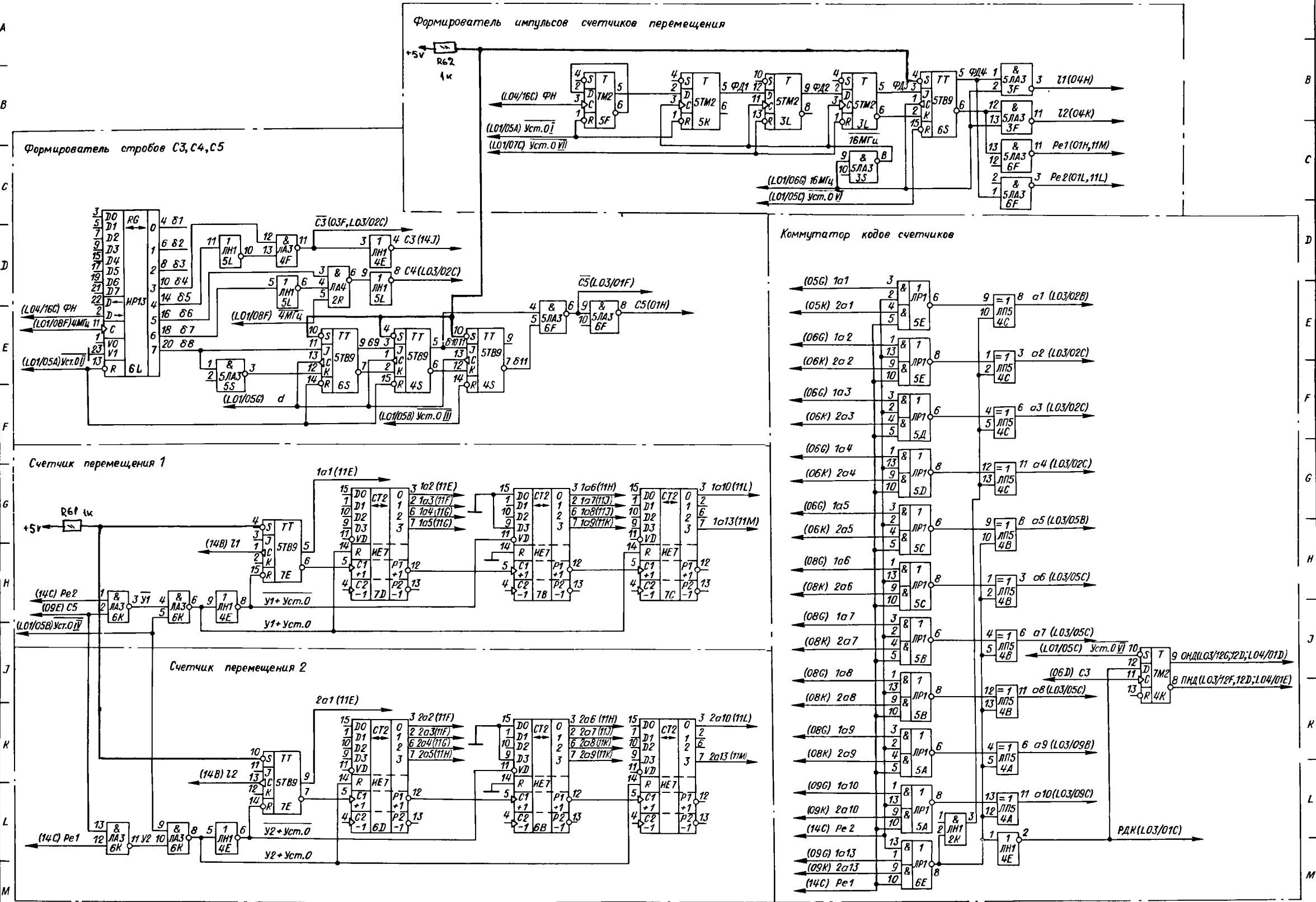


Рис. 21. ПНИ.656I26.025 93. Лист 2

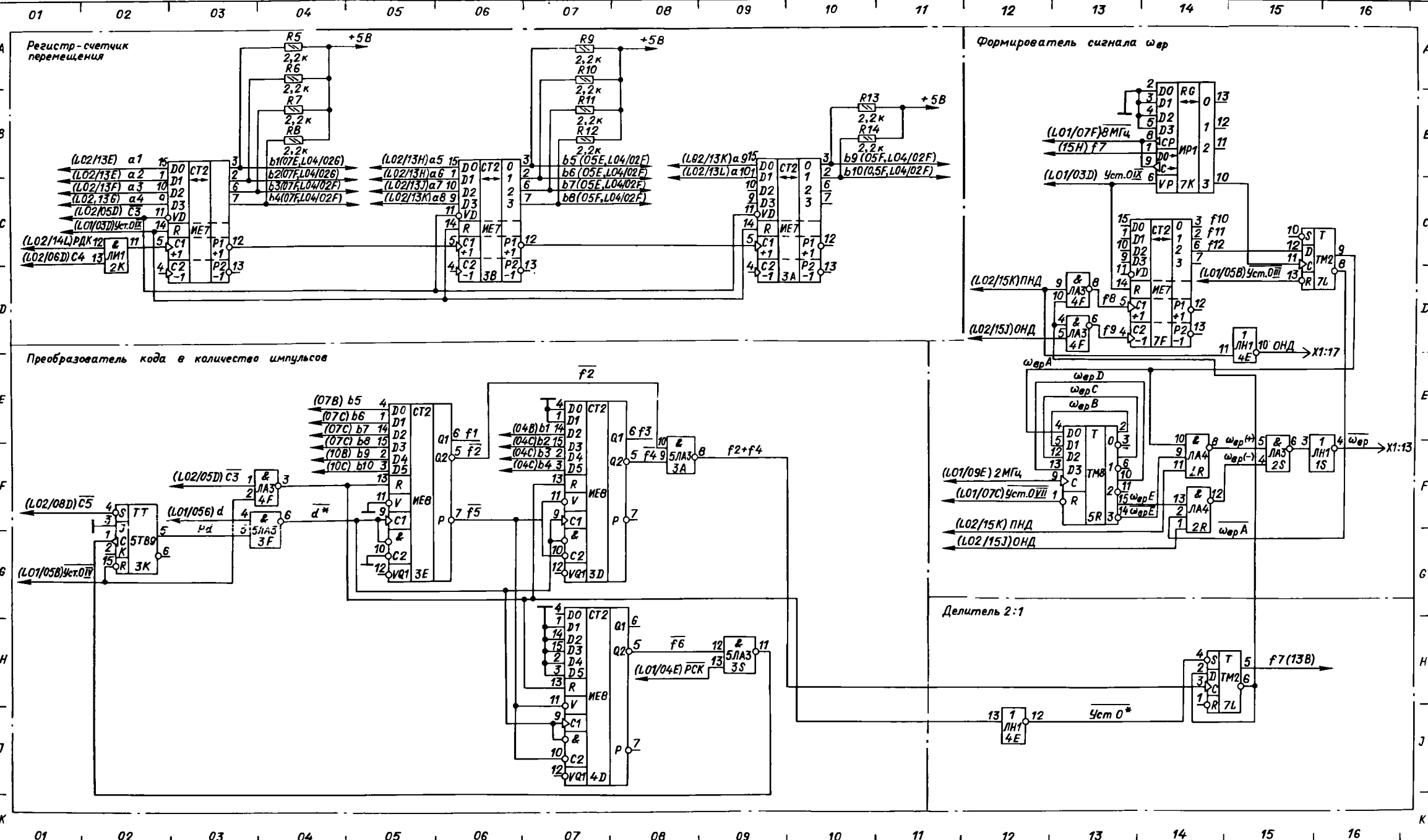


Рис. 21. ПНИ.656126.025 33. Лист 3

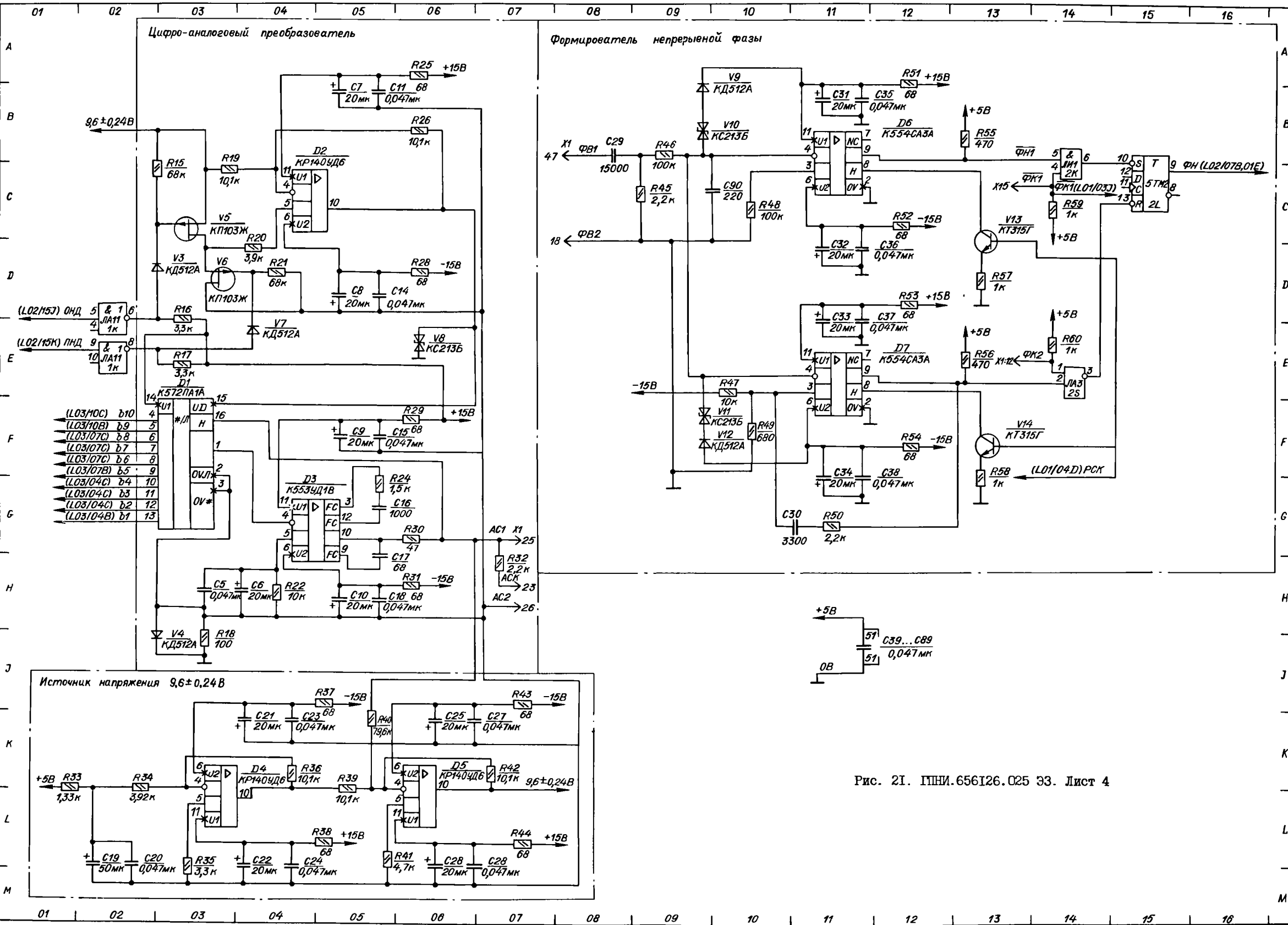


Диаграмма формирователя стробов С3, С4, С5

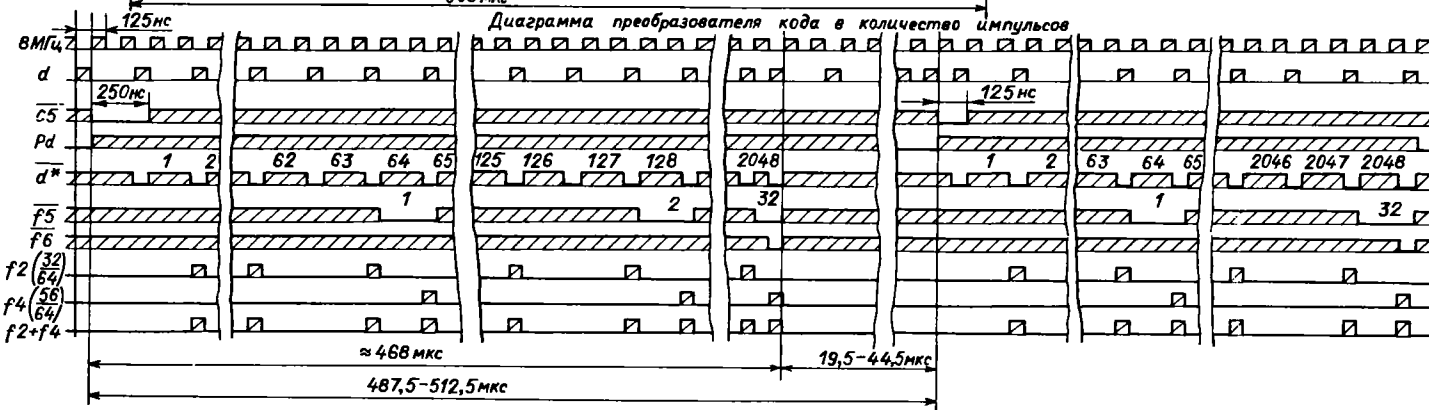
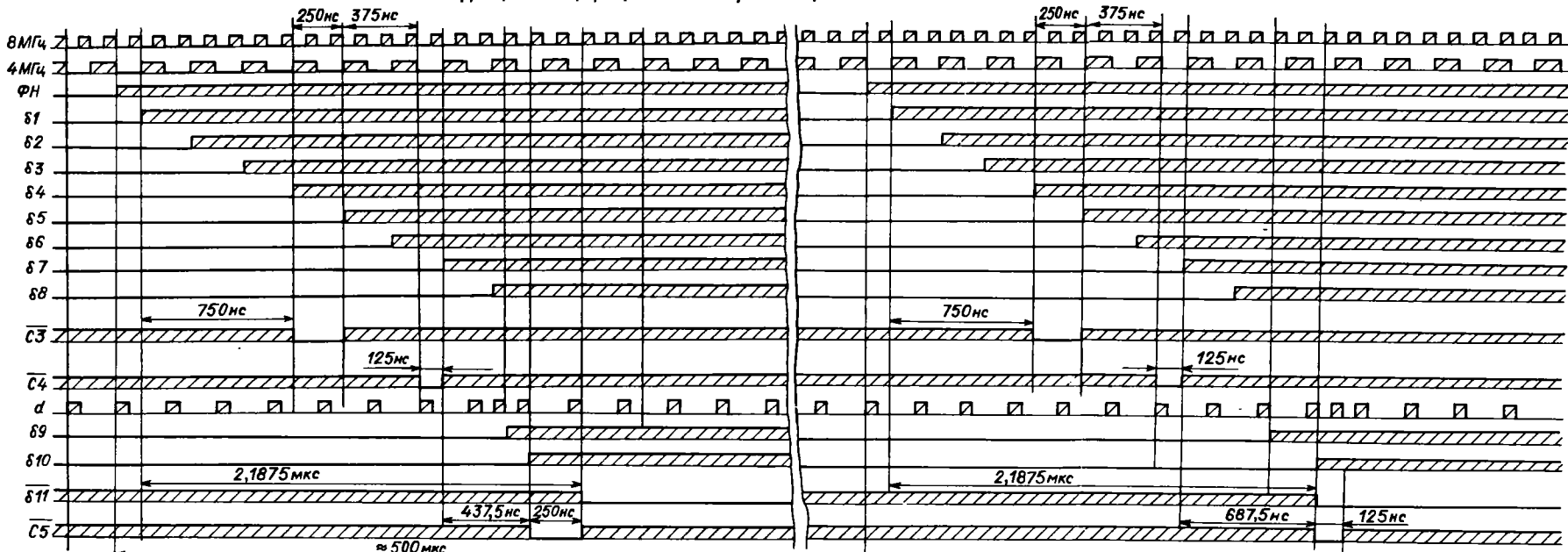


Диаграмма формирователя сигналов ωвр

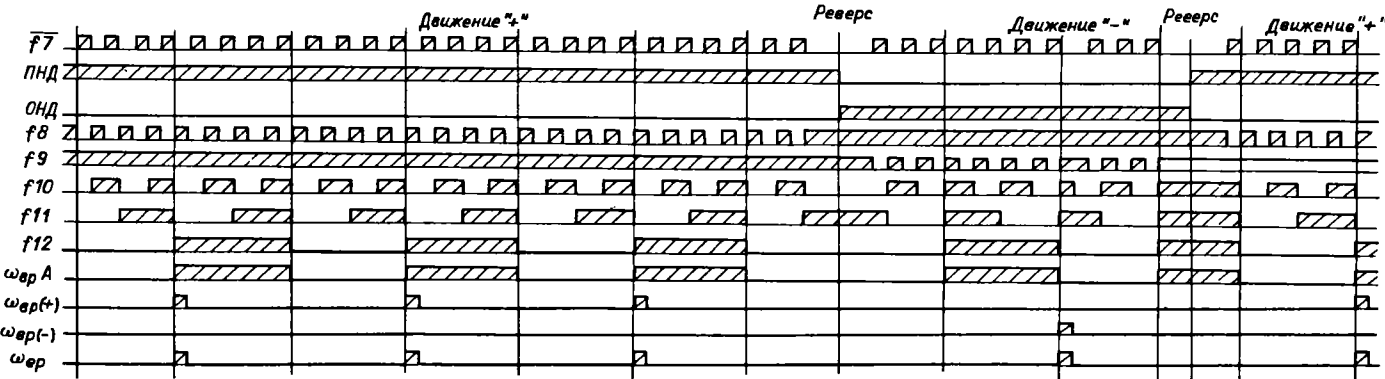


Диаграмма формирователя непрерывной фазы

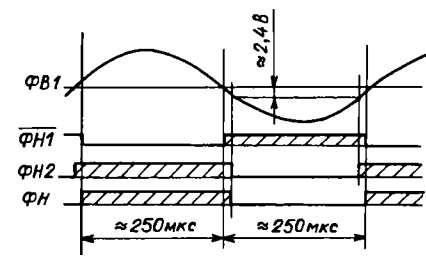
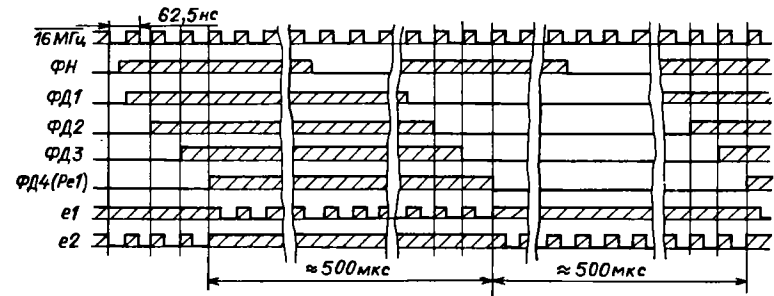


Диаграмма формирователя импульсов счетчиков перемещения



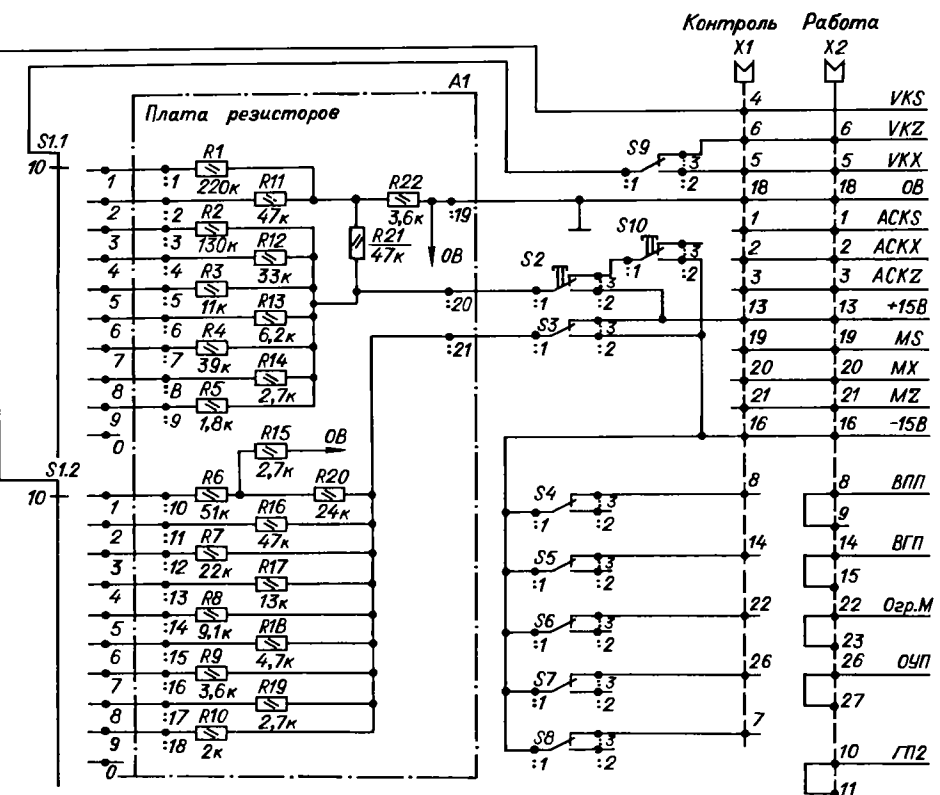


Рис. 22. Пульт наладочный ПН8. Схема электрическая принципиальная ПНИ.656613.002 ЭЗ

Примечание. Монтаж выполнить проводом на номинальное напряжение 380 В сечением 0,2 мм².

Дополнительные данные об элементах

Поз. обозначение	Наименование
S1	Переключатель ПП7-2Л
S2, S10	Кнопка малогабаритная КМЛ-1В
S3...S9	Тумблер МТ1В
X1, X2	Розетка 2РМ30Б32Г1В1
A1	Плата резисторов
R1...R22	Резисторы МЛТ-5 %

Ступени частот вращения двигателей подачи

Положение переключателя S1.1	Частота вращения, мин ⁻¹
0	0
1	2
2	10
3	50
4	200
5	500
6	750
7	1000
8	1200
9	1500

Ступени частот вращения двигателя главного привода

Положение переключателя S1.2	Частота вращения, мин ⁻¹
0	0
1	50
2	500
3	1000
4	1500
5	2000
6	3000
7	3500
8	4000
9	4500

Коммутационные аппараты

Поз. обозначение	Положение ручек аппаратов		Функциональное назначение	Условное обозначение на пульте	Номера замыкающихся контактов
	вверх-вкл.	вниз-откл.			
S1.1	—	—	Выбор ступени частоты вращения двигателя подачи	F	10-0...9
S1.2	—	—	Выбор ступени частоты вращения двигателя главного привода	S	10-0...9
S2	—	—	Включение отрицательного направления вращения двигателя привода подачи	-F	1-2
S3	×	—	Выбор положительного направления вращения двигателя главного привода	+S	1-2
	—	×	Выбор отрицательного направления вращения двигателя главного привода	-S	1-3
S4	×	—	Включение управления приводами подачи	ВПП	1-3
	—	×	Отключение управления приводами подачи	—	1-2
S5	×	—	Включение управления главным приводом	ВПГ	1-3
	—	×	Отключение управления главным приводом	—	1-2
S6	×	—	Включение задания ограничения момента главного привода	Mo	1-3
	—	×	Включение задания номинального момента главного привода	Mn	1-2
S7	×	—	Включение оперативного управления приводами	ОУП	1-2
	—	×	Отключение оперативного управления приводами		1-3
S8	×	—	Включение режима наладки	PH	1-2
	—	×	Включение рабочего режима	PP	1-3
S9	×	—	Выбор координаты X	X	1-2
	—	×	Выбор координаты Z	Z	1-3
S10	—	—	Включение положительного направления вращения двигателя привода подачи	+F	1-2

Условные обозначения сигналов и их функциональное назначение

- VKX, VKZ, VKS — задание в контрольном режиме частоты вращения электродвигателя координаты X, Z, S соответственно
- ACKX, ACKZ, ACKS — контрольный сигнал фактического значения частоты вращения двигателя координаты X, Z, S соответственно
- ВПГ — включение главного привода
- ВПП — включение приводов подачи
- ГП2 — контактный сигнал готовности комплекта электроприводов к отработке заданных значений частот вращения
- Огр.М — сигнал (команда) "Ограничить момент"
- MS, MX, MZ — сигналы, пропорциональные моментам двигателей главного привода и приводов подачи
- ОУП — оперативное управление приводами
- PH — режим наладки

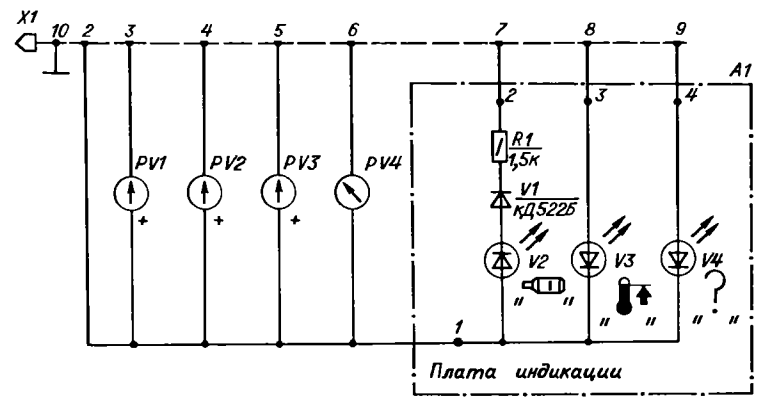


Рис. 23. Щиток приборный ППИ. Схема электрическая принципиальная ПНИ.656514.001 ЭЗ

Примечания: 1. PV1...PV3 - вольтметр М2001, 1,5-0-1,5 В.
2. PV4 - вольтметр М2001, 0-1,5 В.
3. R1 - резистор МЛТ±10 %.
4. V2...V4 - диод светоизлучающий АЛ307БМ.
5. X1 - вилка 2РМ22Б10Ш1В1.
6. Монтаж выполнить проводом на номинальное напряжение 380 В сечением 0,2 мм².
7. Расшировка мнемознаков платы индикации:

- ☐ — привод включен
- 🔥 — перегрев двигателей
- ? — аварийное отключение.

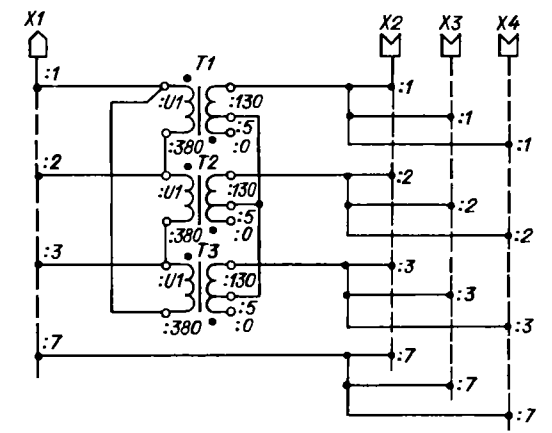


Рис. 24. Блок трансформаторов БТ12. Схема электрическая принципиальная ПНИ.656131.005 ЭЗ

Примечания: 1. X1 - вилка 2РМ18Б7Ш1В1.
2. X2 - розетка 2РМ18Б7Г1В1.
3. Типы трансформаторов Т1...Т3 и разъемов X3, X4 приведены в таблице.
4. Монтаж выполнить проводом на номинальное напряжение 500 В сечением 0,2 мм².

Типоисполнения блока

Обозначение	Трансформаторы Т1...Т3	Разъемы X3, X4	Шифр
ПНИ.656131.005, -50	ОСМ-0,1У3, 380/5-130	Розетка 2РМ18Б7Г1В1	БТ12-1
-01, -51	ОСМ-0,1У3, 380/5-130		БТ12-2
-02	ТЭС2-0,1У3, 380/5-130		БТ12-3

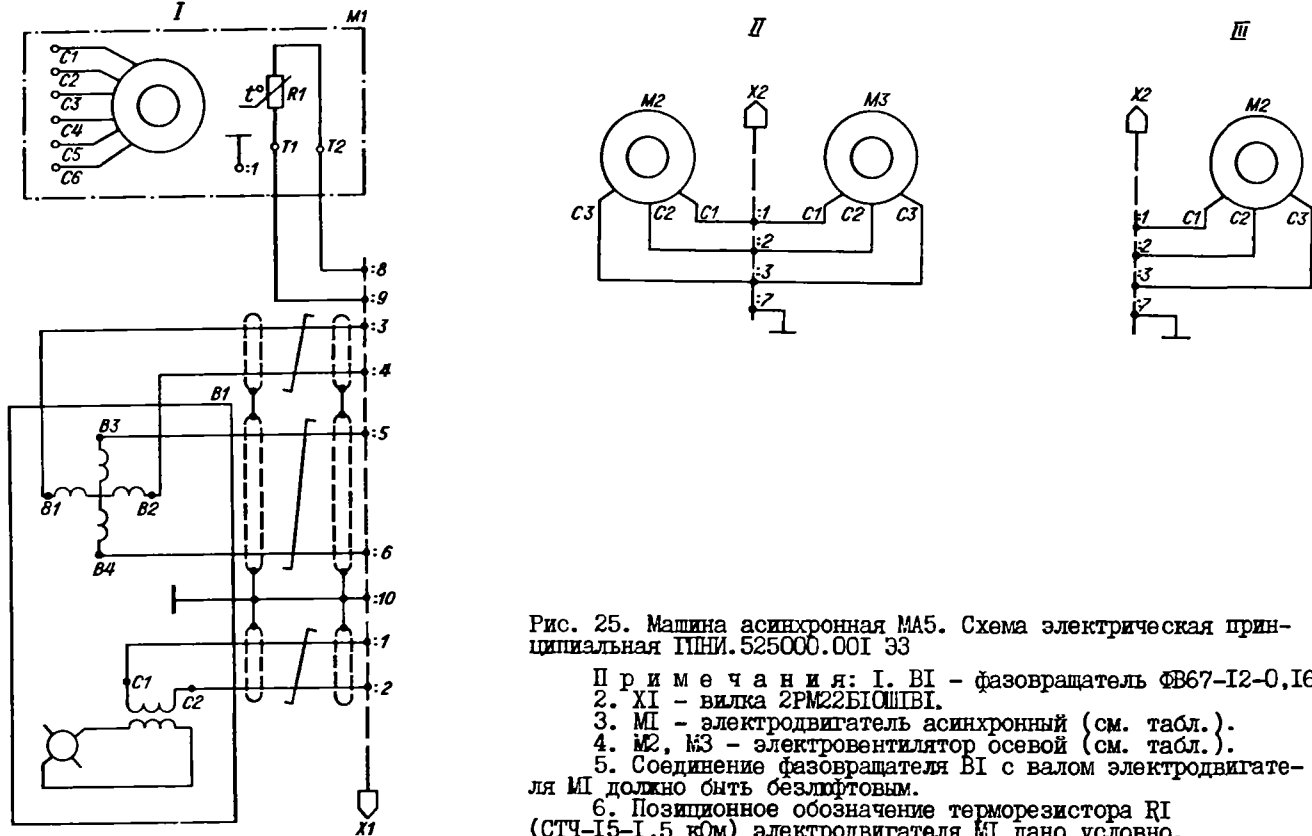
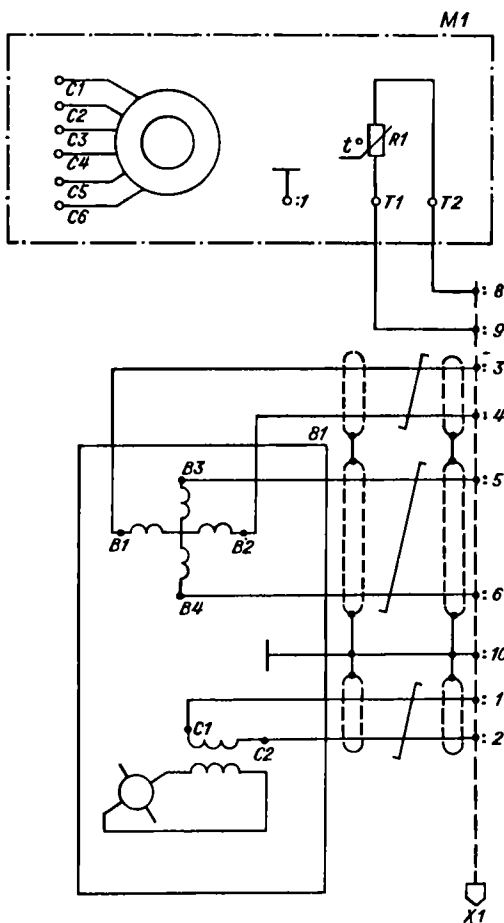


Рис. 25. Машина асинхронная МА5. Схема электрическая принципиальная ПНИ.525000.001 ЭЗ

- Примечания: 1. В1 - фазовращатель ФВ67-Г2-0,16.
 2. X1 - вилка 2РМ22Б10ШВ1.
 3. М1 - электродвигатель асинхронный (см. табл.).
 4. М2, М3 - электроventильатор осевой (см. табл.).
 5. Соединение фазовращателя В1 с валом электродвигателя М1 должно быть безлюфтовым.
 6. Позиционное обозначение терморезистора R1 (СТЧ-15-1,5 кОм) электродвигателя М1 дано условно.

Типоисполнения машины

Обозначение	Поз.	Характеристики двигателя М1			М2	М3	X2	Шифр	
		Тип	Соединение обмоток						
			Условное обозначение	Перемычки					
ПНИ.525000.001, -50	III	4АХБ2П190Г4ПБУХЛ4	Δ	С1-С6, С2-С4, С3-С5	220/380	1,25 ЭВ-2,8-6-3270У4	-	Вилка 2РМ18Б7ШВ1	МА5-1
-01, -51	III	4АХБ2П100Г4ПБУХЛ4	Δ	С1-С6, С2-С4, С3-С5	220/380	1,25 ЭВ-2,8-6-3270У4	-	Вилка 2РМ18Б7ШВ1	МА5-2
-02, -52	III	4АБ2П112М4ПБУХЛ4	Υ	С4-С5-С6	220/380	1,25 ЭВ-2,8-6-3270У4	-	Вилка 2РМ18Б7ШВ1	МА5-3
-03, -53	II	4АБ2П132М4ПБУХЛ4	Υ	С4-С5-С6	380/660	1,25 ЭВ-2,8-6-3270У4	1,25 ЭВ-2,8-6-3270У4	Вилка 2РМ18Б7ШВ1	МА5-4
-04, -54	III	4АХБ2П190Г4ПБУХЛ4	Υ	С4-С5-С6	220/380	1,25 ЭВ-2,8-6-3270У4	-	Вилка 2РМ18Б7ШВ1	МА5-5
-05, -55	I	4АХБ2П100Г4ПБУХЛ4	Υ	С4-С5-С6	220/380				МА5-6
-06, -56	III	4АБ2П112М4ПБУХЛ4	Υ	С4-С5-С6	380/660	1,25 ЭВ-2,8-6-3270У4	-	Вилка 2РМ18Б7ШВ1	МА5-7
-07, -57	I	4АХБ2П100Г4ПБУХЛ4	Υ	С4-С5-С6	380/660				МА5-8
-08, -58	III	4АХБ2П100Г4ПБУХЛ4	Υ	С4-С5-С6	220/380	1,25 ЭВ-2,8-6-3270У4	-	Вилка 2РМ18Б7ШВ1	МА5-9
-09, -59	III	4АХБ2П100Г4ПБУХЛ4	Υ	С4-С5-С6	380/660	1,25 ЭВ-2,8-6-3270У4	-	Вилка 2РМ18Б7ШВ1	МА5-10



Дополнительные данные об элементах

Поз. обозначение	Наименование
В1	Фазовращатель ФВ67-12-0,16
М1	Электродвигатель асинхронный (см. табл.)
М2, М3	Электроventильатор осевой 1,25 ЭВ-2,8-6-3270У4
Х1	Вилка 2РМ22Б10ШВ1
Х2	Вилка 2РМ18Б7ШВ1

Типоисполнения машины

Обозначение	М1		Шифр
	Характеристики двигателя		
	Тип	Номинальное напряжение, В	
ПНИ. 525000,002-50	4АБ2П132М4ПБУХЛ4	380/660	МА6-1
-01, -51	4АБ2П132S4ПБУХЛ4	380/660	МА6-2

Внешторгиздат. Изд. № 793Н.
Зак. 275. НПК.

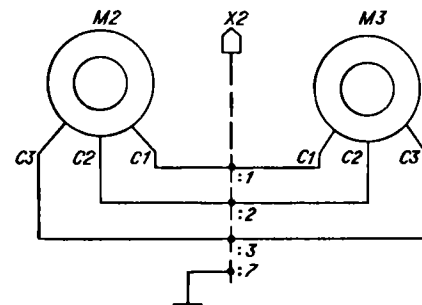


Рис. 26. Машина асинхронная МА6. Схема электрическая принципиальная ПНИ.525000.002 33

- Примечания: 1. Соединение фазовращателя В1 с валом электродвигателя М1 должно быть безлюфтовым.
2. Позиционное обозначение терморезистора R1 (СТЧ-15-1,5 кОм) электродвигателя М1 дано условно.
3. Соединительные шины с выводов обмоток статора С1...С6 снять.

Стр. 9
р.ч. 6

